

▶ SYGNALIZATOR GŁOSOWY **SG-Wgw**

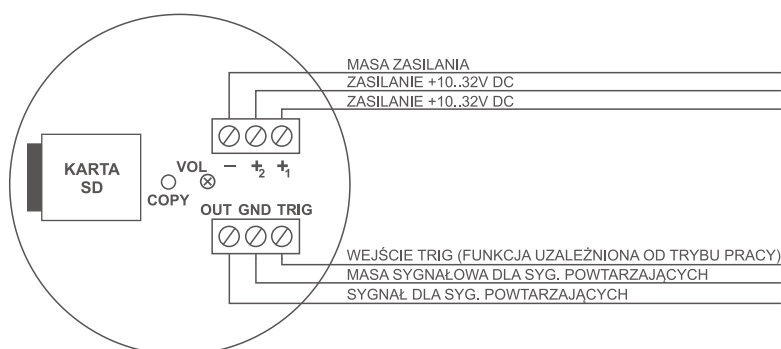


▶ Opis produktu:

Przeznaczony dla szerokiego obszaru zastosowań, zarówno do:

- systemów sygnalizacji włamania, pożaru, zagrożenia gazem,
- systemów automatyki,
- obiektów technicznych,
- sklepów jako sygnalizator zapowiadający (umieszczony nad wejściem, współpracujący z detektorem ruchu),
- w innych aplikacjach, w których wymagany jest nietypowy sygnał ostrzegawczy, którego nie obejmują żadne wzorce, w pomieszczeniach zamkniętych.

▶ Schemat podłączenia:



Sygnalizator pracuje zgodnie z powyższą sekwencją. Użytkownik może definiować każdy parametr sekwencji.

Dane techniczne:

Typ sygnalizatora	akustyczny, głosowy
Napięcie zasilania	+10..32V DC
Zakres napięcia na wejściu TRIG	0..32V DC
Pobór prądu w stanie działania	12V DC<260mA 24V DC<125mA
Natężenie dźwięku w odległości 1m	>85dB
Zakres temperatur pracy	od -25°C do +55°C
Stopień ochrony zapewniony przez obudowę	IP 21C
Max. przekrój przewodu	2,5mm ²
Masa	~320g
Wymiary	ø114x66mm

Główne cechy:

- Szeroki zakres napięcia zasilającego, 10...32V.
- Proste adresowanie sekwencji alarmowych (za pomocą napięcia zasilania).
- Możliwość niezależnego programowania do sześciu sekwencji alarmowych.
- Możliwość odtwarzania nietypowych dźwięków (dowolny dźwięk w formacie*.wav).
- Możliwość odtwarzania komunikatów słownych o czasie trwania do 65s (łącznie).
- Możliwość uzupełniania każdego komunikatu sygnałem ostrzegawczym o czasie trwania do 60s (1 z 33 wzorców).
- Możliwość cyfrowej filtracji nagrania (filtr dolno-przepustowy, pasmowo-przepustowy lub górno-przepustowy o parametrach konfigurowanych w programie „SG”).
- Tryb pracy jako sygnalizator wyzwalany zdarzeniem (np. impulsem z detektora ruchu).
- Tryb pracy jako sygnalizator z opcją wyciszenia.
- Tryb pracy jako sygnalizator z sześcioma sekwencjami alarmowymi.
- Prosty sposób programowania, dzięki oprogramowaniu „SG” na komputer PC.
- Prosty sposób wczytywania komunikatów (kopiowanie danych z karty SD).
- Współpraca z sygnalizatorami powtarzającymi serii SG-Wgws, w celu nagłośnienia większych obiektów.
- Regulacja natężenia dźwięku.
- Opcjonalny element antysabotażowy.