

M2304 video distributor user manual

please select the language

English

Français

Italiano

Polski

Español

Português

Čeština

Slovenčina

Suomi

Norsk

Svenska

Dansk

Русский

简体中文

ABB-Welcome M

M2304 Video distributor



ABB-Welcome

1	Safety.....	3
2	Intended use.....	3
3	Environment	3
3.1	ABB devices	3
4	Operation	5
4.1	Control elements.....	5
4.2	Operating modes	5
5	Technical data	7
6	Mounting / Installation	8
6.1	Requirements for the electrician.....	8
6.2	General installation instructions	9
6.3	Mounting.....	10

1 Safety



Warning

Electric voltage!

Risk of death and fire due to electrical voltage of 100-240 V.

- Work on the 100-240V supply system may only be performed by authorised electricians!
- Disconnect the mains power supply prior to installation and/or disassembly!

2 Intended use

The M2304 video distributor is an integral part of the ABB Welcome M door communication system and operates exclusively with components from this system. Device M2304 can be mounted easily inside flush-mounted box, or surface mounted on the wall by one screw.

3 Environment



Consider the protection of the environment!

Used electric and electronic devices must not be disposed of with domestic waste.

- The device contains valuable raw materials which can be recycled. Therefore, dispose of the device at the appropriate collecting depot.

3.1 ABB devices

All packaging materials and devices from ABB bear the markings and test seals for proper disposal. Always dispose of the packaging material and electric devices and their components via the authorized collecting depots and disposal companies.

ABB-Welcome

ABB products meet the legal requirements, in particular the laws governing electronic and electrical devices and the REACH ordinance.

(EU-Directive 2002/96/EG WEEE and 2002/95/EG RoHS)

(EU-REACH ordinance and law for the implementation of the ordinance (EG)

No.1907/2006)

4 Operation

4.1 Control elements

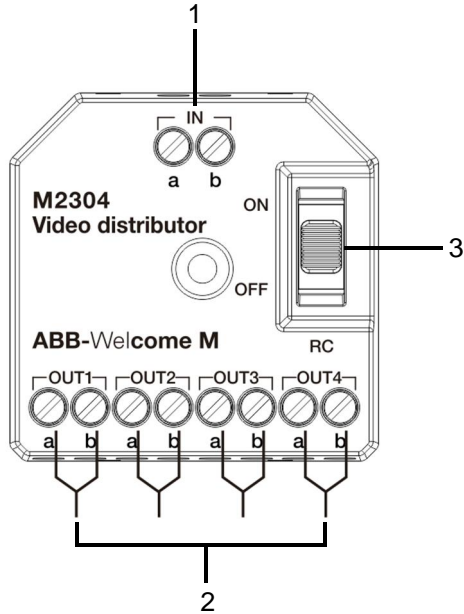
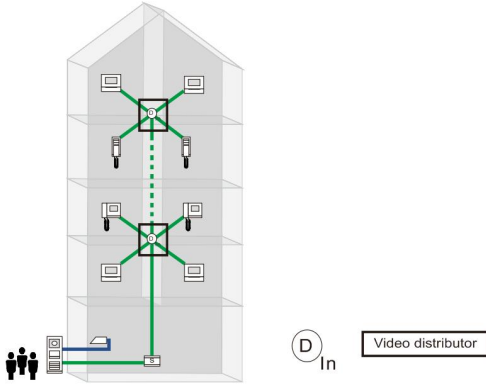


Fig. 1: Overview of control buttons

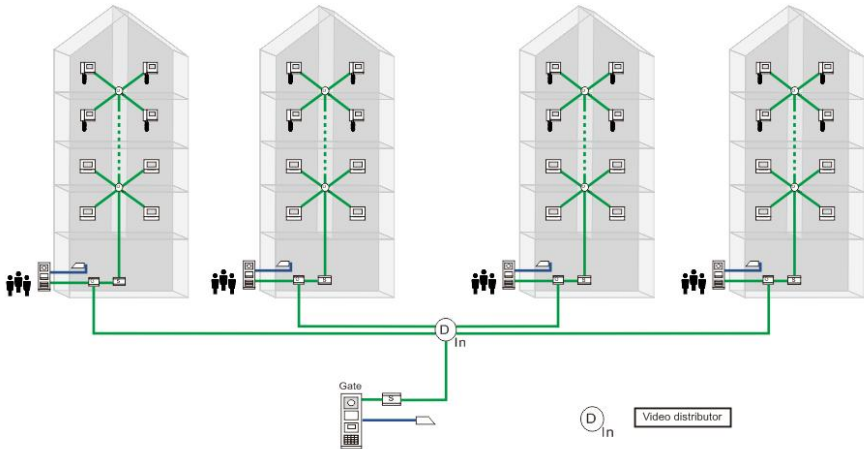
No.	Functions
1	Bus in/out
2	4 outputs for indoor stations or risers For details see "Operating modes".
3	Terminal resistor ON / OFF. In video installations or combined audio- and video- installations, the switch must be set as 'RC on' at the last device of the line.

4.2 Control elements

- A. In a building, a video distributor divides the video signal into 4 branches in connection with the indoor stations.



- B. For a residential complex, the video distributor can be used to divide the video signal into 4 risers.



5 Technical data

Designation	Value
Operating temperature	-25° C to +55° C
Storage temperature	-40° C – +70° C
Protection	IP 20
Single-wire clamps	2 x 0.28 mm ² – 2 x 1 mm ²
Fine-wire clamps	2 x 0.28 mm ² – 2 x 1 mm ²
Bus voltage	20-30 V

6 Mounting / Installation



Warning

Electric voltage!

Risk of death and fire due to electrical voltage of 100-240 V.

- Low-voltage and 100-240 V cables must not be installed together in a flush-mounted socket!

In case of a short-circuit there is the danger of a 100-240 V load on the low-voltage line.

6.1 Requirements for the electrician



Warning

Electric voltage!

Install the device only if you have the necessary electrical engineering knowledge and experience.

- Incorrect installation endangers your life and that of the user of the electrical system.
- Incorrect installation can cause serious damage to property, e.g. due to fire.

The minimum necessary expert knowledge and requirements for the installation are as follows:

- Apply the "five safety rules" (DIN VDE 0105, EN 50110):
 1. Disconnect from power;
 2. Secure against being re-connected;
 3. Ensure there is no voltage;
 4. Connect to earth;
 5. Cover or barricade adjacent live parts.
- Use suitable personal protective clothing.
- Use only suitable tools and measuring devices.
- Check the type supply network (TN system, IT system, TT system) to secure the following power supply conditions (classic connection to ground, protective earthing, necessary additional measures, etc.).

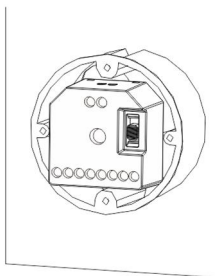
6.2 General installation instructions

- Terminate all branches of the wiring system via a connected bus device (e.g., indoor station, outdoor station, system device).
- Do not install the system controller directly next to the bell transformer and other power supplies (to avoid interference).
- Do not install the wires of the system bus together with 100-240 V wires.
- Do not use common cables for the connecting wires of the door openers and wires of the system bus.
- Avoid bridges between different cable types.
- Use only two wires for the system bus in a four-core or multi-core cable.
- When looping, never install the incoming and outgoing bus inside the same cable.
- Never install the internal and external bus inside the same cable.

6.3 Mounting

Device M2304 can be easily mounted in the flush-mounted box or surface mounted on the wall by a screw.

Mounted with flush-mounted box



Mounted on the wall

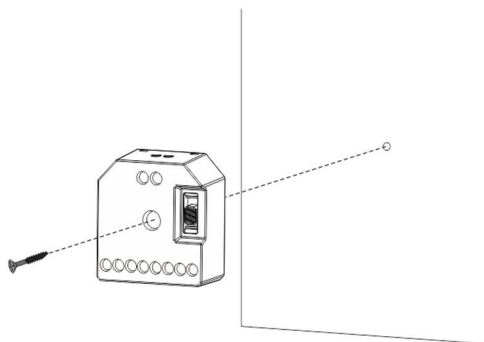


ABB-Welcome

Notice

We reserve the right to at all times make technical changes as well as changes to the contents of this document without prior notice.

The detailed specifications agreed to at the time of ordering apply to all orders. ABB accepts no responsibility for possible errors or incompleteness in this document.

We reserve all rights to this document and the topics and illustrations contained therein. The document and its contents, or extracts thereof, must not be reproduced, transmitted or reused by third parties without prior written consent by ABB.

ABB-Welcome M

WM0807

Distributeur vidéo



1	Sécurité.....	3
2	Usage prévu.....	3
3	Environnement.....	3
3.1	Appareils ABB.....	4
4	Fonctionnement.....	5
4.1	Éléments de commande.....	5
4.2	Éléments de commande.....	7
5	Caractéristiques techniques.....	8
6	Montage / Installation.....	9
6.1	Exigences à l'égard de l'électricien.....	10
6.2	Consignes d'installation générales.....	11
6.3	Montage	12

1 Sécurité



Avertissement

Tension électrique !

Danger de mort et d'incendie en raison de la présence d'une tension électrique de 100-240 V.

- Les travaux sur le système d'alimentation 100-240 V peuvent uniquement être effectués par des électriciens autorisés !
- Débrancher l'alimentation secteur avant l'installation et/ou le démontage !

2 Usage prévu

Le distributeur vidéo WM0807 fait partie intégrale du système ABB Welcome M et fonctionne exclusivement avec des composants de ce système. L'appareil WM0807 peut être facilement monté à l'intérieur d'un boîtier encastré ou en saillie sur le mur à l'aide d'une vis.

3 Environnement



Prendre en compte la protection de l'environnement !

Les appareils électriques et électroniques usagés ne doivent pas être éliminés avec les ordures ménagères.

- L'appareil contient des matières premières de valeur qui peuvent être recyclées. Par conséquent, l'élimination de l'appareil doit se faire dans un centre de collecte approprié.

3.1 Appareils ABB

Tous les matériaux d'emballage et appareils ABB portent les marquages et sceaux d'essai pour une élimination correcte. Il faut toujours éliminer les matériaux d'emballage et les produits électriques ainsi que leurs composants via des centres de collecte et entreprises agréés.

Les produits ABB sont conformes aux exigences légales, et aux lois régissant les appareils électroniques et électriques et au règlement REACH.

(Directive européenne 2002/96/CE DEEE et 2002/95/CE RoHS)

(Règlement REACH et loi sur l'application du règlement (CE) n°1907/2006)

4 Fonctionnement

4.1 Éléments de commande

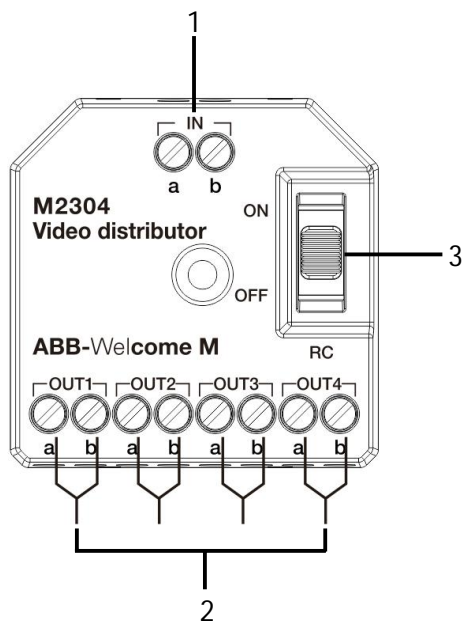
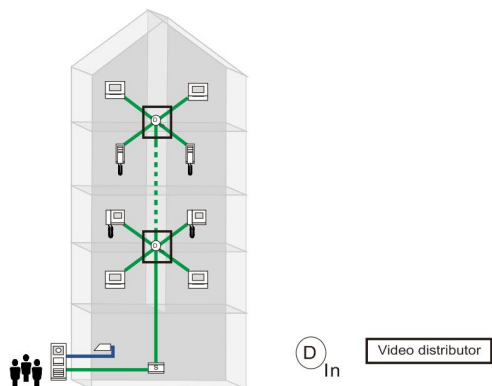


Fig. 1 : Présentation des boutons de commande

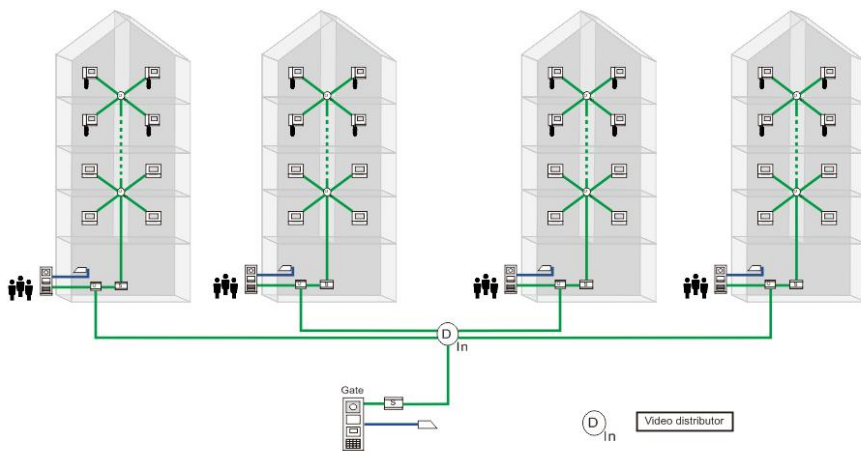
N°	Fonctions
1	Bus entrée/sortie
2	4 sorties pour moniteurs intérieurs ou colonnes montantes Pour plus de détails, voir « Modes de fonctionnement ».
3	Résistance terminale ON / OFF Dans les installations vidéo ou les installations audio/vidéo combinées, le commutateur doit être défini comme « RC on » sur le dernier appareil de la ligne.

4.2 Éléments de commande

- A. Dans un bâtiment, un distributeur vidéo divise le signal vidéo en 4 branches reliées aux moniteurs intérieurs.



- B. Dans un complexe résidentiel, le distributeur vidéo peut être utilisé pour diviser le signal vidéo en 4 colonnes montantes.



5 Caractéristiques techniques

Désignation	Valeur
Température de fonctionnement	entre -25° C et +55° C
Température de stockage	entre -40° C et +70° C
Protection	IP20
Connexions unifilaires	2 x 0.28 mm ² – 2 x 1 mm ²
Connexions à fils fins	2 x 0.28 mm ² – 2 x 1 mm ²
Tension de bus	20-30 V

6 Montage / Installation



Avertissement

Tension électrique !

Danger de mort et d'incendie en raison de la présence d'une tension électrique de 100-240 V.

- Les câbles basse tension et 100-240 V ne doivent pas être installés ensemble dans une prise encastrée !

En cas de court-circuit, il existe un risque de charge 100-240 V sur la ligne basse tension.

6.1 Exigences à l'égard de l'électricien



Avertissement

Tension électrique !

L'installation de l'appareil par un électricien est uniquement possible s'il possède les connaissances techniques et compétences nécessaires.

- Toute installation incorrecte peut mettre en danger votre vie et celle de l'utilisateur du système électrique.
- Toute installation incorrecte peut entraîner des dommages, p. ex. : en raison d'un incendie.

Les connaissances nécessaires minimum et les exigences relatives à l'installation sont les suivantes :

- Appliquer les « cinq règles de sécurité » (DIN VDE 0105, EN 50110) :
 1. Débrancher l'appareil de la source d'alimentation ;
 2. Empêcher tout rebranchement de l'appareil ;
 3. S'assurer de l'absence de tension ;
 4. Raccorder à la terre ;
 5. Recouvrir ou isoler les pièces voisines sous tension.
- Porter des vêtements de protection appropriés.
- Utiliser uniquement des outils et appareils de mesure appropriés.
- Vérifier le type de réseau d'alimentation (système TN, système IT, système TT) pour garantir les conditions d'alimentation électriques suivantes (connexion à la terre classique, mise à la terre de protection, mesures supplémentaires nécessaires, etc.).

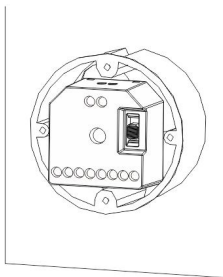
6.2 Consignes d'installation générales

- Terminer toutes les extrémités du système de câblage via un appareil de bus connecté (p. ex., moniteur intérieur, platine de rue, appareil système).
- Ne pas installer le contrôleur système juste à côté du transformateur de sonnerie et autres alimentations électriques (pour éviter les interférences).
- Ne pas installer les câbles du bus système avec des câbles 100-240 V.
- Ne pas utiliser des câbles communs pour les câbles de raccordement des portiers et les câbles du bus système.
- Éviter les ponts entre les différents types de câbles.
- Utiliser uniquement deux câbles pour le bus système dans un câble à quatre conducteurs ou plus.
- En cas de structure en boucle, ne jamais installer les bus de départ et d'arrivée à l'intérieur du même câble.
- Ne jamais installer les bus interne et externe à l'intérieur du même câble.

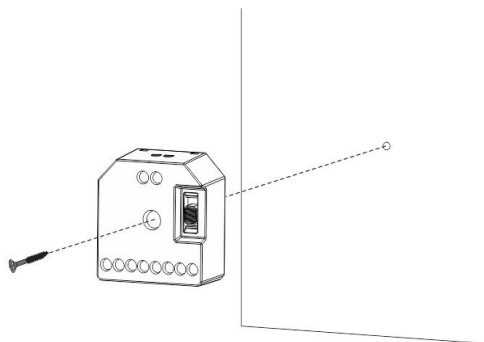
6.3 Montage

L'appareil WM0807 peut être facilement monté à l'intérieur d'une boîte d'encastrement ou en saillie sur le mur à l'aide d'une vis.

Montage avec boîtier encastré



Montage mural



Mentions légales

Nous nous réservons le droit d'effectuer à tout moment des modifications techniques ou de modifier le contenu de ce document sans préavis.

Les spécifications détaillées convenues au moment de la commande s'appliquent à toutes les commandes. ABB ne peut être tenu responsable des erreurs ou omissions dans ce document.

Nous nous réservons tous les droits de propriété sur ce document, ainsi que sur les informations et les illustrations qu'il contient. Le document et son contenu, ou extraits de celui-ci, ne doivent pas être reproduits, transmis ou réutilisés par des tiers sans avis écrit préalable d'ABB.

ABB-Welcome M

M2304

Distributore video



1	Sicurezza	3
2	Uso previsto	3
3	Ambiente	3
3.1	Dispositivi ABB.....	4
4	Funzionamento.....	5
4.1	Comandi.....	5
4.2	Comandi.....	6
5	Dati tecnici.....	7
6	Montaggio/Installazione.....	8
6.1	Obblighi dell'elettricista.....	8
6.2	Istruzioni generali di installazione.....	9
6.3	Montaggio	11

1 Sicurezza



Attenzione

Tensione elettrica!

Rischio di morte ed incendio dovuto alla presenza di tensione elettrica 100-240 V.

- Gli interventi sul sistema di alimentazione 100-240 V possono essere effettuati solo da elettricisti autorizzati.
- Scollegare l'alimentazione di rete prima dell'installazione e/o dello smontaggio.

2 Uso previsto

Il distributore video M2304 è parte integrante del sistema di videocitofonia Welcome M di ABB e funziona unicamente con i componenti di questo sistema. Il dispositivo M2304 può essere facilmente montato in scatola da incasso oppure montato a parete tramite vite.

3 Ambiente



Prestare attenzione alla tutela dell'ambiente!

I dispositivi elettrici ed elettronici usati devono essere smaltiti separatamente dai rifiuti domestici.

- Il dispositivo è composto da materie prime che possono essere riciclate. Occorre pertanto smaltire il dispositivo presso specifici centri di raccolta.

3.1 Dispositivi ABB

Tutti gli imballaggi e i dispositivi ABB riportano i marchi e i sigilli di verifica per il corretto smaltimento. Smaltire gli imballaggi, i dispositivi elettrici e i relativi componenti presso centri di raccolta autorizzati e società addette allo smaltimento rifiuti.

I prodotti ABB soddisfano i requisiti di legge, in particolare delle leggi relative ai dispositivi elettrici ed elettronici, e il regolamento per la registrazione, la valutazione, l'autorizzazione e la restrizione delle sostanze chimiche (REACH).

(Direttiva UE 2002/96/CE RAEE e 2002/95/CE RoHS)

(Regolamento 1907/2006/CE (REACH) e legge per l'implementazione del regolamento CE)

4 Funzionamento

4.1 Comandi

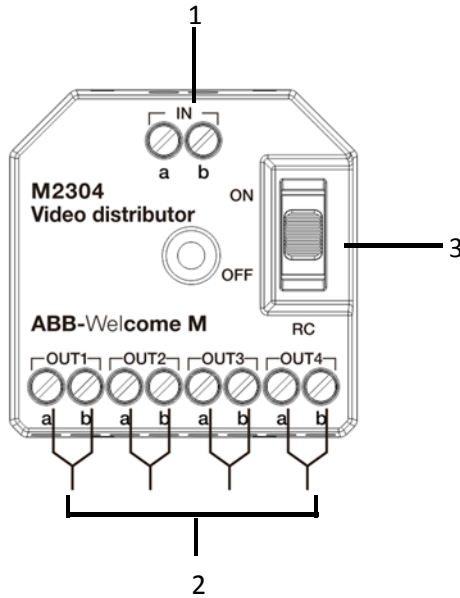
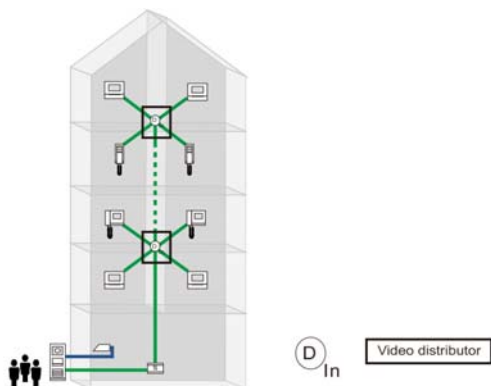


Fig. 1: Panoramica dei comandi

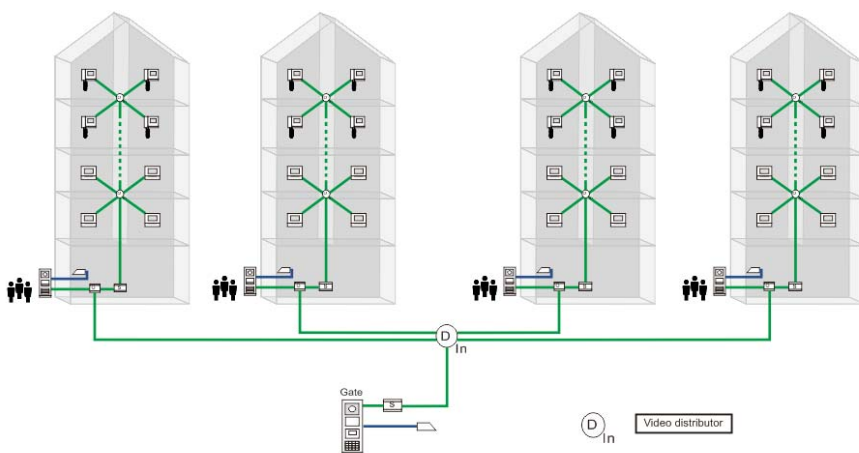
N°	Funzioni
1	Bus in/out
2	4 uscite per posti interni o montanti Per maggiori dettagli vedi “Modalità di funzionamento”.
3	Resistenza terminale di chiusura ON/OFF. Negli impianti video o impianti combinati audio-video, lo switch deve essere impostato come 'RC on' sull'ultimo dispositivo di linea.

4.2 Comandi

- A. All'interno di un edificio, il distributore video divide il segnale video in 4 canali collegati ai posti interni.



- B. Il distributore video può essere utilizzato all'interno di un complesso residenziale per dividere il segnale video in 4 montanti.



5 Dati tecnici

Denominazione	Valore
Temperatura di funzionamento	-25° C a +55° C
Temperatura di stoccaggio	-40° C – +70° C
Protezione	IP 20
Morsetti a filo singolo	2 x 0,28 mm ² – 2 x 1 mm ²
Morsetti a filo sottile	2 x 0,28 mm ² – 2 x 1 mm ²
Tensione del bus	20-30 V

6 Montaggio/Installazione



Attenzione

Tensione elettrica!

Rischio di morte ed incendio dovuto alla presenza di tensione elettrica 100-2100-240 V.

- Non installare contemporaneamente i cavi di bassa tensione e i cavi 100-240 V in una presa da incasso!
Pericolo di carico da 100-240 V sulla linea a bassa tensione in caso di cortocircuito.

6.1 Obblighi dell'elettricista



Attenzione

Tensione elettrica!

L'installazione del dispositivo può essere effettuata solo se si dispone delle necessarie competenze ed esperienze in campo elettrico.

- Un'installazione non corretta mette a rischio la vostra vita e quella dell'utente dell'impianto elettrico.
- Un'installazione non corretta può causare gravi danni materiali, ad esempio a seguito di un incendio.

Di seguito vengono specificati il livello minimo di competenze tecniche e i requisiti necessari per poter procedere all'installazione:

- Applicare le "cinque regole di sicurezza" (DIN VDE 0105, EN 50110):
 1. Scollegare;
 2. Accertarsi che non sia possibile un reinserimento accidentale;
 3. Verificare l'assenza di tensione;
 4. Collegare a terra;
 5. Coprire o proteggere parti adiacenti sotto tensione.
- Indossare indumenti di protezione personale adeguati.
- Utilizzare solo attrezzi e strumenti di misura adatti.
- Controllare il tipo di sistema di distribuzione (sistema TN, IT, TT) per garantire le seguenti condizioni di alimentazione elettrica (messa a terra tradizionale, messa a terra di protezione, misure di protezione aggiuntive, ecc.).

6.2 Istruzioni generali di installazione

- Terminare tutte le derivazioni del sistema di cablaggio con un dispositivo bus collegato (ad es. posto interno, posto esterno, dispositivo di sistema).
- Non installare la centrale di sistema vicino al trasformatore campanello e alle altre fonti di alimentazione (per evitare interferenze).
- Non installare i fili del bus di sistema insieme ai fili 100-240 V.
- Non usare cavi tradizionali per i fili di collegamento degli apriporta e del bus di sistema.
- Non collegare in parallelo cavi di diverso tipo.
- Usare solo due fili nel cavo quadripolare o multipolare del bus di sistema.

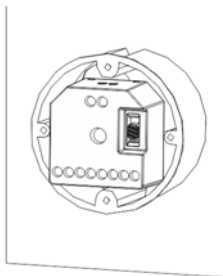
ABB-Welcome M

- In fase di collegamento, non installare il bus in entrata e in uscita all'interno dello stesso cavo.
- Non installare il bus interno ed esterno nello stesso cavo.

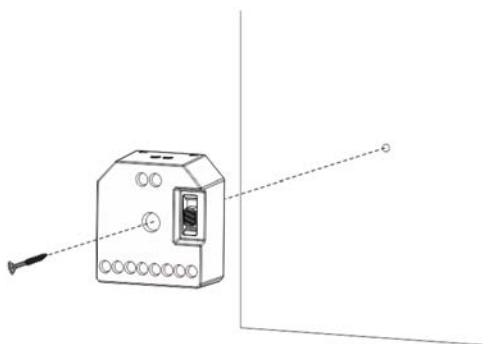
6.3 Montaggio

Il dispositivo M2304 può essere facilmente montato in scatola da incasso oppure montato a parete tramite vite.

Montaggio in scatola da incasso



Montaggio a parete



Avvertenza

Ci riserviamo il diritto di apportare, in qualsiasi momento, modifiche tecniche o modificare il contenuto del presente documento senza preavviso.

Le specifiche dettagliate concordate al momento dell'ordine si applicano a tutti gli ordini. ABB declina ogni responsabilità per eventuali errori o incompletezze in questo documento.

Ci riserviamo tutti i diritti del presente documento, degli argomenti e delle illustrazioni ivi contenute. È vietata la riproduzione, la divulgazione a terzi o l'utilizzo dei relativi contenuti in toto o in parte, senza il previo consenso scritto da parte di ABB.

Urządzenie ABB-Welcome M

M2304

Rozdzielacz wideo



1	Bezpieczeństwo.....	3
2	Przeznaczenie.....	3
3	Środowisko.....	3
3.1	Urządzenia ABB.....	3
4	Działanie.....	5
4.1	Elementy sterujące.....	5
4.2	Elementy sterujące.....	6
5	Dane techniczne.....	7
6	Montaż / instalacja.....	8
6.1	Wymagania wobec elektryków.....	8
6.2	Ogólna instrukcja montażu.....	9
6.3	Montaż 10	

1 Bezpieczeństwo



Ostrzeżenie

Napięcie elektryczne!

Ryzyko śmierci i pożaru z powodu napięcia elektrycznego równego 100–240 V.

- Prace przy układzie zasilania o mocy 100–240 V mogą być wykonywane tylko przez uprawnionych elektryków!
- Odłączyć zasilanie elektryczne przed instalacją lub demontażem!

2 Przeznaczenie

Rozdzielacz wideo M2304 stanowi integralną część systemu domofonowego ABB Welcome M, działającą wyłącznie z elementami tego systemu. Urządzenie M2304 można z łatwością zamocować w skrzynce podtynkowej lub na ścianie przy pomocy jednej śruby.

3 Środowisko



Ochrona środowiska!

Nie można wyrzucać urządzeń elektrycznych ani elektronicznych z odpadami z gospodarstwa domowego.

- Urządzenie zawiera cenne surowce, które można ponownie wykorzystać. Dlatego należy je oddać do odpowiedniego punktu zbiórki.

3.1 Urządzenia ABB

Na wszystkich materiałach pakunkowych i urządzeniach firmy ABB znajdują się oznakowania i symbole atestujące dotyczące ich właściwej utylizacji. Materiały pakunkowe i urządzenia elektryczne, jak również ich elementy należy zawsze oddawać do utylizacji w autoryzowanych punktach zbiórki lub zakładach utylizacji odpadów.

ABB-Welcome

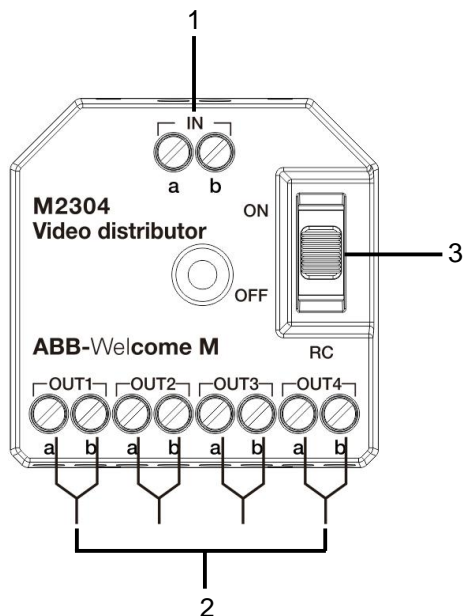
Produkty firmy ABB spełniają wymogi prawne i są w szczególności zgodne z ustawami o urządzeniach elektrycznych i elektronicznych oraz rozporządzeniem REACH.

(Dyrektywa UE 2002/96/EG WEEE i RoHS 2002/95/WE)

(Rozporządzenie UE REACH i ustawa wykonawcza do rozporządzenia (WE) nr 1907/2006)

4 Działanie

4.1 Elementy sterujące

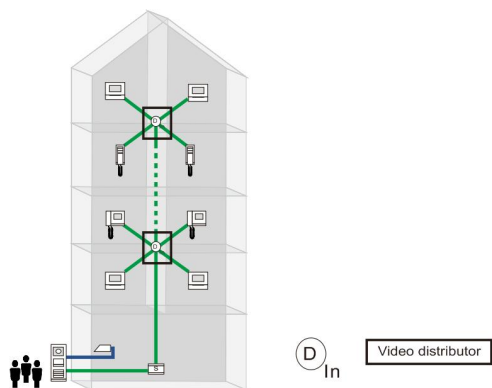


Rys. 1 Przegląd przycisków sterowania

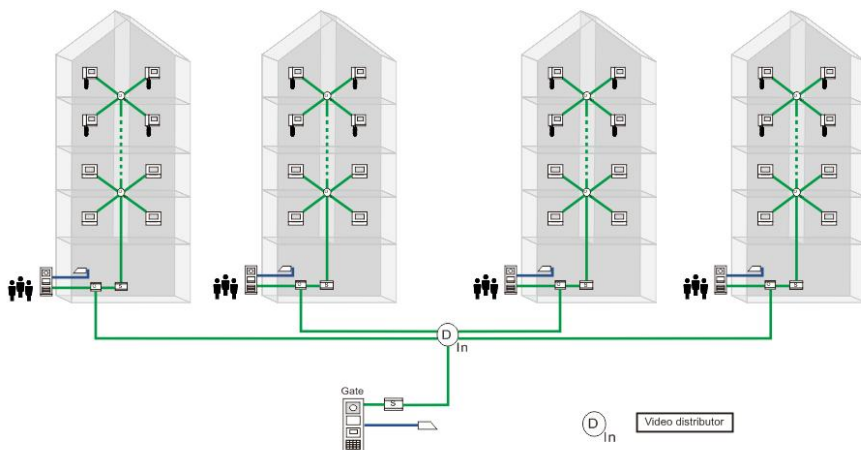
Nr	Funkcje
1	Wejście/wyjście magistrali
2	4 wyjścia do stacji wewnętrznych lub pionów Więcej szczegółów znajduje się w rozdziale „Tryby pracy“.
3	Rezystor końcowy WŁ./WYŁ. W instalacjach wideo lub audio-wideo należy ustawić zworę w pozycji RC on w ostatnim urządzeniu linii.

4.2 Elementy sterujące

- A. Wewnątrz budynku rozdzielacz wideo dzieli sygnał wideo na 4 rozgałęzienia połączone ze stacjami wewnętrznymi.



- B. W kompleksie mieszkalnym rozdzielacz wideo można stosować do poprowadzenia sygnału wideo w 4 pionach.



5 Dane techniczne

Opis	Wartość
Temperatura robocza:	-25° C – +55° C
Temperatura przechowywania:	-40° C – +70° C
Stopień ochrony	IP 20
Zaciski do przewodów jednożyłowych	2 x 0,28 mm ² – 2 x 1 mm ²
Zaciski do przewodów cienkożyłowych	2 x 0,28 mm ² – 2 x 1 mm ²
Napięcie magistrali	20-30 V

6 Montaż / instalacja



Ostrzeżenie

Napięcie elektryczne!

Ryzyko śmierci i pożaru z powodu napięcia elektrycznego równego 100–240 V.

- Przewodów niskonapięciowych i 100–240 V nie wolno układać razem w jednej puszcze podtyrkowej!
Jeśli dojdzie do zwarcia, istnieje niebezpieczeństwo wystąpienia napięcia 100–240 V w przewodach niskonapięciowych.

6.1 Wymagania wobec elektryków



Ostrzeżenie

Napięcie elektryczne!

Urządzenie wolno instalować jedynie osobom posiadającym konieczną wiedzę i doświadczenie w dziedzinie elektrotechniki.

- Niefachowa instalacja zagraża życiu instalatora i użytkowników instalacji elektrycznej.
- Niefachowa instalacja może prowadzić do poważnych szkód rzeczowych, na przykład pożaru.

Wymagana wiedza fachowa i warunki instalacji:

- Stosować poniższe zasady bezpieczeństwa (DIN VDE 0105, EN 50110):
 1. Odłączyć od sieci.
 2. Zabezpieczyć przed ponownym włączeniem.
 3. Sprawdzić, czy urządzenie nie jest pod napięciem.
 4. Podłączyć do uziemienia.
 5. Zakryć lub odgrodzić sąsiadujące części znajdujące się pod napięciem.
- Stosować odpowiednią odzież ochronną.
- Stosować wyłącznie odpowiednie narzędzia i przyrządy pomiarowe.
- Sprawdzić rodzaj sieci zasilającej (system TN, system IT i system TT) i przestrzegać wynikających z tego warunków przyłączenia

(klasyczne zerowanie, uziemienie ochronne, konieczność wykonania dodatkowych pomiarów, itd.).

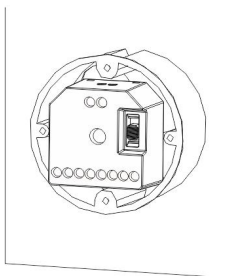
6.2 Ogólna instrukcja montażu

- Wszystkie odgałęzienia przewodów powinny zostać zakończone podłączonym urządzeniem magistrali (np. stacja wewnętrzna, zewnętrzna lub urządzenie systemowe).
- Nie instalować centrali systemu bezpośrednio obok transformatorów dzwonka lub innych urządzeń zasilających (unikanie interferencji).
- Nie układać przewodów magistrali systemowej wspólnie z przewodami 100–240 V.
- Nie używać wspólnego kabla dla przewodów przyłączowych elektrozaczepów i przewodów magistrali systemowej.
- Unikać złączeń między różnymi typami kabli.
- W kablu, który ma cztery lub więcej żył, do magistrali systemowej należy wykorzystać tylko dwie żyły.
- Przy łączeniu przelotowym nigdy nie prowadzić przychodzącej i wychodzącej magistrali w tym samym kablu.
- Nigdy nie prowadzić magistrali wewnętrznej i zewnętrznej w tym samym kablu.

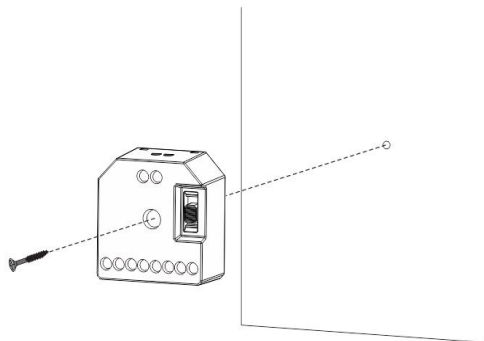
6.3 Montaż

Urządzenie M2304 można z łatwością zamocować w skrzynce podtynkowej lub na ścianie przy pomocy jednej śruby.

Montaż na skrzynce podtynkowej



Montaż na ścianie



Uwaga

Firma ABB zastrzega sobie prawo do wprowadzania zmian technicznych, jak również zmian treści niniejszego dokumentu w dowolnym momencie i bez uprzedzenia.

Szczegółowe dane techniczne uzgodnione w czasie składania zamówienia stosuje się do wszystkich zamówień. Firma ABB nie ponosi żadnej odpowiedzialności za błędy ani za braki, jakie mogą pojawić się w niniejszym dokumencie.

Wszelkie prawa do niniejszego dokumentu i zawartych w nim informacji są zastrzeżone. Osobom trzecim zabrania się powielania, przesyłania czy ponownego wykorzystywania niniejszego dokumentu lub jego części bez uprzedniej pisemnej zgody firmy ABB.

ABB s.r.o., Elektro-Praga

Welcome Midi

Rozdělovač videosignálu pro vnitřní sběrnici

Objednací číslo:

8300-0-8107

Návod na instalaci

1	Bezpečnost	3
2	Zamýšlené použití přístroje	3
3	Ochrana životního prostředí	3
	3.1 Zařízení ABB.....	3
4	Provoz	4
	4.1 Ovládací prvky	4
	4.2 Ovládací prvky	5
5	Technické údaje	6
6	Montáž / instalace	7
	6.1 Bezpečnostní opatření při instalaci	7
	6.2 Všeobecné pokyny pro instalaci.....	7
	6.3 Montáž	8

1 Bezpečnost



Výstraha

Elektrické napětí!

Nebezpečí smrti a požáru kvůli elektrickému napětí 100-240 V.

- Na rozvodném systému 100-240 V může pracovat pouze personál s odpovídající elektrotechnickou kvalifikací.!
- Před instalací či demontáží odpojte hlavní přívod napětí!

2 Zamýšlené použití přístroje

Rozdělovač videosignálu pro vnitřní sběrnici je nedílnou součástí dveřního komunikačního systému Welcome Midi od společnosti ABB a pracuje výlučně se součástmi tohoto systému. Zařízení lze snadno nainstalovat do rozvodné krabice ve zdi, případně pomocí jediného šroubu na povrch zdi.

3 Ochrana životního prostředí



Dbejte na ochranu životního prostředí!

Použitá elektrická a elektronická zařízení se nesmějí likvidovat v rámci běžného domovního odpadu.

- Zařízení obsahuje cenné suroviny, které lze recyklovat. Proto je třeba zařízení nechat zlikvidovat ve vhodném sběrném místě.

3.1 Zařízení ABB

Všechny obalové materiály a zařízení z ABB nesou označení a testovací pečetě pro správnou likvidaci. Obalové materiály a elektrická zařízení i jejich součásti je nutné vždy likvidovat prostřednictvím autorizovaných sběrných středisek a společností zaměřených na likvidaci odpadů.

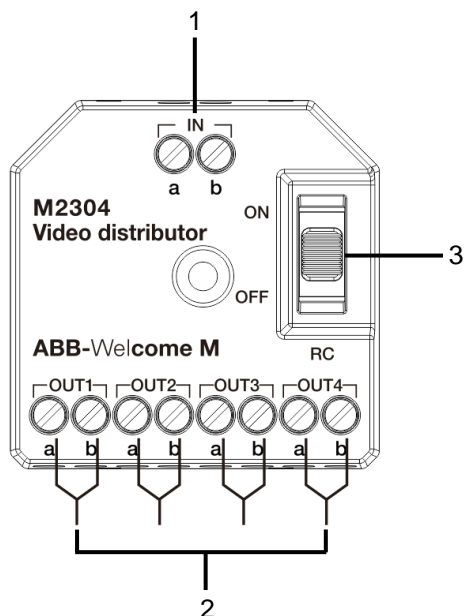
Výrobky společnosti ABB splňují stanovené zákonné požadavky, především směrnice ohledně elektronických a elektrických zařízení a předpisy REACH.

(Směrnice EU-2002/96/EG WEEE a 2002/95/EG RoHS)

(Předpis EU-REACH a zákon pro zavedení předpisu do praxe (EG) No.1907/2006)

4 Provoz

4.1 Ovládací prvky

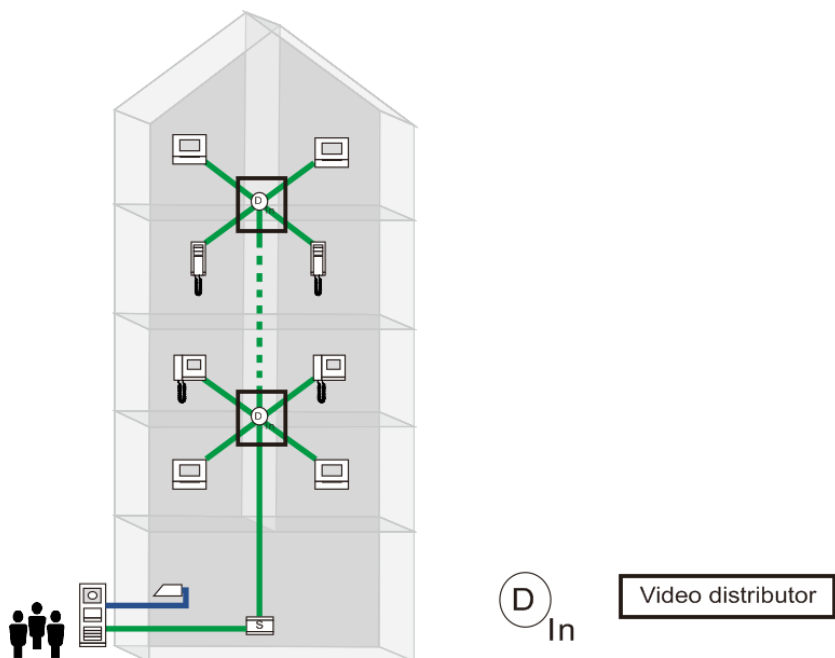


Obr. 1: Přehled ovládacích prvků

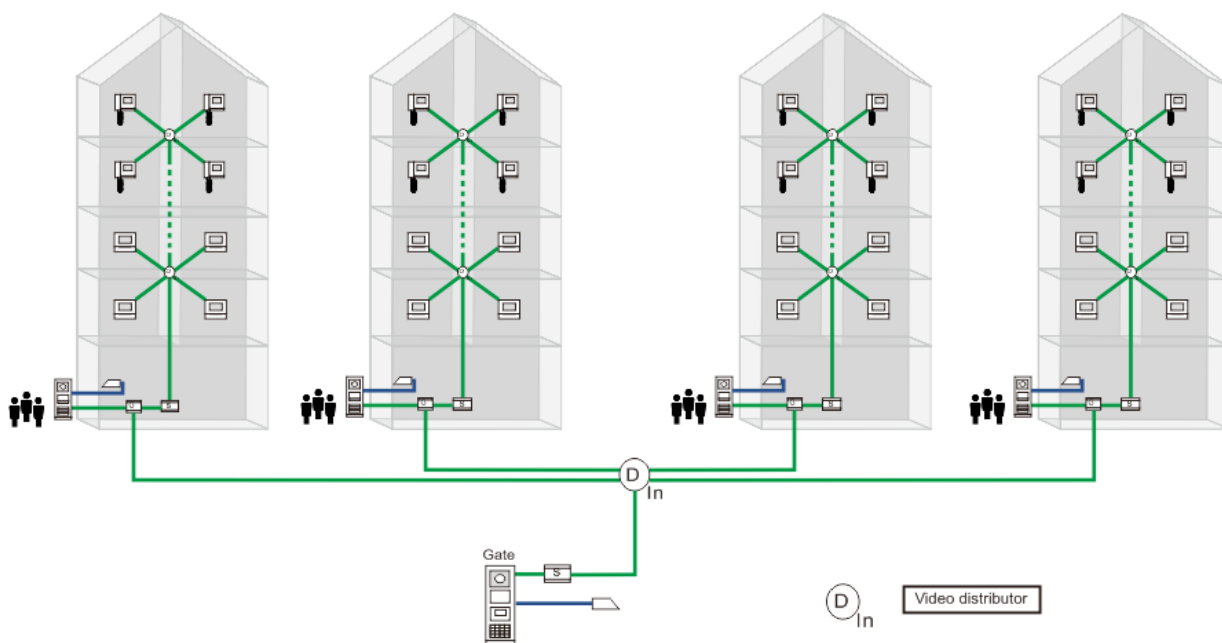
Číslo	Funkce
1	Vstup / výstup sběrnice
2	4 výstupy pro vnitřní stanice nebo stoupací vedení Podrobnosti viz kapitola „Provozní režimy“.
3	Koncový rezistor ZAP/VYP (ON/OFF). Ve videoinstalacích nebo kombinovaných audio a video instalacích musí být spínač v posledním zařízení v řadě zapnutý do polohy „RC ON“.

4.2 Ovládací prvky

A. V budově dělí rozdělovač video signál do 4 odboček, spojených s vnitřními stanicemi.



B. Pro obytný komplex lze rozdělovač použít k rozdělení video signálu do 4 stoupcích vedení.



5 Technické údaje

Popis	Hodnota
Provozní teplota	-25 °C až +55 °C
Skladovací teplota	-40 °C – +70 °C
Stupeň krytí	IP 20
Svorky pro pevné vodiče	2 x 0,28 mm ² – 2 x 1 mm ²
Svorky pro lanka	2 x 0,28 mm ² – 2 x 1 mm ²
Napětí sběrnice	20-30 V

6 Montáž / instalace



Bezpečnostní upozornění

Přístroje domovních telefonů a video telefonů ABB-Welcome pracují s elektrickým napětím 230 V AC, tj. napětím životu nebezpečným. Sběrníkové vedení a vedení 230V nesmí být uloženo v jedné instalační krabici. V případě závady na vedení 230V hrozí riziko zkratu na sběrnicové vedení.

6.1 Bezpečnostní opatření při instalaci

Přístroje smí instalovat pouze osoba s odpovídající elektrotechnickou kvalifikací.



Před zahájením montáže musí být příslušný elektrický obvod odpojen od napájení. Zároveň musí být zabezpečeno, aby nemohlo dojít k nežádoucímu zapnutí jinými osobami. Před vlastní montáží je nutné se přesvědčit (zkoušečkou, měřicím přístrojem), zda k vypnutí skutečně došlo. Totéž platí i při výměně přístrojů.

Není dovoleno užívat přístroje jinak, než je určeno, nebo na jiná vyšší napětí, než je předepsáno.

Je zakázáno používat elektroinstalační přístroje tam, kde by mohlo dojít při užívání k jejich zaplavení, zastříkání vodou nebo kde by vlivem nadměrné prašnosti byla snížena jejich funkčnost a bezpečnost. Tato podmínka neplatí u přístrojů, které jsou pro daný typ prostředí určeny a jsou označeny příslušným stupněm krytí IPxx dle ČSN EN 60 529.

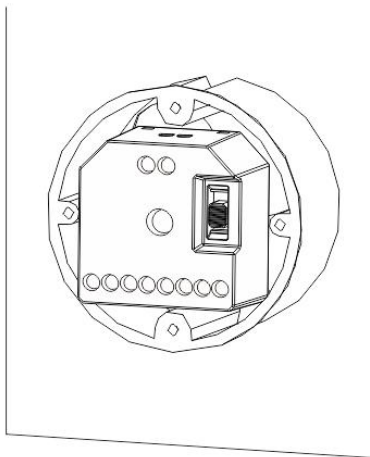
6.2 Všeobecné pokyny pro instalaci

- Všechna odbočovací vedení kabeláže zakončete na přístroji se sběrnicovou svorkou (např. vnitřní stanice, tlačítková tabla, systémové zařízení).
- Neinstalujte řídicí jednotku systému těsně vedle zvonkového transformátoru nebo jiných napájecích zdrojů (aby nedocházelo k rušení).
- Neinstalujte sběrnicové vodiče společně s vodiči síťového napájení 100-240 V.
- Nepoužívejte společné kabely pro připojení otevíračů dveří a vedení systémové sběrnice.
- Zamezte vzniku můstků mezi různými typy kabelů.
- Používejte pouze dva vodiče pro systémovou sběrnici ve čtyřžilovém nebo vícežilovém kabelu.
- Při smyčkování nikdy nezapojujte příchozí a odchozí sběrnici do jednoho kabelu.

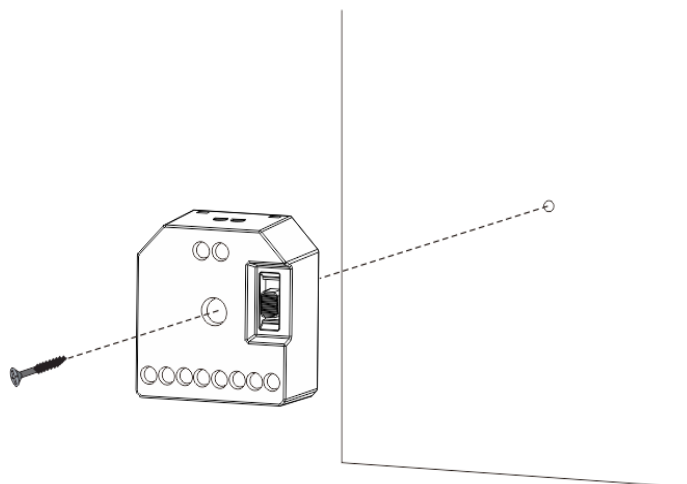
6.3 Montáž

Zařízení M2304 lze snadno nainstalovat do rozvodné krabice ve zdi, případně pomocí šroubu na povrch zdi.

Instalace do rozvodné krabice ve zdi.



Instalace na zeď



Poznámka

Výrobce si vyhrazuje právo provádět technické změny na výrobku, stejně tak v obsahu tohoto dokumentu bez předchozího upozornění. Detailní specifikace výrobku souhlasí v čase realizace objednávky. Společnost ABB nepřijímá žádnou zodpovědnost za možné chyby nebo nekompletnost dokumentu.

Výrobce si vyhrazuje práva k tomuto dokumentu a jeho obsahu. Dokument, jeho obsah anebo jeho části nesmějí být reprodukovány, šířeny nebo opětovně použity třetí stranou bez předchozího písemného svolení společností ABB.

Copyright © 2014, ABB s.r.o., Elektro-Praga. Všechna práva vyhrazena.

Kontaktujte nás

ABB s.r.o.
Elektro-Praga

Resslova 3
466 02 Jablonec nad Nisou
Tel.: 483 364 111
Fax.: 483 364 159

Technická podpora:
Tel.: 800 800 104
E-mail: epj.jablonec@cz.abb.com

www.domovnitelefonyabb.cz
www.abb.cz/elektropraga

ABB-Welcome M

M2304
Videojakelija



1	Turvallisuus	3
2	Käyttötarkoitus.....	3
3	Ympäristö	3
3.1	ABB-laitteet	3
4	Toiminta	5
4.1	Ohjauselementit	5
4.2	Ohjauselementit	6
5	Tekniset tiedot.....	7
6	Kiinnitys / Asennus.....	8
6.1	Sähköteknikkovaatimukset.....	8
6.2	Yleisiä asennusohjeita	9
6.3	Kiinnitys	10

1 Turvallisuus



Varoitus

Sähköjännite!

Kuoleman ja tulipalon vaara 100-240 V:n jännitteen vuoksi.

- Ainoastaan valtuutetut sähköteknikot saavat suorittaa huoltotöitä 100–240 V:n jännitteellä toimivalla virransyöttöjärjestelmällä!
- Irrota virtajohto pistorasiasta ennen tämän kokoonpanon asennusta ja/tai purkamista!

2 Käyttötarkoitus

M2304 on ABB Welcome M -ovenavausjärjestelmän integroitu osa ja se toimii pelkästään tämän järjestelmän komponenteilla. M2304-laitteen voi kiinnittää helposti upotuskotelon sisään tai pintakiinnityksenä seinään yhdellä ruuvilla.

3 Ympäristö



Huomioi ympäristönsuojelu!

Käytettyjä sähköisiä ja elektronisia laitteita ei saa hävittää kotitalousjätteiden mukana.

- Laite sisältää arvokkaita raaka-aineita, jotka voidaan kierrättää. Hävitä laite sen vuoksi asianmukaisessa keräyspisteessä.

3.1 ABB-laitteet

Kaikissa ABB:n pakkausmateriaaleissa ja laitteissa on merkinnät ja testisetit oikeaa hävittämistapaa varten. Hävitä aina pakkausmateriaali ja sähkölaitteet osineen valtuutetuissa keräyspisteissä ja jätehuoltoyrityksissä.

ABB-tuotteet ovat lain vaatimusten, erityisesti lakien, jotka koskevat elektronisia ja sähköisiä laitteita, ja REACH-asetusten mukaisia.

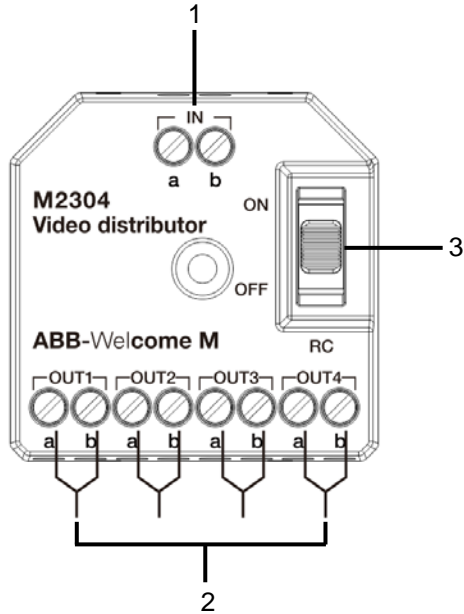
ABB-Welcome

(EU-direktiivi 2002/96/EY WEEE ja 2002/95/EY RoHS)

(EU-REACH-asetus ja laki asetuksen käyttöönotosta (EY) nro 1907/2006)

4 Toiminta

4.1 Ohjauselementit

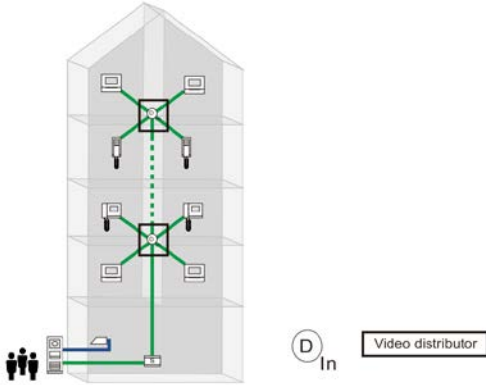


Kuva 1: Ohjauselementtien yleiskatsaus

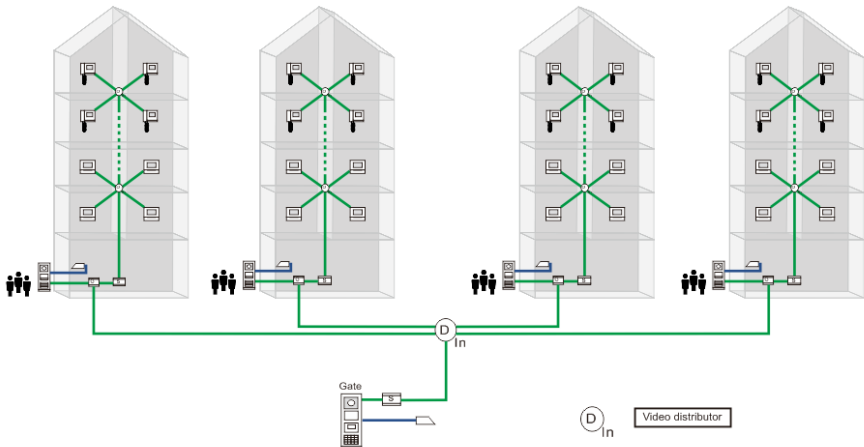
Nro	Toiminnot
1	Väylä sisään/ulos
2	4 lähtöä sisäyksiköille tai nousujohdoille Katso lisätietoja luvusta "Käyttötilat".
3	Päätevastus ON / OFF (PÄÄLLE / POIS). Videoasennuksissa tai yhdistetyissä audio- ja videoasennuksissa, kytkin on oltava asetettuna tilaan "RC päälle" linjan viimeisessä laitteessa.

4.2 Ohjauselementit

- A. Rakennuksen sisällä videojakelija jakaa videosignaalin 4 haaraan sisäyksikköihin liitettynä.



- B. Asuinrakennuskompleksissa videojakelijaa voidaan käyttää jakamaan videosignaalia 4 nousujohtoon.



5 Tekniset tiedot

Nimi	Arvo
Käyttölämpötila	-25°C - +55°C
Varastointilämpötila	-40°C - +70°C
Suojaus	IP 20
Yksijohtoiset kiristimet	2 x 0,28 mm ² – 2 x 1 mm ²
Ohutjohtoiset kiristimet	2 x 0,28 mm ² – 2 x 1 mm ²
Väylän jännite	20-30 V

6 Kiinnitys / Asennus



Varoitus

Sähköjännite!

Kuoleman ja tulipalon vaara 100-240 V:n jännitteen vuoksi.

- Matalajännite- ja 100–240 V:n kaapeleita ei saa asentaa yhdessä tasa-asennettuun pistorasiaan!

Oikosulun sattuessa on vaara 100-240 V:n kuormasta matalajännitelinjassa.

6.1 Sähköteknikkovaatimukset



Varoitus

Sähköjännite!

Voit asentaa laitteen vain, mikäli sinulla on välttämätön sähkötekniikan tietämys ja kokemus.

- Väärä asennus vaarantaa oman ja sähköisen järjestelmän käyttäjän hengen.
- Väärä asennus voi aiheuttaa vakavaa vahinkoa omaisuudelle, mm. tulipalon.

Välttämätön minimiasiantuntijatietämys ja vaatimukset asentamiselle ovat seuraavat:

- Käytä "viittä turvallisuussääntöä" (DIN VD E 0105, EN 50110):
 1. irrota laite verkkovirrasta,
 2. varmista, ettei laitetta liitetä uudelleen verkkovirtaan,
 3. varmista, ettei laitteessa ole jännitettä,
 4. liitä maadoitus,
 5. peitä tai eristä lähellä toisiaan olevat jännitteiset osat.
- Käytä sopivaa henkilökohtaista suojavaatetusta.
- Käytä ainoastaa soveltuvia työkaluja ja mittauslaitteita.
- Tarkista jakeluverkon tyyppi (TN-järjestelmä, IT-järjestelmä, TT-järjestelmä) varmistaaksesi seuraavat virransyöttöolosuhteet (klassinen liitäntä maahan, suojavaadoitus, välttämättömät lisätoimenpiteet, jne.).

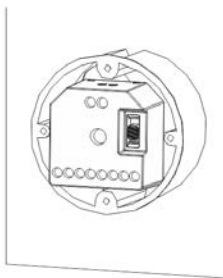
6.2 Yleisiä asennusohjeita

- Päätä kaikki johdotusjärjestelmän haarat liitetyllä väylälaitteella (esim. sisäyksikkö, ulkoyksikkö, järjestelmälaite).
- Älä asenna järjestelmän ohjainta suoraan kellonmuuntajan ja muiden virtalähteiden viereen (välttääksesi häiriön).
- Älä asenna järjestelmäväylän johtoja yhteen 100–240 V:n johtojen kanssa.
- Älä käytä tavallisia kaapeleita oven aukaisulaitteiden yhdistämisjohdoiksi ja järjestelmäväylän johdoiksi.
- Vältä siltoja ei kaapelityyppien välillä.
- Käytä ainoastaan kahta johtoa järjestämäväylässä 4-ytimisessä tai moniytimisessä kaapelissa.
- Tehdessäsi silmukan, älä koskaan asenna saapuvaa ja lähtevää väylää saman kaapelin sisälle.
- Älä koskaan asenna sisäistä ja ulkoista väylää saman kaapelin sisälle.

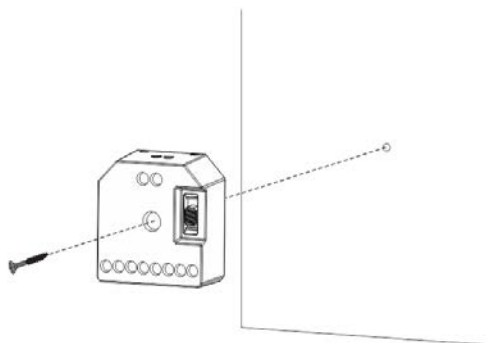
6.3 Kiinnitys

M2304-laitteen voi kiinnittää helposti upotuskotelon sisään tai pintakiinnityksenä seinään yhdellä ruuvilla.

Kiinnitys upotuskoteloon



Seinäkiinnitys



Ilmoitus

Pidätämme oikeudet tehdä milloin tahansa teknisiä muutoksia sekä muutoksia tämän asiakirjan sisältöön ilman edeltävää ilmoitusta.

Yksityiskohtaiset tekniset tiedot, jotka on hyväksyttyjä tilaushetkellä, pätevät kaikkiin tilauksiin. ABB ei ota vastuuta tämän asiakirjan mahdollisista virheistä tai epätäydellisyydestä.

Pidätämme kaikki oikeudet tähän asiakirjaan sekä asiakirjan sisältämiin aiheisiin ja kuvituksiin. Tämän asiakirjan sisältä tai osia siitä ei saa jäljentää, välittää tai antaa kolmannen osapuolen uudelleen käytettäväksi ilman ABB:lta etukäteen saatua kirjallista lupaa.

ABB-Welcome M

M2304 Videodistributör



ABB-Welcome

1	Säkerhet	3
2	Avsedd användning	3
3	Miljö	3
3.1	ABB-enheter	3
4	Funktion	5
4.1	Kontrollelement	5
4.2	Kontrollelement	6
5	Tekniska data	7
6	Montering/Installation	8
6.1	Krav för elektrikern	8
6.2	Allmänna installationsanvisningar	9
6.3	Montering	10

1 Säkerhet



Varning

Elektrisk spänning!

Risk för dödsfall och brand på grund av elektrisk spänning på 100-240 V.

- Arbete på 100-240V energisystem får endast utföras av auktoriserade elektriker!
- Stäng av huvudströmmen före montering och/eller demontering!

2 Avsedd användning

M2304 är en integrerad del av ABB Welcome M portkommunikationssystem, och fungerar uteslutande med komponenter från detta system. Enhet M2304 kan enkelt monteras i en försänkt kopplingsdosa eller ytmonteras på väggen med en skruv.

3 Miljö



Tänk på att skydda miljön!

Använda elektriska och elektroniska enheter får inte kasseras med hushållsavfallet.

- Enheten innehåller värdefulla råmaterial som kan återvinnas. Kassera därför enheten på en återvinningsstation för ändamålet.

3.1 ABB-enheter

Allt förpackningsmaterial och alla enheter från ABB är försedda med märkning och testsigill för korrekt avyttring. Kassera alltid förpackningsmaterial samt elektriska enheter och deras komponenter via godkända uppsamlingsplatser och sopföretag. ABB:s produkter uppfyller de juridiska kraven, i synnerhet de lagar som styr elektroniska och elektriska enheter, samt REACH-förordningen.

ABB-Welcome

(EU-direktiv 2002/96/EG WEEE och 2002/95/EG RoHS)

(EU-REACH-förordning och lag för implementering av förordningen (EG) nr 1907/2006)

4 Funktion

4.1 Kontrollelement

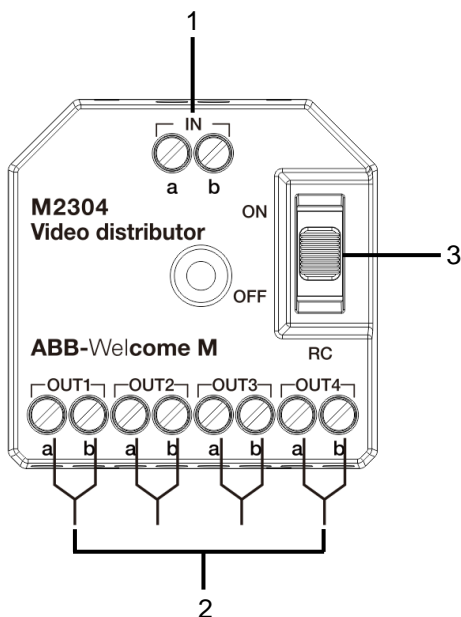
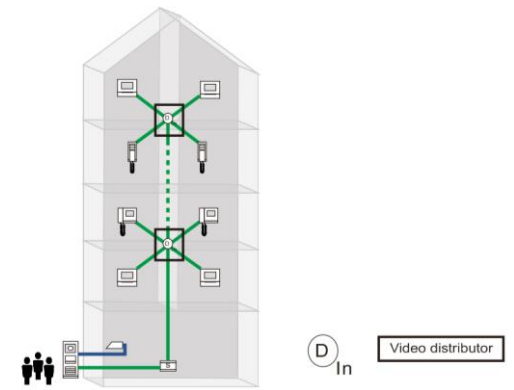


Fig. 1: Översikt över kontrollknappar

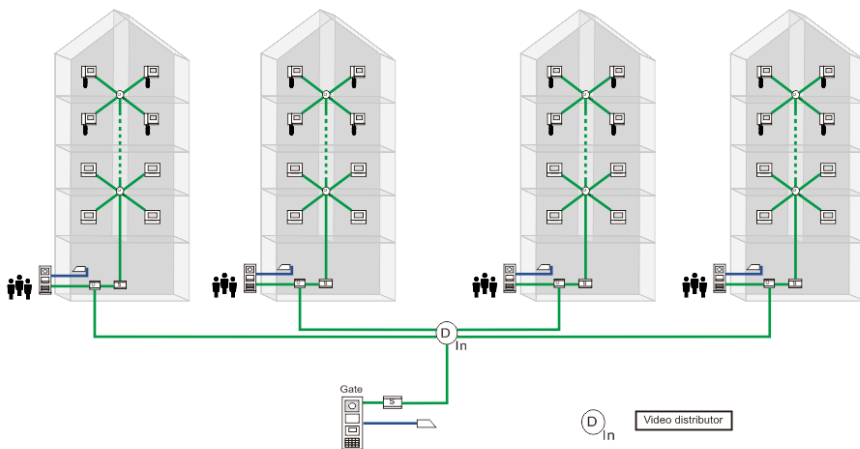
Nr	Funktioner
1	Buss in/ut
2	4 utgångar för inomhusstationer eller stigare För detaljer, se "Driftlägen".
3	Terminalresistor " ON / OFF (PÅ/AV)". I videoinstallationer eller kombinerade installationer med ljud och video måste reglaget ställas in som 'RC på' på den sista enheten på linjen.

4.2 Kontrollelement

- A. I en byggnad delar en videodistributör videosignalen i 4 grenar i anslutning till inomhusstationerna.



- B. För en bostadsfastighet kan videodistributören användas för att dela videosignalen i 4 stigare.



5 Tekniska data

Beteckning	Värde
Drifttemperatur	-25 °C till +55 °C
Förvaringstemperatur	-40 °C – +70 °C
Skydd	IP 20
Entrådsklamrar	2 x 0,28 mm ² – 2 x 1 mm ²
Fintrådsklamrar	2 x 0,28 mm ² – 2 x 1 mm ²
Busspanning	20-30 V

6 Montering/Installation



Varning

Elektrisk spänning!

Risk för dödsfall och brand på grund av elektrisk spänning på 100-240 V.

- Lågspänningskablar och 100-240 V kablar får inte installeras tillsammans i ett försänkt uttag!

Vid kortslutning finns det risk för en 100-240 V belastning på en lågspänningsledning.

6.1 Krav för elektrikern



Varning

Elektrisk spänning!

Installera bara enheten om du har erforderliga kunskaper och erfarenheter som elektriker.

- Felaktig installation utsätter dig och andra användare av det elektriska systemet för livsfara.
- Felaktig installation kan orsaka allvarliga skador på egendom, t.ex. på grund av brand.

De lägsta kraven på expertkunskap och erfarenhet för installationen är:

- Tillämpa de "fem säkerhetsreglerna" (DIN VDE 0105, EN 50110):
 1. Stäng av strömmen;
 2. Säkerställ så att den inte kan sättas på igen;
 3. Kontrollera att det inte finns någon spänning;
 4. Anslut till jord;
 5. Täck över eller barrikadera spänningsförande delar intill.
- Använd lämplig personlig skyddsutrustning.
- Använd enbart lämpliga verktyg och mätutrustning.
- Kontrollera typen av elnätverk (TN-system, IT-system, TT-system) för att säkra följande elförsörjningsförhållande (klassisk anslutning till jord, skyddsjordning, erforderliga extra åtgärder etc.).

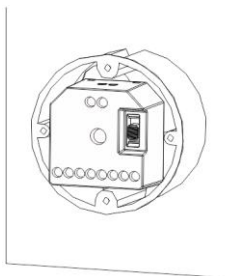
6.2 Allmänna installationsanvisningar

- Avsluta alla grenar av ledningssystemet via en ansluten bussenhet (t.ex. inomhusstation, utomhusstation, systemenhet).
- Installera inte systemstyrenheten direkt intill ringklockans transformator eller andra kraftkällor (för att undvika interferens).
- Installera inte systembussens ledningar tillsammans med 100-240 V ledningar.
- Använd inte vanliga kablar för att ansluta ledningarna för dörröppnarna och systembussens ledningar.
- Undvik bryggor mellan olika typer av kablar.
- Använd enbart två ledningar för systembussen i en fyrcärnig eller flercärnig kabel.
- När man drar slingor ska aldrig den inkommande och utgående bussen installeras inuti samma kabel.
- Installera aldrig den interna och den externa bussen inuti samma kabel.

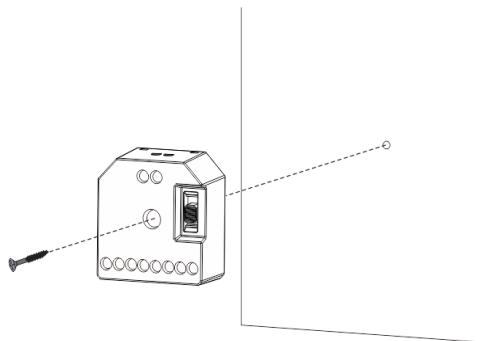
6.3 Montering

Enhet M2304 kan enkelt monteras i en försänkt kopplingsdosa eller ytmonteras på väggen med en skruv.

Monterad med försänkt box



Montering på väggen



Anmärkning

Vi förbehåller oss rätten att när som helst göra tekniska förändringar och ändringar av innehållet i detta dokument utan föregående information.

De detaljerade specifikationerna som accepterats vid beställningstillfället gäller alla beställningar. ABB accepterar inget ansvar för eventuella fel eller ofullständigheter i detta dokument.

Vi förbehåller oss alla rättigheter beträffande detta dokument samt dess innehåll och illustrationer. Dokumentet och dess innehåll, eller utdrag därur, får inte reproduceras, överföras eller återanvändas av tredje part utan föregående skriftligt medgivande från ABB.