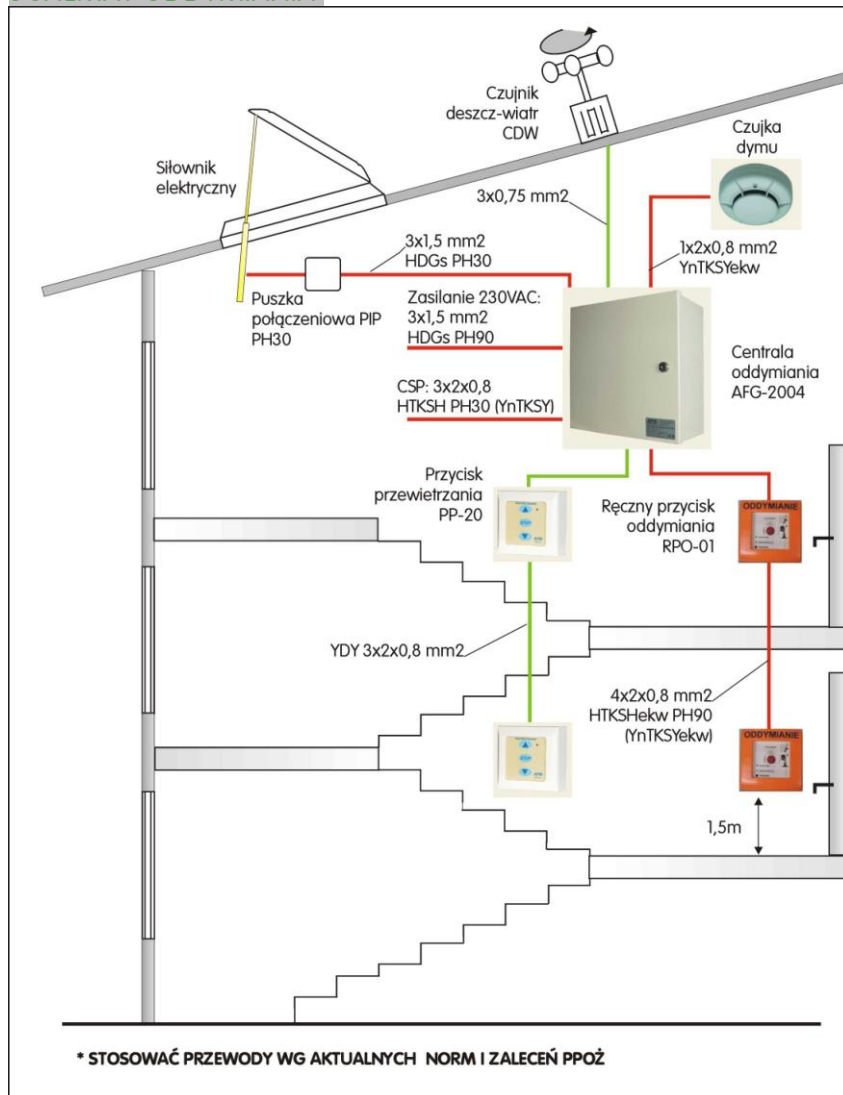


### SPIS SCHEMATÓW:

SCHEMAT ODDYMIANIA .....	2
TYPY CENTRAL .....	3
SCHEMAT POŁĄCZENIA CENTRALI AFG-2004/2A .....	5
Rysunek 1. Schemat AFG-2004/2A 1L1G .....	5
Rysunek 2. Schemat AFG-2004/2A 1L1G-ZE (sterowanie impulsem 24VDC 20sek. np.: wyzwalaczem elektromagnetycznym) .....	5
SCHEMAT POŁĄCZENIA CENTRALI AFG-2004/8A .....	6
Rysunek 3. Schemat AFG-2004/8A 1L1G .....	6
Rysunek 4. Schemat AFG-2004/8A 1L1G-ZE (sterowanie impulsem 24VDC 20sek. np.: wyzwalaczem elektromagnetycznym) .....	6
Rysunek 5. Schemat AFG-2004/8A 1L1G-WEN (sterowanie napięciem 24VDC np.: stycznikiem wentylatora) .....	7
Rysunek 6. Schemat AFG-2004/8A 1L1G (sterowanie trzyprzewodowe siłownikiem np.: Belimo BE42, BE24-12, BLE24, BEG24) .....	7
Rysunek 7. Schemat AFG-2004/8A 1L2G (dwie grupy przewietrzania) .....	8
Rysunek 8. Schemat AFG-2004/8A 1L2G-ZE (grupa 2 - sterowanie impulsem 24VDC 20sek. np.: wyzwalaczem elektromagnetycznym) .....	8
Rysunek 9. Schemat AFG-2004/8A 1L2G-WEN (grupa 2 - sterowanie napięciem 24VDC np.: stycznikiem wentylatora) .....	9
SCHEMAT POŁĄCZENIA CENTRALI AFG-2004/16A .....	10
Rysunek 10. Schemat AFG-2004/16A 1L2G (1 grupa przewietrzania) .....	10
Rysunek 11. Schemat AFG-2004/16A 1L2G (2 grupy przewietrzania) .....	10
SCHEMAT POŁĄCZENIA NAPĘDÓW STEROWANYCH DWUPRZEWODOWO 24VDC z kontrolą linii .....	11
SCHEMAT POŁĄCZENIA PRZYCISKU PRZEWIETRZANIA PP-20 .....	12
SCHEMAT POŁĄCZENIA CZUJKI OPTYCZNEJ DYMU ECO1003 z PODSTAWĄ ECO1000BR .....	13
SCHEMAT POŁĄCZENIA CZUJKI OPTYCZNEJ DYMU MPD821 .....	14
SCHEMAT POŁĄCZENIA PRZYCISKU ODDYMIANIA RPO-01 .....	15
SCHEMAT POŁĄCZENIA PRZYCISKU ODDYMIANIA RPO-01 i ROP-AD .....	16
SCHEMAT POŁĄCZENIA CZUJKI POGODOWEJ CDW-03 .....	17
SCHEMAT POŁĄCZENIA CENTRALI SAP (CSP) .....	18
SCHEMAT POŁĄCZENIA TRZYMACZA DRZWIOWEGO .....	19

### SCHEMAT ODDYMIANIA



Przykładowy schemat oddymiania 24VDC klatki schodowej z klapą dymową.

Maksymalna długość przewodów w zależności od poboru prądu siłowników włączonych w jeden przewód oraz przekroju przewodów.

Pobór prądu	Średnice przewodów					
	3x1,5 mm <sup>2</sup>	5x1,5 mm <sup>2</sup> *	3x2,5 mm <sup>2</sup>	5x2,5 mm <sup>2</sup> *	3x4,0 mm <sup>2</sup>	3x6,0 mm <sup>2</sup>
1A	100m	200m	170m	340m	275m	400m
2A	52m	104m	85m	170m	138m	208m
3A	35m	70m	57m	114m	90m	140m
4A	26m	52m	43m	86m	70m	104m
5A	21m	42m	35m	70m	55m	84m
6A	18m	36m	29m	58m	46m	72m
7A	15m	30m	25m	50m	40m	60m
8A	13m	26m	21m	42m	35m	52m

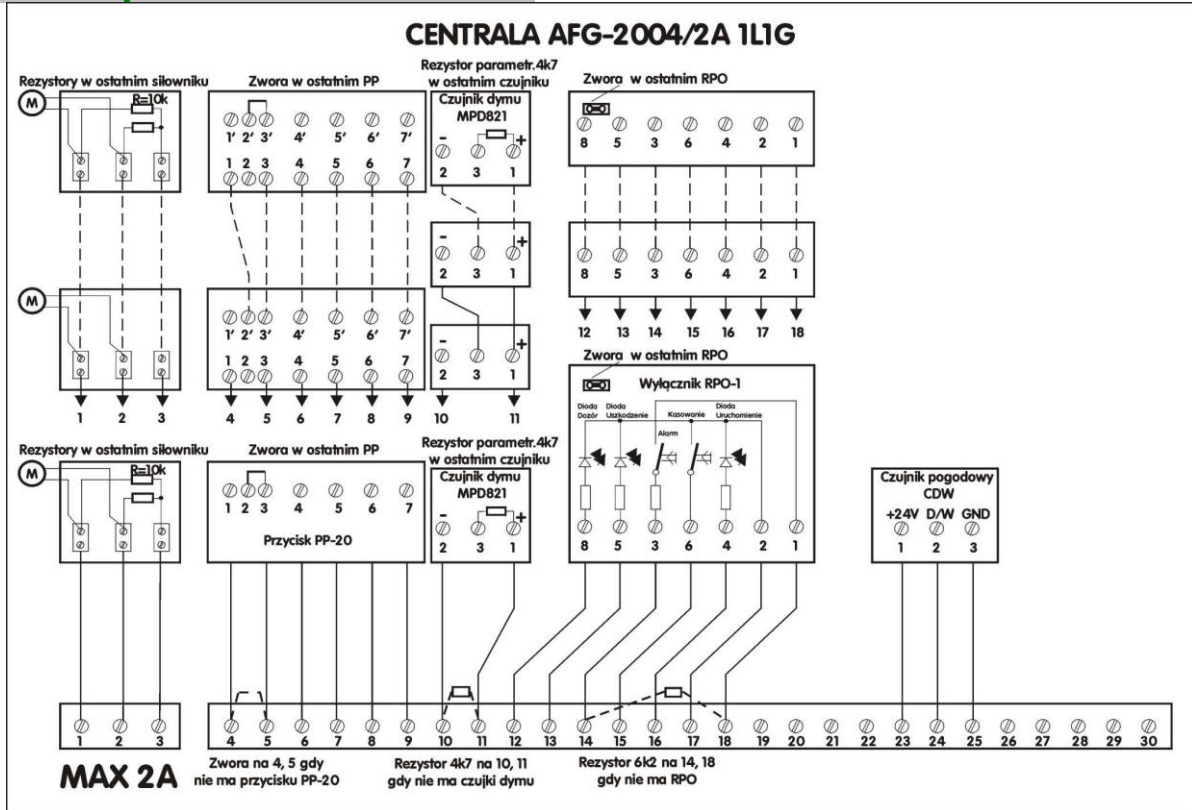
\* po dwa przewody podłączone do zacisków prądowych + przewód kontroli linii.

### TYPY CENTRAL

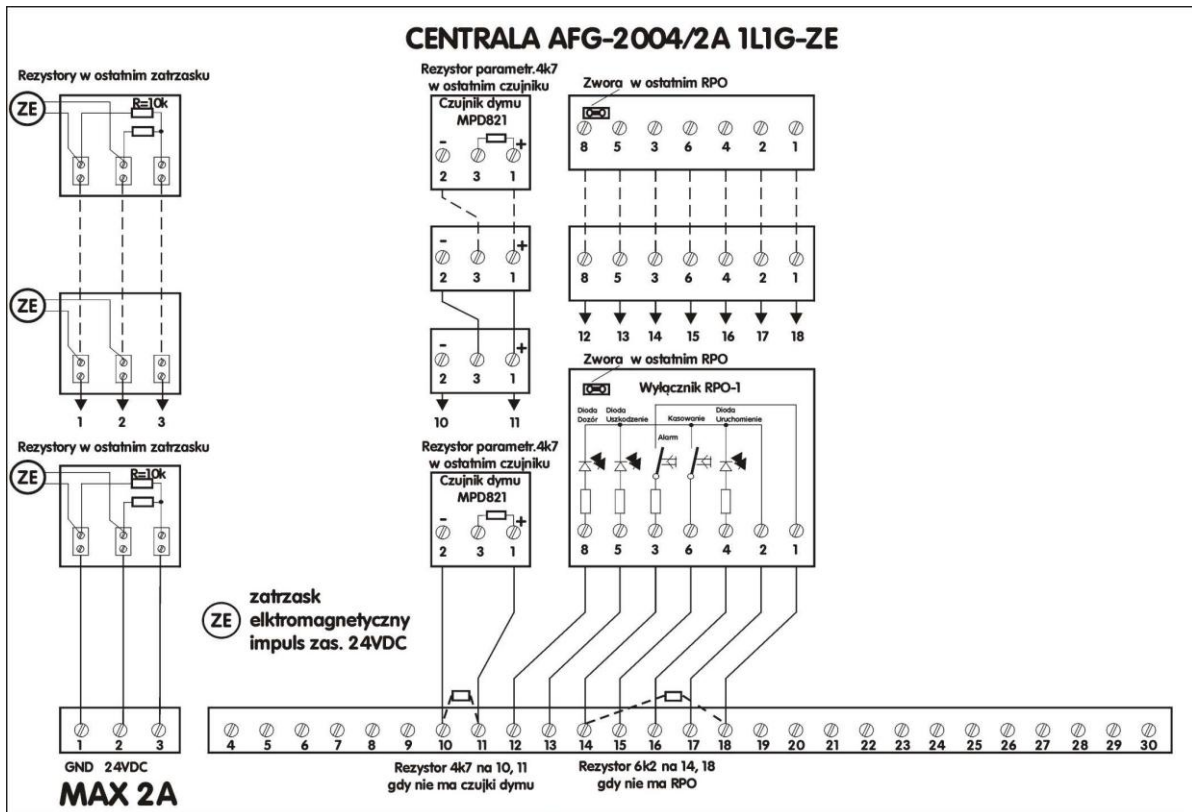
Typ centrali:	Funkcje centrali:	Obudowa:	Moduł zasilacza AFG-2004Z (szt.):	Moduł linii AFG-2004L (szt.):	Moduł grupy AFG-2004G (szt.):	Akumulat. (szt.):
<b>AFG-2004/2A 1L1G</b> <b>(standard)</b>	-1 linia oddymiania -1 grupa przewietrzania	stalowa natynkowa wymiary: 310x310x120 kolor: szary waga: 6kg	1 x 2A	1	-	2 x 1,2Ah
AFG-2004/2A 1L1G-ZE	-1 linia oddymiania -sterowanie impuls 20sek. 24VDC na elektrowyzwalacz	stalowa natynkowa wymiar: 310x310x120 kolor: szary waga: 6kg	1 x 2A	1	-	2 x 1,2Ah
<b>AFG-2004/8A 1L1G</b> <b>(standard)</b>	-1 linia oddymiania -1 grupa przewietrzania -współpraca z CSP -współpraca z GEMOS	stalowa natynkowa wymiary: 310x310x120 kolor: szary waga: 8kg	1 x 8A	1	-	2 x 2,2Ah
AFG-2004/8A 1L1G-120s	-1 linia oddymiania -1 grupa przewietrzania, otwieranie 120sek. - sterowanie kurtyn dymowych -współpraca z CSP -współpraca z GEMOS	stalowa natynkowa wymiary: 310x310x120 kolor: szary waga: 8kg	1 x 8A	1	-	2 x 2,2Ah
AFG-2004/8A 1L1G-ZE	-1 linia oddymiania -sterowanie impuls 20sek. 24VDC na elektrowyzwalacz -współpraca z CSP -współpraca z GEMOS	stalowa natynkowa wymiary: 310x310x120 kolor: szary waga: 8kg	1 x 8A	1	-	2 x 2,2Ah
AFG-2004/8A 1L1G-WEN	-1 linia oddymiania -sterowanie stycznikiem wentylatora 24VDC -współpraca z CSP -współpraca z GEMOS	stalowa natynkowa wymiary: 310x310x120 kolor: szary waga: 8kg	1 x 8A	1	-	2 x 2,2Ah
<b>AFG-2004/8A 1L2G</b> <b>(standard)</b>	-1 linia oddymiania -2 grupy przewietrzania -współpraca z CSP -współpraca z GEMOS	stalowa natynkowa 310x310x120 kolor: szary waga: 9kg	1 x 8A	1	1	2 x 2,3Ah
AFG-2004/8A 1L2G-ZE	-1 linia oddymiania -1G -sterowanie siłownikiem -2G -sterowanie impuls 20sek. 24VDC na elektrowyzwalacz -współpraca z CSP -współpraca z GEMOS	stalowa natynkowa wymiary: 310x310x120 kolor: szary waga: 9kg	1 x 8A	1	1	2 x 2,2Ah
AFG-2004/8A 1L2G-WEN	-1 linia oddymiania -1G -sterowanie siłownikiem -2G -sterowanie stycznikiem wentylatora 24VDC -współpraca z CSP -współpraca z GEMOS	stalowa natynkowa wymiary: 310x310x120 kolor: szary waga: 9kg	1 x 8A	1	1	2 x 2,3Ah
<b>AFG-2004/16A 1L2G</b> <b>(2x8A)</b> <b>(standard)</b>	-1 linia oddymiania -2 grupy przewietrzania -współpraca z CSP -współpraca z GEMOS	stalowa natynkowa 310x310x120 kolor: szary waga: 9kg	1 x 16A	1	1	2 x 5,0Ah
AFG-2004/16A 1L2G-120s (2x8A)	-1 linia oddymiania -2 grup przewietrzania, otwieranie 120sek. - sterowanie kurtyn dymowych -współpraca z CSP -współpraca z GEMOS	stalowa natynkowa 310x310x120 kolor: szary waga: 9kg	1 x 16A	1	1	2 x 5,0Ah

Typ centrali:	Funkcje centrali:	Obudowa:	Moduł zasilacza AFG-2004Z (szt.):	Moduł linii AFG-2004L (szt.):	Moduł grupy AFG-2004G (szt.):	Akumulat. (szt.):
AFG-2004/16A 1L2G-ZE (2x8A)	-1 linia oddymiania -sterowanie impuls 30sek. 24VDC na elektrowyzwalacz -współpraca z CSP -współpraca z GEMOS	stalowa natynkowa wymiary: 310x310x120 kolor: szary waga: 9kg	1 x 16A	1	1	2 x 5,0Ah
AFG-2004/16A 2L2G (2x8A)	-2 linie oddymiania -2 grupy przewietrzania -współpraca z CSP -współpraca z GEMOS	stalowa natynkowa 480x410x150 kolor: szary waga: 15kg	1 x 16A	2	-	2 x 7,0Ah
AFG-2004/24A 1L3G (3x8A)	-1 linia oddymiania -3 grupy przewietrzania -współpraca z CSP -współpraca z GEMOS	stalowa natynkowa 500x500x210 kolor: szary waga: 23kg	1 x 8A 1 x 16A	1	2	4 x 7,0Ah
AFG-2004/24A 2L3G (3x8A)	-2 linie oddymiania -3 grupy przewietrzania -współpraca z CSP -współpraca z GEMOS	stalowa natynkowa 500x500x210 kolor: szary waga: 23kg	1 x 8A 1 x 16A	2	1	4 x 7,0Ah
AFG-2004/24A 3L3G (3x8A)	-3 linie oddymiania -3 grupy przewietrzania -współpraca z CSP -współpraca z GEMOS	stalowa natynkowa 500x500x210 kolor: szary waga: 23kg	1 x 8A 1 x 16A	3	-	4 x 7,0Ah
AFG-2004/32A 1L4G (4x8A)	-1 linia oddymiania -4 grupy przewietrzania -współpraca z CSP -współpraca z GEMOS	stalowa natynkowa 500x500x210 kolor: szary waga: 24kg	2 x 16A	1	3	4 x 7,0Ah
AFG-2004/32A 2L4G (4x8A)	-2 linie oddymiania -4 grupy przewietrzania -współpraca z CSP -współpraca z GEMOS	stalowa natynkowa 500x500x210 kolor: szary waga: 24kg	2 x 16A	2	2	4 x 7,0Ah
AFG-2004/32A 4L4G (4x8A)	-4 linie oddymiania -4 grupy przewietrzania -współpraca z CSP -współpraca z GEMOS	stalowa natynkowa 500x500x210 kolor: szary waga: 24kg	2 x 16A	4	-	4 x 7,0Ah
AFG-2004/40A 1L5G (5x8A)	-1 linia oddymiania -5 grup przewietrzania -współpraca z CSP -współpraca z GEMOS	stalowa natynkowa 800x600x210 kolor: szary waga: 43kg	1 x 8A 2 x 16A	1	4	6 x 7,0Ah
AFG-2004/40A 3L5G (5x8A)	-3 linie oddymiania -5 grup przewietrzania -współpraca z CSP -współpraca z GEMOS	stalowa natynkowa 800x600x210 kolor: szary waga: 43kg	1 x 8A 2 x 16A	3	2	6 x 7,0Ah
AFG-2004/40A 5L5G (5x8A)	-3 linie oddymiania -5 grup przewietrzania -współpraca z CSP -współpraca z GEMOS	stalowa natynkowa 800x600x210 kolor: szary waga: 43kg	1 x 8A 2 x 16A	5	-	6 x 7,0Ah
AFG-2004/48A 1L6G (6x8A)	-1 linia oddymiania -1-6 grup przewietrzania -współpraca z CSP -współpraca z GEMOS	stalowa natynkowa 800x600x210 kolor: szary waga: 44kg	3 x 16A	1	5	6 x 7,0Ah
AFG-2004/48A 3L6G (6x8A)	-3 linie oddymiania -6 grup przewietrzania -współpraca z CSP -współpraca z GEMOS	stalowa natynkowa 800x600x210 kolor: szary waga: 44kg	3 x 16A	3	3	6 x 7,0Ah
AFG-2004/48A 6L6G (6x8A)	-6 linie oddymiania -6 grup przewietrzania -współpraca z CSP -współpraca z GEMOS	stalowa natynkowa 800x600x210 kolor: szary waga: 44kg	3 x 16A	6	-	6 x 7,0Ah

### SCHEMAT POŁĄCZENIA CENTRALI AFG-2004/2A



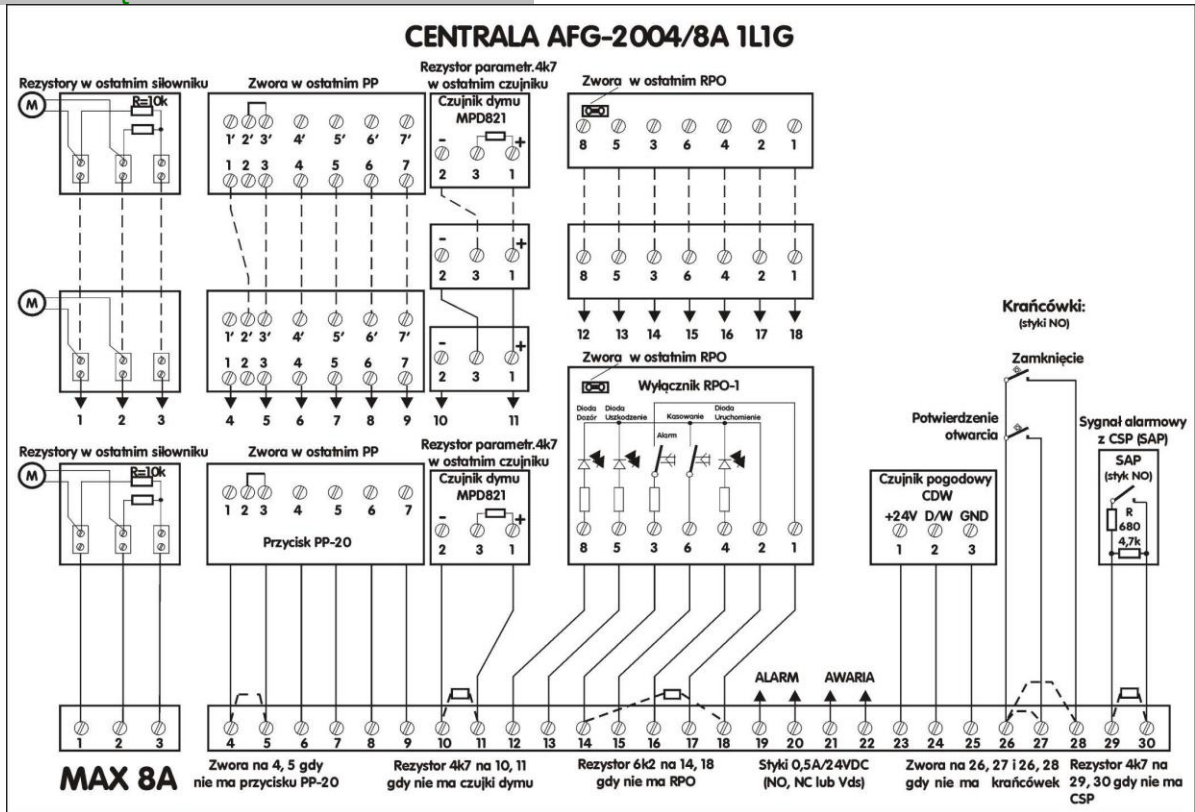
Rysunek 1. Schemat AFG-2004/2A 1L1G



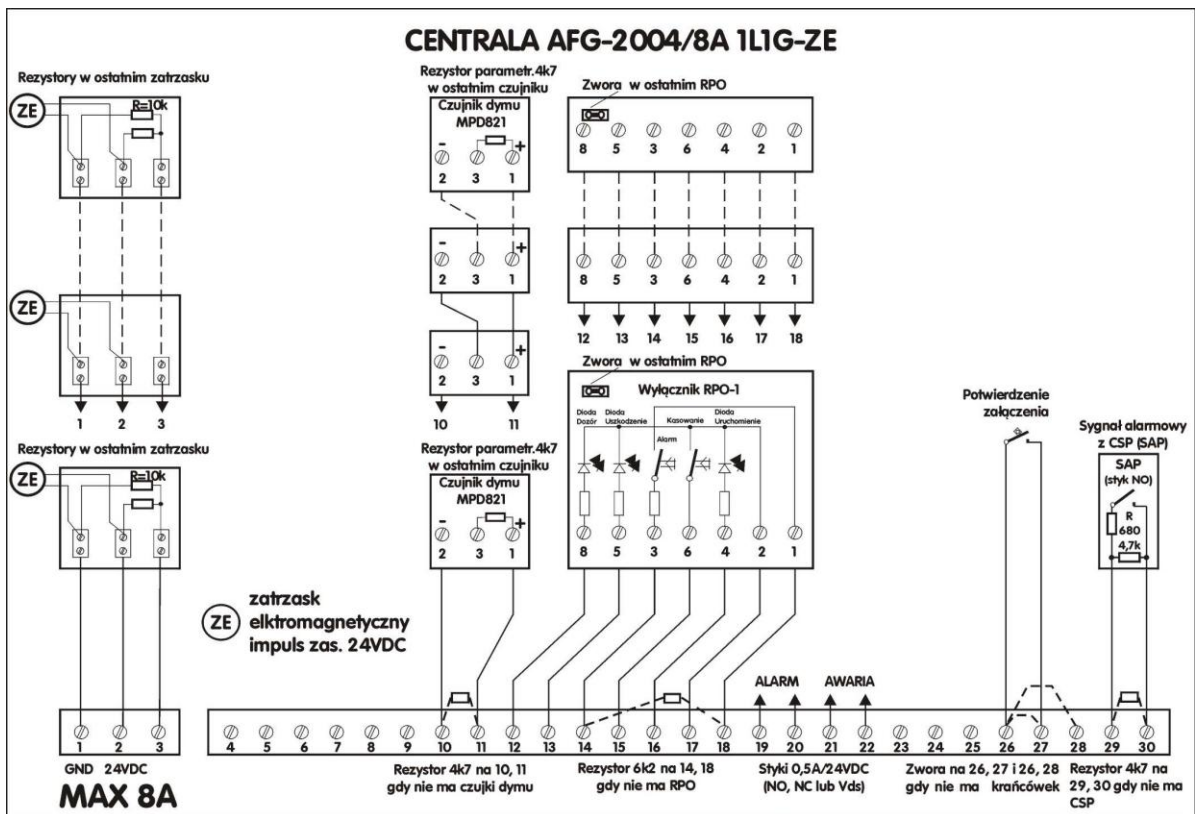
Rysunek 2. Schemat AFG-2004/2A 1L1G-ZE (sterowanie impulsem 24VDC 20sek. np.: wyzwalaczem elektromagnetycznym)



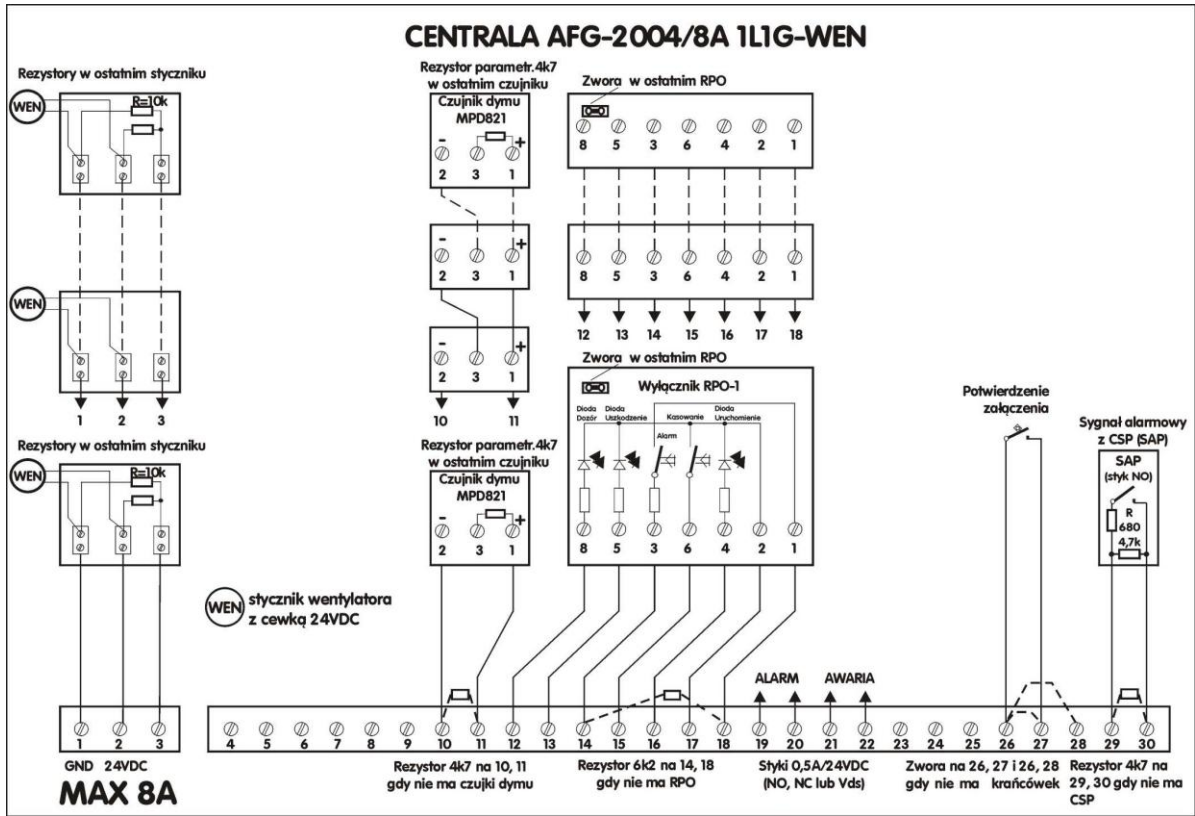
### SCHEMAT POŁĄCZENIA CENTRALI AFG-2004/8A



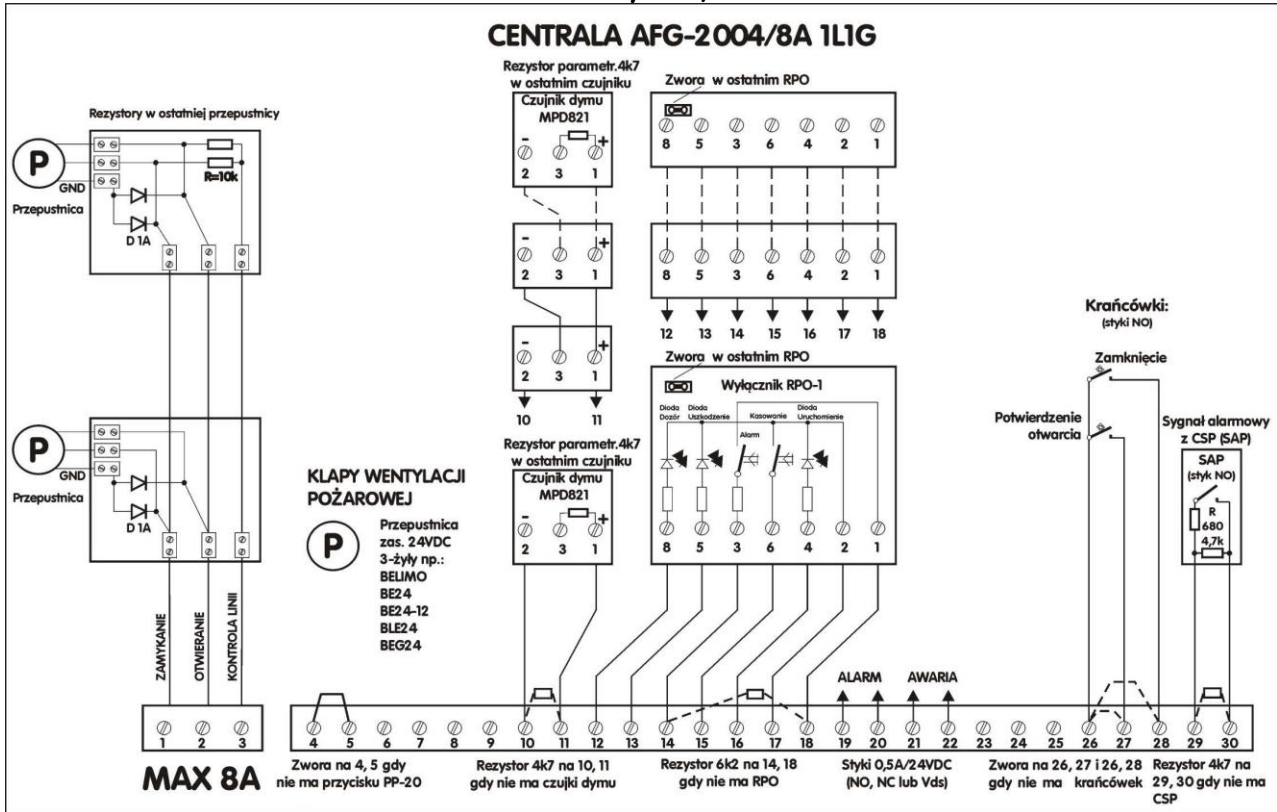
Rysunek 3. Schemat AFG-2004/8A 1L1G



Rysunek 4. Schemat AFG-2004/8A 1L1G-ZE (sterowanie impulsem 24VDC 20sek. np.: wyzwalaczem elektromagnetycznym)

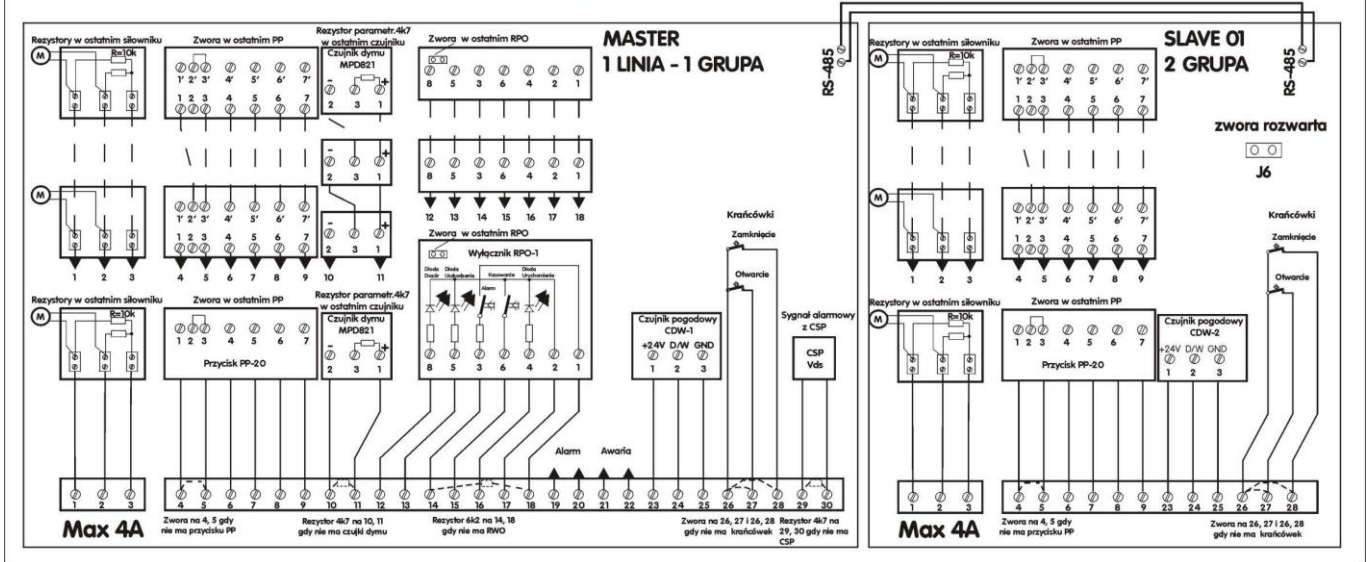


Rysunek 5. Schemat AFG-2004/8A 1L1G-WEN (sterowanie napięciem 24VDC np.: stycznikiem wentylatora)



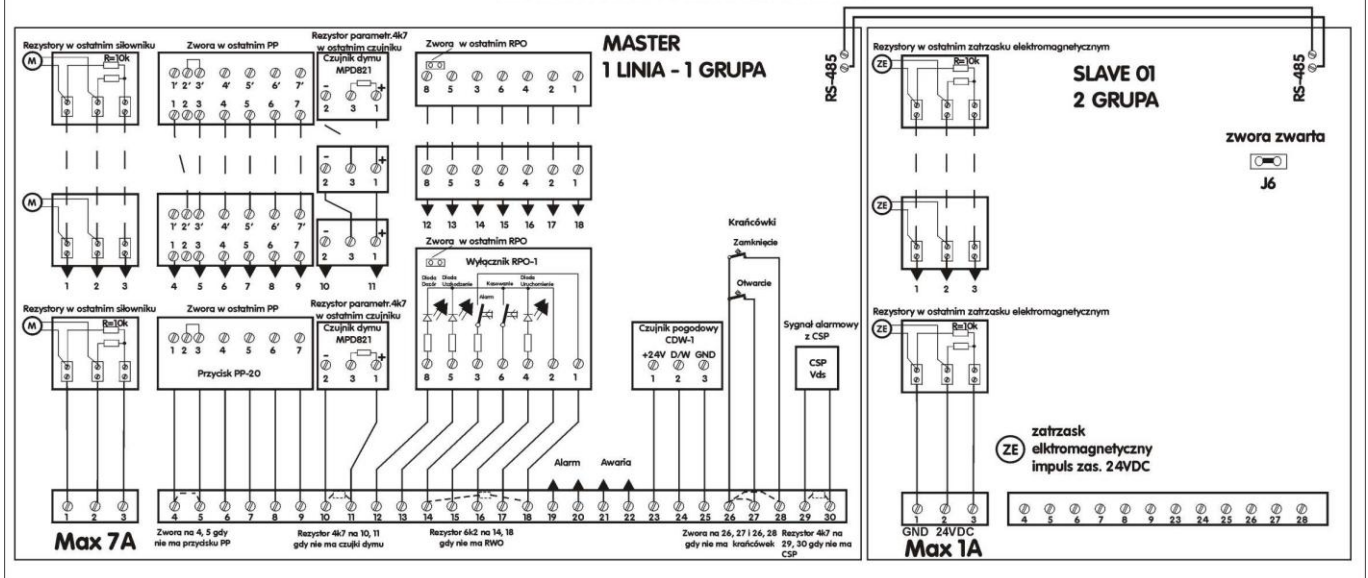
Rysunek 6. Schemat AFG-2004/8A 1L1G (sterowanie trzyprzewodowe siłownikiem np.: Belimo BE42, BE24-12, BLE24, BEG24)

### CENTRALA AFG-2004/8A 1L2G (praca 2G)



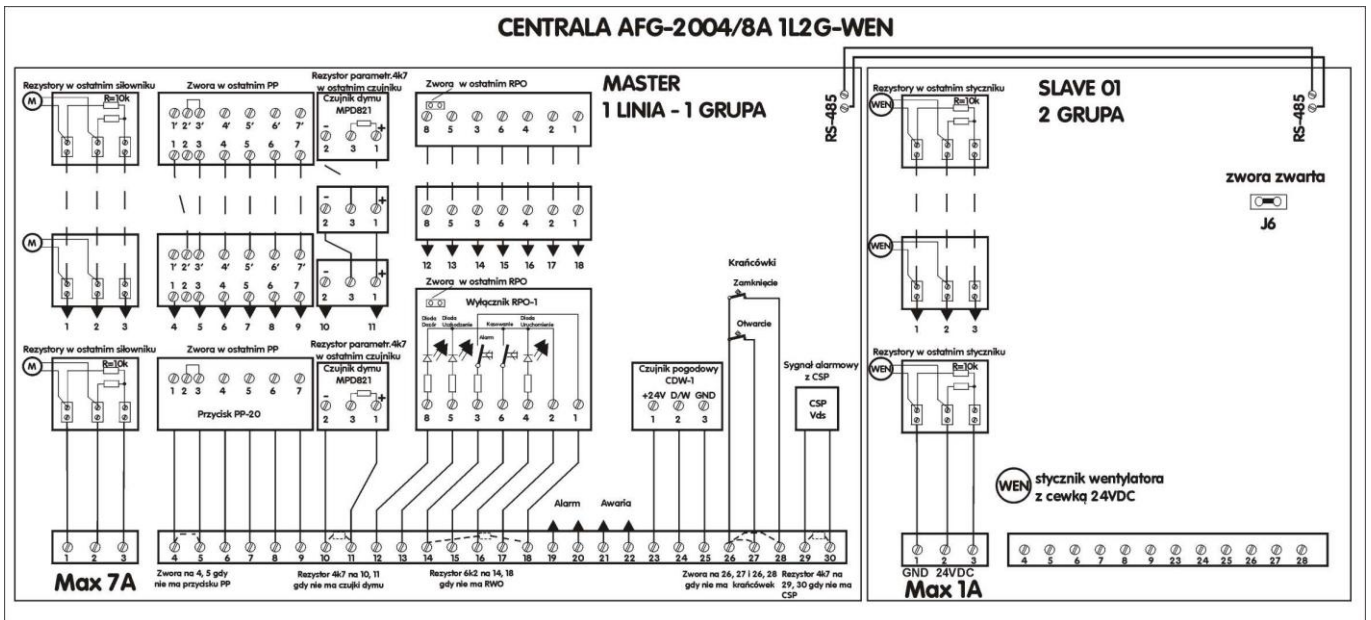
Rysunek 7. Schemat AFG-2004/8A 1L2G (dwie grupy przewietrzania)

### CENTRALA AFG-2004/8A 1L2G-ZE



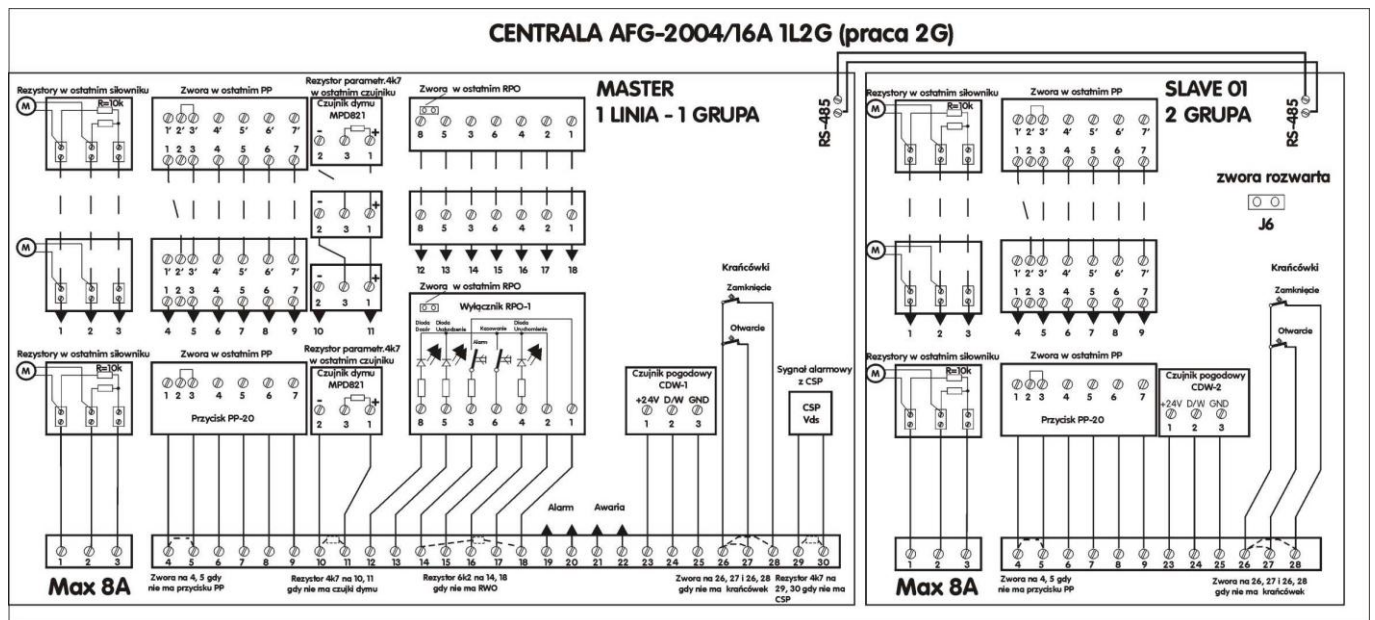
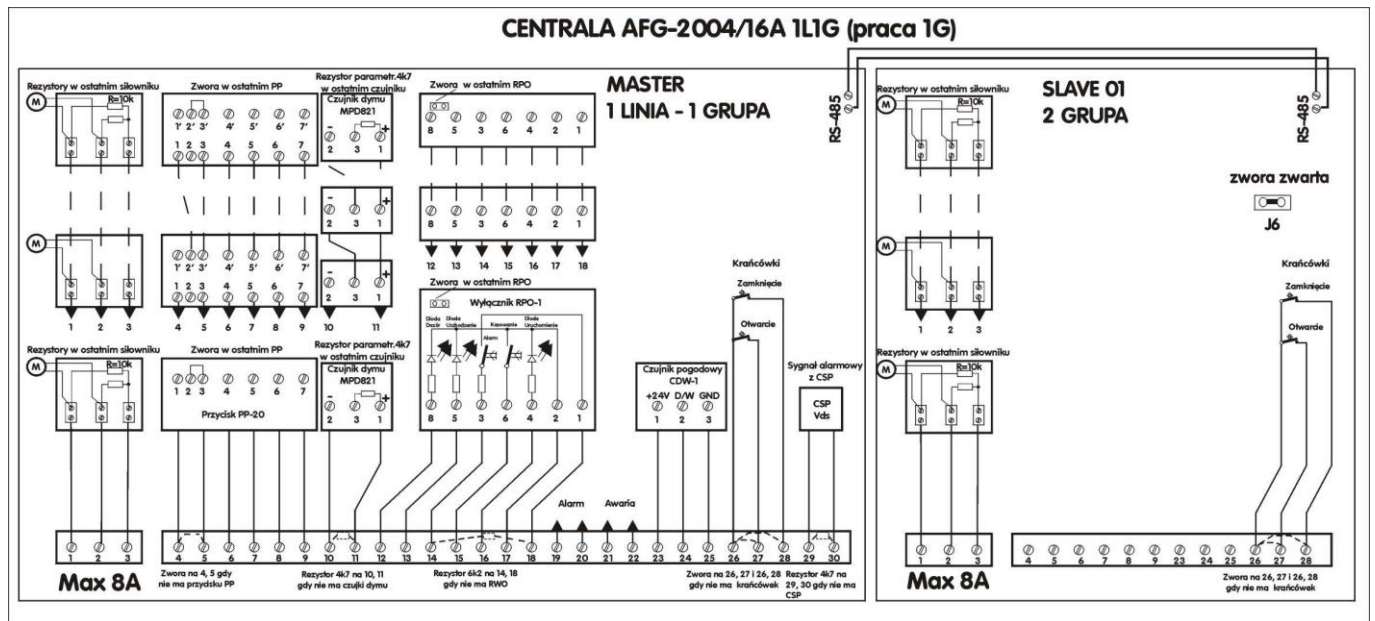
Rysunek 8. Schemat AFG-2004/8A 1L2G-ZE (grupa 2 - sterowanie impulsem 24VDC 20sek. np.: wyzwalaczem elektromagnetycznym)



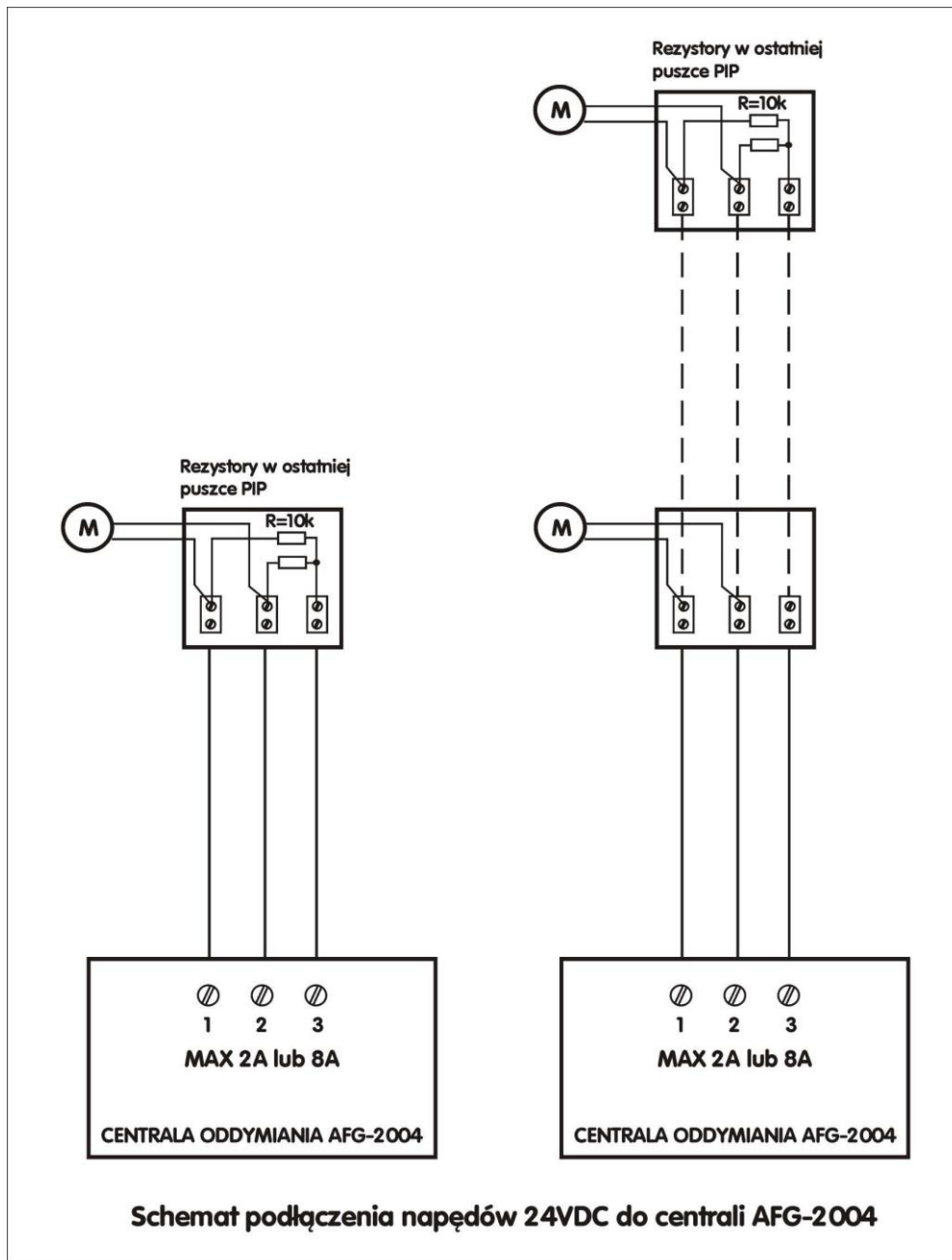


Rysunek 9. Schemat AFG-2004/8A 1L2G-WEN (grupa 2 - sterowanie napięciem 24VDC np.: stycznikiem wentylatora)

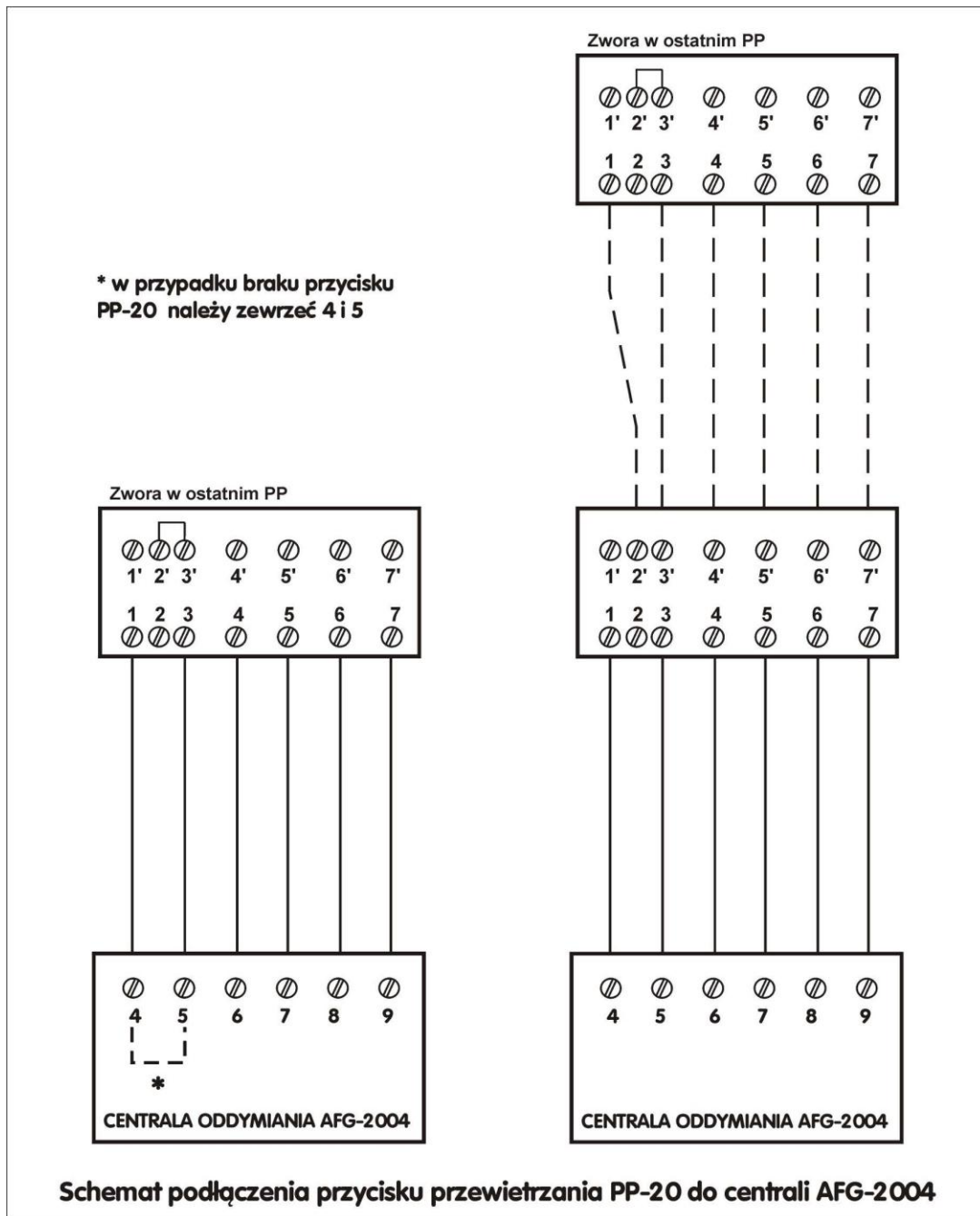
### SCHEMAT POŁĄCZENIA CENTRALI AFG-2004/16A



**SCHEMAT POŁĄCZENIA NAPĘDŹW STEROWANYCH DWUPRZEWODOWO 24VDC z kontrolą linii**



### SCHMAT POŁĄCZENIA PRZYCISKU PRZEWIETRZANIA PP-20

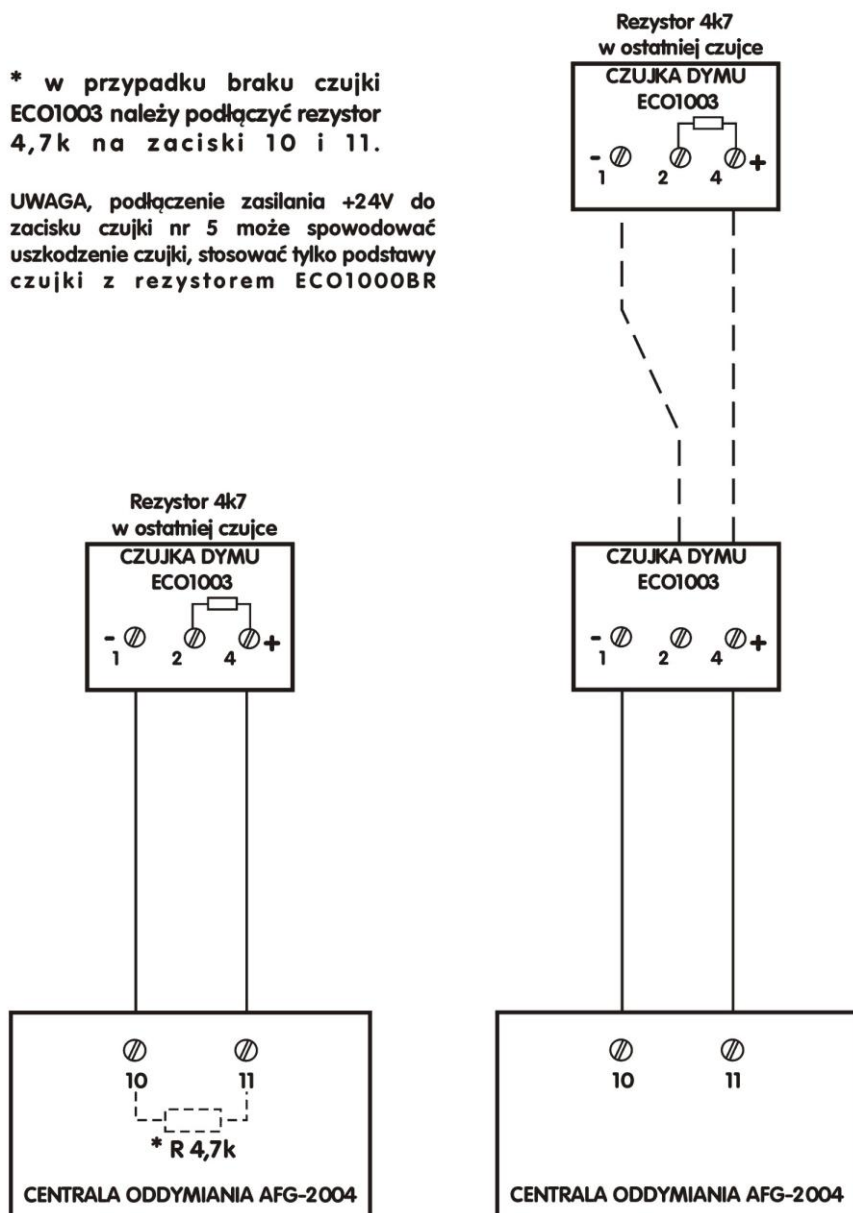




### SCHEMAT POŁĄCZENIA CZUJKI OPTYCZNEJ DYMU ECO1003 z PODSTAWĄ ECO1000BR

\* w przypadku braku czujki ECO1003 należy podłączyć rezystor 4,7k na zaciski 10 i 11.

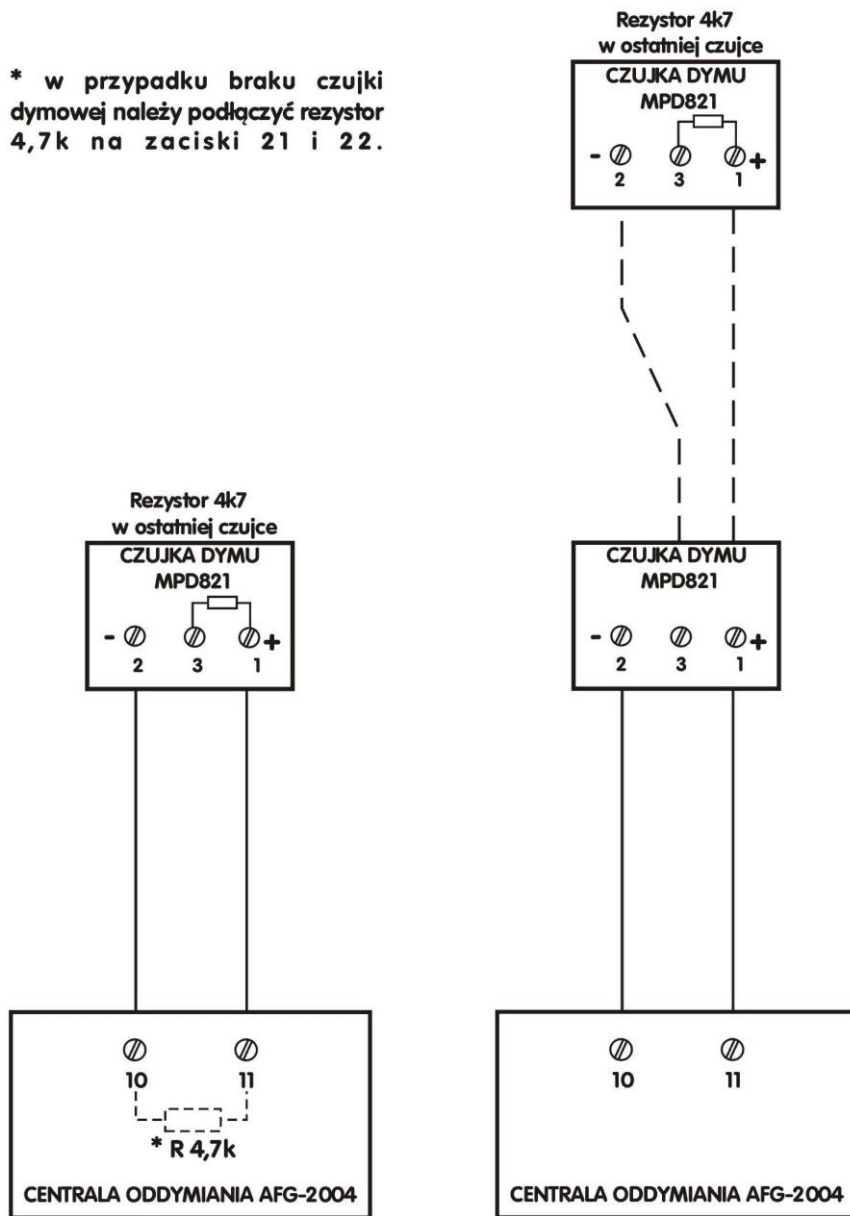
UWAGA, podłączenie zasilania +24V do zacisku czujki nr 5 może spowodować uszkodzenie czujki, stosować tylko podstawy czujki z rezystorem ECO1000BR



Schemat podłączenia optycznej czujki dymu ECO1003 do centrali AFG-2004

### SCHEMAT POŁĄCZENIA CZUJKI OPTYCZNEJ DYMU MPD821

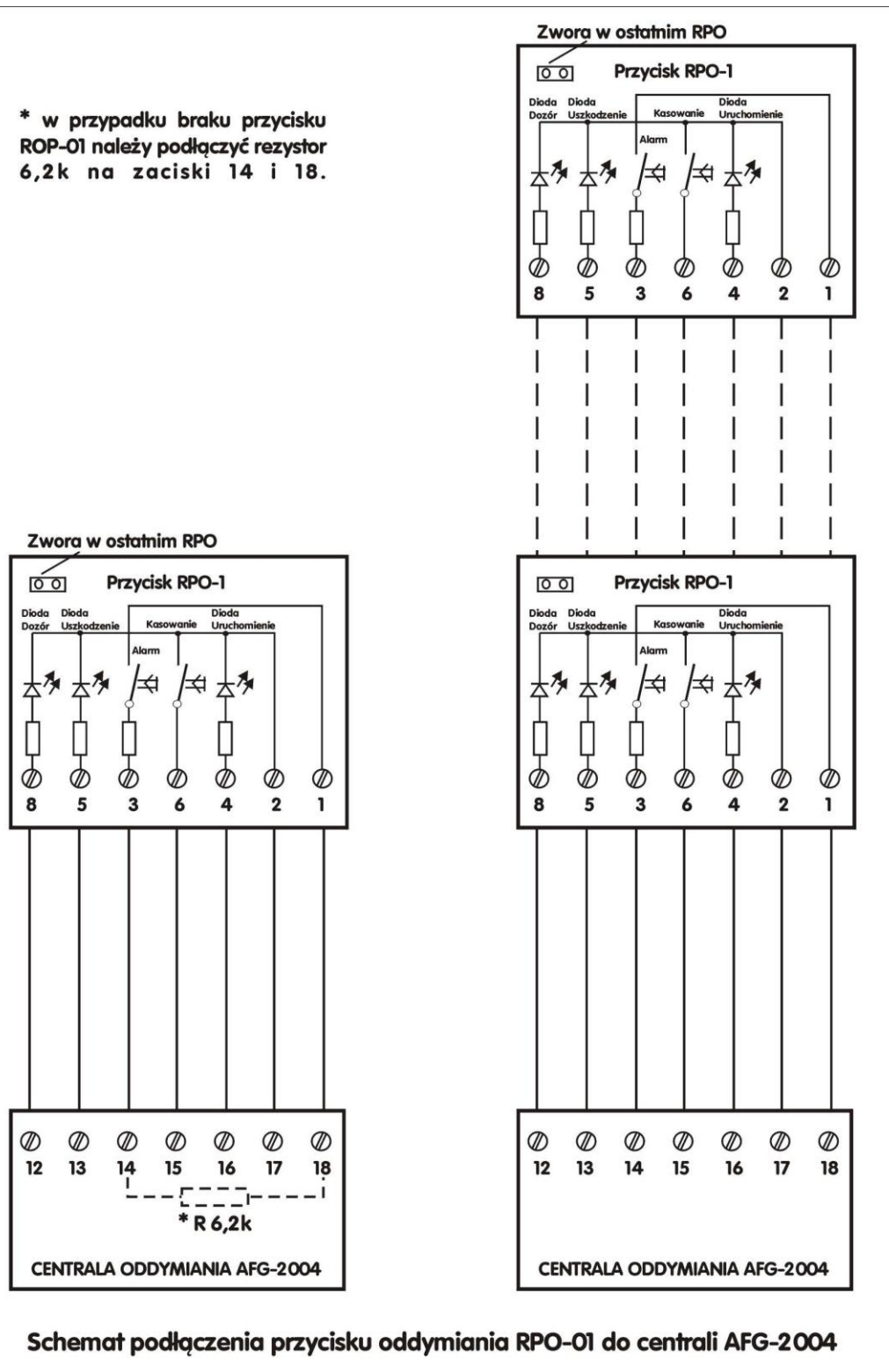
\* w przypadku braku czujki dymowej należy podłączyć rezystor 4,7k na zaciski 21 i 22.



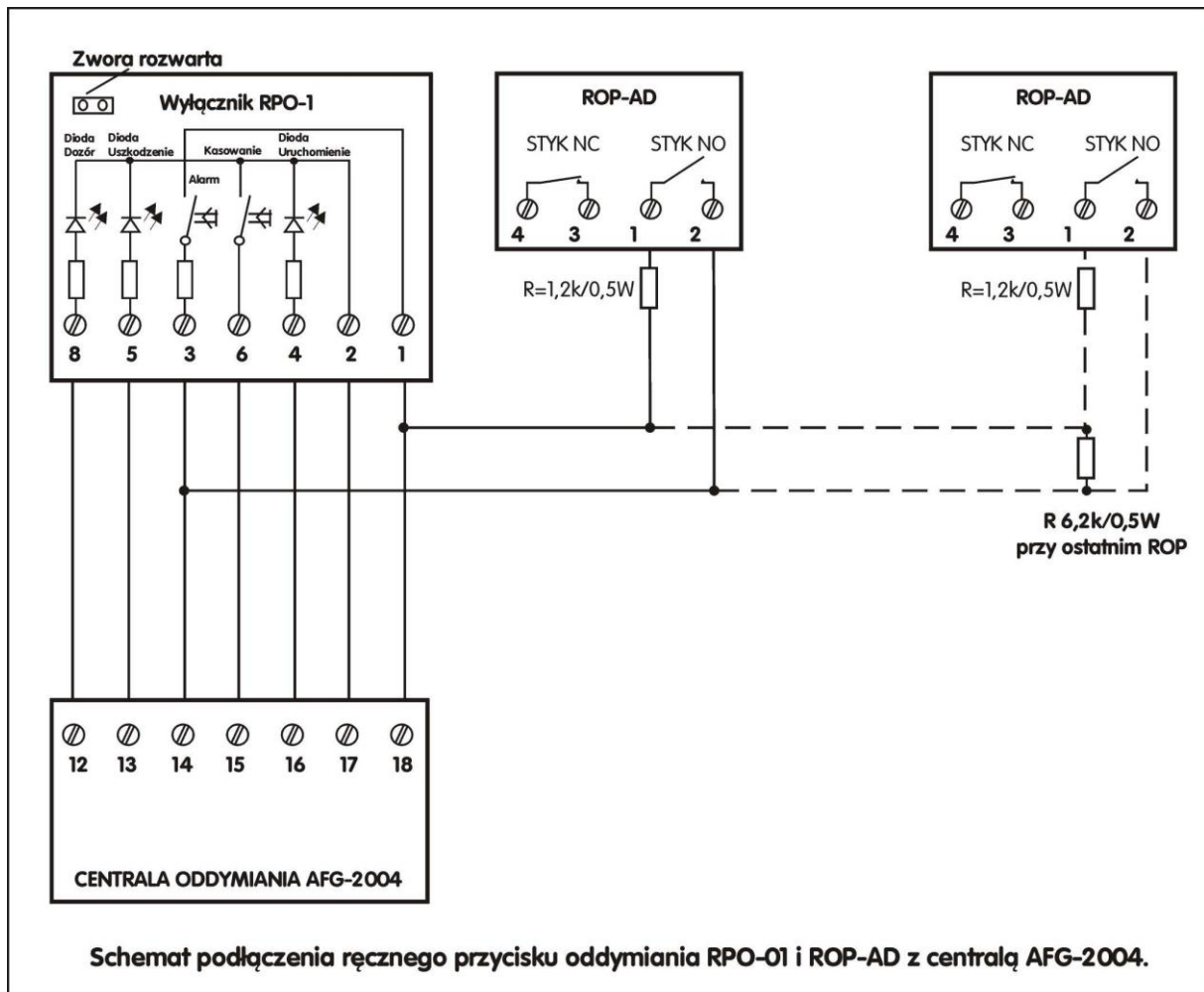
Schemat podłączenia optycznej czujki dymu MPD821 do centrali AFG-2004

### SCHEMAT POŁĄCZENIA PRZYCISKU ODDYMIANIA RPO-01

\* w przypadku braku przycisku ROP-01 należy podłączyć rezystor 6,2k na zaciski 14 i 18.

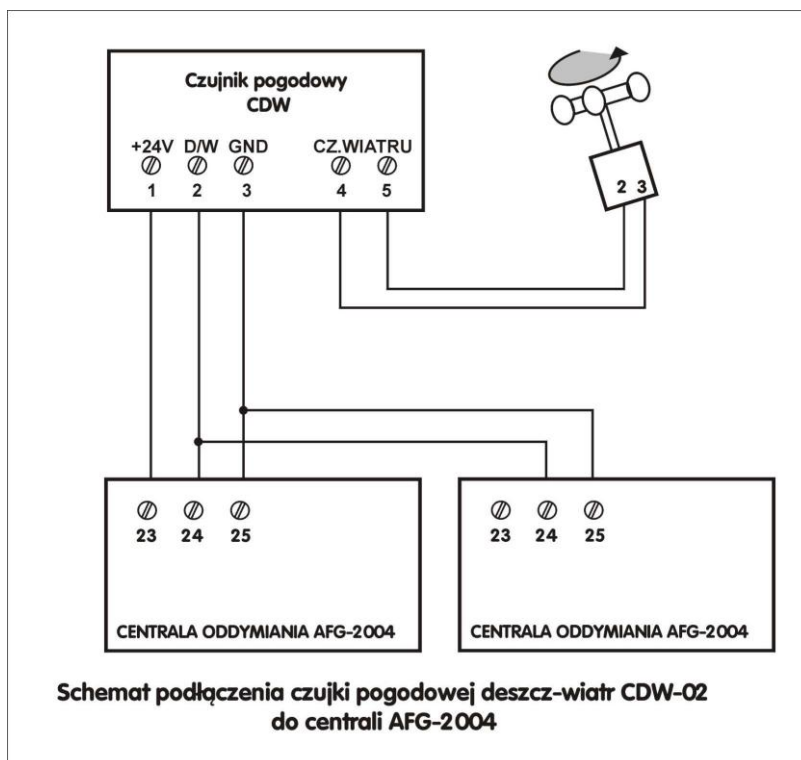
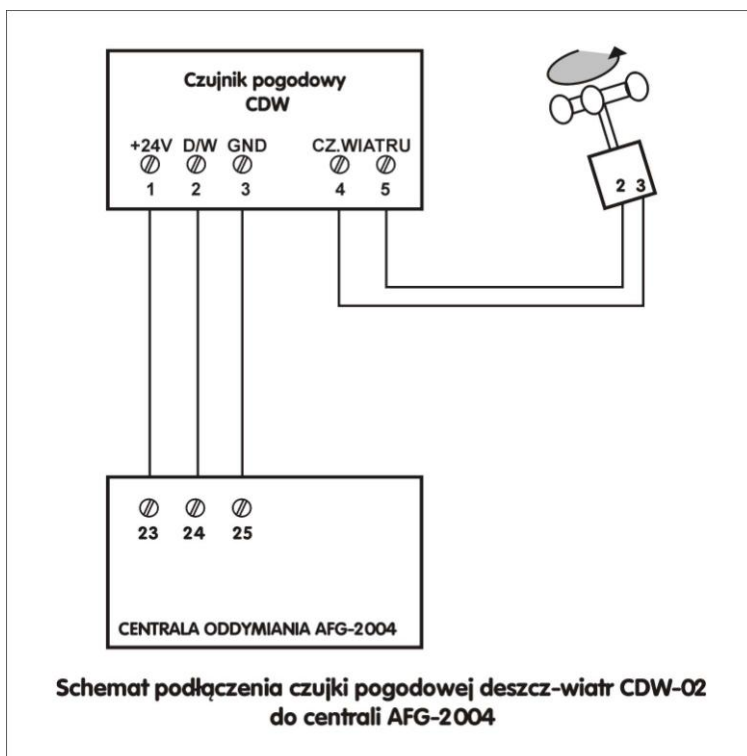


### SCHEMAT POŁĄCZENIA PRZYCISKU ODDYMIANIA RPO-01 i ROP-AD

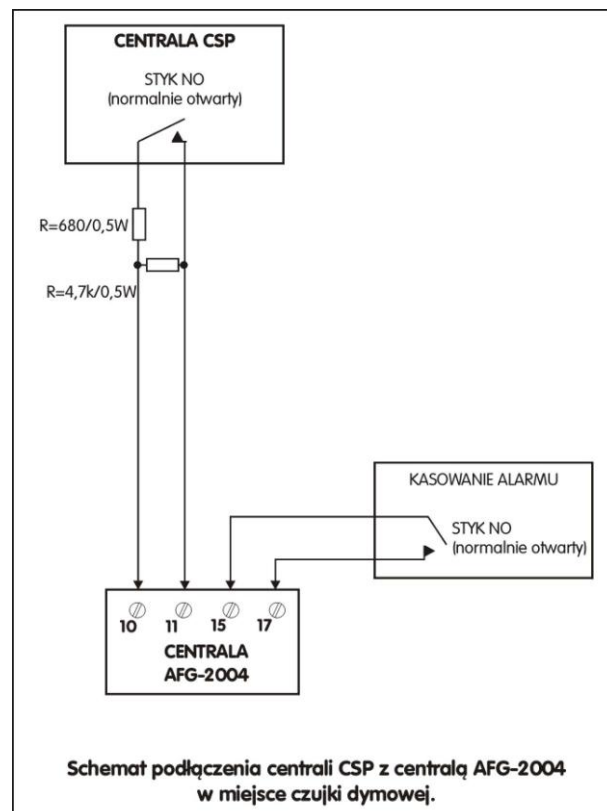
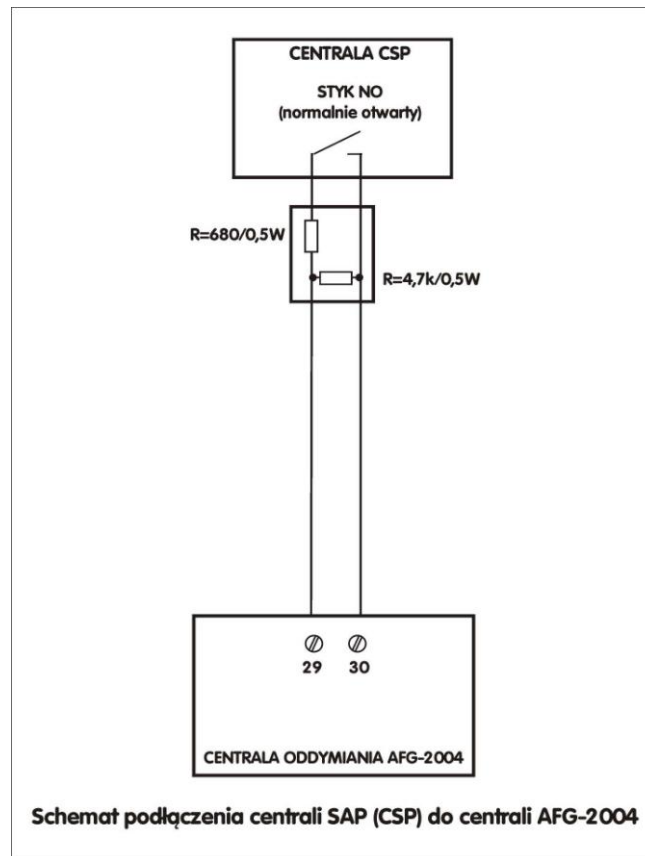




### SCHEMAT POŁĄCZENIA CZUJKI POGODOWEJ CDW-03



**SCHEMAT POŁĄCZENIA CENTRALI SAP (CSP)**



**SCHEMAT POŁĄCZENIA TRZYMACZA DRZWIOWEGO**

