

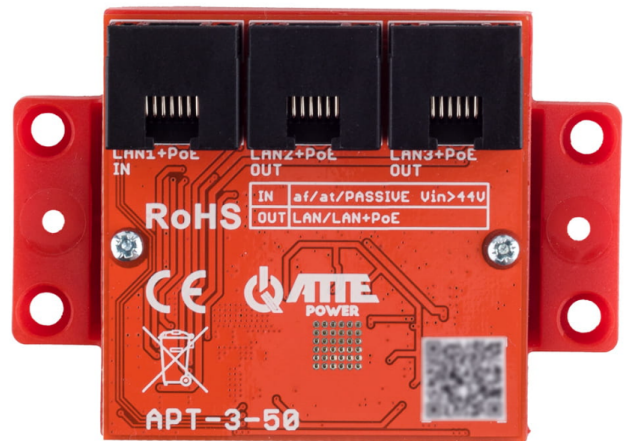
Switch PoE 3 porty 10/100/1000Mbps - extender 1xPoE IN 802.3at/af + 2xPoE OUT 802.3at/af

APT-3-50 jest niezarządzalnym gigabitowym przełącznikiem sieciowym PoE pracującym jako extender (repeater) sieci LAN oraz zasilania PoE. Najczęściej stosowany jako "aktywny rozdzielacz" w sytuacjach, gdy na jednym kablu UTP potrzebujemy uruchomić kilka urządzeń sieciowych (np. kilka kamer IP) lub gdy niezbędne jest dodatkowe odgałęzienie sieciowe.

Przeznaczony jest do współpracy z dowolnymi urządzeniami sieciowymi, kamerami IP oraz innymi zasilanymi w standardzie PoE 802.3 at/af. Urządzenia serii APT (Atte Power Tree) zapewniają kompatybilność ze standardami IEEE 802.3.at/af zarówno jako odbiorniki zasilania PoE jak również na wszystkich portach wyjściowych. Po podłączeniu urządzenia do portów 2-3 następuje identyfikacja odbiornika i jeżeli jest to urządzenie zasilane z PoE włączone zostanie zasilanie w porcie.

Wszystkie porty zapewniają przepustowość 1Gbps co ma istotne znaczenie przy połączeniach w topologii magistrali.

Urządzenie posiada bardzo małe rozmiary co pozwala na łatwą zabudowę w niewielkich przestrzeniach np. w podstawie kamery lub puszcze instalacyjnej.



NAJWAŻNIEJSZE CECHY:

- miniaturowa konstrukcja umożliwia montaż w podstawie kamery
- zasilany z innego switcha PoE w standardzie 802.3at, 802.3af lub Passive (port PoE IN)
- możliwość zasilania do 2 odbiorników PoE 802.3at/af
- do 30W sumarycznej mocy
- zasilanie kaskadowe (jeden switch zasila kolejne)
- łatwe i szybkie uruchomienie bez konieczności konfiguracji parametrów
- bardzo niski pobór mocy (< 0,3 W)
- sekwencyjny start wyjść PoE



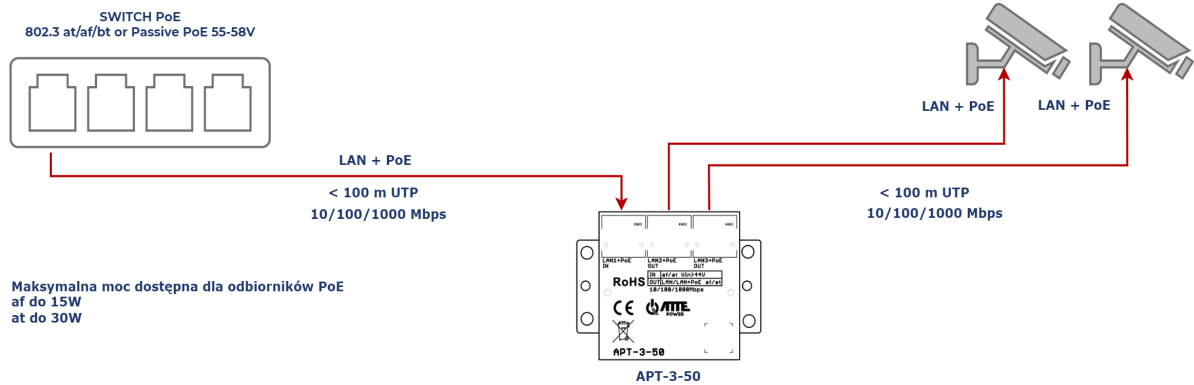
ZAPROJEKTOWANE
I WYPRODUKOWANE
W POLSCE

DANE TECHNICZNE:

Porty LAN	3 porty RJ45 10/100/1000Mbps (auto MDI-MDIX, autonegociacja)
Port PoE IN:	LAN 1 PoE 802.3af/at, PoE Passive
Porty PoE OUT:	LAN 2 ... LAN 3 PoE 802.3af/at
Wybór standardu PoE (at/af)	LAN1 (PoE IN): automatyczny, domyślnie 802.3 at jeżeli obsługiwany przez switch zasilający
Napięcie zasilania	LAN1: 44 ... 58 VDC (Vin)
Napięcie wyjściowe	Vout = Vin
Pobór mocy	0,3 W
Zabezpieczenia portów	LAN 1 ... LAN 3: Zabezpieczenie przepięciowe LAN 2 ... LAN 3 Zabezpieczenie nadprądowe 0,7 A

Sygnalizacja pracy	LAN 1 (żółta) - zasilanie urządzenia LAN 2 ... LAN 3 (żółta) - obecność zasilania PoE LAN 1 ... LAN 3 (zielony) - link i transmisja danych
Konstrukcja obudowy	Uniwersalna podstawa montażowa
Temperatura pracy	-25°C...+65°C
Stopień ochrony	IP20
Wymiary (S x W x G)	51(73) x 51 x 21 mm
Waga	0,026kg

Przykład zastosowania APT-3-50 jako ekstender sieci LAN+PoE dla 2 kamer IP



Przykład zastosowania APT-3-50 jako ekstender sieci LAN+PoE dla 4 kamer IP PoE

