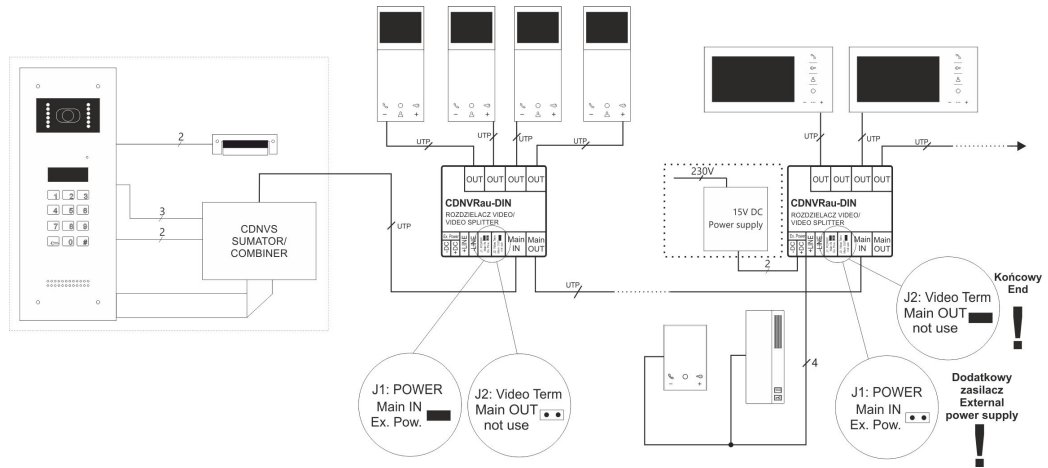




## CDNVRau-DIN Rozdzielacz aktywny video na szynę DIN

|                                     |   |
|-------------------------------------|---|
| <b>Index</b>                        | CDNVRau-DIN   |
| <b>Opis</b>                         | Rozdzielacz aktywny video na szynę DIN  |
| <b>Wymiary (mm)</b>                 | 4 moduły DIN  |
| <b>Wykonanie</b>                    | Obudowa z tworzywa ABS  |
| <b>Sposób montażu</b>               | Szyna DIN lub natynkowo   |
| <b>Typ instalacji</b>               | Cyfrowy: skrętka cat. 5e lub 6  |
| <b>Zasilanie</b>                    | 15VDC / 40mA  |
| <b>Pobór mocy w trybie czuwania</b> | ~0,6W   |
| <b>Wyjścia</b>                      | Złącze RJ45 (5 x magistrala: video, linia, zasilanie):<br>- 4 x wyjścia aktywne (wzmacniacze)<br>- 1 x wyjście pasywne (bez wzmacniacza)<br>Złącza śrubowe ARK:<br>- podłączenie sygnału linii (odbiorniki audio)   |
| <b>Wejścia</b>                      | Złącze RJ45 (magistrala: video, linia, zasilanie):<br>- 1 x wejście główne<br>Złącza śrubowe ARK:<br>- podłączenie zasilania dodatkowego  |
| <b>Cechy</b>                        | <ul style="list-style-type: none"> <li>- podłączenie do 5 odbiorników -</li> <li>- rozdzielenie magistrali głównej na 4 niezależne wyjścia</li> <li>- odległość do odbiornika: do 70 m. ( )</li> <li>- możliwość zwiększenia odległości z zastosowaniem dodatkowych zasilaczy</li> <li>- wejście główne z panelu lub innego źródła standardu ACO</li> <li>- cztery aktywne wyjścia (wzmacniacze wideo)</li> <li>- jedno wyjście pasywne do podłączenia kolejnego rozdzielcza lub odbiornika</li> <li>- jedno wyjście aktywne z dodatkowym wzmocnieniem sygnału wideo (przy długich magistralach niweluje straty sygnału video)</li> <li>- kompatybilny z systemami video ACO</li> <li>- złącza śrubowymi ARK (zasilanie, linia audio)</li> <li>- możliwość pracy jako rozdzielacz przelotowy lub końcowy (wbudowany terminator video załączany zworką)</li> <li>- dioda sygnalizacyjna zasilanie i status pracy rozdzielacza</li> <li>- k</li> </ul> <p>złącza typu RJ45 (magistrala systemu) przy odpowiedniej ilości zasilaczy ażde wyjście do odbiornika jest zabezpieczone na linii zasilania bezpiecznikiem polimerowym (automatycznie przywraca napięcie na wyjście po ustaniu zwarcia i zresetowaniu napięcia zasilania)</p> |

# Schemat



# Wymiary

