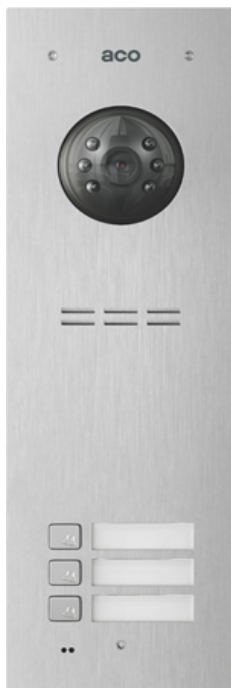


INSTRUKCJA OBSŁUGI CYFROWYCH PANELI do systemu PRO SERII COMO-PRO (generacja 3)



INFORMACJE OGÓLNE

Cyfrowy wideodomofonowy system COMO Pro przeznaczony jest do zastosowań w rozwiązaniach jedno- i wielorodzinnych, gdzie wymagana jest transmisja sygnału video wraz z sygnałem audio. Umożliwia również przeprowadzanie łączności wewnętrznej (interkom) pomiędzy monitorami. Topologia systemu oparta jest o skrętkę komputerową kategorii min. 5e (przewód UTP). Dedykowany, energooszczędny zasilacz impulsowy posiada zabudowany rozdzielacz video: 1 wejście centrali i do 3 wyjść na monitory. Panele występują również w wersji audio (bez wbudowanej kamery) – w tym przypadku działanie paneli jest analogiczne, pomijając funkcje związane z obrazem Video. Istnieje również możliwość podłączenia do paneli Audio zewnętrznej kamery – działanie systemu będzie analogiczne jak z wbudowaną kamerą.

Panel posiada do 6 niezależnych przycisków dzwonienia do które można przypisać do konkretnych lokali (do indywidualnego adresu ustawionym na odbiorniku, z przedziału od 0 do 1023, 0 oznacza dzwonienie do wszystkich odbiorników w systemie). Do tego samego adresu może być przypisana dowolna ilość odbiorników. Współpracuje z odbiornikami video: MPRO 7, INS-MPRO 4 oraz z odbiornikami Audio: INS-UPRO. Panel posiada również możliwość odczytu breloków zbliżeniowych, co umożliwia w łatwy sposób otwierać drzwi bezpośrednio z panelu.

Obudowa wykonana została ze stali nierdzewnej, co zapewnia skuteczną ochronę przed dewastacją oraz czynnikami atmosferycznymi. Panel charakteryzuje się on łatwą obsługą, funkcjonalnością i prostą instalacją. Wbudowana kamera posiada diody LED działające w podczerwieni (światło niewidoczne dla oka), dzięki czemu możliwy jest podgląd video także po zmroku, bez oślepiania rozmówcy. Podgrzewanie kamery zapewnia dobrą widoczność w każdych warunkach atmosferycznych i zapobiega parowaniu soczewki, a także umożliwia pracę w niskich temperaturach. Panel umożliwia sterowanie urządzeniami zewnętrznymi, np. bramą, szlabanem, roletami, oświetleniem (wymagany opcjonalny moduł PRO-IO).

Konfiguracja panelu możliwa jest tylko za pomocą aplikacji komputerowej "PRO 3 MANAGER" i opcjonalnego modułu do podłączenia panelu z komputerem (CDN-USB). Aplikacja komputerowa umożliwia również zarządzanie brelokami zbliżeniowymi oraz aktualizację oprogramowania panelu i dostępna jest bezpłatnie na stronie www.aco.com.pl.

Nowa generacja paneli PRO umożliwia m.in.:

- programowania ustawień i aktualizacji oprogramowania po magistrali systemu (wymagany opcjonalny moduł PRO-USB)
- Indywidualnym numerem każdego panelu (Dev ID)
- Kompatybilność z wcześniejszymi generacjami systemu PRO
- podłączenie w jednym systemie dwóch paneli, tj. master i slave (do przełączenia sygnału z kamery konieczne jest zastosowanie modułu przełącznika kamer: VIDEO-SW2 MINI-60)
- dodawanie/usuwanie breloków zbliżeniowych za pomocą breloka „master” osobno dla każdego lokalu.

PARAMETRY TECHNICZNE

• Napięcie zasilania	15VDC ±5%
• Pobór mocy w trybie czuwania	~2,5W
• Maksymalny pobór prądu	400mA
• Napięcie zasilania elektrozaczeptu	12VDC – 15VDC
• Dopuszczalne obciążenie wyjścia elektrozaczeptu	1,5A
• Typ wyjścia	normalne lub rewersyjne (fabrycznie: normalne)
• Czas aktywności zamka	0,6 do 25s (fabrycznie: 4s)
• Rodzaj sterowania wyjściem	impulsowe do elektrozaczeptu (fabrycznie) lub stałe do przekaźnika
• Kąt widzenia kamery	ok 75°
• Kąt regulacji kamery w pionie i poziomie	20°
• Typ złącza	Gniazdo RJ45 / zdejmowane złącza śrubowe ARK
• Materiał frontu	Stal nierdzewna
• Rezystancja wejścia zewnętrznego otwierania (INPUT)	≤ 20Ω, typ wejścia: zwierne (NO)
• Czas opóźnienia zadziałania INPUT	0 – 25s (fabrycznie: 0s)
• Wymiary frontu	286 x 90 mm (wys. x szer.)
• Standard obsługiwanych kart zbliżeniowych (RFID)	Unique 125 kHz
• Maksymalna ilość obsługiwanych kart zbliżeniowych	70 (po 10 dla lokali + 10 administracyjnych)

OBSŁUGA

Panel zacznie dzwonić od razu po naciśnięciu przycisku dzwonienia pod warunkiem, że w systemie znajduje się odbiornik, którego adres jest przypisany do naciśniętego przycisku. Jeżeli nie będzie takiego odbiornika, panel wygeneruje sygnał zajętości. Fabrycznie przyciski dzwonią na adresy od 1 (dolny przycisk) do 6. Jeżeli w systemie znajduje się odbiornik, który ma ustawiony adres 0 (broadcast) panel zadzwoni na niego z dowolnego przycisku. Dzwonienia domyślnie trwa 45s i jeżeli w tym czasie na odbiorniku zostanie odebrane połączenie będzie możliwa rozmowa głosowa (domyślnie rozmowa może trwać 4 minuty).

Otwieranie drzwi (typowo uruchomienie elektrozaczepek) można dokonać z poziomu odbiornika (ikona „kluczyk”), po przyłożeniu do najniższego okienka wpisanego breloka zbliżeniowego oraz za pomocą opcjonalnego przycisku zewnętrznego podłączonego bezpośrednio do panelu lub do modułu PRO-I/O. Za pomocą aplikacji komputerowej można ustawić czas trwania otwierania od 0,6s do 25s (domyślnie 4s) oraz opóźnienie od 1s do 25s (domyślnie 0) po jakim nastąpi otwieranie od momentu naciśnięcia przycisku zewnętrznego podłączonego do panelu.

W przypadku podłączenia dwóch paneli to panel master ma zawsze priorytet i domyślnie wykonuje wszystkie funkcje, np. w trybie czuwania otwiera drzwi lub załącza rozmowę. Natomiast podczas dzwonienia i rozmowy obraz pojawi się automatycznie z dzwoniącego panelu i można tylko nim otwierać drzwi. W jednej chwili można dzwonić tylko z jednego panelu, drugi będzie zajęty (przy próbie dzwonienia wygeneruje sygnał zajętości).

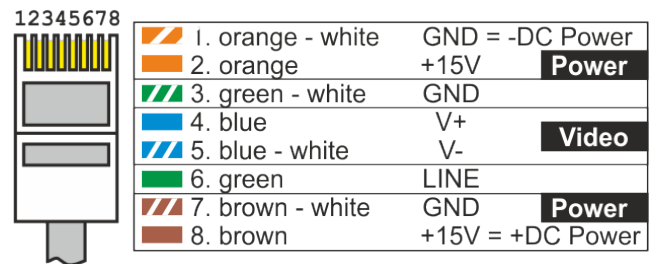
Dodawanie i usuwanie breloków zbliżeniowych.

Do zarządzania brelokami najwygodniej posługiwać się aplikacją komputerową (fabrycznie nie ma dodanych żadnych breloków). Jeżeli zbliżymy niewpisany brelok panel wyda krótki potrójny sygnał dźwiękowy. Breloki przypisane są bezpośrednio do każdego adresu odbiornika i może być dodanych maksymalnie 10 breloków dla każdego adresu. Dodawanie breloków zbliżeniowych jest możliwe bezpośrednio z poziomu panelu za pomocą breloka „master”, którym jest pierwszy dodany brelok dla każdego adresu niezależnie. W celu dodania breloka „master” należy wyłączyć zasilanie panelu, wcisnąć przycisk dzwonienia który odpowiada adresowi, do którego chcemy przypisać brelok i następnie (trzymając przycisk) włączamy zasilanie panelu. Panel wygeneruje ciągły dźwięk co oznacza, że wszystkie breloki przypisane do danego adresu zostały wykasowane - puszcza przycisk. Panel zacznie generować szybko przerywany dźwięk – w tym czasie przyłożenie breloka skutkuje dodaniem breloka „master”. Jeżeli w ciągu ok 5s nie przyłożymy żadnego breloka, panel zakończy dodawanie. Przyłożenie do panelu danego breloka skutkuje otwieraniem drzwi. Jeżeli w czasie otwierania drzwi brelokiem master przyłożymy kolejny niewpisany brelok, zostanie on dodany (do tego samego adresu, do jakiego przypisany jest brelok „master”). Każde poprawnie dodanie breloka sygnalizowane jest chwilowym ciągłym dźwiękiem. W celu wykasowania wszystkich breloków przypisanych do danego adresu należy w trakcie otwierania z breloka „master” przycisnąć przycisk dzwonienia tak długo, aż panel zacznie generować szybko przerywany dźwięk – puszcza przycisk. Wszystkie breloki zostaną wykasowaniem, łącznie z brelokiem „master”. Jeżeli w czasie tego szybko przerywanego dźwięku przyłożymy brelok zostanie on ponownie dodany jako „master”. Przy kasowaniu breloków przypisanych do danego adresu należy pamiętać, aby otworzyć drzwi brelokiem „master” przypisanym do tego adresu oraz nacisnąć przycisk również odpowiadający dzwonieniu na ten adres.

Panel posiada również możliwość dodania breloków administracyjnych, nie przypisanych do żadnego adresu odbiornika. Dodanie breloków administracyjnych możliwy jest tylko z aplikacji komputerowej.

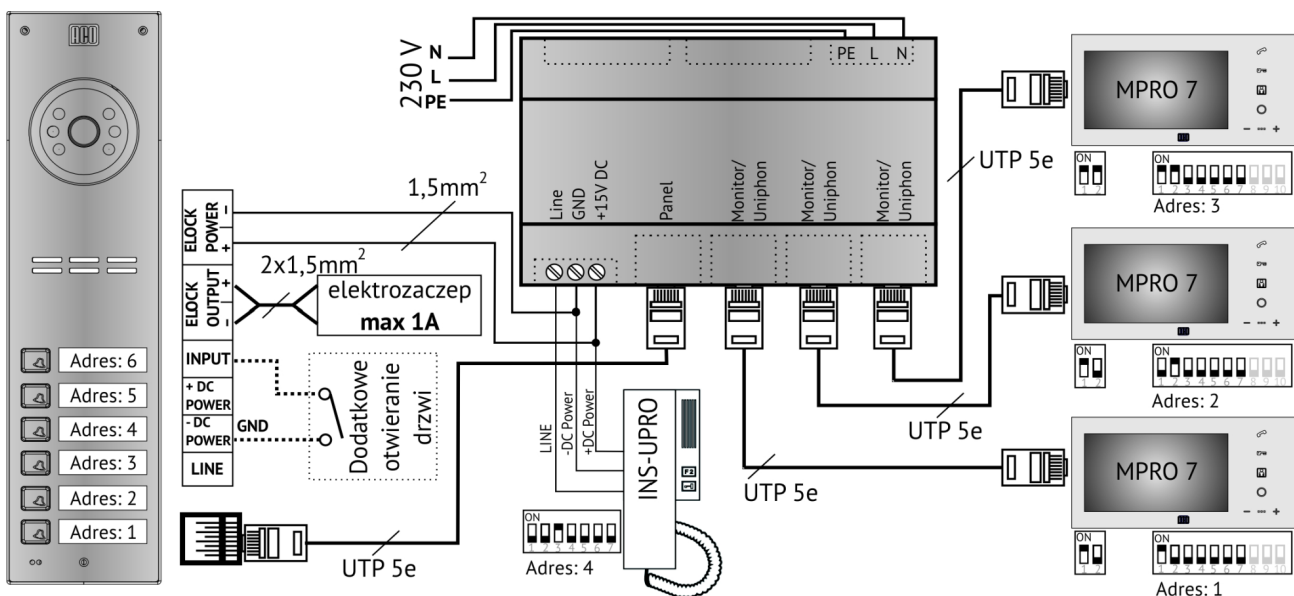
MONTAŻ I POŁĄCZENIE SYSTEMU

Podłączenie. Zaleca się podłączenie panelu zgodnie ze schematem z wykorzystaniem złącz RJ45 i skrętki komputerowej (przewód UTP min. cat 5e). W takim przypadku maksymalne długości przewodów to: 100m między panelem zewnętrznym a zasilaczem oraz 70m między monitorem a zasilaczem (informacje o większych długościach połączeń znajduje się na rys. 4.3 lub w *Instrukcji Obsługi Cyfrowego Systemu Videodomofonowego COMO PRO*). Wszystkie złącza muszą być zaciśnięte jednakowo zgodnie ze standardem T568B.



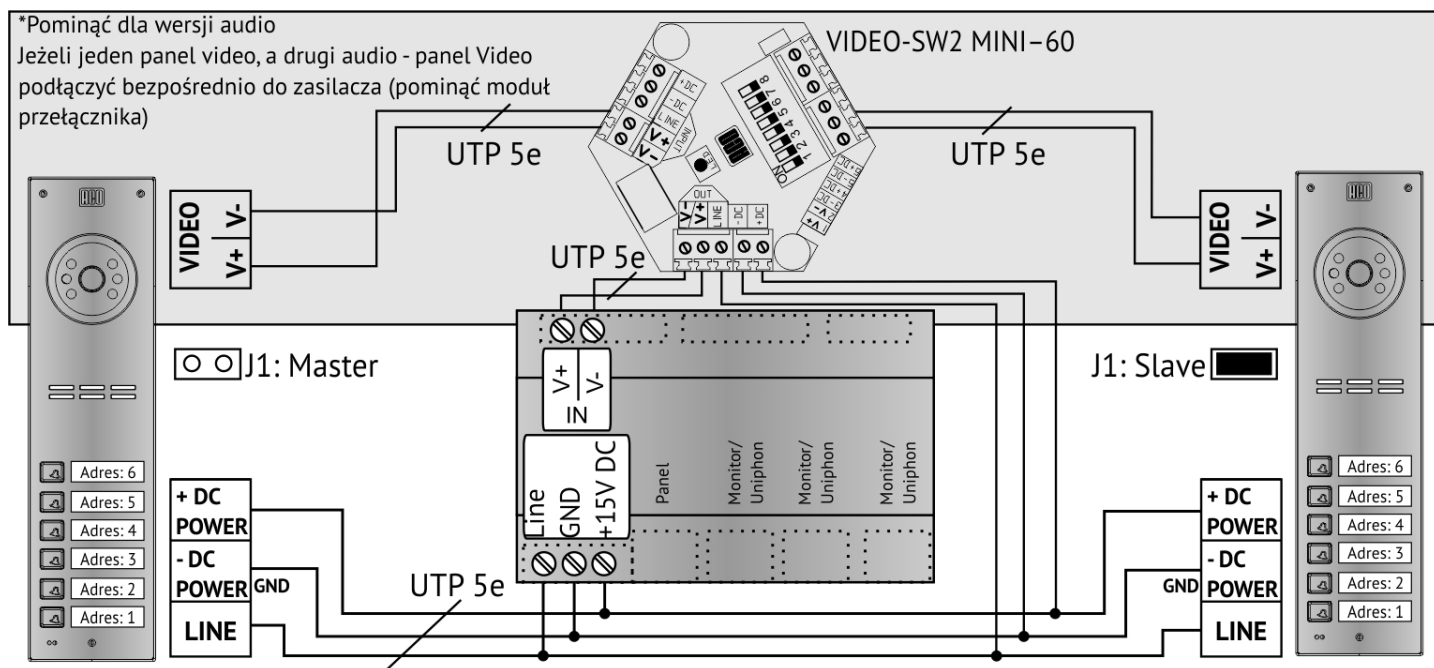
Przed włączeniem zasilania należy upewnić się, że wszystkie połączenia wykonano zgodnie ze schematem, wtyczki RJ45 zaciśnięte są poprawnie i nie występują zwarcia pomiędzy żyłami. Podłączenie panelu należy wykonać przy wyłączonym zasilaniu.

W przypadku nie wykorzystywania złącza RJ45 należy podłączyć się odpowiednio do zacisków śrubowych: zasilanie do zacisków +DC POWER i -DC POWER (GND), linia sygnału (komunikacja / sygnał audio) do zacisku LINE, video do zacisków V+ i V-. Do zacisków INPUT i GND (-DC POWER) podłączamy zewnętrzny przycisk zwierny (tzw. „Dzwonkowy”), wywołujący bezpośrednio otwieranie drzwi. Elektrozaczepek podłączamy do zacisków ELOCK OUTPUT (+ i -), a jego zasilanie podłączamy do ELOCK POWER (+ i -). W tym przypadku zaleca się zastosowanie przewodów dobranych ze



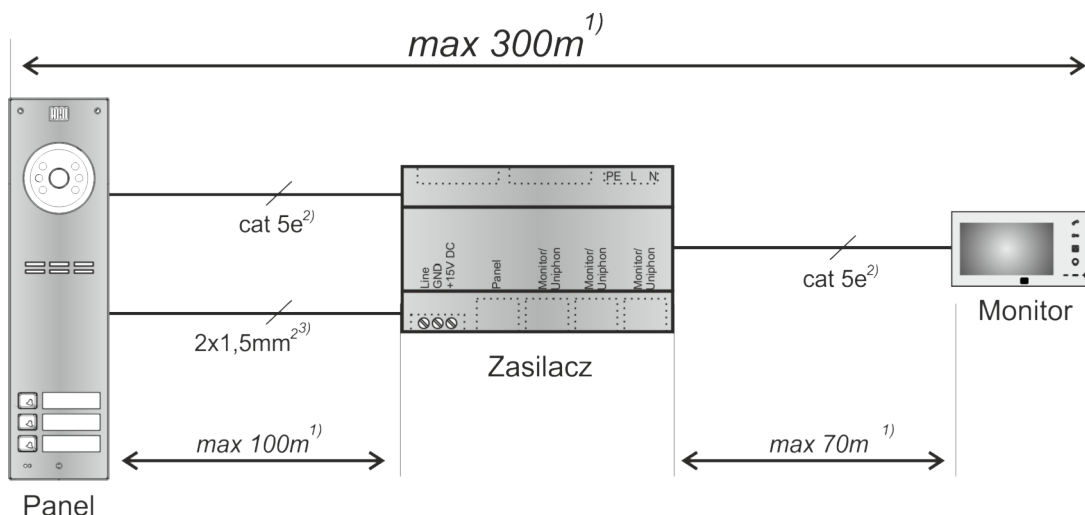
względu na pobierany prąd przez elektrozaczep (typowo 1,5mm²) oraz zachowanie odległości zgodnie z rys. 4.3. Za pomocą aplikacji komputerowej można zmienić typ wyjścia ELOCK OUTPUT na: „Elektrozaczep” (ustawienie domyślne) – napięcie na wyjściu będzie pojawiać się w trakcie otwierania oraz dodatkowo będzie odpowiednio modulowane, aby w przypadku zastosowania napięcia stałego +15V można użyć elektrozaczepu na 12V. Pozostałe typy wyjścia to „Rewersyjne” (np. w przypadku podłączenia elektrozaczepu rewersyjnego) - w tym przypadku napięcie na wyjściu będzie zanikać podczas otwierania lub typu „Przełącznik”- napięcie na wyjściu będzie pojawiać się w trakcie otwierania bez dodatkowej modulacji (np. w przypadku podłączenia przełącznika). Uwaga! Dla typu „Rewersyjne” oraz „Przełącznik” na wyjściu pojawi się bezpośrednio wartość napięcia podłączonego do wejścia ELOCK POWER” i należy zastosowywać zasilacz o parametrach zgodnych z zastosowanym elektrozaczepem (można użyć również zasilacza napięcia zmiennego (AC) – należy w tym przypadku ustawić typ sterowania wyjścia: „przełącznik”). W przypadku bliskiej odległości (do kilkunastu metrów) pomiędzy zasilaczem a panelem zewnętrznym dopuszczalne jest zasilanie elektrozaczepu korzystając z napięcia zasilania panelu (skrętka komputerowa - UTP). W tym celu należy założyć zworki J2 i J3. **Połączenie takie nie jest zalecane i zależy od typu zastosowanego elektrozaczepu - w przypadku nieprawidłowej pracy systemu elektrozaczep należy zasilic osobnym przewodem.** Do prawidłowego przesyłania obrazu Video (bez zakłóceń i zniekształceń) konieczne jest zostawianie przewodów UTP min. cat 5e. Do podłączenia pozostałe sygnałów można zastosować inny typ przodu (np. domofonowy) z zachowaniem przekrojów żył przewodów UTP min. cat 5e. Producent gwarantuje poprawną pracę systemu przy zastosowaniu przewodów UTP min. cat 5e. W przypadku zastosowania innych typów przewodów należy wykonać testy poprawnej pracy systemu we własnym zakresie.

Współpraca dwóch paneli: Master i Slave. Jeżeli panel pracuje samodzielnie należy zworkę J1 (Master/Slave) pozostawić otwartą (pozycja: Master). Jeżeli panel współpracuje z innym panelem, jeden z nich musi być ustawiony jako Master (główny panel), a drugi jako Slave (panel podrzędny – zworka J1 zamknięta). Panel podrzędny w wersji Audio (bez kamery) łączymy bezpośrednio do zacisków +DC POWER i -DC POWER (GND) oraz LINE. Panel podrzędny w wersji Video należy podłączyć dodatkowo z wykorzystaniem opcjonalnego przełącznika kamer VIDEO-SW2 MINI-60.



Uwagi dot. długości linii:

- 1) Odległość podana dla cat 5e, możemy ją wydłużyć zwiększając przekrój przewodów (np. cat 6e lub dokładając grubszy przewód dla sygnałów: Linw, GND, +DC POWER). W celu połączenia panelu w większej odległości niż 100m, należy zastosować dodatkowy zasilacz podłączony bezpośrednio do Panelu, np. DR-45-15
- 2) Skrętka UTP cat 5e wymagana jest do poprawnej transmisji video, w przypadku innych typów przewodów mogą pojawić się zakłócenia obrazu
- 3) Zasilanie elektrozaczepu (jeżeli wymagany), brak osobnego zasilacza do elektrozaczepu



Jeżeli przy podłączeniu systemu zastosuje się inne przewody niż zalecane lub odległości są większe od podanych, to instalacja jest możliwa, ale należy dokonać próbnego podłączenia zestawu i sprawdzenie poprawności działania całego systemu. Można także skontaktować się z pomocą techniczną www.aco.com.pl, serwis@aco.com.pl Należy unikać prowadzenia przewodów od videodomofonu (szczególnie sygnałowe: Audio/Video) w bliskim otoczeniu z przewodami innych instalacji (energetyczne, telekomunikacyjne, systemu alarmowe) ponieważ może to wpłynąć niekorzystnie na działanie systemu.

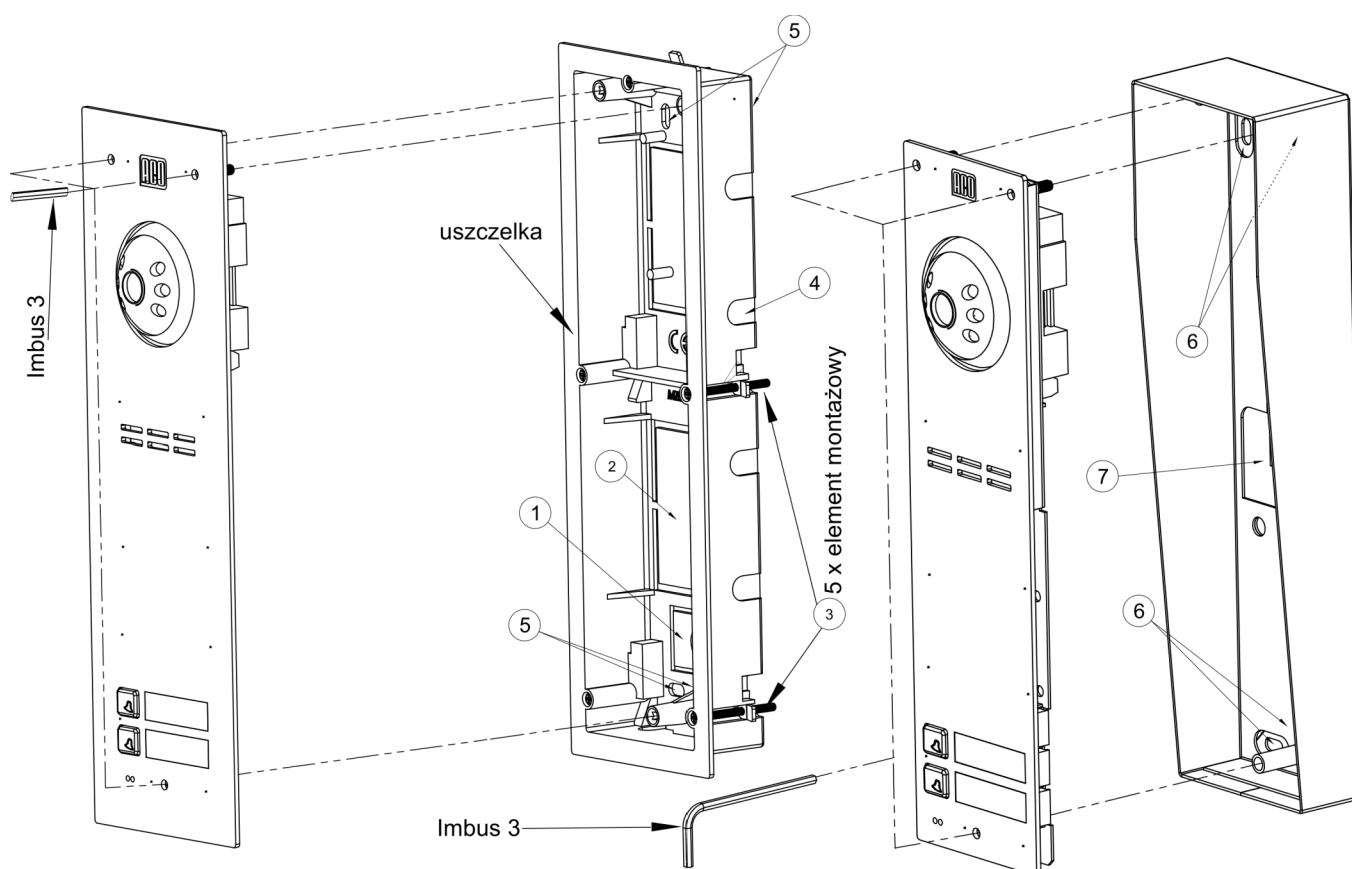
Ustawienia głośności. Panel posiada fabryczne ustawienia głośności rozmowy (wg rys.), indywidualnych korekt dokonujemy po uzyskaniu połączenia z monitorem w następujący sposób:



- potencjometrem „MIC” regulujemy czułość mikrofonu panelu,
- potencjometrem „SPK” regulujemy poziom głośności panelu.

Po ustawieniu tych wartości potencjometrem „BALANCE” ustalić położenie punktów, w których następuje wzbudzenie (piszczenie) w głośniku panelu i ustawić potencjometr w połowie między tymi punktami. Głośność dźwięków wydawanych przez panel ustawiamy potencjometrem „BEEP”.

Montaż panelu. Panel montujemy w taki sposób, aby zminimalizować działanie niekorzystnych warunków atmosferycznych, zwłaszcza wody. Kamera powinna znajdować się na odpowiedniej, pożądanej wysokości – w typowych przypadkach 1,6m od podłoża. W celu uzyskania optymalnego pola widzenia, najlepiej doświadczalnie sprawdzić miejsce montażu i położenie panelu. Należy unikać miejsc, w których obiektyw kamery może być narażony na bezpośrednie, prostopadłe, działanie promieni światła (słońce, lampy uliczne, itp.). Puszke do montażu podtynkowego (lub adapter podtynkowy) montujemy w odpowiednim otworze ściany (lub słupka murowanego) za pomocą otworów 5 i kołków rozporowych (lub odpowiednich wkrętów) oraz gipsu, w taki sposób, aby tylna płaszczyna kołnierza puszek podtynkowej znajdowała się równo z powierzchnią montażu. Do montaż w słupku stalowym (lub miejscu o podobnej konstrukcji, gdzie maks. gr. ścianek wynosi 32 mm) należy użyć dodatkowego zestawu uszczelek i śrub: 3 – dostępnych opcjonalnie). Przewody wyprowadzamy przez otwór 1 w podstawie puszek (aby uzyskać większy otwór należy wyłamać zaślepkę). Pomocnicze otwory 4 służą do prowizorycznego montażu za pomocą np. gwoździ w przypadku osadzania urządzenia w materiałach miękkich np. styropianie. Otwory 4 ułatwiają także montaż w przypadku używania piany montażowej. Zaślepkę 2 należy wyłamać w celu zamontowania w jej miejscu modułu dodatkowego. W celu uzyskania jak najlepszej szczelności należy wyciąć tylko te otwory, które są niezbędne do zamontowania panelu. Na przedniej płaszczynie kołnierza puszek podtynkowej znajduje się uszczelka piankowa. **Należy uważać, aby jej nie uszkodzić podczas montażu - grozi to utratą szczelności.** W celu uzyskania pełnej szczelności zwróć uwagę podczas przykręcania frontu, aby przylegał równo i całą powierzchnią do uszczelki. Puszke do montażu natynkowego montujemy w odpowiednim miejscu za pomocą otworów 6 i kołków rozporowych lub odpowiednich wkrętów. Przewody wyprowadzamy przez otwór 7 w podstawie puszek. Następnie przykręcamy równomiernie wszystkie śruby obudowy do puszek montażowej przy pomocy klucza imbusowego 3mm.



Rys. 4.5 Montaż puszek i panelu natynkowego

ZASADY SKŁADOWANIA ZUŻYTYCH URZĄDZEŃ ELEKTRYCZNYCH

Zużyte urządzenia elektryczne nie mogą być składowane wraz z innymi odpadami. Należy je składować w miejscach do tego przeznaczonych. W tym celu prosimy zwrócić się do odpowiedzialnych instytucji lub firm zajmujących się recyklingiem odpadów. - Dyrektywa 2002/96/we/ z dnia 27.01.2003