

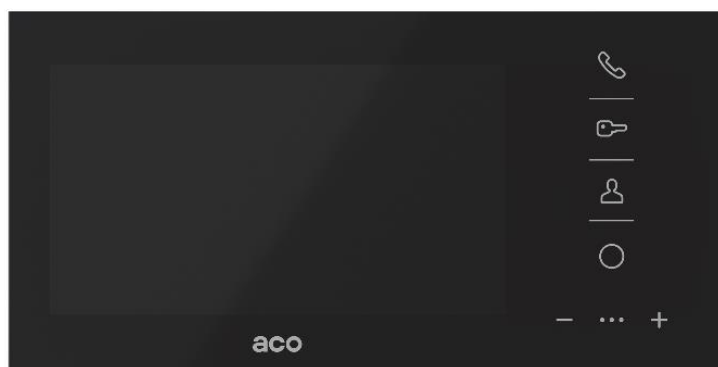
INSTRUKCJA OBSŁUGI I MONTAŻU CYFROWEGO WIDEOMONITORA: INS-MP7

INFORMACJE OGÓLNE



Cyfrowy wideomonitor INS-MP7 przeznaczony jest do współpracy z panelami Familio PV i INSPIRO w rozwiązaniach wielorodzinnych, gdzie wymagana jest transmisja sygnału video wraz z sygnałem audio.

Wideomonitor posiada nowoczesny wygląd, a jego całkowicie płaski front wykonany jest ze szkła. Zastosowany system głośnomówiący eliminuje konieczność stosowania słuchawki do prowadzenia rozmowy. Na panelu frontowym znajduje się dotykowa klawiatura z podświetlanymi ikonami do obsługi monitora.



Monitor INS-MP7 umożliwia pracę większej liczby odbiorców pod tym samym adresem. Posiada również: obsługę zewnętrznego dzwonka, regulację głośności dzwonienia i rozmowy, regulację parametrów obrazu, możliwość sterowania zewnętrznymi urządzeniami, wspiera pełną prywatność rozmowy, a także podgląd obrazu oraz otwieranie drzwi bez konieczności rozmowy.

OBSŁUGA



W momencie wywołania z panelu monitor załącza wyświetlacz, umożliwiając podgląd z kamery panelu, odtwarza dźwięk dzwonka z panelu i pulsuje kolejno ikonami **słuchawka**, **kluczyk** i **monitor**. Aby odebrać połączenie należy dotknąć ikony **słuchawka**. Po odebraniu połączenia zestawione zostaje połączenie głosowe z panelem, a ikony **słuchawka**, **kluczyk** i **monitor** rozjaśniają się. Dodatkowo zaświecają się diody paska głośności i aktywna staje się regulacja głośności połączenia, która dokonywana jest poprzez dotknięcie ikon **+** i **-**. Całkowite wyciszenie głośności rozmowy (wygaszony pasek głośności) powoduje również wyłączenie mikrofonu w monitorze (mute). Zakończenie rozmowy nastąpi po dotknięciu ikony **słuchawka**.

Monitor posiada funkcję sygnalizowania nieodebranego połączenia z panelu. W przypadku, kiedy wywołanie z panelu nie zostanie odebrane, w trybie czuwania będzie pulsowała ikona **monitor**. Aby skasować sygnalizację nieodebranego połączenia należy dotknąć ikony **monitor**.

Uruchomienie elektrozaczeput jest możliwe zarówno w trybie czuwania (w zależności od konfiguracji panelu) jak i rozmowy. W celu uruchomienia elektrozaczeput wystarczy dotknąć ikony **kluczyk**. Każde uruchomienie elektrozaczeput sygnalizowane jest sygnałem dźwiękowym („bip”). W czasie, kiedy linia jest zajęta (inni użytkownicy prowadzą rozmowę) nie jest możliwe uruchomienie elektrozaczeput. Uruchomienie wyjścia dodatkowego (moduł I/O) jest możliwe w trakcie prowadzonej rozmowy poprzez dotknięcie ikony **F2** (w celu uaktywnienia możliwości sterowania wyjścia dodatkowego „bez rozmowy” skonfiguruj panel).

Załączenie podglądu możliwe jest w dowolnej chwili pod warunkiem, że linia jest wolna (inni użytkownicy nie prowadzą rozmowy). W tym celu należy dotknąć ikony **monitor**. Możliwe jest także załączenie podglądu obrazu na stałe - należy przytrzymać ikonę **monitor** przez co najmniej 5s. Załączenie funkcji potwierdzone będzie pięcioma szybkimi sygnałami dźwiękowymi („bip”) i rozjaśnieniem ikony **monitor**. Podgląd będzie załączony do momentu wyłączenia go - dotykając **monitor** przez co najmniej 5s lub do czasu wywołania któregośkolwiek monitora z panelu. Załączenie podglądu jest ograniczone do 60 minut. Po tym czasie podgląd wyłączy się samoczynnie. O ile druga kamera jest aktywna, w trakcie podglądu dotknięcie ikony **F2** powoduje przełączanie obrazu pomiędzy kamerą z panelu i dodatkową. W trybie rozmowy przełączanie obrazu dokonywane jest za pomocą ikony **monitor**.

Monitor pracujący w systemie z innymi monitorami wskazuje wystąpienie zajętości linii. Jest to realizowane poprzez mruganie środkowej diody paska głośności. Zajętość linii występuje w chwili, kiedy prowadzona jest rozmowa z panelu do innego monitora. W przypadku zajętości linii nie jest możliwe załączenie podglądu i uruchomienie elektrozaczeput. Podczas próby zrealizowania zablokowanej funkcji monitor wyda potrójny sygnał dźwiękowy („bip”) i nie wykona polecenia.

Monitor umożliwia obsługę autootwierania. Funkcjonalność ta pozwala na załączenie automatycznego uruchomienia elektrozaczeput po wywołaniu monitora. Można ją uruchomić np. w godzinach pracy biura – dzięki temu każde wywołanie monitora z załączoną opcją autootwierania spowoduje uruchomienie elektrozaczeput. Autootwieranie uruchamia się poprzez przytrzymanie ikony **kluczyk** przez co najmniej 5s. Załączenie funkcji potwierdzone będzie czterema szybkimi sygnałami dźwiękowymi („bip”) i rozjaśnieniem ikony **kluczyk**. Wyłączenie autootwierania przeprowadza się analogicznie – dotykając **kluczyk** przez co najmniej 5s. Po wywołaniu monitora z załączoną funkcją autootwierania wyda on pojedynczy dźwięk dzwonienia, aby zasygnalizować uruchomienie elektrozaczeput. Przy załączonej funkcji autootwierania wszystkie funkcje monitora (oprócz odbierania połączeń z panelu) są nadal dostępne. W przypadku kilku monitorów pracujących na tym samym adresie, autootwieranie należy załączyć tylko w jednym z nich.

Monitor posiada funkcję dzwonka. W trybie czuwania, gdy zostanie wywołany dzwonek, monitor odtworzy dwukrotnie dźwięk dzwonka oraz załączy się obraz z drugiej kamery (jeżeli jest aktywna). W trybie rozmowy dźwięk dzwonka odtwarzany jest tylko raz i nie przerywa rozmowy oraz nie przełącza samoczynnie kamery.

ZMIANA USTAWIEŃ

Monitor umożliwia regulację głośności dzwonienia oraz jasności i nasycenia obrazu. Regulacji głośności dzwonienia można dokonać dotykając, w trybie czuwania, ikony regulacji głośności + lub -. Monitor odtworzy wówczas dźwięk dzwonienia o wybranej głośności i będzie oczekiwał na jej zmianę ikonami + i -. Ze względu na to, że rzeczywisty sygnał dzwonienia generuje panel, sam ton dzwonka może być inny. W przypadku braku zmian parametrów przez 5s monitor zapamięta ustawione parametry.

Regulacja parametrów obrazu (jasność, nasycenie koloru) możliwa jest tylko w przypadku załączonego podglądu monitora w trybie czuwania (ikona **monitor**). Po dotknięciu ikon + lub - załączy się linijka jasności na wyświetlaczu. Zmiany jasności są możliwe ikonami + i -. Po dotknięciu ikony **monitor** wyświetlacz przełączy się w tryb regulacji nasycenia koloru. Kolejne dotknięcie ikony **monitor** wyłączy tryb regulacji.

Po podłączeniu drugiej kamery do monitora należy aktywować jej wejście poprzez przytrzymanie ikony **F2** przez co najmniej 5s w trakcie załączonego podglądu. Analogicznie możliwe jest dezaktywowanie wejścia.

PARAMETRY

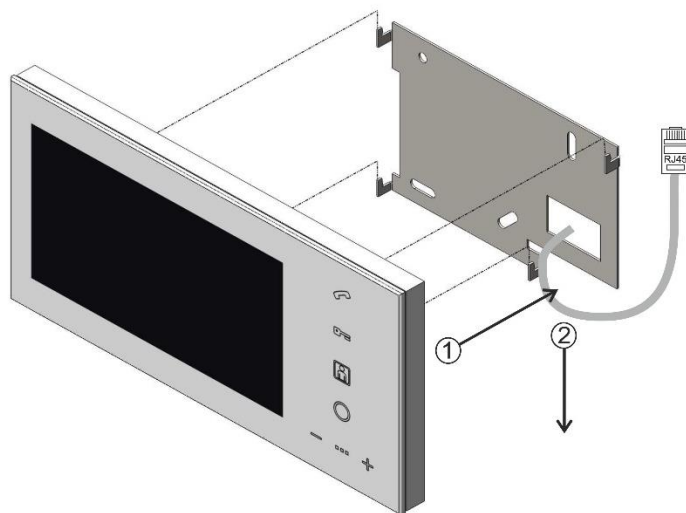
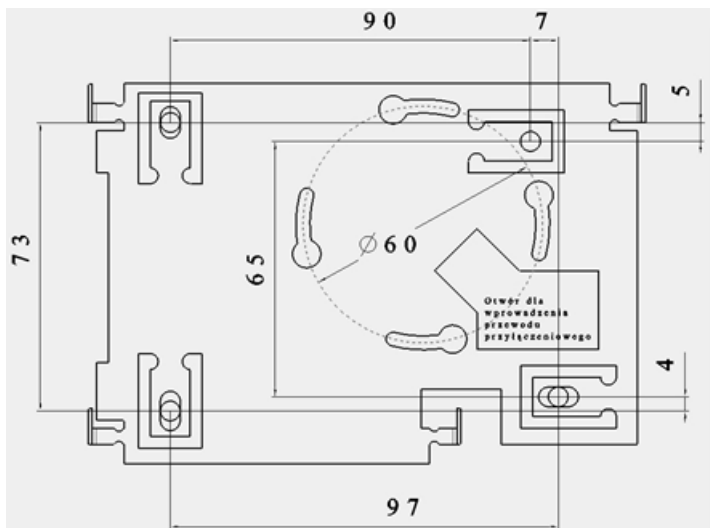
- | | |
|---|-----------------------------------|
| • Napięcie zasilania | 15VDC ±5% |
| • Pobór mocy w trybie czuwania | ~150mW |
| • Maksymalny pobór prądu | 460mA |
| • Przekątna wyświetlacza LCD | 7” (640 x 480) |
| • Typ złącza | Gniazdo RJ45 / złącza śrubowe ARK |
| • Topologia systemu | skrętka sieciowa kategorii 5e |
| • Materiał frontu | Szkło |
| • Wymiar płyty montażowej | 14cm x 9,2cm |
| • Wymiar frontu monitora | 24cm x 12cm |
| • Rezystancja wejścia do wywołania dzwonka (RING) | ≤ 20Ω, typ wejścia: zwierne (NO) |

Uwaga ! W przypadku uszkodzenia szklanego frontu wideomonitora dalsze jego użytkowanie może spowodować urazy i skaleczenia ciała !

MONTAŻ I POŁĄCZENIE SYSTEMU

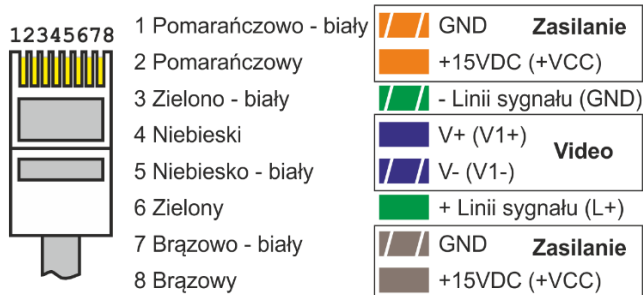
Montaż monitora.

Montaż należy rozpocząć od natynkowej blachy montażowej. Posiada ona trzy otwory podłużne i jeden pojedynczy, od którego należy rozpocząć montaż. Kształt pozostałych otworów ułatwia poziomowanie już osadzonej blachy. Z lewej strony monitora (patrząc na wyświetlacz) znajduje się mikrofon. Montaż należy dokonać w takim miejscu, aby nie był on zasłonięty.



Programowanie adresu monitora odbywa się na przełącznikach zlokalizowanych z tyłu monitora tak, aby suma cyfr przy włączonych przełącznikach odpowiadała planowanemu adresowi. W każdym monitorze należy pozostawić założoną zwórkę terminatora wideo. Jego rozłączenie wymagane jest tylko w wyjątkowych przypadkach omówionych w katalogu schematów.

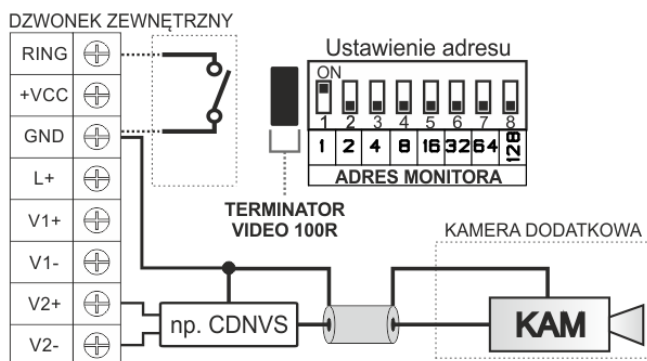
Podłączenie monitora.



Połączenia monitora można wykonać, zamiennie, za pomocą gniazda RJ45 lub złącza śrubowych. W przypadku wykorzystywania złącza RJ45 skrętkę należy zaciśnąć zgodnie rysunkiem. Wszystkie złącza muszą być zaciśnięte jednakowo zgodnie ze standardem **T568B**. **Przed włączeniem zasilania należy upewnić się, że wszystkie połączenia wykonano zgodnie ze schematem, wtyczki RJ45 zaciśnięte są poprawnie i nie występują zwarcia pomiędzy żyłami.** Podłączenie należy wykonać **przy wyłączonym zasilaniu**.

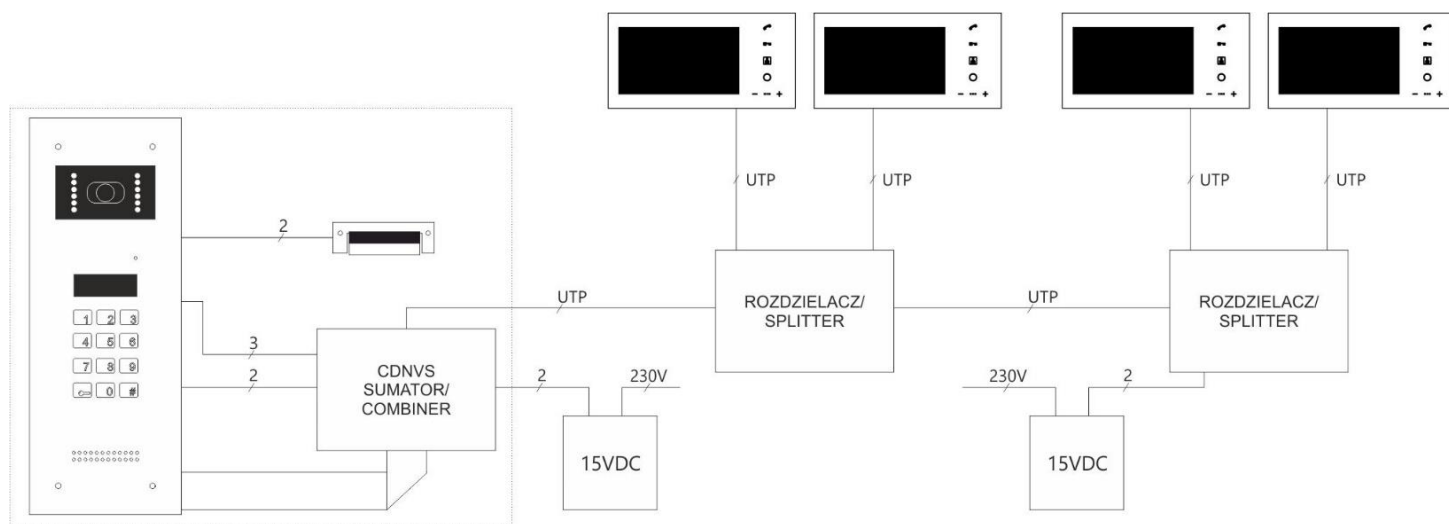
Wykorzystując złącza śrubowe łączymy: zasilanie do zacisków +VCC i GND, linia sygnału (+) do zacisku L+, linia sygnału (-) do zacisku GND, video odpowiednio do zacisków: V1+ i V1-. Dodatkowo, symetryczny sygnał wideo podłączamy do zacisków V2+ i V2-.

Zwiczny przycisk do wywoływania funkcji dzwonka, podłączamy pomiędzy zaciski RING oraz GND.



Maksymalna długość połączenia (skrętka sieciowa kategorii 5e) pomiędzy monitorem, a miejscem podłączenia zasilacza wynosi 70m. Ze względu na znaczny pobór prądu przez monitor w trybie wyświetlania obrazu, oraz z powodu możliwości wywołania podglądu, należy przyjąć, że każdy rozdzielacz aktywny 4 wyjściowy zasilający 4 x monitor INS-MP7 powinien mieć podłączony zasilacz. Całkowita długość magistrali opartej o skrętkę sieciową kategorii 5e wynosi 300 m licząc od pierwszego panelu do najdalszego monitora.

PODSTAWOWY SCHEMAT PODŁĄCZENIA MONITORA



Więcej schematów dostępnych jest w katalogu schematów systemów video i/lub rozszerzonych instrukcjach paneli i central.

ZASADY SKŁADOWANIA ZUŻYTYCH URZĄDZEŃ ELEKTRYCZNYCH

Zużyte urządzenia elektryczne nie mogą być składowane wraz z innymi odpadami. Należy je składować w miejscach do tego przeznaczonych. W tym celu prosimy zwrócić się do odpowiedzialnych instytucji lub firm zajmujących się recyklingiem odpadów. - Dyrektywa 2002/96/we/ z dnia 27.01.2003