

## MC 200-S31

Para zatrzaskowych kołnierzy  
dla MC 240, 246, 247, 250, 255, 270, 272, 275

opakowanie 1 kpl

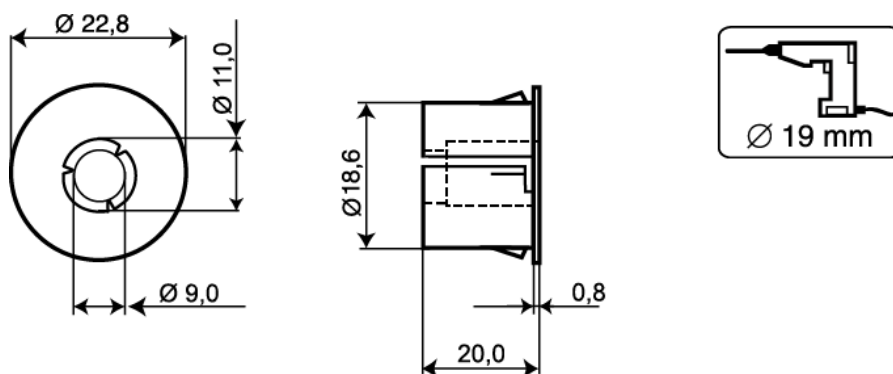
## Dane techniczne

Montaż	Wpuszczany
Średnica wiercenia mm	19
Materiał obudowy	Plastik ABS
Kolor	Biały
Wymiary (L x Ø) mm	20 x 23



Para zatrzaskowych plastikowych kołnierzy montażowych. Do ułatwienia montażu kontaktów magnetycznych w ramach i ościeżnicach okien i drzwi.

Dla MC 240, 246, 247, 250, 255, 270, 272 i 275. Kontakt i magnes w czasie montażu zostają wkręcone w kołnierze, co umożliwia ustawienie odległości jego działania.



## DO ZAMÓWIEN

Typ	E-nr	Beskrivning
MC 200-S31	6332748	Plastadapter för infällnad, snap-in