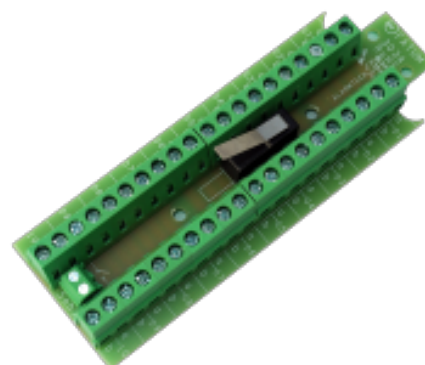


3034

## Karta przyłączeniowa, pożarowa, 10 par, kontakt sabotażowy

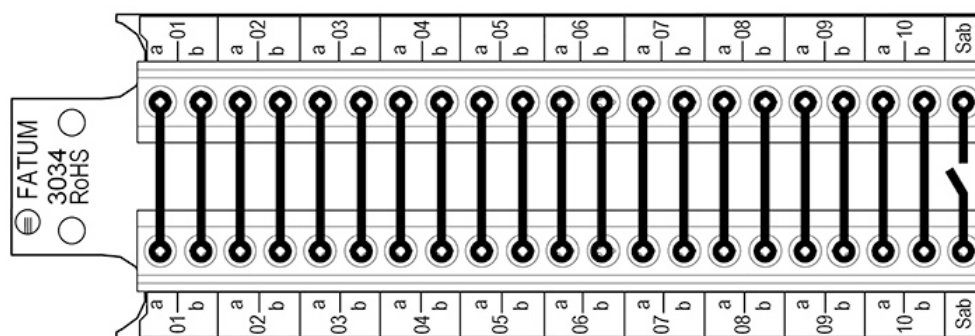
### Dane techniczne

Wymiary przewodów - terminale śrubowe	0,2 - 2,5 mm <sup>2</sup>
Max. obciążenie - terminale	60 V / 2 A
Max. obciążenie styków sabotażowych	50 mA
Zabezpieczenie antysabotażowe	Tak
Wymiary (L x W)	116 x 40



### Moduł przyłączeniowy do instalacji pożarowych, telekomunikacyjnych, kontroli dostępu itp.

20 par przyłączy z możliwością połączenia grubszych przewodów o przekroju do 2,5 mm<sup>2</sup> oraz 2 przyłącza dla przełącznika sabotażowego.



### DO ZAMÓWIENIA

Indeks  
3034.03

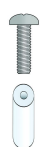
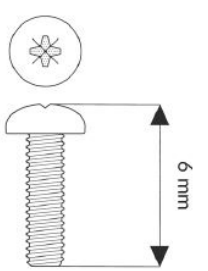
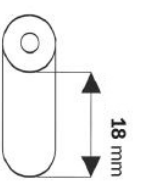

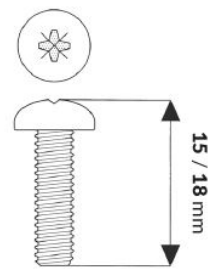
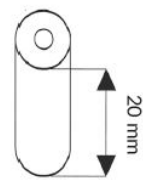
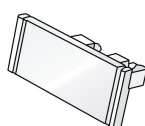
### Opis

Moduł przyłączeniowy; 21 par; Pętla sabotażowa; Terminale śrubowe/śrubowe 2.5mm<sup>2</sup>;

## Akcesoria / polecane produkty

	<p><b>4101</b></p> <p>Plastikowa obudowa, miejsce na 1 kartę przyłączeniową</p>	
	<p><b>4103</b></p> <p>Plastikowa obudowa, miejsce dla maks. 3 kart przyłączeniowych</p>	
	<p><b>4101R</b></p> <p>Plastikowa obudowa, REDLINE, miejsce na 1 kartę przyłączeniową</p>	
	<p><b>4103R</b></p> <p>Plastikowa obudowa, REDLINE, miejsce dla maks. 3 kart przyłączeniowych</p>	
	<p><b>2591.15</b></p> <p>Podkładka dystansowa ze śrubą</p>	

## Akcesoria / polecane produkty

	<p><b>2591.18</b></p> <p>Podkładka dystansowa ze śrubą</p>	 
	<p><b>2596.04</b></p> <p>Podkładki dystansowe dla listw ESMI- i ERICSSON</p>	 
	<p><b>3131.01</b></p> <p>Moduł na etykietę z oznaczeniem łączy</p>	