

## AD 800-AM

Akustyczny detektor zbitcia szyby, aktywny anty-  
masking, Grade 3

## Dane techniczne

Max. obszar detekcji	Promień 9 m / 165°
Certyfikaty	EN 50131-2-7-1:2013 Grade 3, VdS G117504, class B, SBSC 16-676 Class 3/4, F&P, FG, NBÚ CZ Typ 3, NBÚ SK Typ 3
Zalecane rodzaje szkła	Szkło standardowe (float 4 mm), laminowane P2, P4 (4 mm + 4 mm)
Max. powierzchnia szkła	6 x 6 m
Napięcie zasilania	7 - 30 VDC
Pobór prądu	12 mA @ 12 V, 7.3 mA @ 24 V
Wyjście alarmowe	Przełącznik, NC
Dane styków kontaktu	50 mA, 50 V DC/peak AC, $R_s \leq 30 \Omega$
Wskazanie alarmu	LED
Zabezpieczenie sabotażowe / Dane styków	Tak / 50 VDC / 50 mA
Dane styków INTRUSION i FAULT	Przełącznik, NC 50 mA, 50 V DC/szczytowo AC
Podłączenie	Terminale śrubowe
Temperatura pracy	+5 - +40°C
Materiał obudowy, kolor	Plastik ABS, Biały
Klasa ochronna obudowy	IP 31
Wymiary (L x W x H) mm	68 x 40 x 109
Grade	3



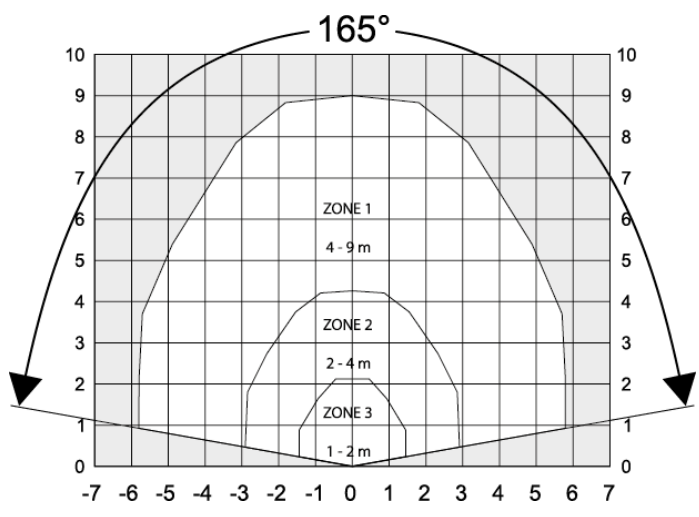
Ad 800 to nowoczesny detektor z funkcją aktywnego antymaskingu, wykrywający wszelkie próby włamania przez okna lub oszklone elementy ścian i drzwi. Zbudowany jest w oparciu o najnowszą technologię z dziedziny mikrokontrolerów z oprogramowaniem uwzględniającym wiele czynników związanych z akustyką pomieszczenia (cyfrowa kompensacja akustyki pomieszczenia DRC). Dzięki takiemu rozwiązaniu detektor precyzyjnie rozróżnia sygnał powstający w wyniku zbitcia szyby od innych, zakłócających dźwięków.

Wykonany jest zgodnie z normą **EN 50131-2-7-1/A1:2013 w klasie bezpieczeństwa 3**. Wyposażony jest w dwa niezależne przełączniki sygnalizacji zbitcia szyby (intrusion) oraz sygnalizacji sabotażu mikrofonu (fault). Posiada dwukanałowy system wykrywania sabotażu mikrofonu: kanał akustyczny AM, pracujący na całkowicie niesłyszalnych przez człowieka częstotliwościach oraz kanał podczerwieni IR, który wykrywa objekty w bezpośredniej bliskości mikrofonu.

Pracuje na powiększonym zakresie wejściowego napięcia zasilania od 7V do 32V i przystosowany jest do systemów 12V i 24V. Detektor zapewnia niski pobór mocy - 12 mA @ 12V, 7.3 mA @ 24V.

Przeznaczony jest do stosowania wewnątrz pomieszczeń i może być montowany na suficie lub ścianie, przeciwległej do chronionego okna. Kąt pokrycia wynosi 165°, pozwala to zabezpieczać w danym pomieszczeniu kilka okien jednym detektorem. Zabezpiecza szyby ze szkła standardowego (float), hartowanego, foliowanego, laminowanego.

**UWAGA: Nie zaleca się montowania detektora w pobliżu wentylatorów.**



**Akcesoria / polecane produkty****ADT 700**

Akustyczny tester (AD 700/800-AM)