

MC 200-S3

Plastikowa obudowa
dla MC 240, 246 i 247

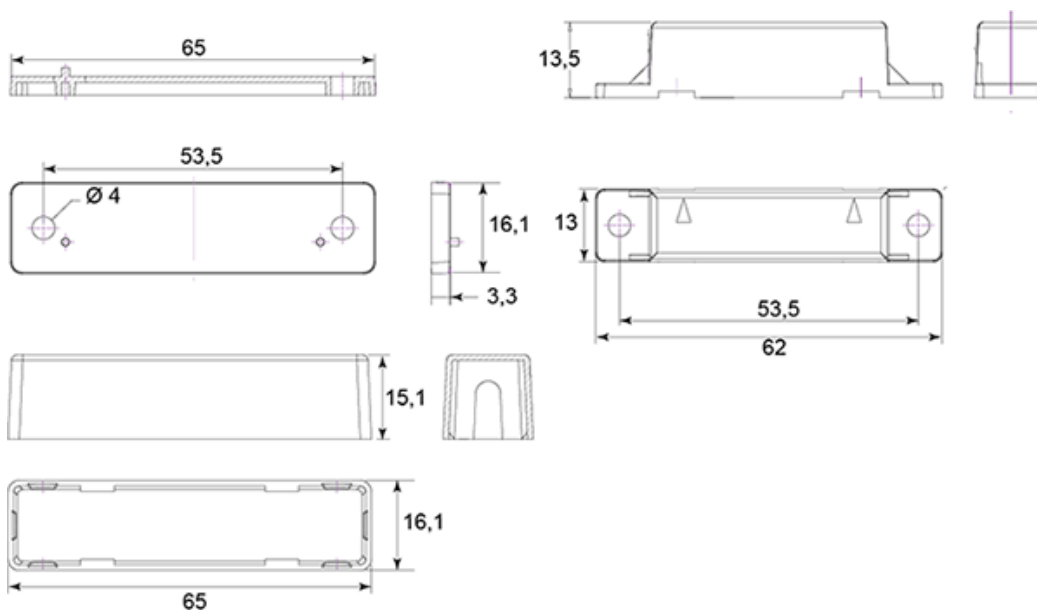
Dane techniczne

Montaż	Powierzchniowy
Materiał obudowy	Plastik ABS
Kolor	Biały
Wymiary (L x W x H) mm	65 x 16 x 18,5



ZESTAW UMOŻLIWIJĄCY MONTAŻ POWIERZCHNIOWY KONTAKTÓW MAGNETYCZNYCH Z SERII MC200 MC 240, 246 and 247.

Kontakt i magnes umieszczone są w podstawach montażowych. Zestaw zawiera podstawę montażową, pokrywę z zatrzaskami i 3 mm podkładkę dystansową dla każdego z elementów.



DO ZAMÓWIEN

Indeks	Opis
MC 200-S3	Obudowa do montażu powierzchniowego