

MC 340-S12

Kontakt magnetyczny do stalowych drzwi, montaż wpuszczany, NC

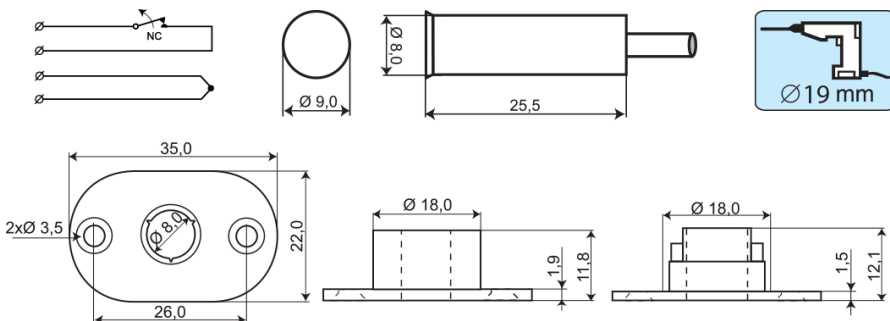


Dane techniczne

Montaż	Wpuszczany
Funkcja przełącznika	Normalnie zamknięty (NC)
Certyfikaty	EN 50131-2-6 Grade 2, Class IIIA, VdS G 196670 Class B, INCERT B-582-1003, SBSC 9-200, Class 1/2, FG, NBÚ CZ Typ 2, NBÚ SK Typ 2
Dane styków kontaktu	48 VDC / 500 mA / 10 VA
Średnica wiercenia mm	8
Rodzaj magnesu	Neodymowy (NdFeB)
Odległość zamknięcia (drewno) mm	35
Odległość zamknięcia (stal) mm	22
Zabezpieczenie sabotażowe	Tak
Podłączenie	Przewód
Materiał obudowy	Plastik ABS
Kolor	Biały
Temperatura pracy	-40°C - +70°C
Wymiary kontaktu (L x Ø) mm	8 x 26 mm
Wymiary magnesu (L x Ø) mm	8 x 26 mm
Grade	2



MC 340-S12 jest uniwersalnym kontaktem magnetycznym, z funkcją przełącznika NC. Do stosowania w SSWiN oraz w systemach kontroli dostępu w celu sygnalizacji nieuprawnionego otwarcia zabezpieczanych bram, okien i drzwi. Obydwa elementy czujnika, kontaktron i magnes, umieszczone są w kołnierzach montażowych. Umożliwia to szybki montaż czujnika, bezpośrednio w drewnianym podłożu. Obszerna różnorodność akcesoriów pozwala stosować czujnik w prawie każdej wnęce lub na powierzchni.



DO ZAMÓWIENIA

Indeks	Opis
MC 340-S12	Kontakt magnetyczny dla stalowych drzwi, NC, kabel 2 m
MC 340-S12-5	Kontakt magnetyczny dla stalowych drzwi, NC, kabel 5 m
MC 340-S12-10	Kontakt magnetyczny dla stalowych drzwi, NC, kabel 10 m