

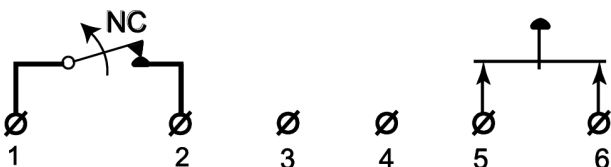
MC 440-T

Kontakt magnetyczny, montaż powierzchniowy, NC



Dane techniczne

Montaż	Powierzchniowy
Funkcja przełącznika	Normalnie zamknięty (NC)
Certyfikaty	EN 50131-2-6 Grade 2, Class II, INCERT B-582-1003, SBSC 9-211, Class 2, FG
Dane styków kontaktu	48 VDC / 500 mA / 10 VA
Rodzaj magnesu	Alnico 5
Montaż na stali	Możliwy bez akcesoriów
Odległość zamknięcia (drewno) mm	31
Odległość zamknięcia (stal) mm	16
Zabezpieczenie sabotażowe	Tak
Podłączenie	Terminale śrubowe
Materiał obudowy	Plastik ABS
Temperatura pracy	-10°C - +55°C
Klasa ochronna obudowy	IP 43
Wymiary kontaktu (L x W x H) mm	65 x 20 x 15
Wymiary magnesu (L x W x H) mm	65 x 14 x 10
Grade	2








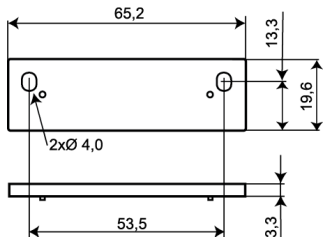
Kontakt magnetyczny do montażu powierzchniowego z konfiguracją przełącznika NC. Do stosowania w SSWiN oraz w systemach kontroli dostępu w celu sygnalizacji nieuprawnionego otwarcia zabezpieczanych bram, okien i drzwi.

Kontakt posiada pętlę sabotażową.


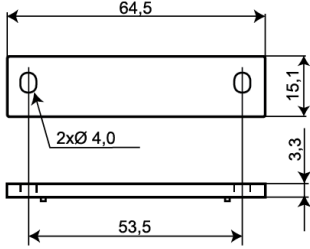

Dla prostego i szybkiego montażu zastosowano złącza śrubowe z zabezpieczeniem dla końcówek podłączanych przewodów. Zestaw zawiera podkładki dystansowe, umożliwiające montaż czujnika na powierzchni stalowej.

Szeroki asortyment akcesoriów zawiera różnego rodzaju wsporniki, ułatwiające montaż oraz opcjonalny, silny magnes w plastikowej obudowie.

Akcesoria / polecane produkty

	<p>MC 440</p> <p>Kontakt magnetyczny, montaż powierzchniowy, NC</p>
	<p>MC 446</p> <p>Kontakt magnetyczny, montaż powierzchniowy, NC/NO</p>
	<p>MC 447</p> <p>Kontakt magnetyczny, montaż powierzchniowy, 2 x NC</p>
	<p>MC 470</p> <p>Kontakt magnetyczny, High Security, powierzchniowy, NC</p>
	<p>MC 400-3</p> <p>Plastikowa podkładka części kontaktowej dla Serii MC 400</p> 

Akcesoria / polecane produkty

	<p>MC 400-4</p> <p>Plastikowa podkładka części magnetycznej dla Serii MC 400</p>	
	<p>MC 400-MX</p> <p>Zestaw z silnym magnesem dla Serii MC 400</p>	