



Wiszące szafy 19", wysokość 6U/ 9U/ 12U/ 18U Seria CCSW

Linia ekonomicznych szaf wiszących do zastosowań w małych i średnich instalacjach systemów teleinformatycznych oraz zabezpieczeń. Szafy CCSW idealnie nadają się również do wykorzystania w budowie tzw. lokalnych punktów dystrybucyjnych o niedużej gęstości okablowania. Produkty tej serii wymagają samodzielnego montażu. W zamian oferując elastyczną logistykę oraz niskie koszty transportu, zachowując jednocześnie wszystkie cechy funkcjonalne, charakterystyczne dla klasycznych szaf dostarczanych w tradycyjnej formie. Konstrukcja wszystkich szaf serii CCSW została zaprojektowana z myślą o najdrobniejszych szczegółach tak, aby ich montaż oraz eksploatacja przebiegały na wysokim poziomie bezpieczeństwa i komfortu.

Kluczowe cechy :



Regulowane szyny montażowe dostosowane do instalacji uziemienia oraz wyposażone w skalę jednostek wymiaru pozwalającą na szybkie i skuteczne dopasowanie całego szkieletu do pożądanego scenariusza montażu urządzeń oraz akcesoriów



Dostęp do urządzeń ze wszystkich stron szafy. Pokrywy, panele i drzwi wyposażone w zamki pozwalające na zabezpieczenie zasobów szafy przed nieautoryzowaną ingerencją osób trzecich.



Odpowiednia perforacja elementów szafy zapewnia skuteczną cyrkulację powietrza w celu obniżenia jego temperatury we wnętrzu. W przypadku eksploatacji urządzeń o dużej emisji ciepła możliwe jest wyposażenie szaf w dedykowany panel wentylacyjny, zwiększający skuteczność chłodzenia.



Elementy konstrukcji szafy wyposażone są w linki uziemiające co pozwala na jej podłączenie do instalacji uziemienia budynku zapewniając bezpieczną i prawidłową pracę zainstalowanych we wnętrzu urządzeń.



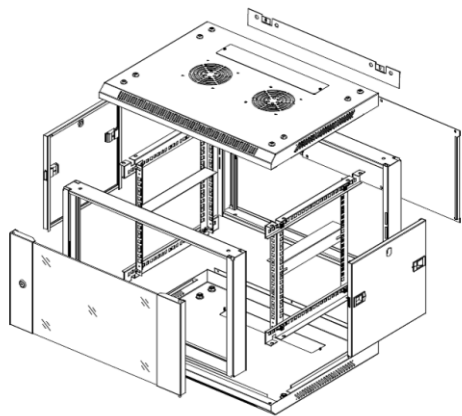
Dedykowany uchwyt montażowy pozwalający na szybkie i bezpieczne powieszenie szafy na ścianie. Instalator poziomuje jedynie uchwyt, bez konieczności trzymania całej szafy.



W zestawie znajdują się dwa dedykowane przepusty szczotkowe oraz jeden panel zaślepiający do montażu w dachu i podłodze.

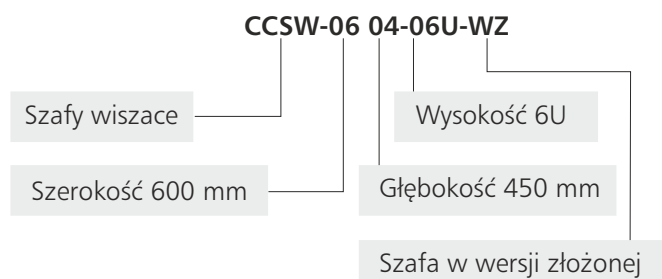


Konstrukcja mocowania dachu i podłogi została zaprojektowana w taki sposób, aby wyeliminować wystawanie śrub na zewnątrz.



Numer	Nazwa	Ilość
1	Rama	2
2	Wspornik poziomy	4
3	Szyna pionowa	4
4	Pokrywa górna	1
5	Płyta dolna	1
6	Drzwi przednie	1
7	Panel tylny	1
8	Panel boczny	2
9	Uchwyt montażowy	1
10	Wspornik montażowy	2
11	Przepust szczotkowy	2
12	Zaślepka	1

Definicja symbolu :



Model	Pojemność (U)	Wymiary Szer.*Gł.*Wys. (mm)
CCSW-0604-06U	6	600*450*370
CCSW-0605-06U	6	600*500*370
CCSW-0606-09U	9	600*600*500
CCSW-0604-09U	9	600*450*500
CCSW-0606-12U	12	600*600*635
CCSW-0604-12U	12	600*450*635
CCSW-0606-18U	18	600*600*905
CCSW-0604-18U	18	600*450*905

Opcjonalne akcesoria:

CCAS-PW2-060XW	Panel wentylacyjny serii szaf CCSW (2 wentylatory)
CCAS-PZ-01U	Panel zaślepiający 1U do szaf serii CCSS oraz CCSW
CCAS-PZ-02U	Panel zaślepiający 2U do szaf serii CCSS oraz CCSW
CCAS-PP-01U	Panel porządkujący 1U do szaf serii CCSS oraz CCSW
CCAS-PP-02U	Panel porządkujący 2U do szaf serii CCSS oraz CCSW
CCAS-P-300	Półka stała o głębokości 300 mm do szaf CCSW
CCAS-P-250	Półka stała o głębokości 250 mm do szaf CCSW
CCAS-PS-01U	Panel szczotkowy 1 U do szaf serii CCSS oraz CCSW
CCAS-ZMM6-50	Zestaw montażowy M6 (50 kpl.)
691642	Termostat

Pozostałe informacje :

Maksymalne obciążenie – 60 kg

Materiał wykonania – SPCC stal walcowana na zimno

Kolor powłoki malarskiej – RAL9005