
CAME

001DC02EARY

001DC002AC

001CS1PLCO

Instrukcja instalacji 001CK0009

Ogólne środki ostrożności**Otwieranie opakowania**

- Przed przystąpieniem do instalacji należy uważnie przeczytać instrukcję obsługi i dostosować się do wskazówek podanych przez producenta;
- Po rozpakowaniu sprawdzić ogólny stan urządzenia;
- Elementy opakowania (plastikowe torebki, pianka polistyrenowa, itd.) nie mogą znajdować się w zasięgu dzieci ponieważ są one dla nich niebezpieczne;

Ogólne wskazówki dotyczące instalacji

- Instalacja, programowanie, konserwacja produktu muszą być wykonane przez profesjonalnych techników, którzy odbyli szkolenie zgodnie z obowiązującymi standardami, w tym również w zakresie ochrony zdrowia i bezpieczeństwa;
- Prace instalacyjne należy prowadzić w dobrze oświetlonym miejscu, gdzie nie występują zagrożenia dla zdrowia, oraz używać narzędzi w dobrym stanie technicznym;
- Urządzenie musi być zainstalowane zgodnie ze stopniem ochrony IP wskazanym w danych technicznych;
- Nie przykrywać ani nie zasłaniać otworów wentylacyjnych i chłodzenia;

Złącza elektryczne

- Instalacja elektryczna musi być zgodna z obowiązującymi standardami w danym kraju;
- Przed podłączeniem do zasilania sieciowego należy upewnić się, że oznaczenia na tabliczce znamionowej odpowiadają charakterystyce zasilania sieciowego;
- Urządzenie zasilane z sieci powinno być chronione przełącznikiem wielobiegunowym z rozwarciem styków powyżej 3mm;
- Przewody, które nie są używane muszą być zaizolowane;
- Aby uniknąć przypadkowych zwarcí, należy osobno spiąć przewody zasilania sieciowego i przewody sygnałowe niskiego napięcia;
- Końcówki kabli należy pobielić, aby zapobiec awariom na skutek ich utlenienia;

Zakończenie instalacji

- Po zakończonej instalacji, należy sprawdzić poprawne działanie urządzenia i systemu jako całości;
- Instalator musi upewnić się, że informacje podane użytkownikowi są właściwe oraz, że użytkownik został z nimi odpowiednio zapoznany;

Konserwacja

- Przed rozpoczęciem czyszczenia lub czynności konserwacyjnych należy odłączyć zasilanie od urządzenia; jeżeli urządzenie jest zasilane przez główną sieć należy odłączyć źródło zasilania za pomocą przełącznika znajdującego się pomiędzy urządzeniem a podłączeniem do zasilania;
- W przypadku usterki lub awarii od urządzenia należy odłączyć zasilanie i nie podejmować prób naprawienia urządzenia samodzielnie;
- Jeżeli urządzenie wymaga naprawy, należy skontaktować się z centrum wsparcia technicznego autoryzowanym przez producenta. Należy zawsze używać części dostarczanych przez CAME Group s.p.a.;

Urządzenie może być wykorzystywane tylko do celów, do których zostało zaprojektowane i przeznaczone. Niezastosowanie się do powyższych instrukcji może stanowić zagrożenie dla bezpiecznego działania urządzenia. Producent nie ponosi żadnej odpowiedzialności za szkody powstałe w wyniku nieprawidłowego, niewłaściwego lub nieprzemysłowego użytkowania urządzenia.

USUWANIE

Nie wolno zaśmiecać środowiska elementami opakowania. Należy upewnić się, że produkt zostanie usunięty zgodnie z prawem obowiązującym w kraju, w którym jest używany. Jeżeli urządzenie zakończy swój cykl użytkowania, należy upewnić się, że nie będzie ono zaśmiecać środowiska naturalnego.

Urządzenie musi być usunięte zgodnie z obowiązującymi przepisami, a o ile to możliwe, jego części należy poddać recyklingowi. Części, które mogą zostać poddane recyklingowi są opatrzone odpowiednim symbolem oraz skrótem materiału, z którego są wykonane.

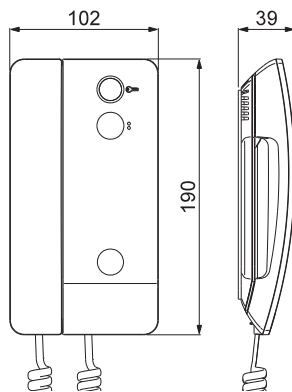
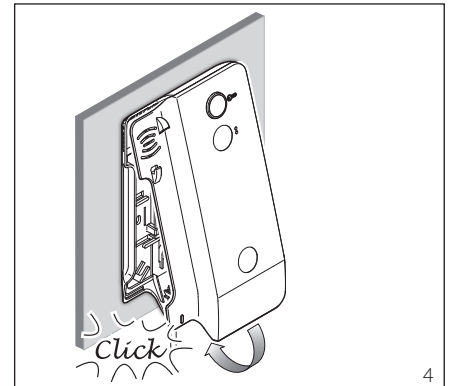
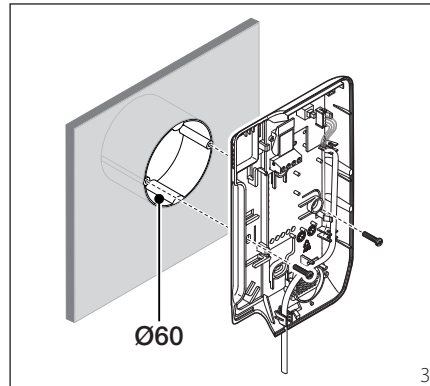
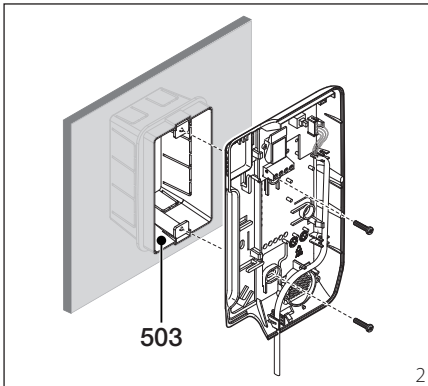
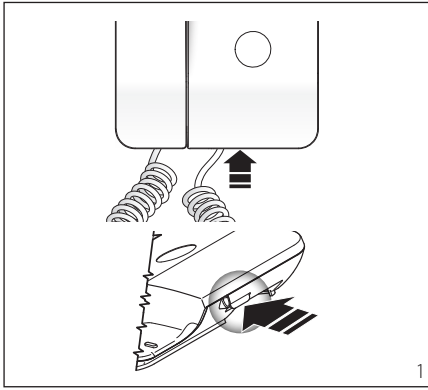
001DC02EARY

MONTAŻ

Otworzyć urządzenie za pomocą przycisku na tylnej części obudowy (rys. 1).

Zdjąć tylną część obudowy. Przymocować tylną część obudowy do puszkę elektryczną za pomocą dostarczonych śrub (rys. 2 i 3). Puszka elektryczna musi być zamontowana na wysokości odpowiedniej dla użytkownika. Nie przykręcać śrub zbyt mocno.

Po zakończeniu podłączeń, przymocować powrotnie obudowę do jej tylnej części (rys. 4).



DANE TECHNICZNE

Zasilanie z magistrali BUS: 15÷20 VDC

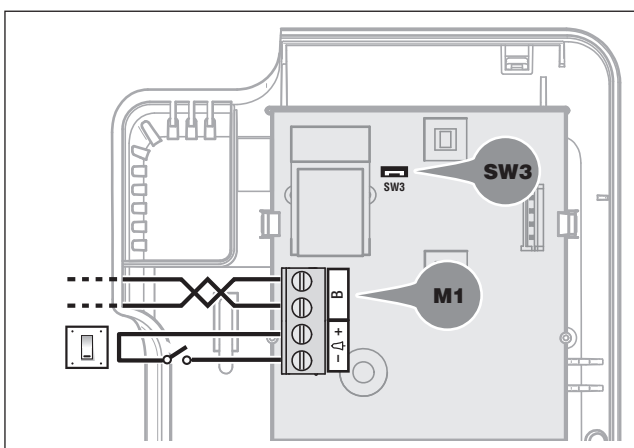
Pobór prądu: 50 mA maks. (<0,8 mA w trybie gotowości)

Zużycie prądu w trybie jednej diody LED (dzwonienie wyłączone): 1 mA

Temperatura przechowywania: -25°C +70 °C

Temperatura pracy: +5°C +40°C

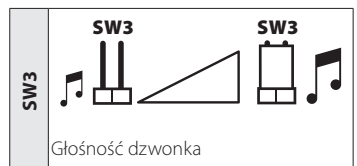
Stopień ochrony IP: IP30



Listwy zaciskowe

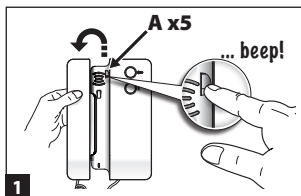
B Wejście liniowe magistrali BUS niespolaryzowane

M1 + Dzwonek do drzwi
-

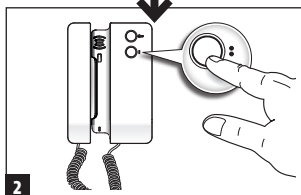


PROGRAMOWANIE

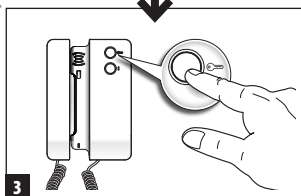
▣ Programowanie połączeń – patrz instrukcja dotycząca odbiornika wewnętrznego.



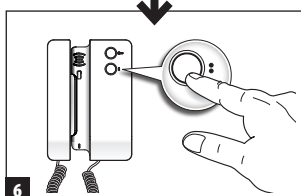
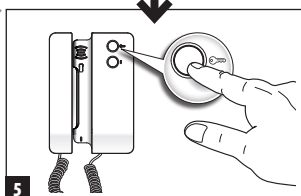
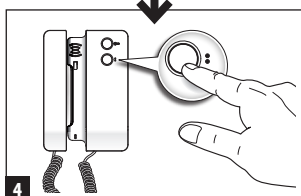
Wejście w tryb programowania. Podnieść słuchawkę i nacisnąć przycisk **A** 5-krotnie w ciągu 5 sekund. Krótki sygnał dźwiękowy potwierdzi wejście w tryb programowania ①.



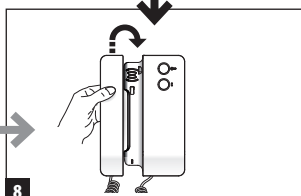
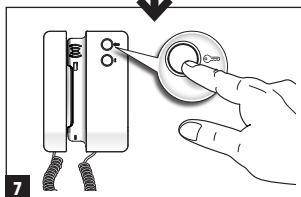
Programowanie melodii powiązanej z połączeniem z panelu zewnętrznego (1 sygnał dźwiękowy). Aby usłyszeć melodie w kolejności, należy nacisnąć przycisk **A** ②. Aby wybrać melodię i zakończyć programowanie, należy odłożyć słuchawkę ③. Aby wybrać melodię i kontynuować programowanie, należy nacisnąć przycisk **A** ③.



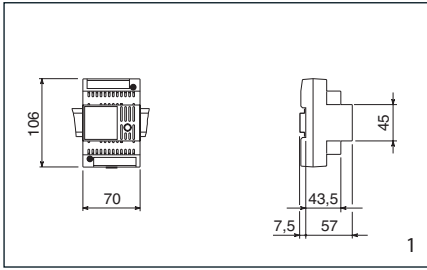
Programowanie melodii powiązanej z dzwonkiem do drzwi (2 sygnały dźwiękowe). W przypadku tego rodzaju programowania ④ ⑤ należy postępować tak, jak opisano wcześniej w części „Programowanie melodii powiązanej z połączeniem z panelu zewnętrznego”.



Programowanie liczby sygnałów połączenia (3 sygnały dźwiękowe). Nacisnąć przycisk **A** tyle razy, ile razy ma zostać nadany sygnał połączenia (od 1 do 6) ⑥. 3 sekundy po naciśnięciu przycisku po raz ostatni zostanie odtworzony sygnał połączenia dla wybranej liczby. W celu zapisania ustawień i zakończenia programowania należy odłożyć słuchawkę ⑧; w przeciwnym wypadku wcisnąć przycisk zwolnienia zamka **A** ⑦ w celu ponownego wejścia do panelu procedury programowania melodii powiązanej z połączeniem z panelu zewnętrznego.

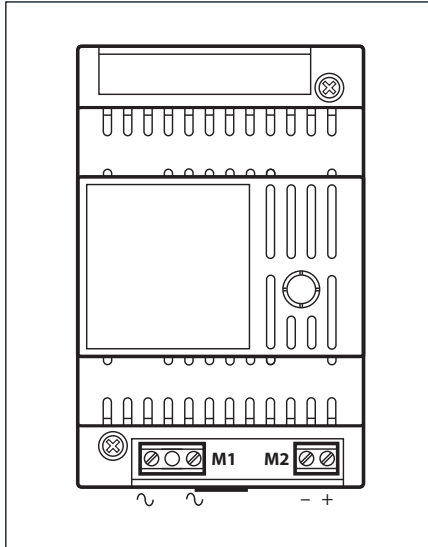


001DC002AC



INSTALACJA

- Jednostka zasilająca musi być ZAWSZE zainstalowana poziomo.
 - Urządzenie może być zainstalowane na szynie spełniającej wymogi normy DIN (EN 50022) w odpowiednim panelu elektrycznym.
 - Ogólne wymiary urządzenia przedstawione zostały na rysunku 1.
- Jeżeli jednostka zasilająca jest zainstalowana w metalowej osłonie, konieczne jest zapewnienie odpowiedniej wentylacji.



LISTWY ZACISKOWE

- M1**  Zasilanie sieciowe
- M2**  Zasilanie 18 V DC (*)

(*) Urządzenie jest elektronicznie chronione przed przeciążeniami i zwarciami.

DANE TECHNICZNE

Zasilanie: 230 VAC 50÷60 Hz
Pobór prądu: $I_{AC}^{max} = 200 \text{ mA}_{AC}$
Pobór mocy: 10 W max
Moc znamionowa: 18 V DC 1 A-0,5 A 1/3'
Wymiary: 4 DIN
Temperatura przechowywania: -25 °C + 70 °C
Temperatura pracy: 0 °C +35 °C
Stopień ochrony IP: IP 30

001CS1PLCO

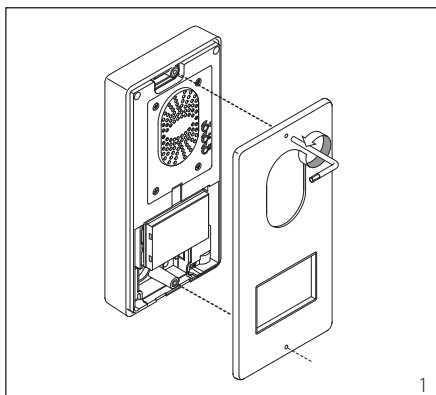
MONTAŻ NATYNKOWY

Odkręcić blokujące śruby za pomocą klucza ampulowego i zdjąć front (rys. 1). Przymocować zaślepki i przykręcić panel na odpowiedniej wysokości (rys. 2).

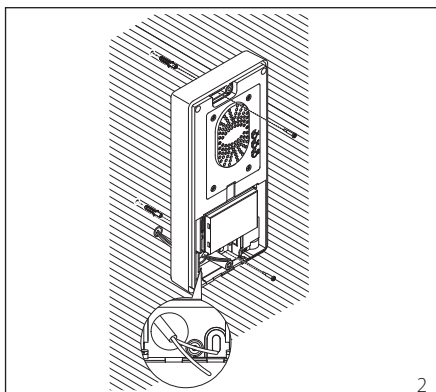
Kable przełożyć przez otwór tak, jak jest to pokazane na rysunku 2.

Wyjąć plastikową osłonę zacisku i wykonać połączenie (rys. 3). Po wykonaniu wszystkich podłączeń, ponownie włożyć osłonę zacisków. W celu zamontowania akcesoriów, patrz rozdział „Instalacja modułów przycisków”.

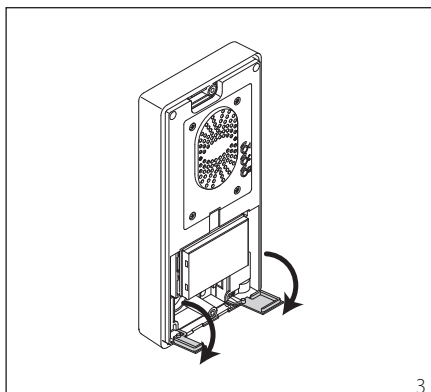
Przeprowadzić programowanie i regulację panelu wejściowego zgodnie z opisem w rozdziale „Programowanie”. Założyć przednią płytkę (rys. 1).



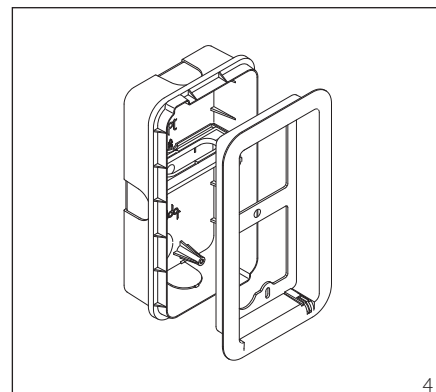
1



2

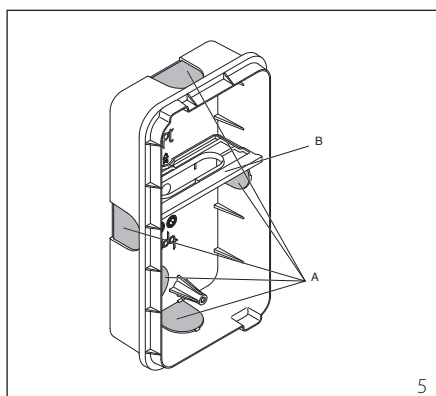


3



4

001CS1PLCO



5

MONTAŻ PODTYNKOWY

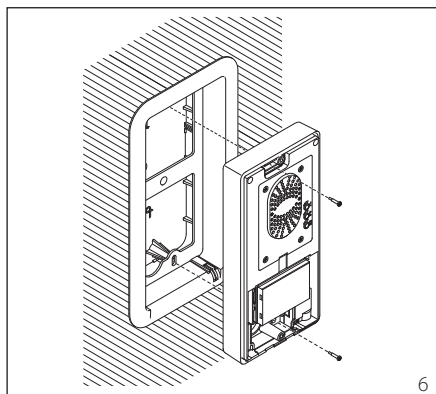
Zamontować skrzynkę montażową w wybranym miejscu, uprzednio przełożywszy kable przez prowadnicę w oznaczonych punktach (rys. 5 punkt A).

Podczas wbudowywania skrzynki montażowej można użyć dostarczonej podkładki, aby uniknąć zniekształceń (rys. 5 punkt B). Odkręcić blokujące śruby za pomocą klucza ampulowego i zdjąć front (rys. 1).

Złącza kablowe przeprowadzić przez specjalny otwór (rys. 2) a panel główny przymocować na ramce tak, jak jest to pokazane na rysunku 6. Następnie zdjąć plastikową osłonę i wykonać połączenie (rys. 3)

Po wykonaniu wszystkich połączeń ponownie umieścić osłony zacisków. W celu zamontowania akcesoriów, patrz rozdział „Instalacja modułów przycisków”.

Przeprowadzić programowanie i regulację panelu wejściowego zgodnie z opisem w rozdziale „Programowanie”. Założyć przednią płytkę (rys. 1).

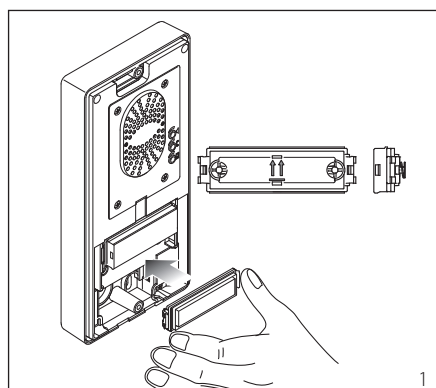


6

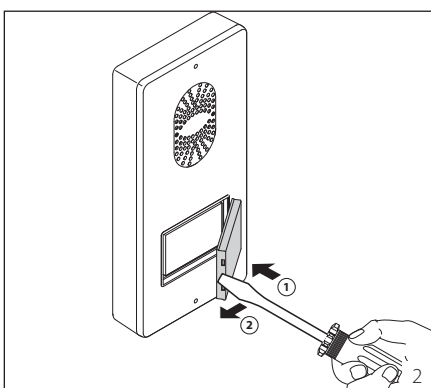
INSTALACJA MODUŁÓW PRZYCISKÓW

Wprowadzić moduł przycisków jak pokazano na rys. 1 zwracając szczególną uwagę na kierunek góra-dół (rys. 3).

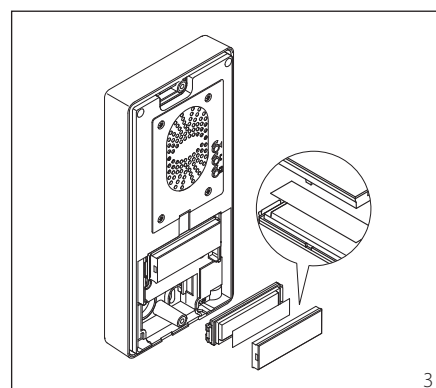
Usunąć szybki i wpisać nazwy użytkowników jak pokazano na rys. 2, zwracając szczególną uwagę na kierunek góra-dół szybki.



1

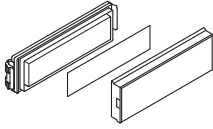


2



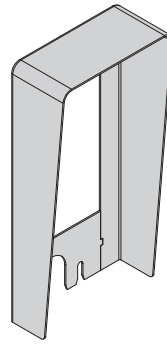
3

001DC00EGMA11



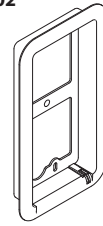
①

001DC00PLACO01



③

001DC00PLACO02

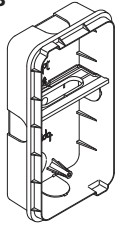


④

AKCESORIA

- 001DC00EGMA11 klucz pojedynczy ①,
- Skrzynka montażowa 001DC00PLCO03 ②,
- 001DC00PLACO01 zadaszanie ③,
- Ramka montażowa 001DC00PLACO02 ④.

001DC00PLCO03



②

DANE TECHNICZNE

Panel zewnętrzny

Zasilanie: 16-18 VDC
Pobór prądu: 250 mA (100 mA w trybie gotowości)
Wymiary: 99x207x30 mm
Temperatura przechowywania: -25 °C +70 °C
Temperatura pracy: -15 °C +50 °C
Stopień ochrony IP: IP 54

Kamera

Standard obrazu: PAL/NTSC
Rozdzielczość: 680x512 pixel
Minimalne oświetlenie: 1 LUX

Wymiary spersonalizowanych etykietek

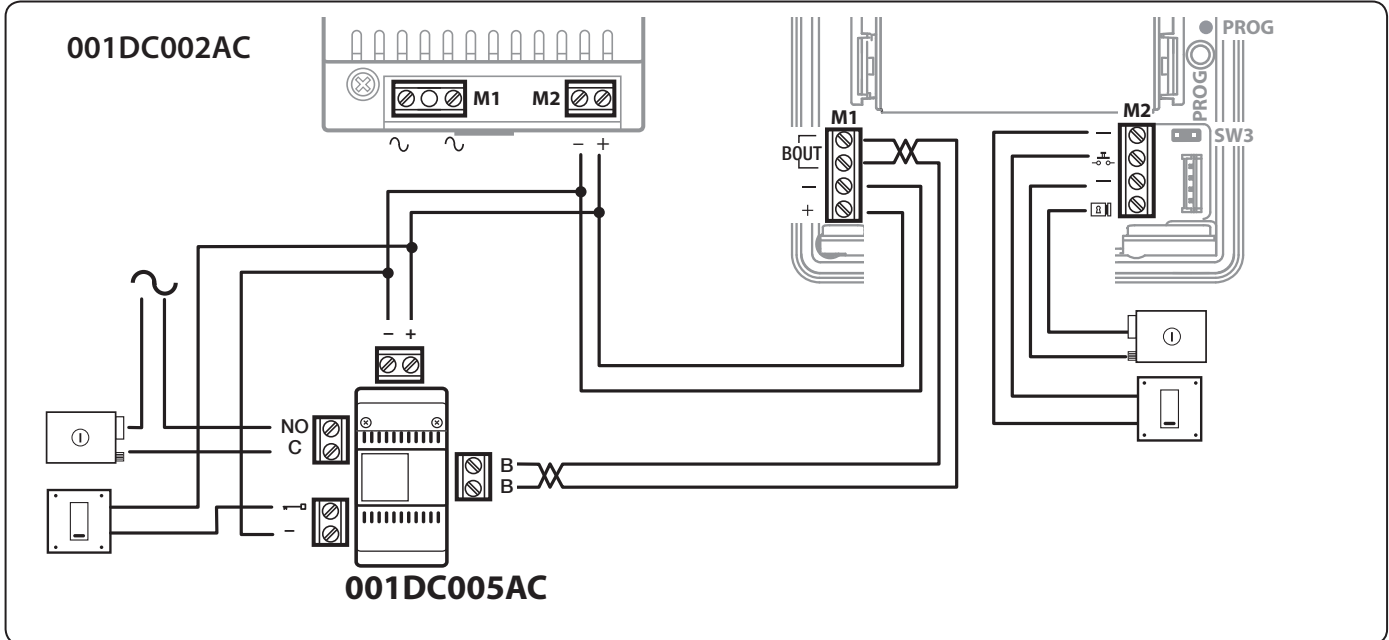


53x33x0,3 mm



53x13x0,3 mm

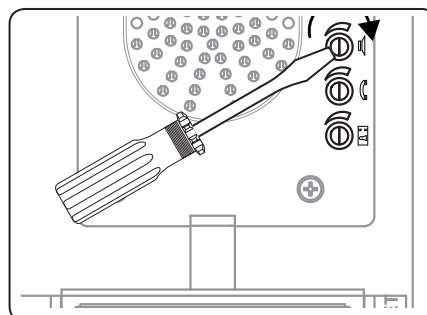
OPIS LISTEW ZACISKOWYCH



LISTWY ZACISKOWE

M1	BOUT	Magistrala
	+	Zasilanie 16-18VDC
	-	Uziemienie
M2		Zwalnianie blokady drzwi (NA)
		Blokada elektryczna 12V 1 A maks.

FUNKCJE DIOD LED I REGULACJA



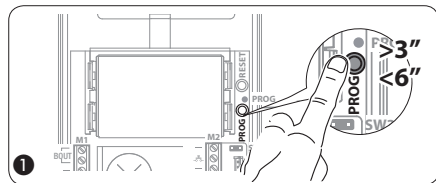
Regulacja	
	Poziom głośności głośnika
	Poziom czułości mikrofonu
	Elektrozamek 1-10 s (domyślnie 1 s)

Legenda sygnalizacji LED

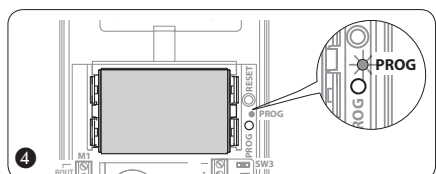
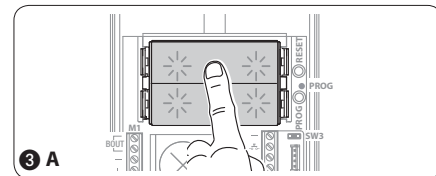
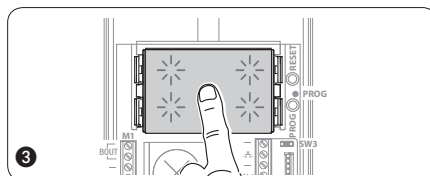
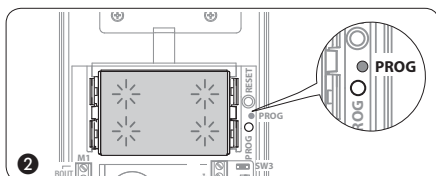
	Wyłączone		Włączone		Powolne miganie		Szybkie miganie
--	-----------	--	----------	--	-----------------	--	-----------------

PROGRAMOWANIE

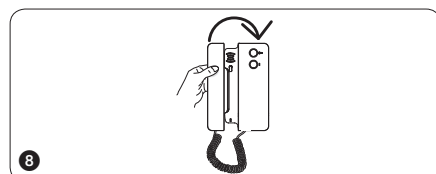
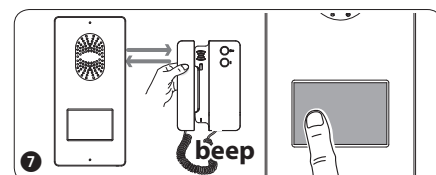
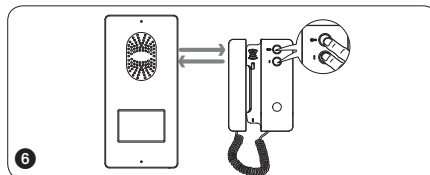
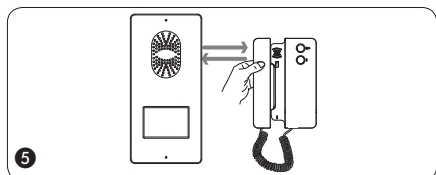
Pierwsze programowanie



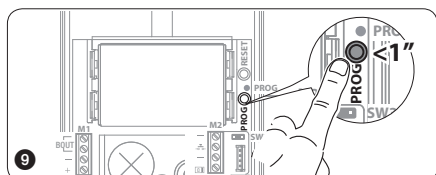
Wejście w tryb programowania. Nacisnąć przycisk PROG ① i przytrzymać przez przynajmniej 3 sekundy a następnie zwolnić go (w ciągu 6 sekund), kiedy tylko zapali się dioda LED PROG, a podświetlenie przycisków zacznie migać, jak jest to pokazane na rysunku ②. Jeżeli dioda LED PROG nie zapala się, oznacza to, że wystąpiła usterka. Należy sprawdzić podłączenia i powrócić do programowania.



Programowanie typu przycisku. Należy nacisnąć pierwszy przycisk na zewnętrznym panelu wejściowym w położeniu oznaczonym ③/③ A i przytrzymać do momentu, gdy podświetlone diody LED przestaną migać ④ i zaczną świecić.

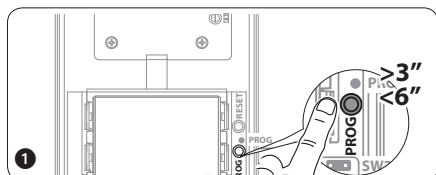


Programowanie przycisku połączenia. Nacisnąć przycisk na panelu, który ma zostać zaprogramowany ⑤, jednocześnie naciskając przycisk zwalniania blokady drzwi oraz przycisk AUX2 ⑥. Na zewnętrznym panelu wejściowym nacisnąć przycisk połączenia z wewnętrznym odbiornikiem ⑦. Sygnał dźwiękowy potwierdzi zapamiętanie ustawienia. Nacisnąć przycisk PROG ⑧ a następnie powtórzyć powyższe czynności dla wszystkich pozostałych paneli wewnętrznych.



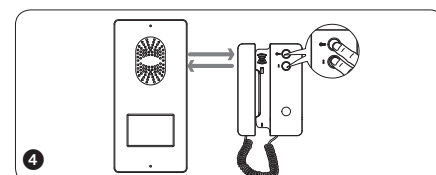
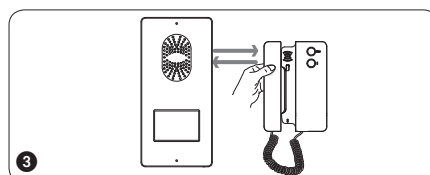
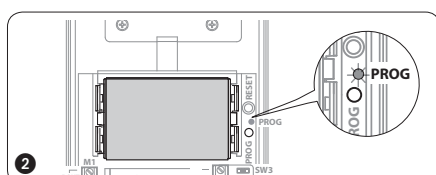
Wyjście z trybu programowania. Nacisnąć i krótko przytrzymać przycisk PROG ⑨. Dioda LED PROG zgaśnie. Uwaga. Jeżeli żadna czynność nie zostanie wykonana przez 30 minut, proces programowania zakończy się automatycznie.

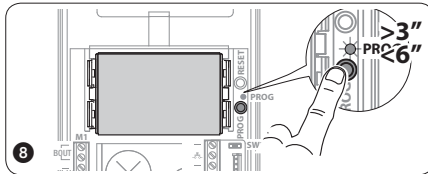
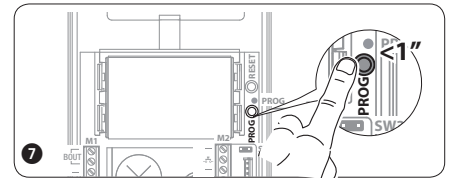
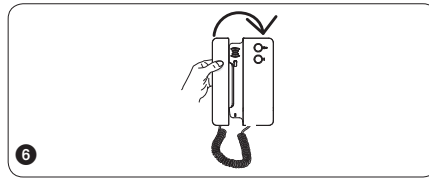
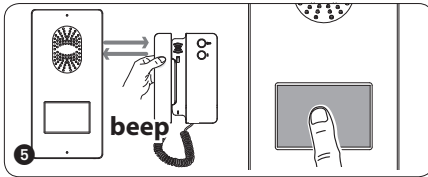
Przeprogramowywanie





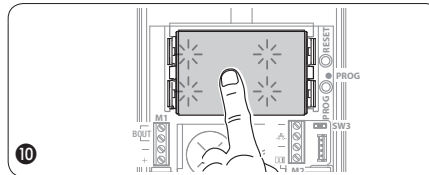
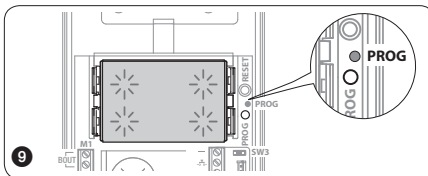
Wejście w tryb programowania. Nacisnąć przycisk PROG ① i przytrzymać przez przynajmniej 3 sekundy a następnie zwolnić go (w ciągu 6 sekund), kiedy tylko dioda LED PROG zacznie migać, a podświetlenie przycisków zacznie świecić, jak jest to pokazane na rysunku ②.

Jeżeli dioda LED PROG nie zapala się, oznacza to, że wystąpiła usterka. Należy sprawdzić podłączenia i powrócić do programowania.



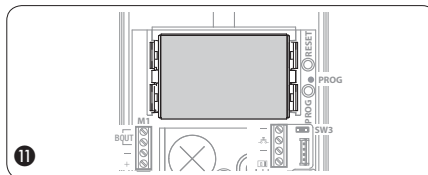


Programowanie przycisku połączenia. Podnieść słuchawkę (jeśli jest) panelu, który ma zostać zaprogramowany ③, jednocześnie naciskając przycisk zwalniania blokady drzwi  oraz przycisk AUX2  ④. Na zewnętrznym panelu wejściowym nacisnąć przycisk połączenia ⑤, który ma zostać przypisany do wewnętrznego odbiornika. Sygnał dźwiękowy potwierdzi zapamiętanie ustawienia. Nacisnąć przycisk PROG a następnie powtórzyć powyższe czynności ⑥ dla wszystkich pozostałych odbiorników wewnętrznych.



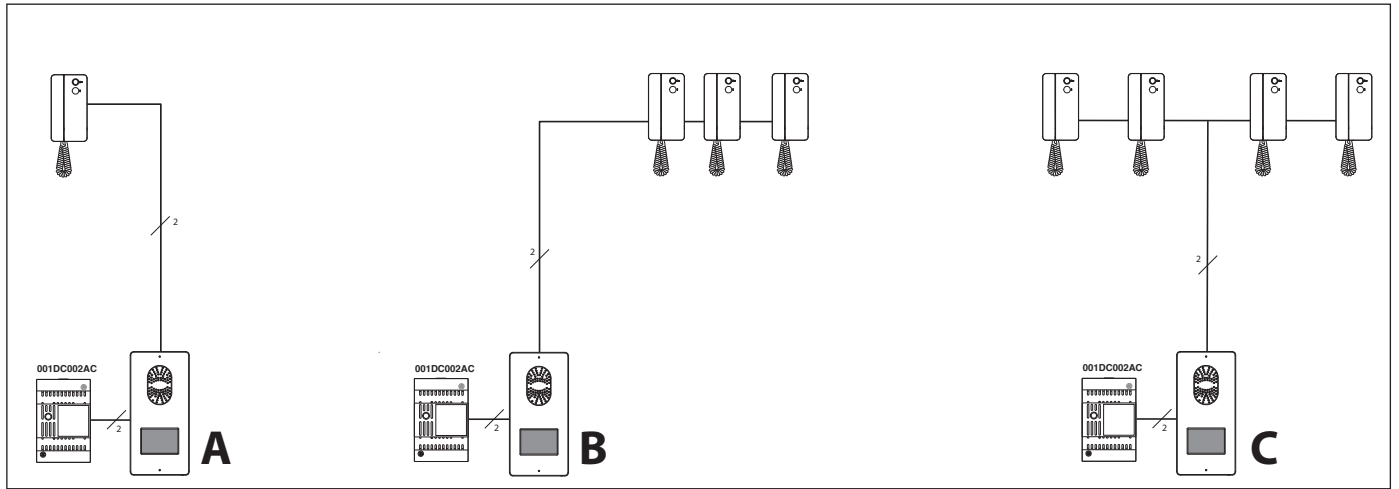
Wyjście z trybu programowania. Nacisnąć i krótko przytrzymać przycisk PROG ⑦. Dioda LED PROG zgaśnie. Uwaga. Jeżeli żadna czynność nie zostanie wykonana przez 30 minut, proces programowania zakończy się automatycznie.

Programowanie typu przycisku. Na etapie „Programowanie przycisku połączenia” nacisnąć przycisk PROG ⑧ i przytrzymać przez co najmniej 3 sekundy, a następnie zwolnić do (w ciągu 6 sekund), jak tylko zapali się dioda LED PROG, a podświetlenie przycisków

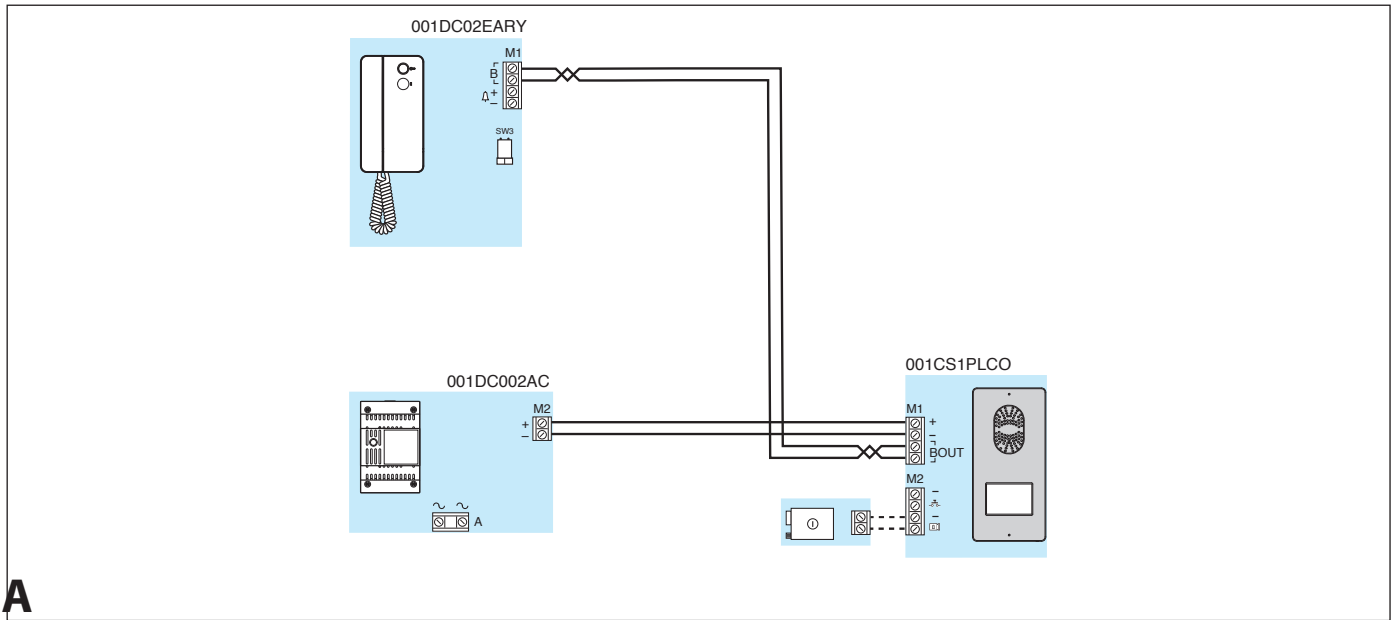


zacznie migać, jak jest to pokazane na rysunku ⑨. Nastąpi wejście w tryb „Programowania typu przycisku”. Nacisnąć pierwszy przycisk na zewnętrznym panelu wejściowym w położeniu oznaczonym ⑩ i przytrzymać do momentu, gdy podświetlone diody LED przestaną migać ⑪ i będą świecić. Na koniec, w celu wyjścia z trybu programowania, nacisnąć i krótko przytrzymać przycisk PROG ⑦. Dioda LED PROG zgaśnie. Jeżeli żadna czynność nie zostanie wykonana przez 30 minut, proces programowania zakończy się automatycznie.

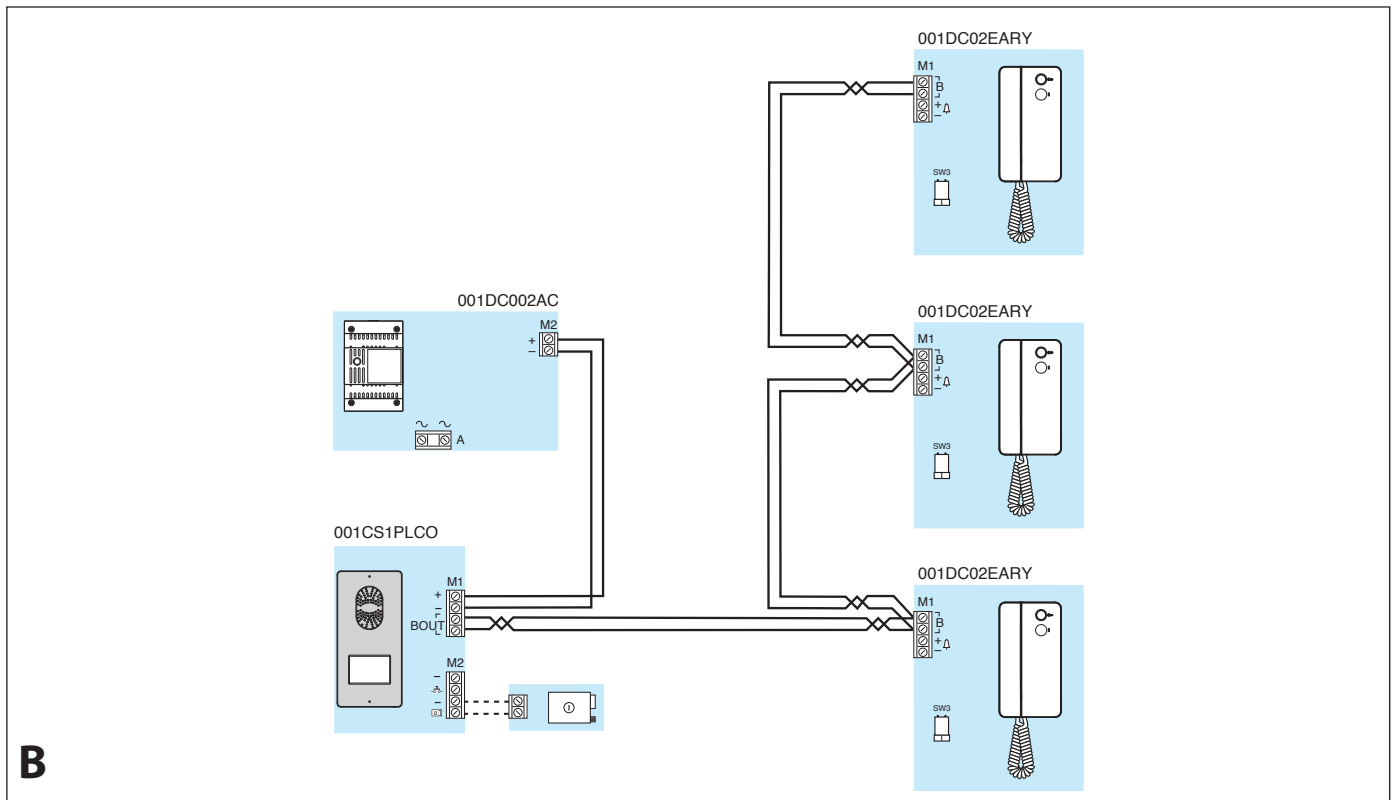
PRZYKŁADY PODŁĄCZEŃ



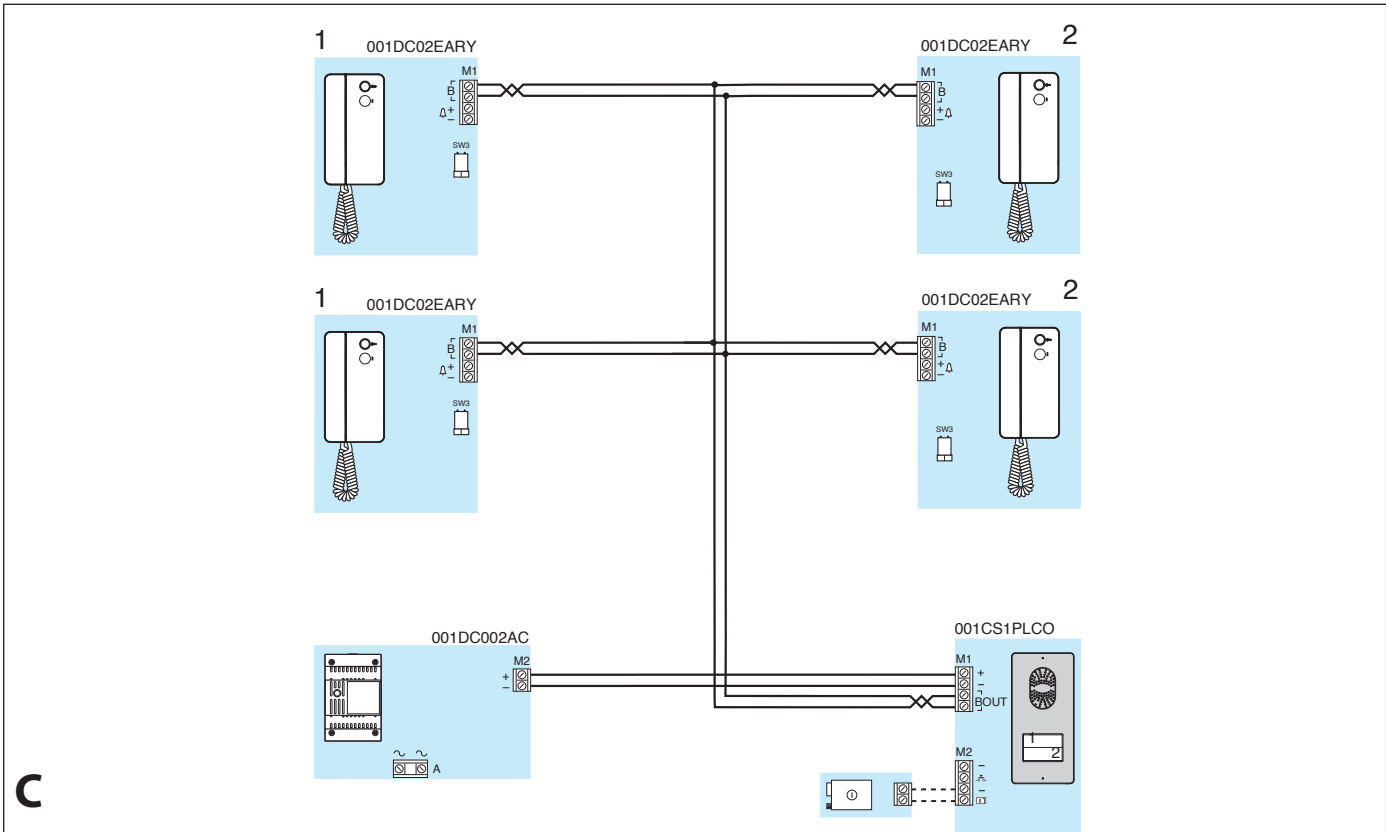
001CS1PLCO



A



B



C

CAME **CE**

CAME Group S.p.A
Viale delle Industrie, 89/c
31030 Dosson di Casier-TREVISO-Italy
www.came.it info@came.it

