

& GDE POLSKA
GLOBAL DISTRIBUTOR OF ELECTRONICS

COMMAX[®]

INSTRUKCJA MONTAŻU / OBSŁUGI

VIDEODOMOFON CDV-71BE

CE



Importer:

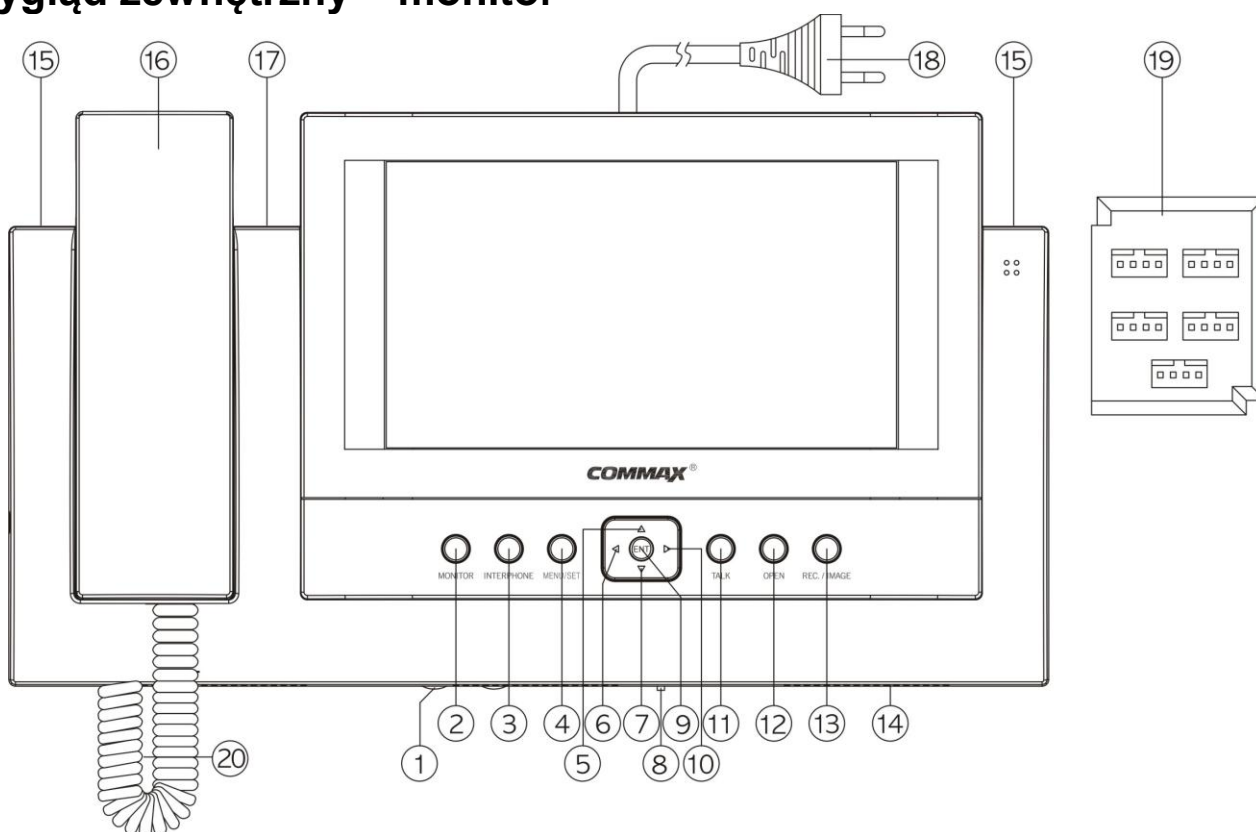
GDE POLSKA
Włosań, ul. Świątnicka 88
32-031 Mogilany

tel. +48 12 256 50 25(35)
GSM: +48 697 777 519
biuro@gde.pl
www.gde.pl

UWAGA!

Niniejsza instrukcja powinna być przeczytana przed montażem.

- Monitor nie powinien znajdować się w pobliżu wody, np. wanny, umywalki, basenu itp.
- Monitor i kamera powinny znajdować się w miejscach o wolnym przepływie powietrza – nie należy montować ich w szrankach, szafkach itp. Nie należy zaklejać, zatykać otworów wentylacyjnych.
- Przewody połączeniowe nie mogą być narażone na uszkodzenia mechaniczne i termiczne.

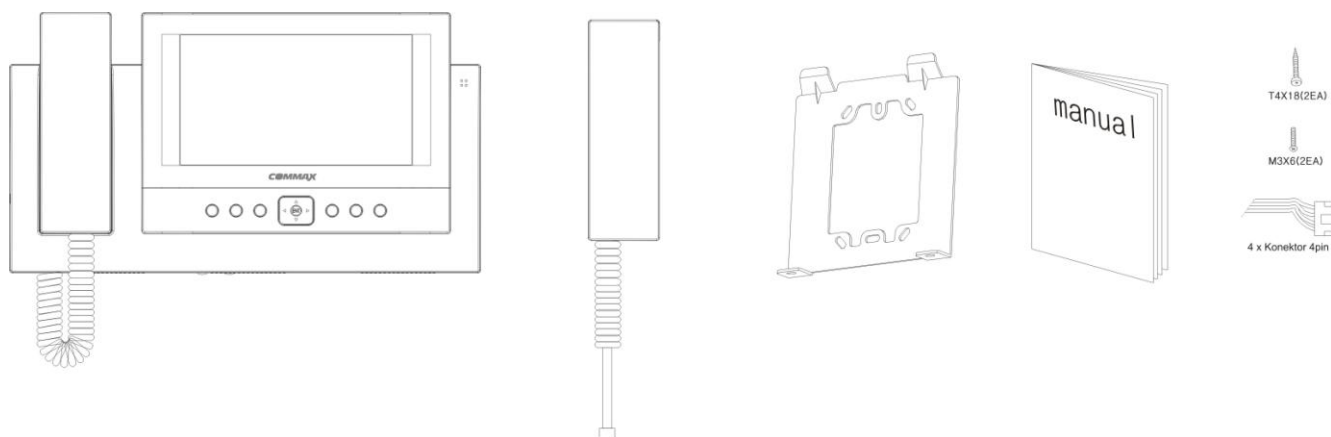
Wygląd zewnętrzny – monitor

- | | |
|-----------------------------------|----------------------------------------|
| 1. Regulacja głośności dzwonienia | 11. Przycisk podglądu pamięci „REVIEW” |
| 2. Przycisk podglądu „MONITOR” | 12. Przycisk „TIME” |
| 3. Przycisk interkomu | 13. Przycisk „REC./DEL.” |
| 4. Przycisk otwierania zamka | 14. Głośnik |
| 5. Przycisk „w górę” | 15. Diody kontrolne |
| 6. Przycisk „w lewo” | 16. Słuchawka |
| 7. Przycisk „w dół” | 17. Dioda sygnalizacyjna pamięci |
| 8. Wyłącznik zasilania | 18. Kabel zasilający |
| 9. Przycisk „ENTER” | 19. Panel gniazd wejściowych |
| 10. Przycisk „w prawo” | |

Cechy i funkcje

- 7-calowy panoramiczny ekran LCD
- Montaż natynkowy
- Zasilanie 230V
- Menu ekranowe
- Komunikacja pomiędzy kamerą zewnętrzną a monitorem CDV-71BE
- Funkcja interkomu
- Moduł pamięci 128 obrazów
- Funkcja otwierania elektrozamka
- Możliwość podłączenia kamery przemysłowej
- Obsługa 4 wejść

Wyposażenie



Okablowanie:

Monitor-kamera:

- 30m przy $\varnothing 0.5\text{mm}$
- 50m przy $\varnothing 0.65\text{mm}$
- 70m przy $\varnothing 0.8\text{mm}$
- 115m przy $\varnothing 1.0\text{mm}$

Monitor-unifon:

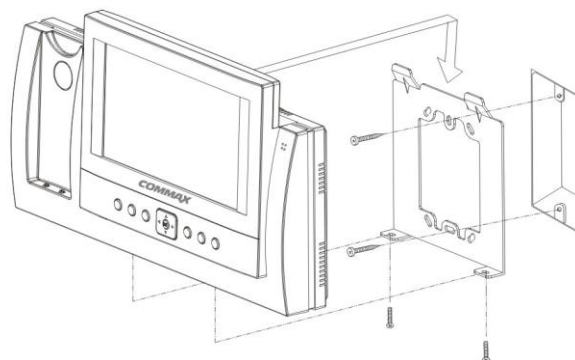
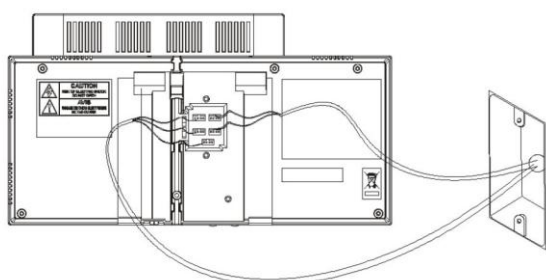
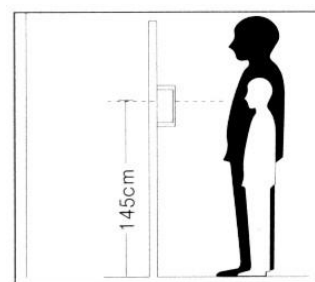
- 30m przy $\varnothing 0.65\text{mm}$
- 50m przy $\varnothing 0.8\text{mm}$

Monitor-kamera CCTV:

- Przewód koncentryczny

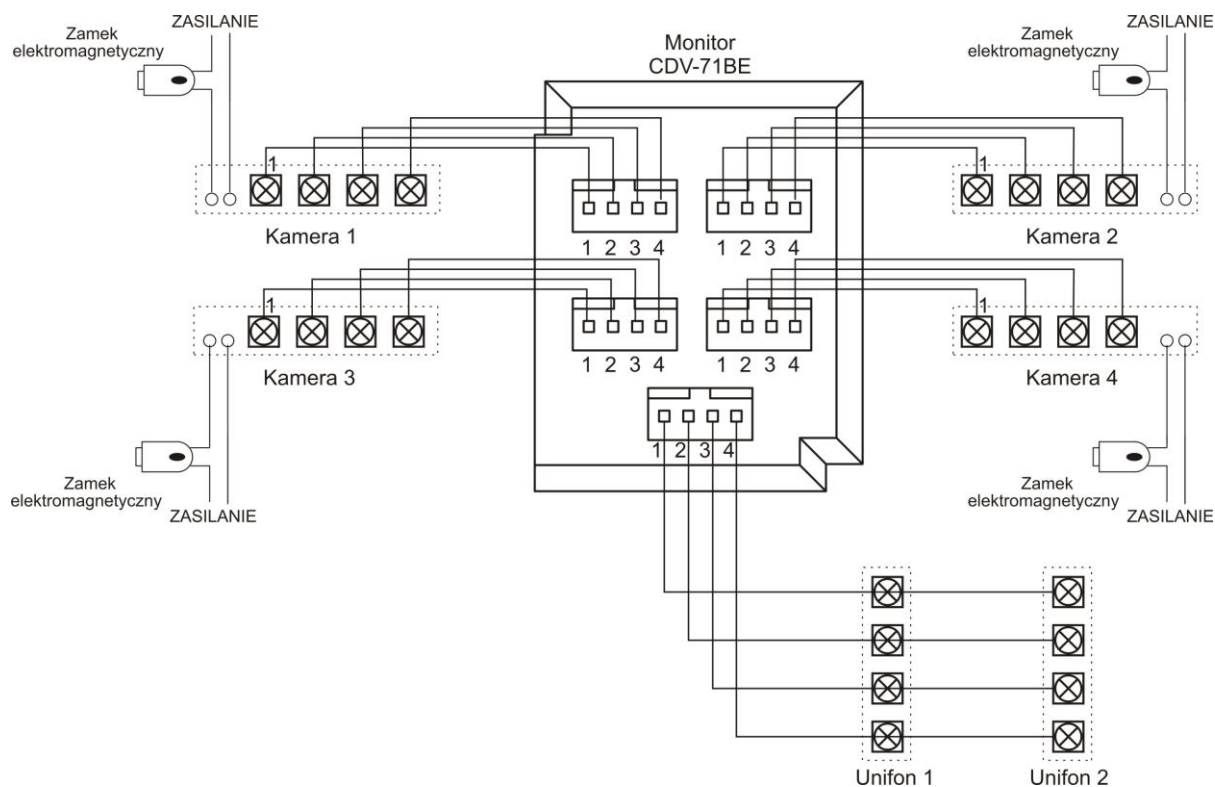
Instalacja monitora

- Zamocuj metalowy uchwyt monitora na ścianie (zalecana wysokość montażu monitora od podłogi: 1450- 1500 mm)
- Podłącz przewody od kamer i zasilające
- Umieść monitor na uchwycie i dokręć śrubki w dolnej części monitora
- Podłącz słuchawkę do monitora

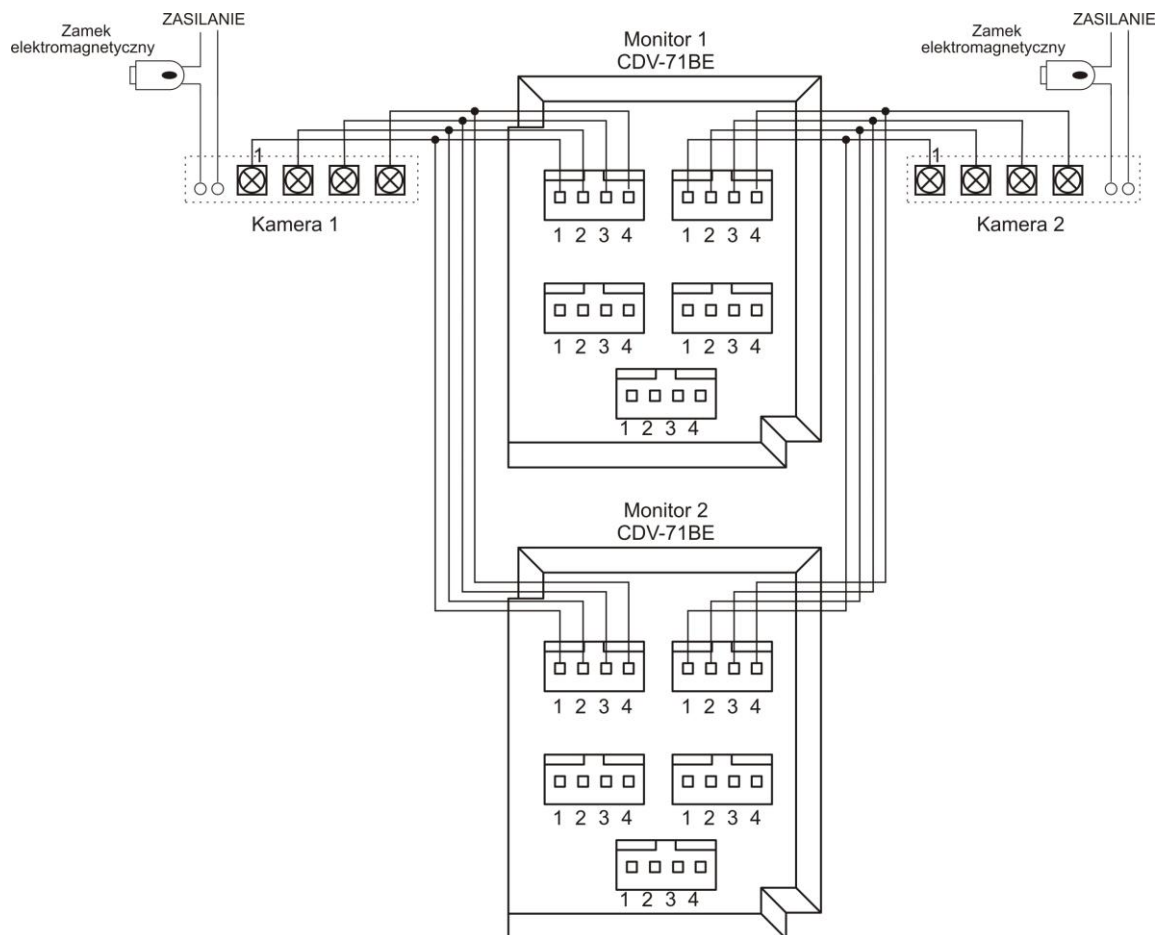


Schematy połączeń

- 4 x kamera + monitor + 4 x zamek elektryczny + 2 x unifon

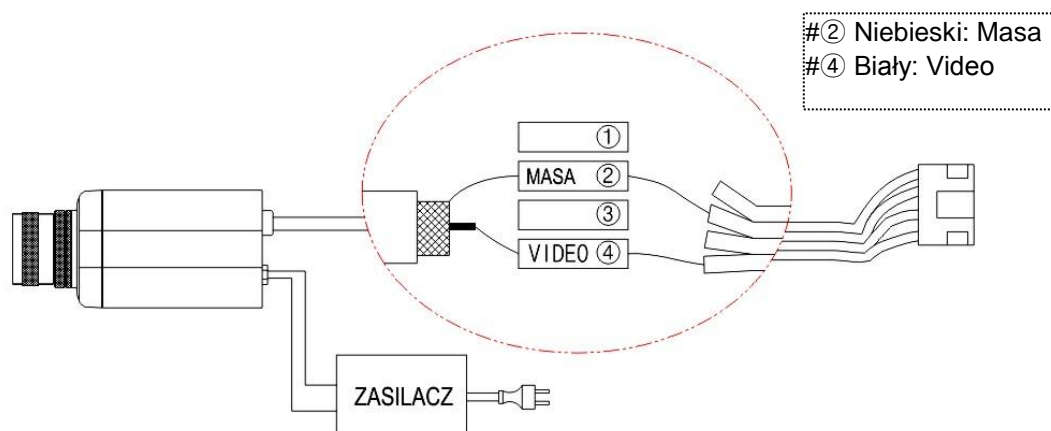


- 2 x kamera + 2 x monitor + 2 x zamek elektryczny

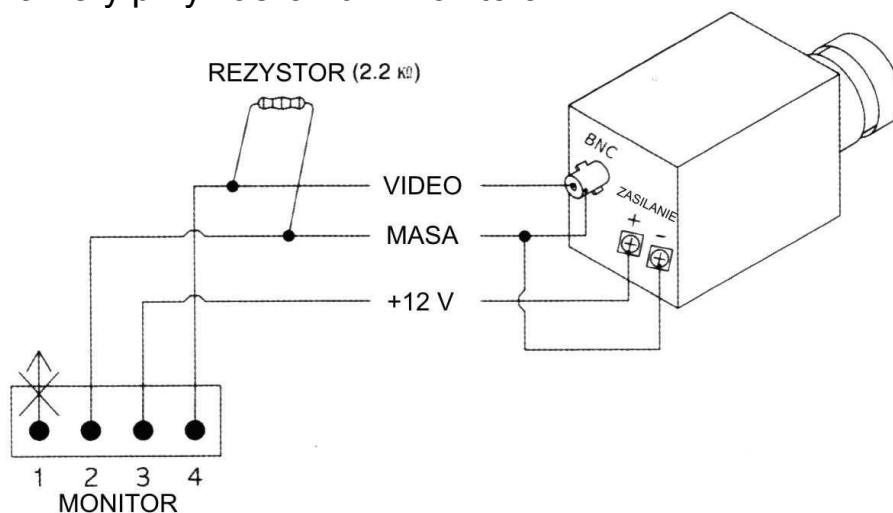


Podłączenie kamery CCTV

- Kamerę CCTV możemy podłączyć do dowolnego gniazda wejściowego
- Kamera CCTV może być zasilana z monitora jeżeli max. prąd pobierany przez nią wynosi 300mA.



Podłączenie kamery przy zasilaniu z monitora:



Uwaga!!

Jeżeli monitor nie rozpozna podłączonej kamery należy pomiędzy sygnały Video i Masa podłączyć równolegle rezystor 2,2kOhm lub 4,7kOhm.

!!! Przed przystąpieniem do instalacji zaleca się sprawdzenie i podłączenie skonfigurowanego sprzętu w warunkach warsztatowych !!!

Schemat ideowy

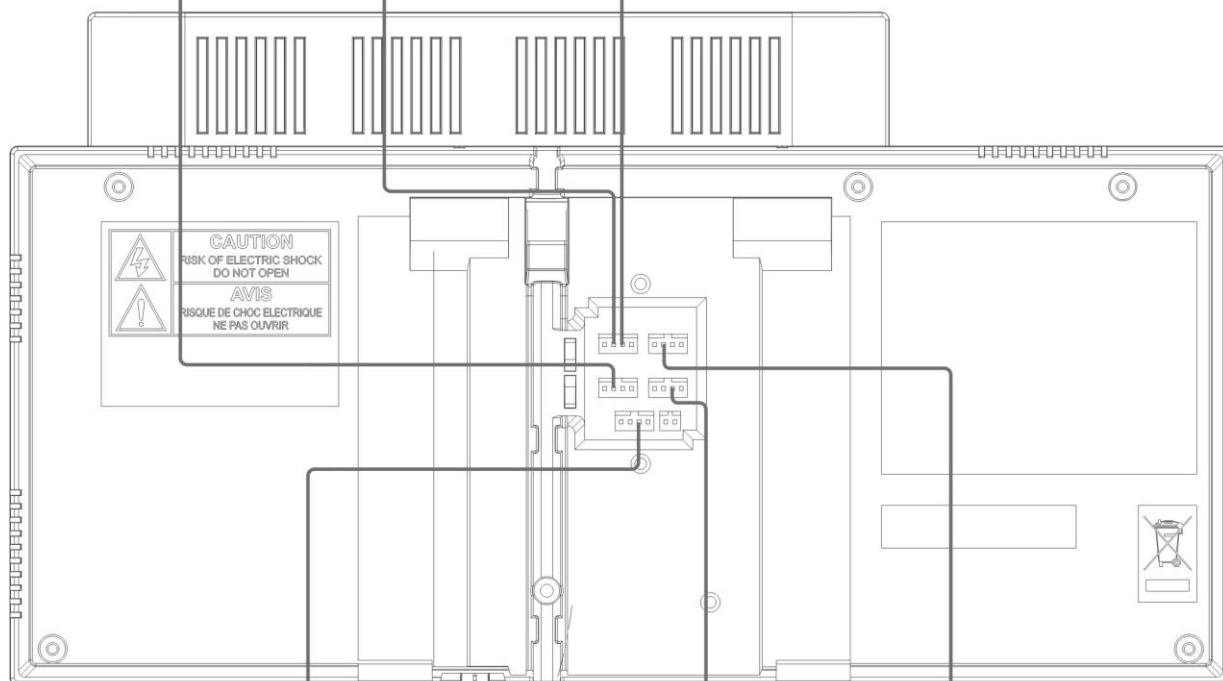
1 Czerwony: Audio 1 2 3 4
 # 2 Niebieski: Masa
 # 3 Żółty: +12V
 # 4 Biały: Video




4 / KAMERA 3 / 4 /



4 / KAMERA 1 / 4 /



UNIFON



KAMERA 2



KAMERA 4

OBSŁUGA VIDEODOMOFONU

Funkcja videodomofonu



- Ustaw przełącznik POWER w pozycji "ON". Diody LED (15) zaczną świecić.
- Odwiedzający naciska przycisk CALL na zewnętrznej kamerze. Przez głośnik monitora rozlega się sygnał - znak czyjejs obecności przed wejściem i na ekranie monitora wyświetla się obraz wraz z numerem kamery (obraz będzie widoczny ok. 30 sekund).
- Po ujrzeniu obrazu na ekranie monitora podnieś słuchawkę w celu rozmowy z odwiedzającym. Jeśli podczas rozmowy monitor wygaśnie wciśnij przycisk „MONITOR” aby znów rozmawiać (monitor wyświetla obraz podczas rozmowy przez 60 sekund)
- W trybie czuwania wciśnij przycisk „MONITOR” w celu podglądu obrazu z kamery 1. W celu podglądu obrazu z kolejnych kamer wciśnij przycisk „w prawo”. W trybie tym podgląd obrazu z danej kamery jest możliwy jeśli jest ona uaktywniona w menu monitora.
- W celu otwarcia elektrozamka podczas rozmowy lub podglądu obrazu z kamery wciśnij przycisk „OPEN”.
Elektrozaczep pozostanie otwarty tak długo, jak długo wciśnięty jest przycisk OPEN.
Zwolnienie elektrozaczepu jest możliwe również przy odłożonej słuchawce monitora.
- W celu zapamiętania klatki obrazu z kamery podczas rozmowy lub podglądu wciśnij przycisk „REC./DEL.”
- Aby zakończyć rozmowę odłóż słuchawkę.
- Jeśli wywołanie nastąpi równocześnie z kilku kamer przyciskiem „W prawo” wybierz kamerę, z którą chcesz się komunikować.

Funkcja interkomu



- Aby wywołać unifon / monitor podnieś słuchawkę monitora / unifonu i wciśnij przycisk interkomu. Funkcja interkomu nie działa pomiędzy dwoma monitorami.
- Aby odpowiedzieć na wywołanie podnieś słuchawkę urządzenia dzwoniącego.
- Jeśli nastąpi wywołanie z kamery podczas rozmowy interkomowej osoba przy kamerze dołącza się do rozmowy. Możemy wówczas otworzyć elektrozamek przyciskiem „OPEN”
- Realizacja funkcji interkomu możliwa jest tylko pomiędzy monitorem a unifonem. Funkcja interkomu pomiędzy dwoma monitorami jest nieaktywna.

OBSŁUGA MODUŁU PAMIĘCI

1. Tryb ręczny

Podczas podglądu obrazu z danej kamery jest możliwe ręczne zapisanie oglądanego obrazu. W tym celu wciśnij przycisk „REC./DEL.”

2. Tryb automatyczny

Aby uaktywnić tryb automatycznego zapisywania obrazów monitor powinien znajdować się w stanie czuwania.

- Wciśnij przycisk „REC./DEL.”
- Przyciskami kierunkowymi ustaw opcję „ON”
- Zatwierdź wybór przyciskiem „ENT”

AUTO

RECORD

ON

OFF

- Dioda sygnalizacyjna pamięci(17) zacznie pulsować.
W module pamięci można zapisać max. 128 obrazów. Kolejne obrazy zostaną nadpisane w najstarszych komórkach pamięci.

3. Kasowanie modułu pamięci

- W stanie czuwania wciśnij przycisk „REC./DEL.”
- Przyciskami kierunkowymi wybierz „DEL ALL IMAGES” i ustaw opcję „ON”
- Zatwierdź wybór przyciskiem „ENT”

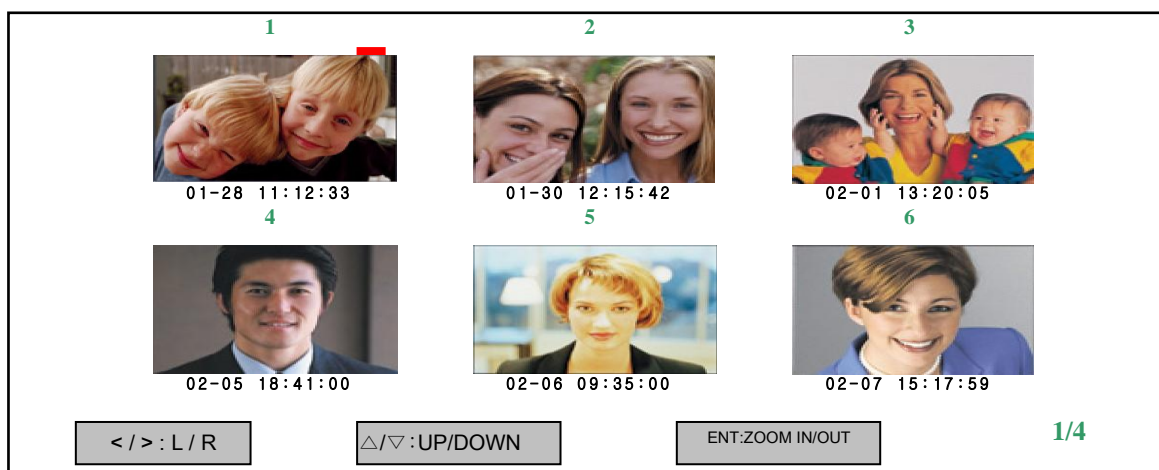


- Aby skasować wszystkie zapisane w pamięci obrazy potwierdź wybór przyciskiem „ENT”.



4. Przegląd zapisanych obrazów

- Aby zobaczyć zapisane w pamięci obrazy wciśnij przycisk „REVIEW”.



- Na ekranie pojawi się 6 ostatnio zapisanych obrazów. Aby zobaczyć następne 6 obrazów do przewijania użyj przycisku „W dół”.
- Aby wyświetlić pojedynczy obraz ustaw czerwony kursor nad danym zdjęciem i wciśnij przycisk „ENT”.



- Aby przewijać powiększone obrazy użyj przycisków strzałek „W lewo” i „W prawo”
- Aby opuścić menu obsługi modułu pamięci wciśnij przycisk „REVIEW”.

- Moduł pamięci ma pojemność 128 obrazów. Po wypełnieniu pamięci kolejne zapisywane obrazy kasują najwcześniej zapisane.

USTAWIANIE DATY I CZASU

Aby poprawnie określić czas zapisu obrazów do pamięci należy ustawić datę i czas.

- Wciśnij przycisk „TIME”.

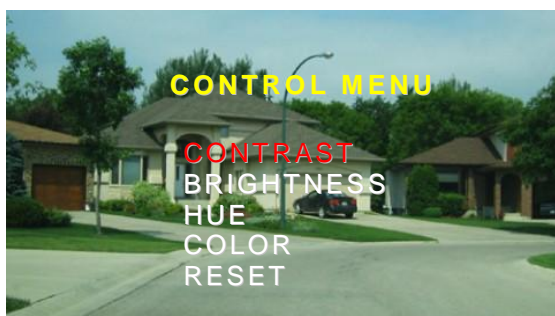
Year :		2007
Month :	01	
Day :	28	
Hour :	11	
Minute :	12	

< > UP DOWN ENT = SET

- Przyciskami strzałek „W górę” i „W dół” wybierz zmienianą wartość i strzałkami „W lewo” oraz „W prawo” ustaw nową.
- Zaakceptuj wybór przyciskiem „ENT”.

USTAWIANIE PARAMETRÓW EKRANU

- W stanie pracy monitora (wyświetlany obraz z kamery) wciśnij i przytrzymaj przycisk „ENT”.



- Przyciskami „W górę” / ”W dół” wybierz odpowiedni parametr do zmiany:
 CONTRAST – Ustawienie kontrastu
 BRIGHTNESS – Ustawienie jasności
 HUE – Ustawienie barwy
 COLOR – Ustawienie nasycenia kolorów
- Przyciskiem „W prawo” zaakceptuj wybór parametru.
- Przyciskami „W górę” / ”W dół” ustaw wartość parametru.
- Aby przejść do poprzedniego ekranu wciśnij przycisk „W prawo”. Aby

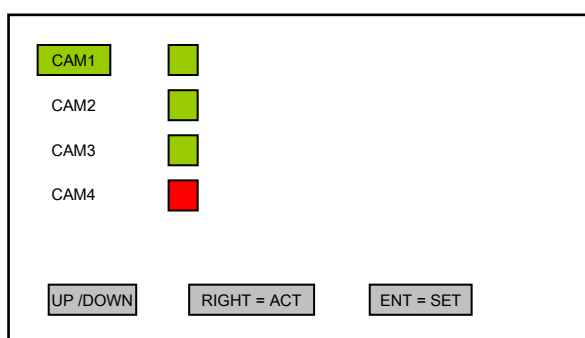
opuścić menu wciśnij przycisk „ENT”

- Aby ustawić wartości fabryczne wybierz opcję „Reset” i wciśnij przycisk ENT

USTAWIENIE KAMER

Do monitora można podłączyć max. 4 kamery pracujące w standardzie PAL. Z menu ekranowego można wybrać które wejścia kamer mają być w użyciu.

- Aby wejść do menu wyboru kamer podczas czuwania monitora wciśnij i przytrzymaj przycisk „ENT”.
- Przyciskami „W górę” / „W dół” wybierz kamerę.
- Przyciskiem „W prawo” zmień status wejścia kamery (kolor zielony – kamera aktywna, kolor czerwony – kamera nieaktywna).



- Aby zaakceptować wybór wciśnij przycisk „ENT”
Przy ustawieniu domyślnym wszystkie 4 kamery są aktywne.

DANE TECHNICZNE

Zasilanie	AC 100V ~ 240V 50/60 Hz
Pobór prądu	Max. 25W
Monitor	7" Color TFT LCD
Instalacja	Kamera - monitor: 4 przewodów Monitor – unifon: 4 przewodów
Długość okablowania	<u>Monitor-kamera:</u> 30m przy Ø0.5mm, 50m przy Ø0.65mm, 70m przy Ø0.8mm, 115m przy Ø1.0mm <u>Monitor-unifon:</u> 30m przy Ø0.65mm, 50m przy Ø0.8mm <u>Monitor-kamera CCTV:</u> Przewód koncentryczny
Podgląd obrazu	60s (przy rozmowie) / 30s (przy wywołaniu)
Temperatura pracy	0°C ~ +40°C
Wymiary	315 x 175 x 53 mm (szer./wys./gł.)
Waga	1,7kg

Pozbywanie się starych urządzeń elektrycznych



To urządzenie jest oznaczone zgodnie z Ustawą o zużytym sprzęcie elektrycznym i elektronicznym symbolem przekreślonego kontenera na odpady. Takie oznakowanie informuje, że sprzęt ten, po okresie jego użytkowania nie może być umieszczany łącznie z innymi odpadami pochodzącymi z gospodarstwa domowego. Użytkownik jest zobowiązany do oddania go prowadzącym zbieranie zużytego sprzętu

elektrycznego i elektronicznego. Prowadzący zbieranie, w tym lokalne punkty zbiórki, sklepy oraz gminne jednostki, tworzą odpowiedni system umożliwiający oddanie tego sprzętu. Właściwe postępowanie ze zużytym sprzętem elektrycznym i elektronicznym przyczynia się do uniknięcia szkodliwych dla zdrowia ludzi i środowiska naturalnego konsekwencji, wynikających z obecności składników niebezpiecznych oraz niewłaściwego składowania i przetwarzania takiego sprzętu.

(TŁUMACZENIE DEKLARACJI ZGODNOŚCI)

DEKLARACJA ZGODNOŚCI

COMMAX[®]

Wyprodukowane przez:

Nazwa & adres fabryki: COMMAX Co.,Ltd.
513-11 Sangdaewon Dong, Jungwon Gu, Sunghnam,
Kyunggi Do 462-120,
KOREA

Oświadcza się, że produkty:

Typ produktu: System videodomofonowy kolorowy
Model: CAV-70B, CDV-71BE, CDV-71BD,
DPV-nAS, CDS-4CM, DRC-4BH, DRC-4CH

Spełniają następujące normy:

Safety: EN60065:'1998
EMC: EN55022:'1998+A1+A2
EN50130-4:'1995+A1+A2
EN61000-3-2:'2000+A2
EN61000-3-3:'1995+A1
R&TTE: ETSI EN 300 328 V1.6.1(2004-11), funkcja RF dla monitora CAV-70B

Certyfikowane i raportowane przez:

CE EMC certyfikowane wg EN Standards, TUV NORD Group (by TUV NORD Korea Ltd.)
CE LVD certyfikowane wg EN60065:'98, TUV NORD Group (by TUV NORD Korea Ltd.)
CE LVD raportowane wg EN Standards, KTI (Korea Technology Institute in Korea)
CE EMC raportowane wg EN Standards, ERI (EMC Research & Developments Institute In Korea)
CE RTTE Reported to ETSI EN 300 328 V1.6.1(2004-11), Digital EMC Co.,Ltd in Korea

Dodatkowe informacje

Niniejszym oświadczamy, że zgodnie z wytycznymi Rady UE są spełnione wszystkie główne wymagania bezpieczeństwa dotyczące następujących dyrektyw:

CE (93/68/EEC)
LVD (73/23/EEC)
EMC (89/336/EEC)
R&TTED (99/5/EC)

Osoba odpowiedzialna za sporządzenie deklaracji

J. D. Noh, Director of Manufacturing Plant
31 sierpień 2006, Kyunggi Do, Korea