

# INSTRUKCJA MONTAŻU / OBSŁUGI

## KAMERA RC-411HD-CK



Importer:



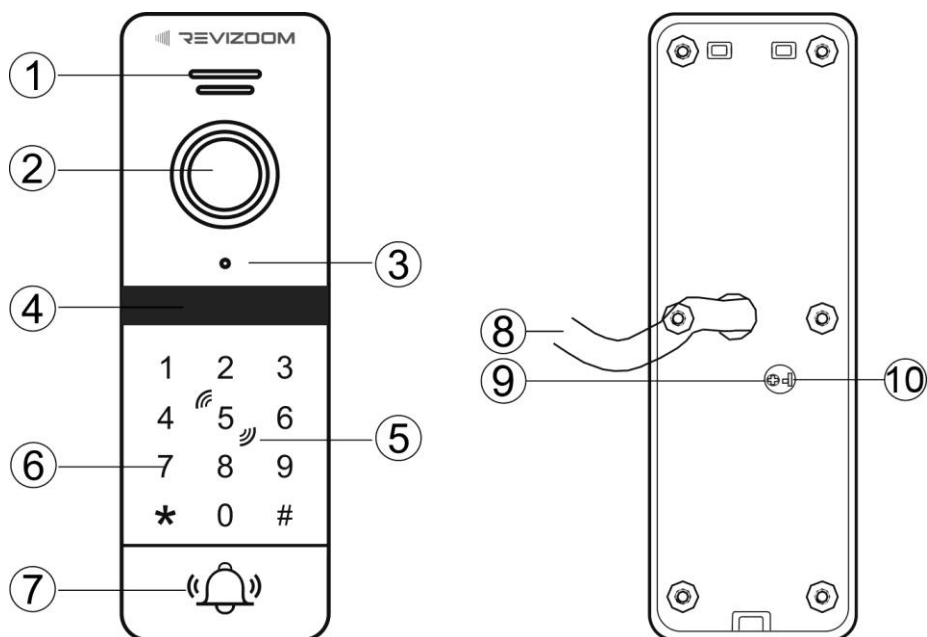
Komfort & Bezpieczeństwo

Włosań, ul. Świątnicka 88  
32-031 Mogilany

tel. +48 12 256 50 25  
+48 12 256 50 35  
GSM: +48 697 777 519  
[biuro@gde.pl](mailto:biuro@gde.pl)  
[www.gde.pl](http://www.gde.pl)

v. 1.0 (2023-12-22)

## 1. Wygląd zewnętrzny



	Element	Opis
1.	Głośnik	Przekazuje dźwięk z monitora do panelu
2.	Szerokokątna optyka kamery	Przekazuje obraz do monitora
3.	Mikrofon	Przekazuje dźwięk z panelu do monitora
4.	Diody IR	Doświetlają otoczenie kamery w nocy.
5.	Czytnik RFID Mifare	Pozwala otworzyć wejście kartą/brelokiem
6.	Klawiatura numeryczna	Pozwala otworzyć wejście kodem, dotykowy panel
7.	Podświetlany przycisk wywołania	Wywołanie monitora. Diody informacyjne: biały – tryb czuwania czerwony – praca urządzenia (przekazuje obraz do monitora) zielony – zwolnienie przekaźnika elektrozaczepek
8.	Przewód połączeniowy	Połączenie z monitorem, obwodu elektrozaczepek
9.	Potencjometr regulacji głośności	Regulacja głośności głośnika panelu wejściowego
10.	Przełącznik sygnału wideo	Możliwość ustawienia standardu sygnału wideo: <ul style="list-style-type: none"> <li>• AHD 1080p PAL (ustawienie domyślne)</li> <li>• CVBS</li> <li>• AHD 720p PAL</li> </ul>

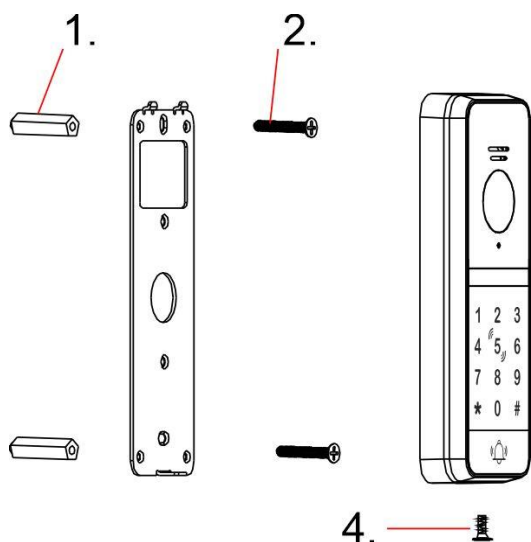
## 2. Montaż

### Zanim rozpoczniesz montaż

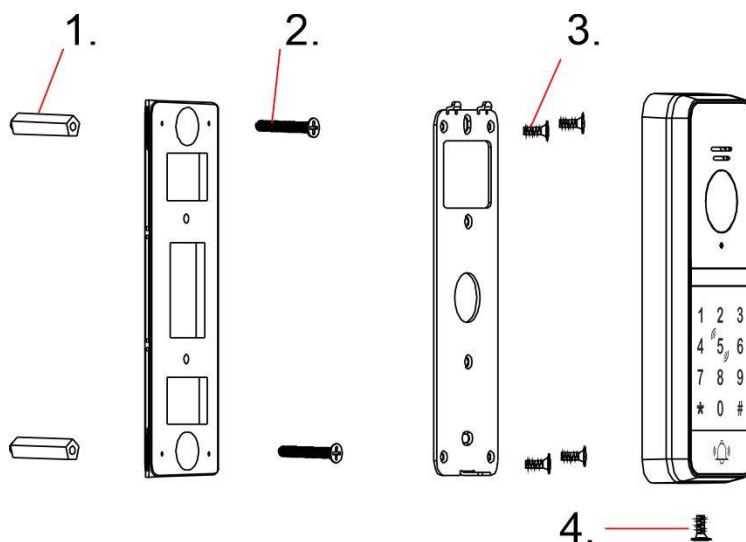
Nie uszczelniaj silikonem kamery, zaleca się izolację obszaru zacisków kamery warstwą cienkiego styropianu (tył). Nie montuj kamery w miejscu bezpośrednio narażonym na promieniowanie słoneczne (lub silne oświetlenie). Zasilacz powinien być zainstalowany w odległości min. 30cm od stacji bramowej. Minimalne napięcie zasilania stacji bramowej: 12VDC.

Optyka kamery powinna znajdować się na wysokości ~140-145cm.

## Montaż z uchwytem płaskim:



## Montaż z uchwytem kątowym:



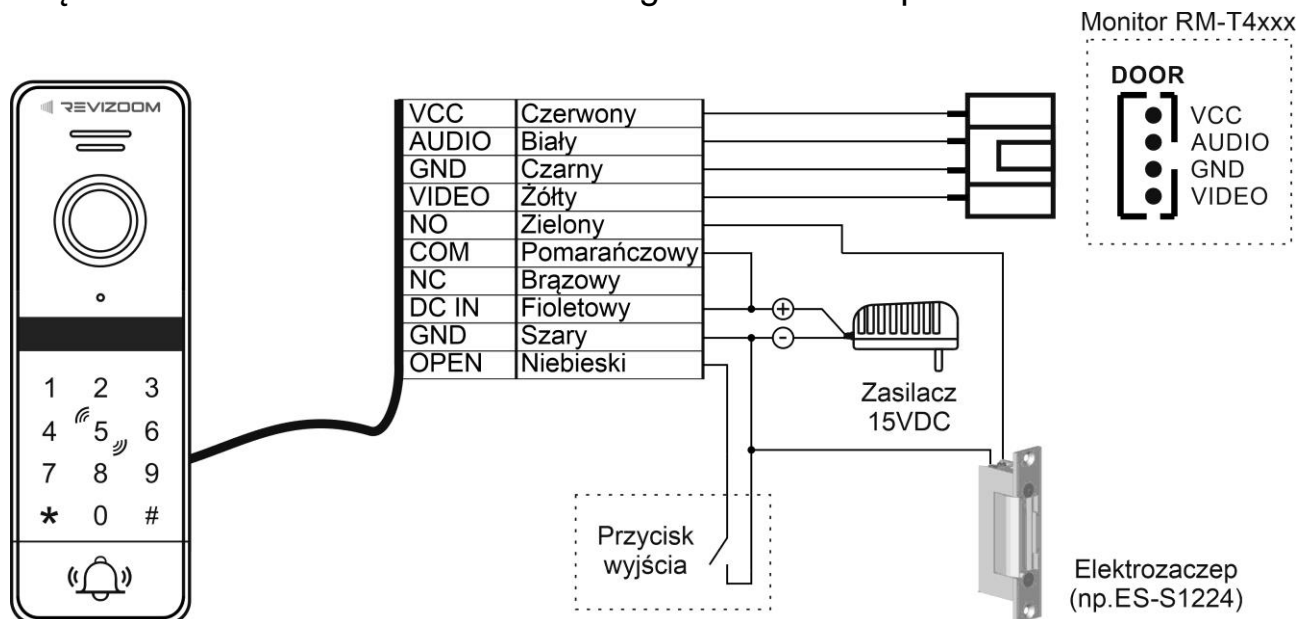
1. Zamontuj kołki we wcześniej wywierconych otworach
2. Umieść uchwyt płaski lub kątowy na podłożu, przykręć za pomocą wkrętów 3x20
3. Dla montażu z uchwytem kątowym: przykręć uchwyt płaski do uchwyty kąтового za pomocą śrub 2,5x6.
4. Podłącz przewody do panelu wejściowego, umieść panel wejściowy na uchwycie płaskim, zabezpiecz od spodu śrubą 3x5.

**Uwaga!!**

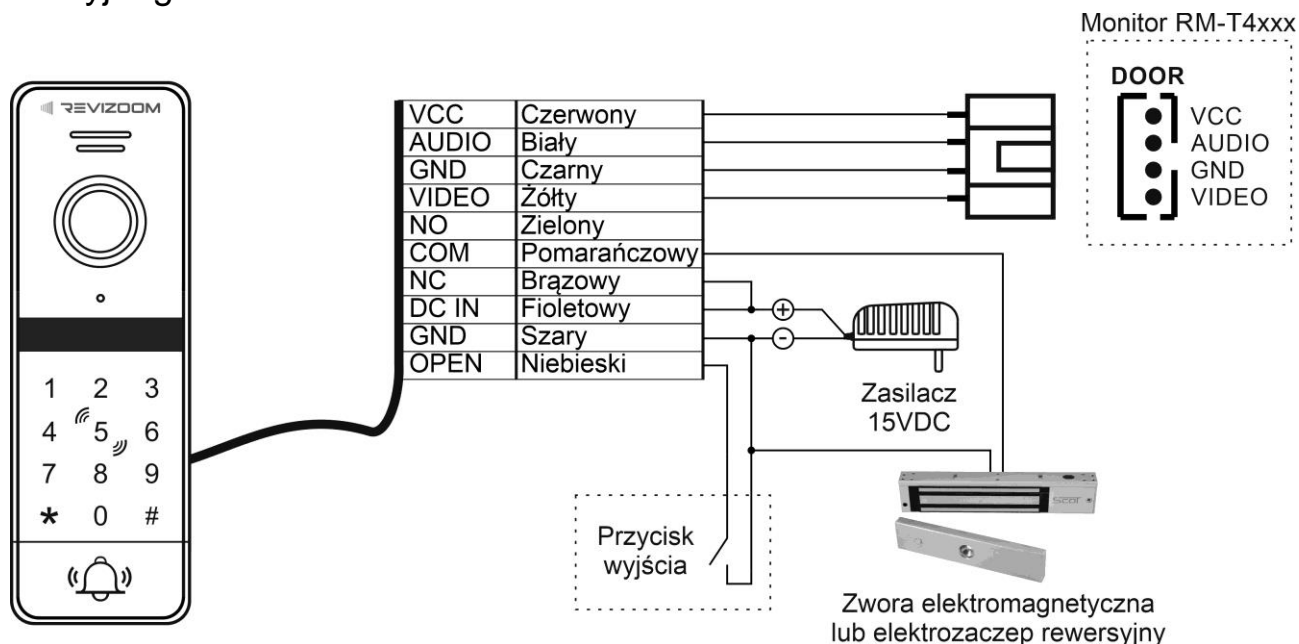
**!!! Przed przystąpieniem do instalacji zaleca się sprawdzenie i podłączenie skonfigurowanego sprzętu w warunkach warsztatowych !!!**

**Przykłady połączeń:**

Podłączenie monitora oraz standardowego elektrozaczepu:



Podłączenie monitora oraz zwory elektromagnetycznej lub elektrozaczepu rewersyjnego:



### 3. Programowanie urządzenia

#### Hasło administratora

- Hasło administratora służy do programowania parametrów stacji, zarządzania kartami/brelokami oraz kodami użytkowników.
- Domyślne hasło administratora: 999 999

#### Zmiana hasła administratora

- Wejść w tryb programowania, wprowadź sekwencję:  
*\* → hasło administratora (domyślne: 999 999) → #*  
 Usłyszysz podwójny dźwięk potwierdzenia, klawiatura zacznie powoli migać (błędnie wprowadzone hasło wygeneruje 4-krotny sygnał błędu).
- Wprowadź sekwencję:  
*077 → # → nowe 6-cyfrowe hasło → # → nowe 6-cyfrowe hasło → #*  
 Usłyszysz podwójny dźwięk potwierdzenia
- Wyjdź z trybu ustawień wciskając „\*” lub poczekaj 30 sekund

## Zmiana wspólnego kodu otwarcia (kod fabryczny: 123 456)

- Wejdź w tryb programowania, wprowadź sekwencję:  
\* → *hasło administratora (domyślne: 999 999)* → #  
Usłyszysz podwójny dźwięk potwierdzenia, klawiatura zacznie powoli migać (błędnie wprowadzone hasło wygeneruje 4-krotny sygnał błędu).
- Wprowadź sekwencję:  
011 → # → *nowy 4-6-cyfrowy kod wspólny*  
→ # → *nowy 4-6-cyfrowy kod wspólny* → #  
Usłyszysz podwójny dźwięk potwierdzenia
- Wyjdź z trybu ustawień wciskając „\*” lub poczekaj 30 sekund

## Dodawanie kart/breloków użytkownika

Karta/brelok użytkownika oraz indywidualny kod użytkownika zapisywany jest w jednej z 200 komórek pamięci urządzenia. Po przypisaniu do danej komórki pamięci karty/breloka urządzenie automatycznie uzupełnia kod użytkownika „0000” (kod ten nie otwiera wejścia, w celu użycia kodu użytkownika należy go zmienić – punkt następny). Kod użytkownika może być przypisanie jedynie do komórki pamięci z zapisaną kartą/brelokiem.

- Wejdź w tryb programowania, wprowadź sekwencję:  
\* → *hasło administratora (domyślne: 999 999)* → #  
Usłyszysz podwójny dźwięk potwierdzenia, klawiatura zacznie powoli migać (błędnie wprowadzone hasło wygeneruje 4-krotny sygnał błędu).
- Wprowadź sekwencję:  
1 → *xxx (xxx – numer komórki pamięci 001~200)* → #  
→ *przyłóż niezaprogramowaną kartę/brelok*  
Usłyszysz podwójny dźwięk potwierdzenia
- Aby dodać kolejną kartę wprowadź sekwencję:  
*xxx (xxx – numer kolejnej komórki pamięci 001~200)* → #  
→ *przyłóż niezaprogramowaną kartę/brelok*  
Usłyszysz podwójny dźwięk potwierdzenia
- Wyjdź z trybu ustawień wciskając 2 razy „\*” lub poczekaj 30 sekund

### Uwaga

- Zaprogramowanie kilkakrotnie jednej komórki pamięci nadpisuje dane poprzedniej karty/breloka
- Nie można zaprogramować w kilku komórkach pamięci tej samej karty/breloka

## Zmiana kodu użytkownika

Po dodaniu karty/breloka do systemu można przypisać użytkownikowi indywidualny kod.

- Wciśnij „\*”, zbliż kartę/brelok
- Wprowadź sekwencję:  
*aktualny kod użytkownika (domyślny kod: 0000) → #*  
*nowy 4-cyfrowy kod → # → nowy 4-cyfrowy kod → #*

## Usuwanie danych użytkownika

### Usuwanie karty/breloka użytkownika oraz kodu przy pomocy karty/breloka użytkownika

- Wejdź w tryb programowania, wprowadź sekwencję:  
*\* → hasło administratora (domyślne: 999 999) → #*  
 Usłyszysz podwójny dźwięk potwierdzenia, klawiatura zacznie powoli migać (błędnie wprowadzone hasło wygeneruje 4-krotny sygnał błędu).
- Wciśnij „2” i przyłóż kartę/brelok do usunięcia  
 Usłyszysz podwójny dźwięk potwierdzenia
- Aby usunąć kolejnego użytkownika przyłóż kolejny brelok/kartę
- Wyjdź z trybu ustawień wciskając 2 razy „\*” lub poczekaj 30 sekund

### Usuwanie karty/breloka użytkownika oraz kodu bez karty/breloka użytkownika

- Wejdź w tryb programowania, wprowadź sekwencję:  
*\* → hasło administratora (domyślne: 999 999) → #*  
 Usłyszysz podwójny dźwięk potwierdzenia, klawiatura zacznie powoli migać (błędnie wprowadzone hasło wygeneruje 4-krotny sygnał błędu).
- Wprowadź sekwencję:  
*2 → xxx (xxx – numer komórki pamięci do usunięcia 001~200) → #*  
 Usłyszysz potrójny dźwięk potwierdzenia
- Aby usunąć kolejnego użytkownika wprowadź sekwencję:  
*xxx (xxx – numer kolejnej komórki pamięci do usunięcia 001~200) → #*
- Wyjdź z trybu ustawień wciskając 2 razy „\*” lub poczekaj 30 sekund

## Usuwanie wszystkich użytkowników

- Wejdź w tryb programowania, wprowadź sekwencję:  
\* → *hasło administratora (domyślne: 999 999)* → #  
Usłyszysz podwójny dźwięk potwierdzenia, klawiatura zacznie powoli migać (błędnie wprowadzone hasło wygeneruje 4-krotny sygnał błędu).
- Wprowadź sekwencję:  
288 → #  
Usłyszysz 7-krotny dźwięk potwierdzenia
- Wyjdź z trybu ustawień wciskając „\*” lub poczekaj 30 sekund

## **Ustawianie sposobu otwarcia wejścia**

- Wejdź w tryb programowania, wprowadź sekwencję:  
\* → *hasło administratora (domyślne: 999 999)* → #  
Usłyszysz podwójny dźwięk potwierdzenia, klawiatura zacznie powoli migać (błędnie wprowadzone hasło wygeneruje 4-krotny sygnał błędu).
- Aby ustawić sposób otwarcia „Tylko karta/brelok” wprowadź sekwencję:  
300 → #  
Usłyszysz 2-krotny dźwięk potwierdzenia
- Aby ustawić sposób otwarcia „Karta/brelok lub kod użytkownika” (są to ustawienia domyślne) wprowadź sekwencję:  
301 → #  
Usłyszysz 2-krotny dźwięk potwierdzenia
- Aby ustawić sposób otwarcia „Karta/brelok wraz z kodem” (podwójne zabezpieczenie) wprowadź sekwencję:  
302 → #  
Usłyszysz 2-krotny dźwięk potwierdzenia
- Wyjdź z trybu ustawień wciskając „\*” lub poczekaj 30 sekund

## **Ustawienie czasu otwarcia drzwi**

W panelu wejściowym można ustawić czas otwarcia wejścia w zakresie 1-99 sekund. Czas ten powiązany jest ze sterowaniem otwarciem wejścia za pomocą czytnika kart, kodami wejścia lub poprzez przycisk wyjścia. Czas otwarcia wejścia przy sterowaniu z poziomu monitora ustawiany jest w parametrach monitora.

- Wejdź w tryb programowania, wprowadź sekwencję:  
\* → *hasło administratora (domyślne: 999 999)* → #  
Usłyszysz podwójny dźwięk potwierdzenia, klawiatura zacznie powoli migać

(błędnie wprowadzone hasło wygeneruje 4-krotny sygnał błędu).

- Wprowadź sekwencję:

4 → xx (xx – czas otwarcia 01~99 sekund) → #  
→ przyłóż niezaprogramowaną kartę/brelok

Usłyszysz podwójny dźwięk potwierdzenia

- Wyjdź z trybu ustawień wciskając „\*” lub poczekaj 30 sekund

### Tryb bistabilny pracy przekaźnika

Przełącznik w stacji może pracować w trybie bistabilnym – każde zbliżenie uprawnionej karty/breloka lub wpisanie kodu spowoduje zmianę stanu przekaźnika na przeciwny. Aby ustawić tryb bistabilny ustaw czas otwarcia równy”00”.

### **Funkcja bezpieczeństwa**

Użycie nieuprawnionych kart/breloków lub błędnych kodów może spowodować czasową dezaktywację urządzenia lub włączenie alarmu.

- Wejdź w tryb programowania, wprowadź sekwencję:

\* → hasło administratora (domyślne: 999 999) → #

Usłyszysz podwójny dźwięk potwierdzenia, klawiatura zacznie powoli migać (błędnie wprowadzone hasło wygeneruje 4-krotny sygnał błędu).

- Aby wyłączyć funkcję bezpieczeństwa (ustawienie fabryczne) wprowadź sekwencję:

500 → #

Usłyszysz 2-krotny dźwięk potwierdzenia

- Aby włączyć czasową blokadę urządzenia wprowadź sekwencję:

501 → #

Usłyszysz 2-krotny dźwięk potwierdzenia.

W trybie tym urządzenie zostanie zablokowane na 2 minuty po 10-krotnym użyciu nieuprawnionej karty/breloka/kodu w czasie 5 minut; jednocześnie zostanie wywołany monitor

- Aby ustawić funkcję alarmu wprowadź sekwencję:

502 → #

Usłyszysz 2-krotny dźwięk potwierdzenia.

W trybie tym urządzenie wygeneruje na 1 minutę alarm po 10-krotnym użyciu nieuprawnionej karty/breloka/kodu w czasie 5 minut; jednocześnie zostanie wywołany monitor

- Wyjdź z trybu ustawień wciskając „\*” lub poczekaj 30 sekund



## Przywracanie ustawień fabrycznych

Procedura przywrócenie urządzenia do ustawień fabrycznych resetuje hasło administratora oraz inne parametry urządzenia, nie usuwa kodów i kart/breloków użytkowników. Aby usunąć kody i hasła użytkowników należy wykonać program 288.

### Przywracanie ustawień fabrycznych z hasłem administratora

- Wejść w tryb programowania, wprowadź sekwencję:  
\* → *hasło administratora (domyślne: 999 999)* → #  
Usłyszysz podwójny dźwięk potwierdzenia, klawiatura zacznie powoli migać (błędnie wprowadzone hasło wygeneruje 4-krotny sygnał błędu).
- Wprowadź sekwencję:  
099 → #  
Usłyszysz podwójny dźwięk potwierdzenia
- Wyjdź z trybu ustawień wciskając „\*” lub poczekaj 30 sekund

### Przywracanie ustawień fabrycznych bez znajomości hasła administratora

- Odłącz zasilanie panelu wejściowego
- Wciśnij i przytrzymaj przycisk wyjścia (połącz przewody OPEN/niebieski i GND/szary)
- Włącz zasilanie panelu wejściowego. Usłyszysz 3 krótkie sygnały potwierdzające przywrócenie ustawień fabrycznych.
- Zwolnij przycisk wyjścia (rozłącz przewody OPEN/niebieski i GND/szary)

## 4. Obsługa stacji

### Połączenie z monitorem

- Wciśnij przycisk wywołania – monitor zadzwoni i wyświetli obraz z panelu
- Po odebraniu rozmowy podświetlenie przycisku wywołania zmieni kolor na czerwony – rozpocznij rozmowę z lokatorem
- Otwarcie wejścia sygnalizowane jest zielonym podświetleniem przycisku wywołania

**Otwarcie wejścia kartą / brelokiem** (sposób otwarcia 300 lub 301)

- Przyłóż do czytnika uprawnioną kartę/brelok – usłyszysz podwójny dźwięk akceptacji, urządzenie zwolni wejście, podświetlenie przycisku wywołania zmieni kolor na zielony
- Czas otwarcia wynosi 1-99 sekund (domyślnie 2 sekundy) – w zależności od ustawień panelu.
- Przyłożenie niezaprogramowanej karty/breloka spowoduje wygenerowanie 4-krotnego sygnału błędu

**Otwarcie wejścia kodem** (sposób otwarcia 301)

- Wprowadź kod użytkownika lub kod wspólny i zatwierdź przyciskiem „#” – usłyszysz podwójny dźwięk akceptacji, urządzenie zwolni wejście, podświetlenie przycisku wywołania zmieni kolor na zielony
- Czas otwarcia wynosi 1-99 sekund (domyślnie 2 sekundy) – w zależności od ustawień panelu.
- Wprowadzenie błędnego kodu spowoduje wygenerowanie 4-krotnego sygnału błędu (jeśli ustawiony zostanie sposób otwarcia „Tylko karta/brelok” zaprogramowane kody użytkowników nie będą aktywne).

**Otwarcie wejścia kartą / brelokiem wraz z kodem** (podwójne zabezpieczenie - sposób otwarcia 302)

- Przyłóż do czytnika uprawnioną kartę/brelok – usłyszysz podwójny dźwięk akceptacji,
- Wprowadź kod użytkownika i zatwierdź przyciskiem „#” – usłyszysz podwójny dźwięk akceptacji, urządzenie zwolni wejście, podświetlenie przycisku wywołania zmieni kolor na zielony
- Czas otwarcia wynosi 1-99 sekund (domyślnie 2 sekundy) – w zależności od ustawień panelu.
- Przyłożenie niezaprogramowanej karty/breloka spowoduje wygenerowanie 4-krotnego sygnału błędu

## Dane techniczne

<b>Zasilanie</b>	15VDC (zasilacz w zestawie)
<b>Pobór mocy</b>	w trybie czuwania 1W, max. 4W
<b>Sygnалу wideo</b>	AHD 1080P/720P/CVBS
<b>Kąt widzenia</b>	poziomy: 120°, pionowy: 60°
<b>Montaż</b>	Natynkowy, uchwyt kątowy 30 st. w zestawie
<b>Czytnik RFID</b>	Standard Mifare Classic, 4 breloki w zestawie, pojemność pamięci 200 breloków
<b>Klawiatura kodowa</b>	10-znakowa, 200 kodów użytkowników (4 cyfrowe) + 1 kod wspólny (6 cyfrowy)
<b>Temperatura pracy</b>	-40°C ~ +50°C
<b>Wymiary</b>	48 x 133 x 19 mm (szer./ wys./ gł.)
<b>Masa</b>	0,45 kg

## Pozbywanie się starych urządzeń elektrycznych



To urządzenie jest oznaczone zgodnie z Ustawą o zużytym sprzęcie elektrycznym i elektronicznym symbolem przekreślonego kontenera na odpady. Takie oznakowanie informuje, że sprzęt ten, po okresie jego użytkowania nie może być umieszczany łącznie z innymi odpadami pochodzącymi z gospodarstwa domowego.

Użytkownik jest zobowiązany do oddania go prowadzącym zbieranie zużytego sprzętu elektrycznego i elektronicznego. Prowadzący zbieranie, w tym lokalne punkty zbiórki, sklepy oraz gminne jednostki, tworzą odpowiedni system umożliwiający oddanie tego sprzętu. Właściwe postępowanie ze zużytym sprzętem elektrycznym i elektronicznym przyczynia się do uniknięcia szkodliwych dla zdrowia ludzi i środowiska naturalnego konsekwencji, wynikających z obecności składników niebezpiecznych oraz niewłaściwego składowania i przetwarzania takiego sprzętu.

# DEKLARACJA ZGODNOŚCI

**Importer i dystrybutor:**

GDE POLSKA  
Włosań, ul. Świątnicka 88  
32-031 Mogilany

**Produkty:**

Kamera wideodomofonowa  
RC-411HD-CK  
RC-411HD  
RC-4x1HD-C (x=1,2,3)

**Deklaracja zgodności na znak CE:**

BST190112136301ER

**Deklaracja:**

Importer deklaruje na wyłączną odpowiedzialność, że powyższe produkty są zaprojektowane i wykonane zgodnie z poniższymi dyrektywami i standardami.

**Dyrektywy Europejskie:**

EMC 2014/30/UE  
LVD 2014/35/EU

**Normy Europejskie:**

EN 55032:2015  
EN 61000-3-2:2014  
EN 61000-3-3:2013  
EN 55035:2017  
EN 60950-1:2006+A11:2009+A1:2010  
+A12:2011+A2:2013

**Osoba odpowiedzialna wystawienie deklaracji:**

Dariusz Pieprzyk  
Dyrektor Zarządzający



**Data wystawienia deklaracji:** 10 październik 2023,

**Miejsce wystawienia deklaracji:** Włosań