

INSTRUKCJA MONTAŻU / OBSŁUGI

KAMERA RC-411HD



Importer:



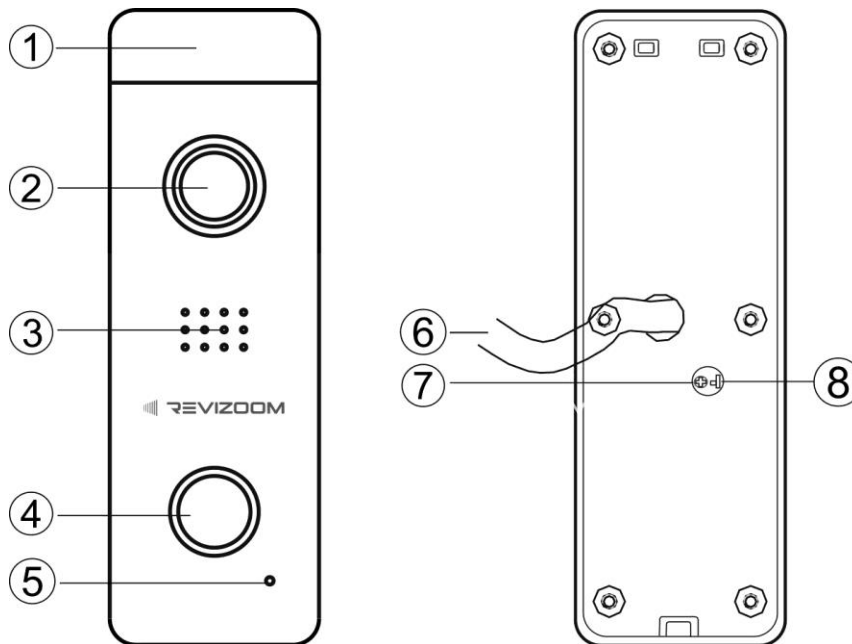
Komfort & Bezpieczeństwo

Włosań, ul. Świątnicka 88
32-031 Mogilany

tel. +48 12 256 50 25
+48 12 256 50 35
GSM: +48 697 777 519
biuro@gde.pl
www.gde.pl

v. 1.0 (2023-12-22)

1. Wygląd zewnętrzny



	Element	Opis
1.	Diody IR	Doświetlają otoczenie kamery w nocy
2.	Szerokokątna optyka kamery	Przekazuje obraz do monitora
3.	Głośnik	Przekazuje dźwięk z monitora do panelu
4.	Podświetlany przycisk wywołania	Wywołanie monitora. Podświetlenie przycisku: biały – tryb czuwania czerwony – praca urządzenia (przekazuje obraz do monitora) zielony – zwolnienie przekaźnika elektrozaczełu
5.	Mikrofon	Przekazuje dźwięk z panelu do monitora
6.	Przewód połączeniowy	Połączenie z monitorem, obwodu elektrozaczełu
7.	Potencjometr regulacji głośności	Regulacja głośności głośnika panelu wejściowego
8.	Przełącznik sygnału wideo	Możliwość ustawienia standardu sygnału wideo: <ul style="list-style-type: none"> • AHD 1080p PAL (ustawienie domyślne) • CVBS • AHD 720p PAL

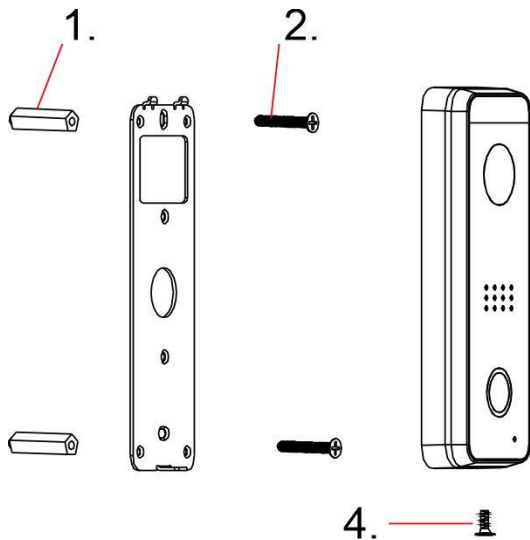
Montaż

Zanim rozpoczniesz montaż

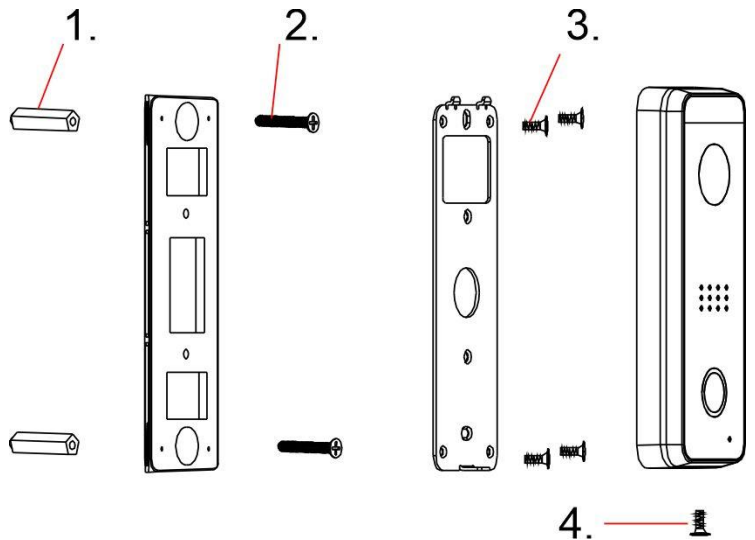
Nie uszczelniaj silikonem kamery, zaleca się izolację obszaru zacisków kamery warstwą cienkiego styropianu (tył). Nie montuj kamery w miejscu bezpośrednio narażonym na promieniowanie słoneczne (lub silne oświetlenie).

Optyka kamery powinna znajdować się na wysokości ~140-145cm.

Montaż z uchwytem płaskim:



Montaż z uchwytem kątowym:



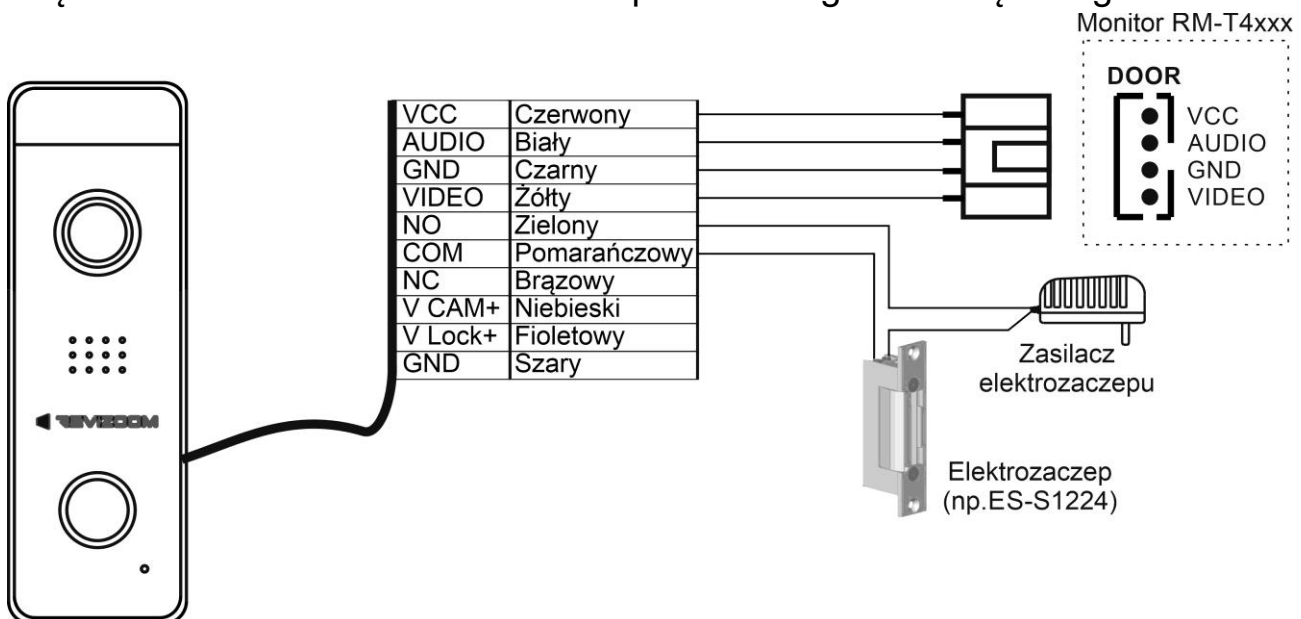
1. Zamontuj kołki we wcześniej wywierconych otworach
2. Umieść uchwyt płaski lub kątowy na podłożu, przykręć za pomocą wkrętów 3x20
3. Dla montażu z uchwytem kątowym: przykręć uchwyt płaski do uchwyty kąтового za pomocą śrub 2,5x6.
4. Podłącz przewody do panelu wejściowego, umieść panel wejściowy na uchwycie płaskim, zabezpiecz od spodu śrubą 3x5.

Uwaga!!

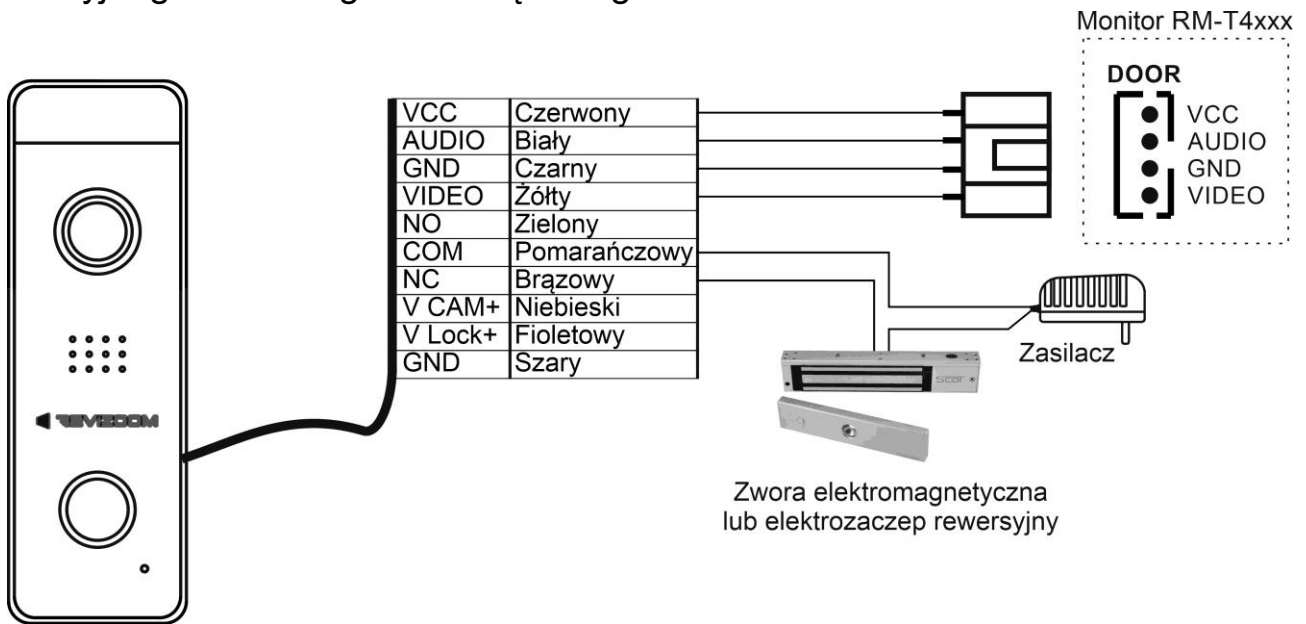
!!! Przed przystąpieniem do instalacji zaleca się sprawdzenie i podłączenie skonfigurowanego sprzętu w warunkach warsztatowych !!!

Przykłady połączeń:

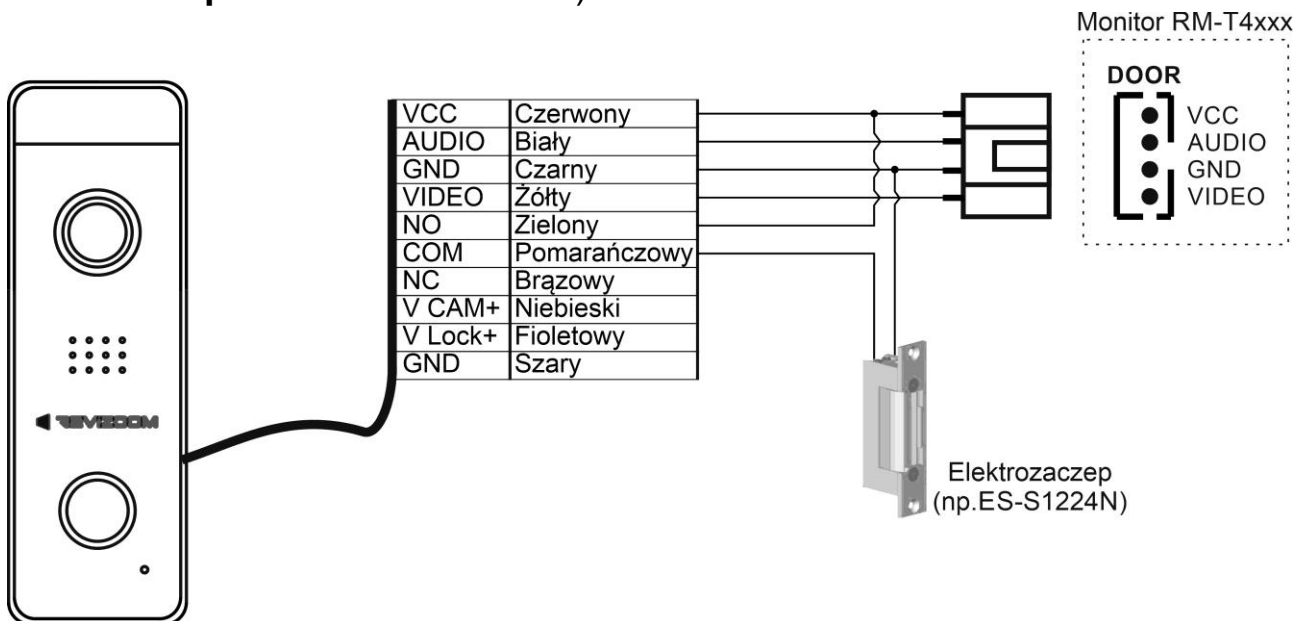
Podłączenie monitora oraz elektrozaczepu zasilanego z zewnętrznego zasilacza:



Podłączenie monitora oraz zwory elektromagnetycznej lub elektrozaczełu rewersyjnego z zewnętrznego zasilacza:



Podłączenie monitora oraz elektrozaczełu z wykorzystaniem zasilania panelu (**elektrozaczep max.300mA/12VDC**):



Opis dodatkowych przewodów:

V CAM + - dodatkowe złącze zasilania optyki kamery (wejście 12VDC). Do wykorzystania w celu ciągłego przesyłu sygnału wideo (np. do rejestracji obrazu na zewnętrznym rejestratorze)

V Lock+ - wyjście zasilania 12VDC, obciążenie max. 1W – np. do zasilania zewnętrznego przekaźnika jeżeli przekaźnik wbudowany w kamerę jest niewystarczający

GND – dodatkowy przewód masy

Dane techniczne

Zasilanie	Z monitora / dodatkowe wejście zasilania optyki 12VDC
Pobór mocy	Max. 1,5W
Sygnалу wideo	AHD 1080P/720P/CVBS
Kąt widzenia	poziomy: 120°, pionowy: 60°
Montaż	Natynkowy, uchwyt kątowy 30 st. w zestawie
Temperatura pracy	-40°C ~ +50°C
Wymiary	48 x 133 x 19 mm (szer./ wys./ gł.)
Masa	0,35 kg

Pozbywanie się starych urządzeń elektrycznych



To urządzenie jest oznaczone zgodnie z Ustawą o zużyтым sprzęcie elektrycznym i elektronicznym symbolem przekreślonego kontenera na odpady. Takie oznakowanie informuje, że sprzęt ten, po okresie jego użytkowania nie może być umieszczany łącznie z innymi odpadami pochodzącymi z gospodarstwa domowego. Użytkownik jest zobowiązany do oddania go prowadzącym zbieranie zużytego sprzętu elektrycznego i elektronicznego. Prowadzący zbieranie, w tym lokalne punkty zbiórki, sklepy oraz gminne jednostki, tworzą odpowiedni system umożliwiający oddanie tego sprzętu. Właściwe postępowanie ze zużyтым sprzętem elektrycznym i elektronicznym przyczynia się do uniknięcia szkodliwych dla zdrowia ludzi i środowiska naturalnego konsekwencji, wynikających z obecności składników niebezpiecznych oraz niewłaściwego składowania i przetwarzania takiego sprzętu.

DEKLARACJA ZGODNOŚCI

Importer i dystrybutor:

GDE POLSKA
Włosań, ul. Świątnicka 88
32-031 Mogilany

Produkty:

Kamera wideodomofonowa
RC-411HD-CK
RC-411HD
RC-4x1HD-C (x=1,2,3)

Deklaracja zgodności na znak CE:

BST190112136301ER

Deklaracja:

Importer deklaruje na wyłączną odpowiedzialność, że powyższe produkty są zaprojektowane i wykonane zgodnie z poniższymi dyrektywami i standardami.

Dyrektywy Europejskie:

EMC 2014/30/UE
LVD 2014/35/EU

Normy Europejskie:

EN 55032:2015
EN 61000-3-2:2014
EN 61000-3-3:2013
EN 55035:2017
EN 60950-1:2006+A11:2009+A1:2010
+A12:2011+A2:2013

**Osoba odpowiedzialna wystawienie deklaracji:**

Dariusz Pieprzyk
Dyrektor Zarządzający



Data wystawienia deklaracji: 10 październik 2023,

Miejsce wystawienia deklaracji: Włosań

