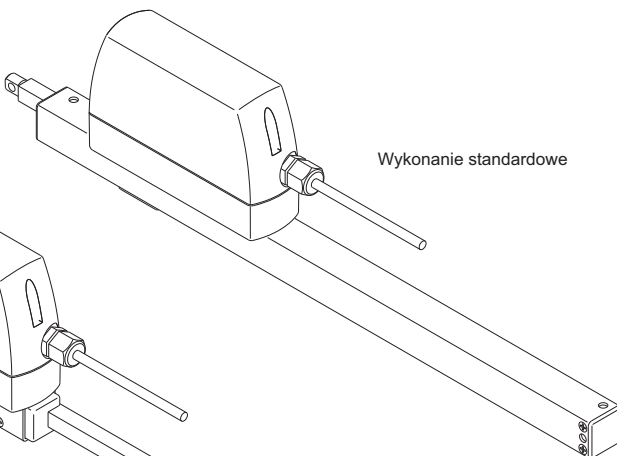




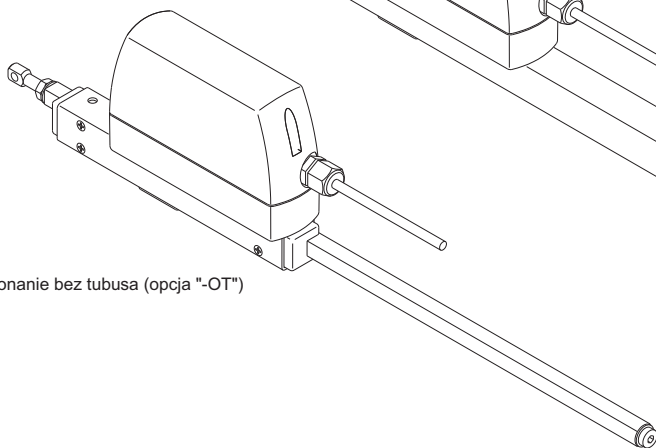
D+HE

ZA 85-HS / ZA 105-HS / ZA 155-HS

CE



Wykonanie standardowe



Wykonanie bez tubusa (opcja "-OT")

Zestawy konsoli proszę zamawiać osobno



CNBOP-PIB
4406/2021

pl	Oryginalna instrukcja eksploatacji i obsługi	Strona	2
	Podłączenie	Strona	6
	Wymiary	Strona	7

OSTRZEZENIE

Należy przeczytać wszystkie ostrzeżenia i wskazówki dotyczące bezpieczeństwa użytkowania oraz przestudiować wszystkie rysunki i parametry techniczne, dostarczone wraz z niniejszym produktem.

Nieprzestrzeganie poniższych wskazówek może stać się przyczyną porażenia prądem elektrycznym, pożaru lub/i poważnych obrażeń ciała.

Wszystkie ostrzeżenia i wskazówki należy zachować do dalszego zastosowania.

Wskazówki bezpieczeństwa

Niskie napięcie 24V DC!

Nie podłączać bezpośrednio do sieci!

- Podłączenie musi być wykonane przez autoryzowanego specjalistę-elektryka
- Zagrożenie zgnieciem w obszarze dostępnym ręcznie
- Zabronić wstępu w obszar ruchu napędu
- Sterowanie musi być niedostępne dla dzieci
- Przestrzegać wartości podanych w diagramie obciążeń zębatki!
- Montaż tylko wewnątrz budynków.
Przy zagrożeniu deszczem (np. w kopule świetlnej lub oknach w płaszczyźnie dachu) stosować sygnalizator deszczu
- Do montażu zewnętrznego stosować opcję "-W"!
- Stosować tylko niezmodyfikowane, oryginalne części D+H
- Przestrzegać instrukcji montażu zestawu konsoli

Przestrzegać wskazówek podanych w czerwonej karcie dot. zasad bezpieczeństwa!

Diagram obciążeń

Maksymalne dopuszczalne obciążenie zębatki naciskiem nie zawsze odpowiada maksymalnej sile nacisku napędu!

Obciążenia przekraczające 1000 N do 1500 N są dopuszczalne tylko przez krótki czas (np. do zrzucenia śniegu lub przy silnym obciążeniu wiatrem) i mogą być stosowane na suwach o maks. 800 mm długości.

Zastosowanie zgodne z przeznaczeniem

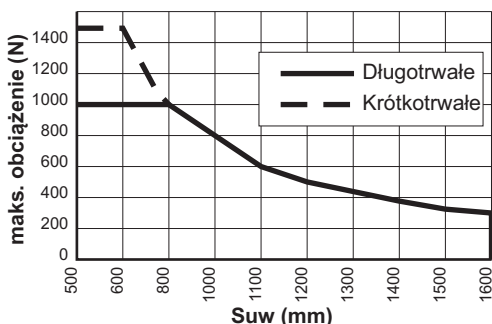
- Napęd zębatkowy, poruszany silnikiem elektrycznym, do otwierania i zamykania okien oraz klap fasadowych i dachowych
- Napięcie robocze 24 V DC
- Zastosowanie: zarówno do otworów systemu oddymiania, D+H Euro-RWA wg normy DIN EN 12101-2, jak i do codziennego przewietrzania
- Tylko do montażu wewnątrz budynków

Charakterystyka mocy

- Układ elektroniczny sterowany mikroprocesorem
- Długość suwu można regulować na napędzie z pomocą PLP 1
- Indywidualne programowanie poprzez Powerline (narzędzia serwisowe PLP 1 i SCS)
- Funkcja RWA-Highspeed (szybki ruch w kierunku OTWIERANIA=OTW.)
- System ochrony główną krawędź zamykającą
- Pracuje bardzo cicho w trybie przewietrzania, dzięki zredukowanej liczbie obrotów silnika
- Wprowadzenie kabla od dołu lub od góry, zamiennie

Zakres dostawy

Jednostka napędu z kablem o dług. 2,5 m z kabel silikonowy. W zależności od typu okna są do dyspozycji różne zestawy konsoli, które należy zakupić osobno.



Dane techniczne

Typ	ZA 85/600-HS	ZA85/800-HS	ZA 85/1000-HS	ZA 105/800-HS	ZA 105/1000-HS	ZA 155/600-HS	ZA 155/800-HS	ZA 155/1000-HS
Zasilanie	24 V DC / $\pm 15\%$							
Sila znamionowa	800 N**							
Prąd znamionowy	2,0 A		2,3 A	2,5 A	1500 N**		3,2 A	3,5 A
Znamionowa długość skoku $\pm 2\%$	600 mm	800 mm	1000 mm	800 mm	1000 mm	600 mm	800 mm	1000 mm
Skok wentylacji $\pm 2\%$	350 mm							
Prędkości ruchu:								
Normalny tryb eksploatacji	6,7 mm/s							
RWA - tryb szybkiego ruchu	14,5 mm/s	15,2 mm/s	18,8 mm/s	15,2 mm/s	18,8 mm/s	11,3 mm/s	15,2 mm/s	18,2 mm/s
Znamionowa siła ryglowania	ok. 2000 N							
Okres użytkowania - trwałość	>20.000 suwy podwójne							
Czas włączenia	30 % (Przy czasie tolerancji 10 min.)							
Kadłub obudowy	Proszkowo aluminium (RAL 9006)							
Rodzaj ochrony	IP 32							
Zakres temp.	-25 ... +55 °C							
Wytrzymałość na temp.	30 min / 300 °C							
Wilgotność powietrza	$\leq 90\%$, bez kondensacji							
Funkcje dodatkowe	<p>Aktywna Ochrona krawędzi zamykającej = aktywowana (3-krotna próba powtórzenia suwu)</p> <p>Odciążenie uszczelnienia = aktywowane (suw odciażający wynosi maks. 0,2 mm)</p>							

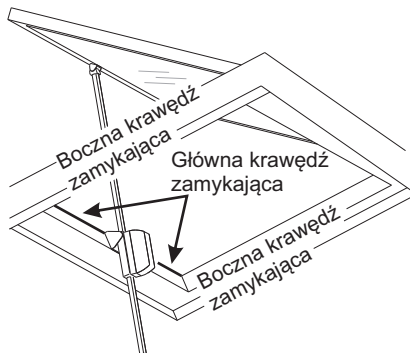
** + ok. 20% rezerwy na wyłączenie (krótkotrwałe). Przestrzegać wartości podanych w diagramie !

Ochrona krawędzi zamykającej

Przy zamykaniu napęd posiada aktywną ochronę głównej krawędzi zamykania. Polega ona na tym, że przy przeciążeniu w obszarze zamykania 3 i 2 napęd staje i cofa się, czyli otwiera przez 10 sekund, i ponawia próbę zamknięcia. Jeżeli po trzech takich próbach nie dojdzie do zamknięcia, to napęd zatrzymuje się w tej pozycji. Ponadto napęd jest również wyposażony w funkcję pasywnej ochrony, która polega na tym, że w obszarze zamykania 2 i 1 następuje redukcja prędkości do 5 mm/s.

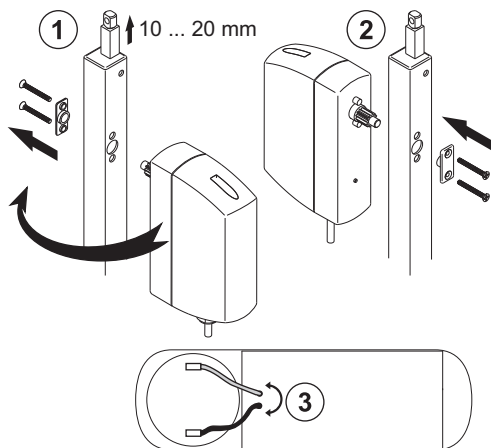


Na bocznych krawędziach zamykających mogą wystąpi wyraźnie większe siły. Istnieje zagrożenie zgnieceniem w obszarze dostępnym ręcznie.



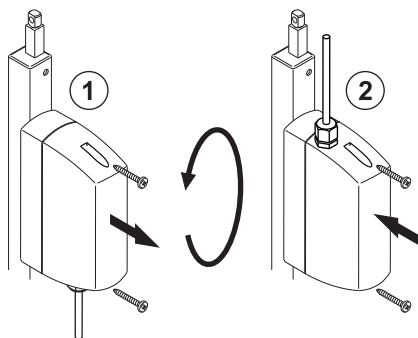
Przestawienie silnika

1. Wysunąć zębatkę na 10 ... 20 mm.
Odłączyć napęd od napięcia!
2. Wyjąć i przestawić jednostkę napędzającą
3. Uwaga! Zmienia się kierunek ruchu napędu.
Znajdujące się na płytce wyłączającego obwodu drukowanego kabla silnika, czerwony (+) i czarny (-), trzeba teraz zamienić miejscami.



Przestawianie kabli napędu

Odłączyć napęd od napięcia!



Wskazówki montażowe

- Obszar wychyłu napędu musi być wolny na całej długości suwu, w przeciwnym wypadku może dojść do kolizji i uszkodzenia zębчатки i zawieszenia
- Napędów z suwem ≥ 800 mm nie wolno montować jako "zawieszono od dołu" (np... na konsoli UK)
- Śrubę oczkową nastawić tak, żeby napęd przy zamkniętej klapie sam się wyłączał poprzez własne tłumienie w położeniu krańcowym. Zbyt ciasne ustawienie może spowodować uszkodzenie konsoli!
- Przy zastosowaniach ponad 500 N tylko do ciągnięcia konieczna jest techniczna konsultacja z D+H
- Napędy powinny zostać zaprogramowane przed zaistalowaniem, bowiem mogą być one programowane tylko pojedynczo, po podłączeniu

Czyszczenie i konserwacja

Konserwację prowadzić wyłącznie przy wyłączonym napięciu. Die Inspekcja i konserwacja muszą być wykonywane zgodnie z odpowiednimi wskazówkami D+H. Wolno stosować wyłącznie oryginalne części zamienne D+H. Naprawy może wykonywać wyłącznie D+H. Zabrudzenia należy usuwać suchą i miękką ściereczką. Nie stosować żadnych środków czyszczących ani rozpuszczalników.

Gwarancja

Na wszystkie artykuły D+H otrzymujecie Państwo 2-letnią gwarancję - od dnia udokumentowanego przekazania urządzenia do maksymalnie 3 lat od dnia opuszczenia fabryki, jeżeli montaż i rozruch był wykonany przez autoryzowany serwis D+H i partnerów-dystrybutorów.

W przypadku podłączenia komponentów D+H do obcych urządzeń lub połączenia produktów D+H z częściami innych producentów gwarancja D+H wygasa.

Oświadczenie o zgodności CE

Świadomi swojej odpowiedzialności oświadczamy, że produkt opisany w punkcie "Dane techniczne" jest zgodny z następującymi normami:

2014/30/EU, 2014/35/EU

Dokumentacja techniczna do uzyskania w firmie:
D+H Mechatronic AG, D-22949 Ammersbek

Dirk Dingfelder
Zarząd
28.02.2020

Maik Schmees
Prokurent, Dyrektor Techniczny

Utylizacja









Urządzenia elektryczne, ich wyposażenie, baterie i opakowania muszą być wprowadzane do obiegu wtórego w sposób nieszkodliwy dla środowiska. Urządzeń elektrycznych nie wolno wyrzucać do odpadów domowych! Uwaga dot. krajów UE:

Zgodnie z wprowadzoną do systemów prawnych krajów unijnych Dyrektywą Europejską 2012/19/EU dot. starych lub zepsutych urządzeń elektrycznych i elektronicznych, urządzenia te mają być zbierane osobno i wprowadzane do obiegu wtórego zgodnie z zasadami ochrony środowiska.





Podłączenie

Obłożenie przewodów (żył)

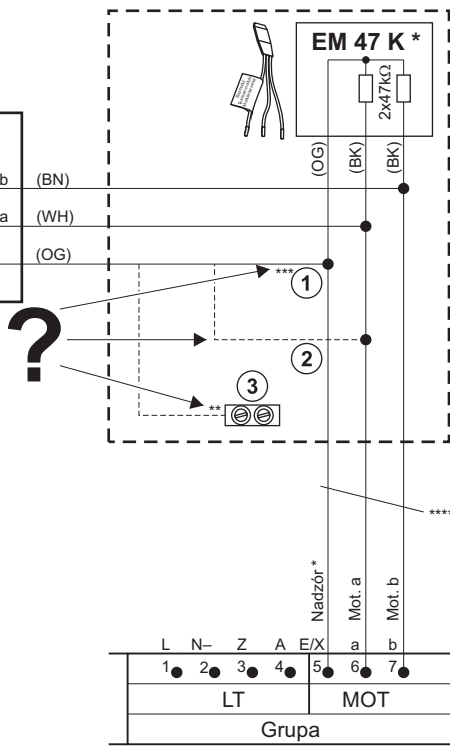
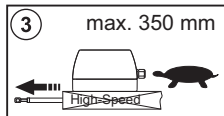
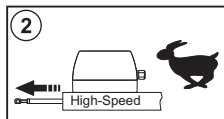
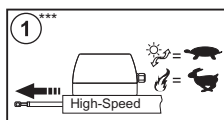
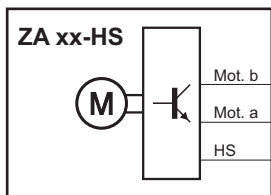
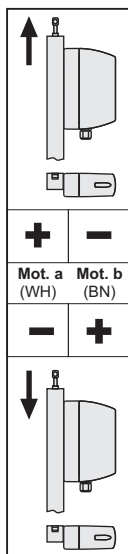
Standard		Opcja -BRV	
	WH (Mot. a)		WH (Mot. a)
	BN (Mot. b)		BN (Mot. b)
	OR (-HS)		OR (-HS)
			YE (-BRV)
			GN (n.c.)

(WH) biały
 (BN) brązowy
 (OG) pomarańczowy
 (YE) żółty
 (GN) zielony

 Normalny tryb eksploatacji

 RWA - tryb szybkiego ruchu

Gniazdko odboczne



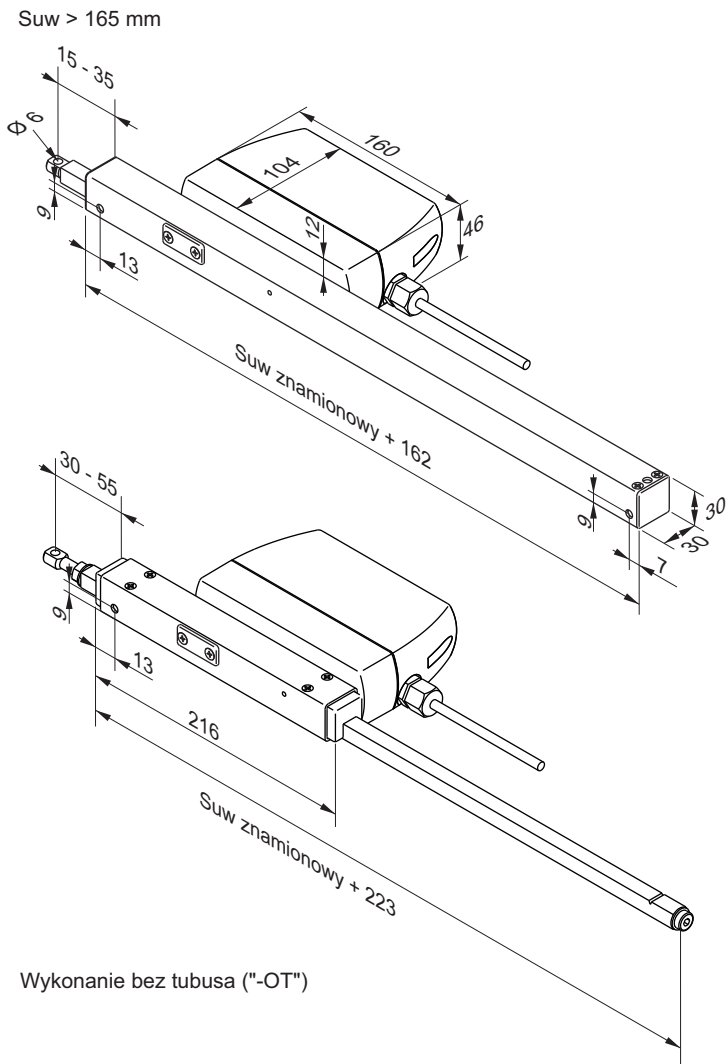
* Nie dotyczy : GVL -E/ -K/ -M

** Zabezpieczyć przed zwarcim

*** Przy podłączeniu do centrali D+H RWA z nadzorem kierowania E/HS

**** Kable wg tabeli układu kabli opracowanej przez D+H (patrz Instrukcja użytkownika centrali)

Wymiary





D+H Mechatronic AG
Georg-Sasse-Str. 28-32
22949 Ammersbek, Germany

Tel.: +4940-605 65 239
Fax: +4940-605 65 254
E-Mail: info@dh-partner.com

www.dh-partner.com

© 2020 D+H Mechatronic AG, Ammersbek

Zmiany techniczne zastrzeżone

100% Papier makulaturowy