

# Wireless Door Detector

Quick Start Guide

V1.0.0



ZHEJIANG DAHUA VISION TECHNOLOGY CO., LTD.

Address: No.1199 Bin'an Road, Binjiang District, Hangzhou, P. R. China Postcode: 310053

Website: www.dahuasecurity.com Email: overseas@dahuatech.com

Tel: +86-571-87688883 Fax: +86-571-87688815

## English

### 1 Checklist

### 2 Structure

No.	Name	No.	Name
1	Indicator	5	Back cover
2	Peripheral port		
3	On/off switch		
4	Tamper switch		

### 3 Installation

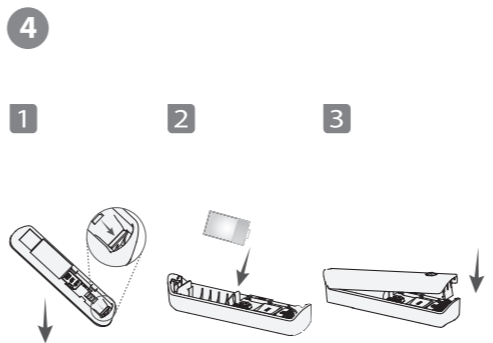
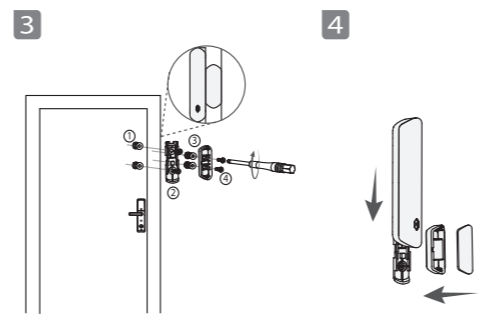
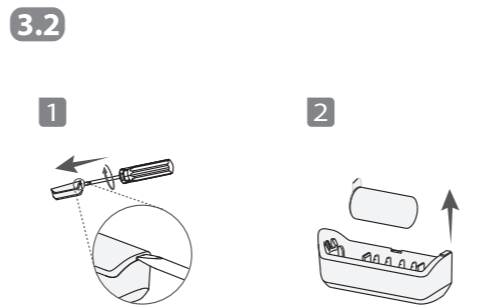
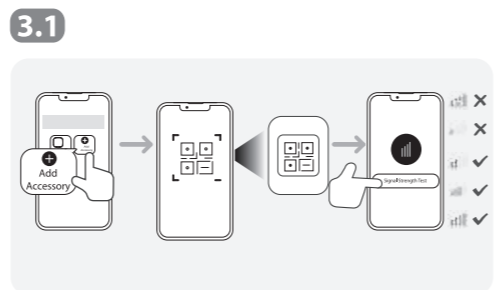
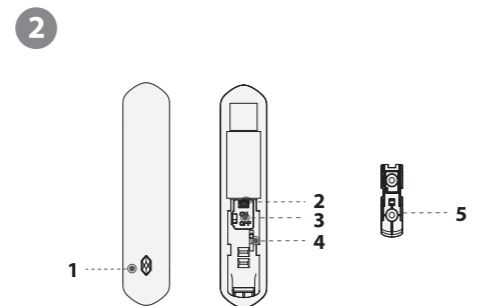
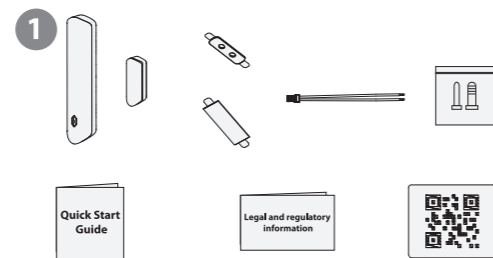
#### 3.1 Adding the Door Detector to the Hub and Testing Signal Strength

- Make sure that you have added the hub to the DMSS or COS Pro app.
- Make sure that the version of the DMSS app is 1.96 or later, and the hub is V1.001.0000000.5.R.211210 or later.

#### 3.2 Installing the Door Detector

Scan the QR code on the package to receive the user's manual for more information on the device and its installation procedures.

### 4 Replacing the Battery



## English

### Important Safeguards and Warnings

This section introduces content covering the proper handling of the device, hazard prevention, and prevention of property damage. Read carefully before using the device, comply with the guidelines when using it, and keep the manual safe for future reference.

#### Operation Requirements

- ⚠ Make sure that the power supply of the device works properly.
- Do not pull out the power cable of the device while it is powered on.
- Only use the device within the rated power range.
- Transport, use and store the device under allowed humidity and temperature conditions.
- Prevent liquids from splashing or dripping on the device.
- Make sure that there are no objects filled with liquid on top of the device to avoid liquids flowing into it.
- Do not disassemble the device.

#### Installation Requirements

- ⚠ **WARNING**
- Connect the device to the adapter before power on.
- Strictly abide by local electrical safety standards, and make sure that the voltage in the area is steady and conforms to the power requirements of the device.
- Do not connect the device to more than one power supply. Otherwise, the device might become damaged.
- ⚠
- Observe all safety procedures and wear required protective equipment provided for your use while working at heights.
- Do not expose the device to direct sunlight or heat sources.
- Do not install the device in humid, dusty or smoky places.
- Install the device in a well-ventilated place, and do not block the ventilator of the device.
- Use the power adapter or case power supply provided by the device manufacturer.
- The power supply must conform to the requirements of ES1 in IEC 62368-1 standard and be no higher than PS2. Note that the power supply requirements are subject to the device label.
- Connect class I electrical appliances to a power socket with protective earthing.

## Français

### 1 Liste de contrôle

### 2 Structure

N°	Nom	N°	Nom
1	Voyant	5	Capot arrière
2	Port périphérique		
3	Interrupteur marche/arrêt		
4	Contact Antisabotage		

### 3 Installation

#### 3.1 Ajout du Détecteur de porte à la centrale et test de la force du signal

- Veillez à ajouter la centrale dans l'application DMSS ou COS Pro.
- Assurez-vous que la version de l'application DMSS est égale ou supérieure à 1.96 et que celle de la Centrale est égale ou supérieure à 1.001.0000000.5.R.211210.

#### 3.2 Installation du Détecteur de porte

Scannez le code QR figurant sur le paquet pour obtenir le mode d'emploi et de plus amples informations sur l'appareil et sur les procédures d'installation.

### 4 Remplacer la pile

## Précautions et avertissements importants

Le contenu de ce paragraphe aborde la bonne manipulation de l'appareil, la prévention des risques et la prévention des dommages matériels. Lisez attentivement ce contenu avant d'utiliser l'appareil, respectez les recommandations lorsque vous l'utilisez et conservez-le pour une future consultation.

### Conditions de fonctionnement

- Assurez-vous que le dispositif d'alimentation de l'appareil fonctionne correctement avant utilisation.
- Ne débranchez pas le câble d'alimentation de l'appareil lorsqu'il est allumé.
- N'utilisez l'appareil que dans la plage d'alimentation conseillée.
- Transportez, utilisez et stockez l'appareil dans les conditions d'humidité et de température autorisées.
- Évitez d'exposer l'appareil aux gouttes ou aux éclaboussures sur l'appareil. Veillez à ne placer aucun objet contenant du liquide sur l'appareil pour éviter qu'il ne se déverse dans l'appareil.
- Ne démontez pas l'appareil.

### Conditions d'installation requises

- **AVERTISSEMENT**
- Connectez l'appareil à l'adaptateur d'alimentation avant de le mettre sous tension.
- Respectez strictement les normes de sécurité électrique locales et assurez-vous que la tension dans la région est stable et conforme aux conditions requises d'alimentation de l'appareil.
- Ne connectez pas l'appareil à plus d'un dispositif d'alimentation. Sinon, vous risquez d'endommager l'appareil.

- Respectez toutes les procédures de sécurité et portez les équipements de protection requis qui vous sont fournis lorsque vous travaillez en hauteur.
- N'exposez pas l'appareil aux rayons directs du soleil ou à des sources de chaleur.
- Évitez d'installer l'appareil dans une zone humide, poussiéreuse ou enfumée.
- Installez l'appareil dans un lieu bien ventilé et ne bloquez pas le ventilateur de l'appareil.
- Utilisez l'adaptateur ou le boîtier d'alimentation fournis par le fabricant de l'appareil.
- L'alimentation doit être conforme aux dispositions de la catégorie ES1 contenue dans la norme IEC 62368-1 et ne doit pas être supérieure à PS2. Notez que les informations relatives à l'alimentation électrique figurent sur l'étiquette de l'appareil.
- Branchez les appareils électriques de classe 1 à une prise d'alimentation équipée d'une mise à la terre.

## Español(EU)

### 1 Lista de verificación

### 2 Estructura

N°.	Nombre	N°.	Nombre
1	Indicador	5	Tapa trasera
2	Puerto periférico		
3	Interruptor de encendido/apagado		
4	Anti-sabotaje		

### 3 Instalación

#### 3.1 Añadir el detector de puerta a la central de alarmas y comprobar la intensidad de la señal

- Asegúrese de haber añadido el hub de alarma a la aplicación DMSS o COS Pro.
- Compruebe que la versión de la aplicación DMSS es la 1.96 o posterior, y que la de la estación base es V1.001.0000000.5.R.211210 o posterior.

#### 3.2 Instalación del detector de puerta

Escanee el código QR del paquete para recibir el manual del usuario y obtener más información sobre el dispositivo y sus procesos de instalación.

### 4 Sustitución de la pila

## Advertencias y precauciones de seguridad importantes

En esta sección se presenta el contenido que cubre la manipulación correcta del dispositivo, la prevención de riesgos y la prevención de daños materiales. Léala detenidamente antes de usar el dispositivo, obedezca las instrucciones cuando lo utilice y conserve el manual para consultas futuras.

### Requisitos de uso

- Compruebe que la alimentación del dispositivo funciona correctamente antes de usarlo.
- No desconectar el cable eléctrico del dispositivo mientras esté encendido.
- Utilice el dispositivo únicamente con el rango de potencia nominal.
- Transporte, utilice y almacene el dispositivo bajo las condiciones de humedad y temperatura permitidas.
- Evite que salpiquen o goteen líquidos sobre el dispositivo. Asegúrese de no dejar objetos llenos de líquido sobre el dispositivo para evitar que se derrame sobre él.
- No desmonte el dispositivo.

### Requisitos de instalación

- **ADVERTENCIA**
- Conecte el dispositivo al adaptador antes de encenderlo.
- Cumpla estrictamente las normas de seguridad eléctrica locales y compruebe que la tensión de la zona es estable y conforme a los requisitos eléctricos del dispositivo.
- No conecte el dispositivo a más de una fuente de alimentación. De lo contrario, podría resultar dañado.

- **ADVERTENCIA**
- Siga todos los procedimientos de seguridad y utilice el equipo de protección requerido mientras trabaje en altura.
- No exponga el dispositivo a la luz solar directa ni a fuentes de calor.
- No instale el dispositivo en una zona húmeda, polvorienta o con humo.
- Instale el dispositivo en un lugar bien ventilado y no obstruya la ventilación.
- Utilice el adaptador eléctrico o la caja de alimentación proporcionada por el fabricante del dispositivo.
- La fuente de alimentación debe ser conforme a los requisitos de ES1 en la norma IEC 62368-1 y no debe ser superior a PS2. Los requisitos de la fuente de alimentación están indicados en la etiqueta del dispositivo.
- Conecte aparatos eléctricos de clase I a una toma de corriente con conexión a tierra.

## Español(LA)

### 1 Lista de verificación

### 2 Estructura

N.º	Nombre	N.º	Nombre
1	Indicador	5	Cubierta posterior
2	Puerto periférico		
3	Interruptor de encendido/apagado		
4	Interruptor antisabotaje		

### 3 Instalación

#### 3.1 Adición del detector de puerta al concentrador y prueba de intensidad de la señal

- Asegúrese de que haya agregado el concentrador a la aplicación DMSS o COS Pro.
- Asegúrese de que la versión de la aplicación DMSS sea 1.96 o superior y que el concentrador sea V1.001.0000000.5.R.211210 o superior.

#### 3.2 Instalación del detector de puerta

Escanee el código QR en el paquete para recibir el manual de usuario y obtener más información sobre el dispositivo y sus procedimientos de instalación.

### 4 Reemplazo de la batería

## Instrucciones de seguridad y advertencias importantes

Esta sección presenta contenidos sobre el manejo adecuado del dispositivo, la prevención de riesgos y la prevención de daños a la propiedad. Lea atentamente antes de utilizar el dispositivo, cumpla con las instrucciones al utilizarlo y guarde el manual en un lugar seguro para futuras consultas.

### Requisitos de funcionamiento

- Asegúrese de que la fuente de alimentación del dispositivo funcione correctamente antes de utilizarlo.
- No extraiga el cable de alimentación del dispositivo mientras esté encendido.
- Utilice el dispositivo solo dentro del rango de potencia nominal.
- Transporte, utilice y almacene el dispositivo dentro de las condiciones de humedad y temperatura permitidas.
- Evite que los líquidos salpiquen o goteen sobre el dispositivo. Asegúrese de que no haya objetos llenos de líquido en la parte superior del dispositivo para evitar que los líquidos fluyan hacia el dispositivo.
- No desmonte el dispositivo.

### Requisitos de instalación

- **ADVERTENCIA**
- Conecte el dispositivo al adaptador antes de encenderlo.
- Respete estrictamente las normas locales de seguridad eléctrica y asegúrese de que el voltaje en el área sea constante y cumpla con los requisitos de alimentación del dispositivo.
- No conecte el dispositivo a más de una fuente de alimentación. De lo contrario, el dispositivo podría dañarse.

- **ADVERTENCIA**
- Respete todos los procedimientos de seguridad y utilice los equipos de protección necesarios para trabajos en altura.
- No exponga el dispositivo a la luz solar directa ni a fuentes de calor.
- No instale el dispositivo en lugares húmedos, polvorientos o con humo.
- Instale el dispositivo en un lugar bien ventilado y no bloquee el ventilador del dispositivo.
- Utilice el adaptador de alimentación o la fuente de alimentación proporcionada por el fabricante del dispositivo.
- La fuente de alimentación debe cumplir con los requisitos de ES1 en la norma IEC 62368-1 y no debe ser superior a PS2. Tenga en cuenta que los requisitos de la fuente de alimentación están sujetos a la etiqueta del dispositivo.
- Conecte los aparatos eléctricos de clase I a un tomacorriente con conexión a tierra.

## Čeština

### 1 Kontrolní seznam

### 2 Struktura

Č.	Název	Č.	Název
1	Indikátor	5	Zadní kryt
2	Periferní port		
3	Vypínač		
4	Spínač ochrany proti neoprávněné manipulaci		

### 3 Montáž

#### 3.1 Přidání detektoru otevření dveří do hubu a test síly signálu

- Zkontrolujte, že jste přidali hub do aplikace DMSS nebo COS Pro.
- Ověřte, že verze aplikace DMSS je 1.96 nebo pozdější a že hub je V1.001.0000000.5.R.211210 nebo pozdější.

#### 3.2 Instalace detektoru otevření dveří

Naskenováním kódu QR na obalu získáte uživatelskou příručku obsahující další informace o zařízení a o postupech instalace.

### 4 Výměna baterie

## Důležitá bezpečnostní opatření a varování

Tato část popisuje obsah vztahující se na správnou manipulaci se zařízením, prevenci nebezpečí a prevenci škod na majetku. Před použitím zařízení si pečlivě přečtěte příručku, během používání zařízení dodržujte pokyny a uschovejte si ji pro budoucí použití.

### Požadavky na provoz

- **ADVERTENCIA**
- Zkontrolujte, že napájení zařízení funguje správně.
- Pokud je zařízení zapnuté, nevytahujte napájecí kabel.
- Používejte zařízení pouze v rozsahu jmenovitého výkonu.
- Zařízení přepravujte, používejte a skladujte při odpovídající teplotě a vlhkosti.
- Dbejte na to, aby nedošlo k postříkání nebo pokapání zařízení tekutinami.
- Přesvědčte se, že na zařízení nejsou umístěny žádné předměty naplněné tekutinou, abyste zabránili vniknutí tekutin do zařízení.
- Zařízení nerozebírejte.

### Požadavky na instalaci

- **VAROVÁNÍ**
- Před zapnutím připojte zařízení k adaptéru.
- Dodržujte striktně místní normy elektrické bezpečnosti a zkontrolujte, že napětí ve vaší oblasti je stabilní a odpovídá požadavkům na napájení zařízení.
- Nepřipojujte zařízení k více než jednomu zdroji napájení. Mohlo by dojít k poškození zařízení.
- **ADVERTENCIA**
- Když pracujete ve výškách, dodržujte všechny bezpečnostní postupy a používejte požadované ochranné pomůcky určené pro tyto účely.
- Nevystavujte zařízení přímému slunečnímu záření nebo zdrojům tepla.
- Neinstalujte zařízení ve vlhkých, prašných nebo zakouřených místech.
- Zařízení instalujte na dobře větraném místě a neblokuje ventilátor zařízení.
- Používejte napájecí adaptér nebo zdroj napájení dodaný výrobcem zařízení.
- Napájení musí splňovat požadavky ES1 normy IEC 62368-1 a nesmí být větší než PS2. Upozorňujeme, že požadavky na napájení se řídí štítkem zařízení.
- Elektrické spotřebiče s třídou ochrany I zapojte do zásuvky s ochranným uzemněním.