



Instrukcja instalacji

Bezprzewodowe czujki PIR o komunikacji dwukierunkowej z wbudowaną kamerą
PG8934 / PG8934(P)

DSC
A Tyco International Company

PG8934/PG8934(P)**Bezprzewodowe czujki PIR o komunikacji dwukierunkowej z wbudowaną kamerą oraz funkcją odporności na zwierzęta (tylko model P)****Opis działania**

PG8934/PG8934(P) to cyfrowe bezprzewodowe czujki z zintegrowaną kamerą oraz mikrofonem. Poprzez zastosowanie technologii Target Specific Imaging (TSI) pozwalającej na rozróżnienie człowieka od zwierzęcia, czujki odporne są na zwierzęta o masie do 38 kg (tylko model P). Dzięki zastosowaniu opatentowanego algorytmu detekcji True Motion Recognition™ czujki charakteryzują się także dużą odpornością na fałszywe alarmy. Wbudowane diody LED informują o sile sygnału oraz zasięgu radiowym, dzięki czemu instalacja i programowanie urządzeń skraca się do niezbędnego minimum.

Cechy kamery

- Funkcja robienia zdjęć kolorowych lub czarno - białych,
- Automatyczna regulacja podświetlenia oraz kontrastu z poziomu centrali alarmowej,
- Kamera CMOS dzień - noc z podświetlaczem IR. (pozwala to na robienie zdjęć w nieoświetlonych pomieszczeniach).
- Zasięg kamery do 12m , z podświetleniem IR do 10m,
- Tryby pracy kamery:
- Po alarmie - zdjęcia robione są po naruszeniu pola detekcji czujki
- Opcjonalnie głos ze zdjęciami
- Video weryfikacja

Uwagi:

Należy mieć na uwadze, że urządzenie może nagrywać i wysyłać zdjęcia jak i nagrania audio ze zdarzeń alarmowych, które potem mogą być zdalnie przeglądane przez stację monitorowania. W odpowiedzialności osoby instalującej czujkę jest by instalacja urządzenia oraz jego konfiguracja powinny być zgodne z przepisami dotyczącymi prywatności osób przebywających w pomieszczeniach monitorowanych przez urządzenie. Producent urządzenia nie ponosi odpowiedzialności za montaż urządzenia niezgodny z przepisami dotyczącymi prywatności obowiązującymi w kraju instalacji czujki. Czujka może zostać tak skonfigurowana by ograniczać zdalny dostęp do materiałów zarejestrowanych przez urządzenie.

Konfiguracja urządzenia

Uwaga! Urządzenie powinno być instalowane przez instalatora systemów alarmowych. Ryzyko pożaru w przypadku użycia innych baterii niż zalecane przez producenta. Podczas instalacji baterii należy zwrócić uwagę na polaryzację. Zużyte baterie należy utylizować zgodnie z regulacjami obowiązującymi w danym regionie. Baterie powinny być wymieniane tylko i wyłącznie przez instalatora systemów alarmowych.

Uwaga! W przypadku potrzeby wykonania resetu odbiornika radiowego do ustawień fabrycznych, przed wykonaniem resetu zalecane jest zgranie ustawień wszystkich urządzeń bezprzewodowych do programu DLS. Po wykonaniu resetu zgrane dane w łatwy sposób można zaimportować ponownie.

Opis elementów

- A. Mikrofon
- B. Obiektyw kamery
- C. Dioda LED
- D. Czujnik światła
- E. Diody statusu LED
- F. Złącze baterii
- G. Przepust na przewody
- H. Pole detekcji - widok z góry
- I. Pole detekcji - widok z boku
- J. Przepust na uchwyt montażowy
- K. Przepusty na otwory montażowe (do montażu powierzchniowego)
- L. Płytkę tylnego przełącznika sabotażowego (wyszarzona)
- M. Przepusty na otwory montażowe (3 z 6 do montażu narożnego)

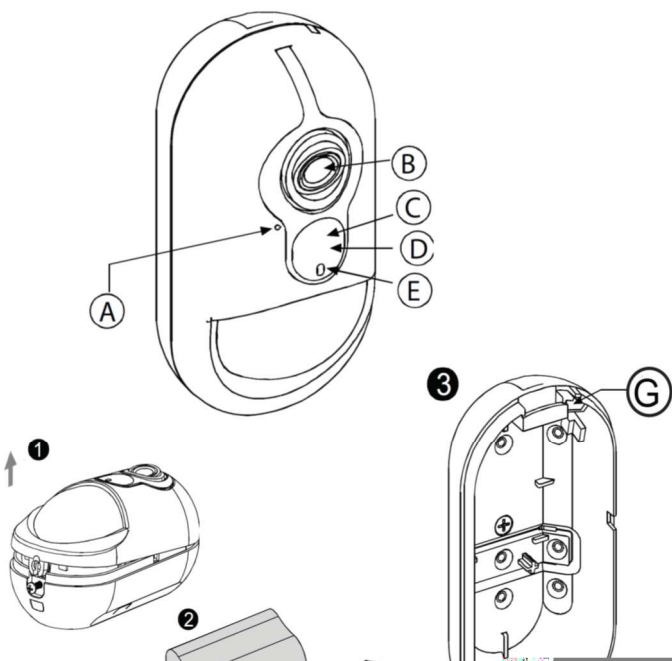
Uwaga! Przełącznik tylnego sabotażu będzie działał po przykręceniu płytki tylnego sabotażu przynajmniej jedną śrubą do powierzchni montażowej.

Instalacja baterii

1. Za pomocą wkrętaka odkręcić śrubę i zdjąć przednią obudowę.
2. Włożyć baterię i podłączyć ją do złącza bateryjnego na płytce.
3. Zamontować tylną część obudowy do powierzchni.

Uwaga! Urządzenie można przypisać do systemu w ciągu 48h od włożenia baterii. W tym czasie jeżeli nie przypisano urządzenia należy wyjąć baterię i włożyć ją do nowego urządzenia, jeśli było możliwe jego przypisanie.

Uwaga! Po powrocie usterki baterii do stanu normalnego, system może wymagać do 5 minut by skasować usterkę z pamięci.



Przypisywanie urządzenia

Przypisywanie automatyczne

By przypisać czujkę należy:

1. Na klawiaturze wprowadzić [*][8] [kod instalatora] [804][000].
2. Nacisnąć i przytrzymać przycisk „Enroll” do momentu zapalenia się diody LED na stałe, następnie zwolnić przycisk. Na klawiaturze zostanie wyświetlony numer ID urządzenia.
3. Nacisnąć [*] by potwierdzić wyświetlony numer seryjny urządzenia.
4. Wprowadzić 3 cyfrowy numer linii.
5. Wprowadzić 3 cyfrowy numer typu linii.
6. Wprowadzić numery podsystemów w których czujka ma pracować i nacisnąć przycisk [#]. W przypadku korzystania z klawiatury LCD, przy użyciu kursorów wybrać żądane podsystemy, wybór akceptować [*].
7. Na klawiaturze LCD wybrać nazwę linii korzystając z biblioteki wyrazów lub wprowadzić nazwę ręcznie.

Przypisywanie ręczne

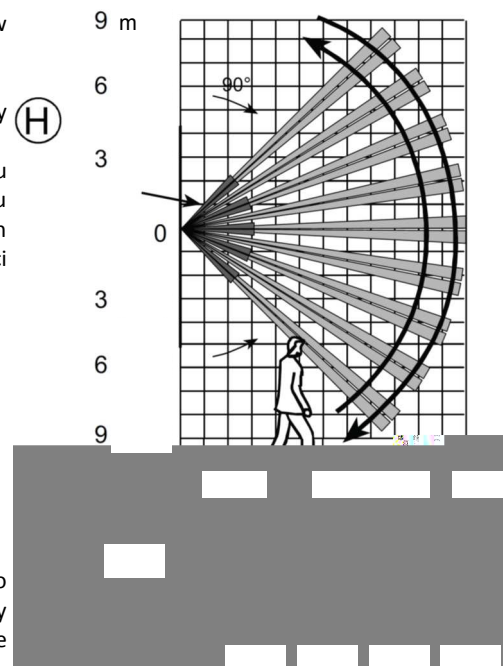
1. Informacje dotyczące ręcznego przypisywania urządzeń znajdują się w instrukcji instalacji i programowania modułu HSM2HOST.
2. Potwierdzić numer identyfikacyjny naciskając przycisk zapisu „Enroll”.

Test lokalizacji oraz instalacji urządzenia

Przed ostateczną instalacją jakiegokolwiek urządzenia bezprzewodowego, należy w miejscu gdzie urządzenie ma być zainstalowane wykonać test lokalizacji.

1. Zdjąć przednią osłonę urządzenia, styk sabotażowy zostanie naruszony.
2. Założyć ponownie przednią osłonę urządzenia by styk sabotażowy został zamknięty (stan normalny). Urządzenie wejdzie na okres 15 minut w tryb testu lokalizacji.
3. Naruszyć pole detekcji czujki, czerwona dioda LED mignie raz informując o wystąpieniu sygnału do odbiornika, następnie dioda mignie 3 razy informując o sile sygnału radiowego. W trakcie wykonywania testu instalacji należy przejść w obu kierunkach przez chroniony obszar. Tabela poniżej opisuje wskazania diody LED w zależności od siły sygnału odbieranego przez czujkę.

| Wskazania diody LED | Siła sygnału |
|-----------------------------|---------------------------|
| Zielona dioda LED miga | Bardzo dobra siła sygnału |
| Pomarańczowa dioda LED miga | Dobra siła sygnału |
| Czerwona dioda LED miga | Słaba siła sygnału |
| Żadna z diod nie miga | Brak komunikacji |



Uwaga! Poziom sygnału powinien zapewniać pewność działania systemu. Dlatego wskazanie „słaby” jest niedopuszczalne. Jeżeli otrzymano wskazanie „słaby” należy zmienić lokalizację czujki, tak aby w ponownym teście otrzymać sygnał o poziomie przynajmniej „dobry”.

Więcej informacji na temat testów diagnostycznych znajduje się w instrukcji instalatora systemu.

Instalacja urządzenia

Czujka przeznaczona jest do montażu w środowisku o maksymalnie 2 stopniu zanieczyszczenia i możliwości występowania przepięć kategorii II. Czujka przeznaczona jest wyłącznie do montażu wewnętrznego.

Montaż czujki powinien wykonywać wyłącznie wykwalifikowany instalator systemów alarmowych.

Podczas montażu czujki należy zwrócić uwagę by:

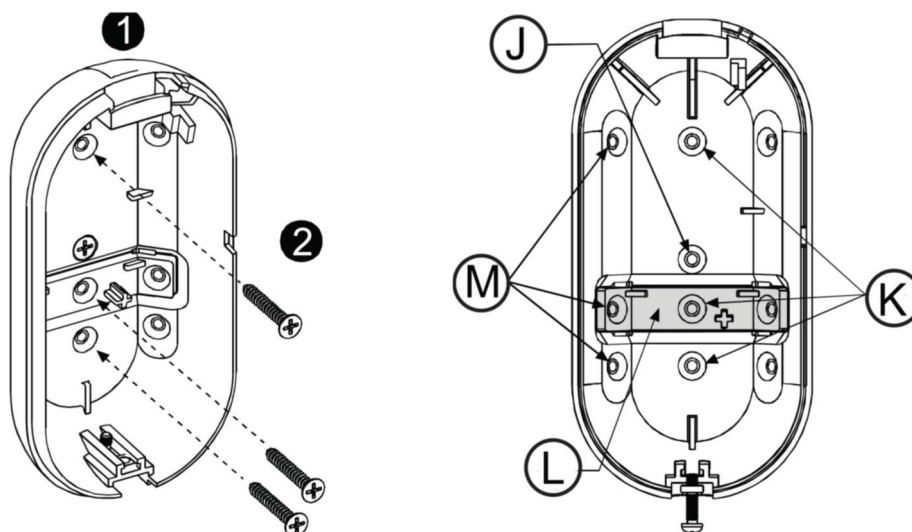
- nie kierować czujki na źródła ciepła,
- nie kierować czujki na miejsca gdzie występują ruchy powietrza (klimatyzatory),
- nie instalować czujki na zewnątrz,
- unikać bezpośredniego działania promieni słonecznych na czujkę,
- nie montować czujki za elementami mogącymi zasłonić jej pole detekcji,
- czujkę montować na solidnych powierzchniach nie narażonych na drgania,
- czujkę montować tak by spodziewany ruch intruza był prostopadły do jej pola detekcji.

Ważne! Czujka PG8934P jest odporna na zwierzęta o masie do 38 kg, poruszających się po podłodze lub wspinających się na meble nie wyżej niż do 1 metra. Powyżej 1 metra limit wagi zmniejsza się do 19kg. Wraz ze zbliżaniem się zwierzęcia do urządzenia limit wagi zmniejsza się coraz bardziej. W związku z tym zaleca się taki montaż który zminimalizuje potencjalne zbliżanie się zwierzęcia do czujki.

Uwaga! W celu zachowania zgodności z wymaganiami FCC oraz IC RF, czujka PIR powinna być zainstalowana z zachowaniem odstępu 20cm od przechodzących ludzi. Nie może także znajdować się w bezpośrednim sąsiedztwie innej działającej anteny lub nadajnika.

Uwaga! Ryzyko pożaru w przypadku użycia innych baterii niż zalecane przez producenta. Podczas instalacji baterii należy zwrócić uwagę na polaryzację. Zużyte baterie należy utylizować zgodnie z regulacjami obowiązującymi w danym regionie. Baterie tylko i wyłącznie powinny być wymieniane przez instalatora systemów alarmowych.

1. Przyłożyć tylną obudowę urządzenia do ściany i zaznaczyć miejsca na otwory montażowe.
2. Wywiercić 2 lub 3 otwory (na tylny sabotaż), następnie przykręcić tylną obudowę.
3. Założyć przednią obudowę i przykręcić śrubę.



Programowanie urządzenia

By wejść w tryb programowania urządzeń bezprzewodowych należy wprowadzić [804][3 cyfrowy numer linii].

Opcje przełączalne urządzenia

[001][01] - Dioda LED (fabrycznie T - włączone)

Opcja pozwala na określenie czy dioda LED ma być aktywna w przypadku wystąpienia zdarzenia alarmowego.

[001][04] - Nadzór urządzenia (fabrycznie T - włączone)

Opcja pozwala na włączenie/wyłączenie nadzoru urządzenia.

[003] - Czas uśpienia czujki (fabrycznie [01])

Włączenie opcji pozwala na wydłużenie żywotności baterii urządzenia w przypadku gdy system jest wyłączony z dozoru, poprzez konfigurację czasu raportowania naruszeń przez czujkę. Gdy czujka zostanie naruszona, wysła tą informację do centrali alarmowej i wchodzi w stan uśpienia na czas jaki zaprogramowano w opcji. Wszystkie naruszenia czujki podczas czasu uśpienia zostaną wysłane po upływie tego czasu. Wybór opcji „Brak opóźnienia” powoduje że czujka raportuje o każdym naruszeniu.

| | | |
|---|---------------------------|----------------------------|
| [01] Czujka nieaktywna (gdy system wyłączony) | [02] Brak opóźnienia | [03] 5 sekund opóźnienia |
| [04] 15 sekund opóźnienia | [05] 30 sekund opóźnienia | [06] 1 minutowe opóźnienie |
| [07] 5 minut opóźnienia | [08] 10 minut opóźnienia | [09] 20 minut opóźnienia |
| [10] 60 minut opóźnienia | | |

[004] - Jasność obrazu (fabrycznie [04])

Opcja pozwala na rozjaśnienie, przyciemnienie obrazu kamery.

| | | |
|-------------------------|-------------------------|-------------------------|
| [01] Jasność obrazu - 3 | [02] Jasność obrazu - 2 | [03] Jasność obrazu - 1 |
| [04] Jasność obrazu 0 | [05] Jasność obrazu + 1 | [06] Jasność obrazu + 2 |
| [07] Jasność obrazu + 3 | | |

[005] - Kontrast obrazu (fabrycznie [04])

Opcja pozwala na rozjaśnienie, przyciemnienie kontrastu kamery.

| | | |
|--------------------------|--------------------------|--------------------------|
| [01] Kontrast obrazu - 3 | [02] Kontrast obrazu - 2 | [03] Kontrast obrazu - 1 |
| [04] Kontrast obrazu 0 | [05] Kontrast obrazu + 1 | [06] Kontrast obrazu + 2 |
| [07] Kontrast obrazu + 3 | | |

[011] - Opcje przełączalne kamery

| | | |
|---------------------------------|--|------------------------------------|
| [01] Kolor - Fabrycznie [T] | [02] Wysoka rozdzielczość - Fabrycznie [T] | [03] Niska jakość - Fabrycznie [N] |
| [04] Mikrofon - Fabrycznie [T] | [05] Diody IR - Fabrycznie [T] | [06] Jakość audio - Fabrycznie [T] |
| [07] Tryb auto - Fabrycznie [T] | [08] Migotanie 60Hz - Fabrycznie [T] | |

[016] - Licznik impulsów - fabrycznie [002]

Opcja pozwala na ustawienie ilości naruszeń po których czujka wejdzie w stan alarmu.

Dane z zakresu 001 - 002

Specyfikacja techniczna

| | |
|-------------------------|--|
| Typ detektora | Podwójny, niskoszumowy czujnik piroelektryczny |
| Soczewka | Liczba stref detekcji: PG8934: 18 dalekich, 18 średnich, 10 bliskich PG8934P: 18 dalekich, 18 średnich, 18 bliskich |
| Zasięg detekcji | 12 x 12m , 90° |
| Odporność na zwierzęta | Do 38 kg (tylko PG8934P) |
| Bateria | 6V, litowa, pojemność 1450mA/h (2 x ,typ CR-123A), 2200mAh (2 x CR17450), żywotność od 4 do 5 lat, niski stan napięcia 4.5V |
| Licznik impulsów | Wyłączony - 1 impuls, włączony - 2 impulsy |
| Podświetlenie IR | 10m |
| Rozdzielczość zdjęć | 320 x 240 pikseli QVGA |
| Ilość klatek | Do 2 fps |
| Czas alarmu | 2 sekundy |
| Częstotliwość pracy | PG8934: 868MHz |
| Protokół komunikacji | Power G |
| Nadzór | Wysyłany co 4 minuty |
| Alarm sabotażowy | Raportowany natychmiastowo w momencie wywołania sabotażu, aktywny do powrotu przełącznika sabotażowego do stanu normalnego |
| Wysokość montażu | 1.8 - 2.4m, dla PG8934 rekomendowana wysokość instalacji to 2.1m |
| Typ montażu | Ścienny lub narożny |
| Opcjonalne akcesoria | PGBRACKET-1: uchwyt ścienny , regulacja 30° w pionie, 45° w prawo, 45° w lewo PGBRACKET-2: PGBRACKET-1 z uchwytem do montażu narożnego PGBRACKET-3: PGBRACKET-1 z uchwytem do montażu sufitowego |
| Odporność na zakłócenia | > - 20 V/m do 2000MHz |
| Temperatura pracy | - 10°C do 55°C |
| Wilgotność | 93% bez kondensacji |
| Wymiary | 125mm x 63mm x 53mm |
| Waga | 200g |
| Kolor | Biały |
| Kompatybilne odbiorniki | Częstotliwość 868MHz: HSM2HOST8, HS2LCDRF(P)8, HS2ICNRF(P)8, PG8920 |

C E Urządzenia PG8934 są zgodne z wymogami RTTE - Dyrektywa 1999/5/EC. Urządzenie PG8934(P) dostało certyfikat wydany przez jednostkę certyfikacyjną DNV (DET NORSKE VERITAS) i spełnia wymogi następujących norm: EN50131-2-2, EN50131-1 GRADE 2, CLASS II, EN50131-6 Typ C. DNV poddał jedynie certyfikacji urządzenia pracujące na częstotliwości 868MHz. Zgodnie z normą EN50131-1:2006, oraz A1:2009 urządzenie to może być instalowane w systemach alarmowych wymagających klasy ochrony Grade 2, oraz klasy środowiskowej II.