

Sterownik przeznaczony jest do sterowania, tj. wyłączania i załączania klimatyzatora w zależności od otwarcia/zamknięcia okien lub drzwi klimatyzowanego pomieszczenia. Jego działanie polega na wyłączeniu zasilania klimatyzacji w czasie, gdy w pomieszczeniu otwarte jest okno lub drzwi, np. w czasie wietrzenia pomieszczenia. W tym celu okna i drzwi muszą mieć zainstalowane bezprzewodowe magnetyczne detektory otwarcia i zamknięcia typu CTX produkcji Elmes Elektronik. Sterownik współpracuje z maksymalnie 16 detektorami. W urządzeniu wykorzystany jest system kodu zmiennego KEELOQ® firmy Microchip Technology Inc. Każda transmisja do odbiornika jest kodowana i inna niż poprzednia. Zapewnia to najwyższy poziom zabezpieczenia sygnałów wysyłanych przez detektory CTX.

SPOSÓB DZIAŁANIA

Otwarcie jednego lub więcej okien z zainstalowanymi detektorami CTX powoduje wyłączenie klimatyzacji. Ponowne załączenie klimatyzacji nastąpi, gdy wszystkie okna zostaną zamknięte. Sterownik pamięta stan okien po wyłączeniu zasilania. W przypadku zaniku i powrotu sieci 230VAC sterownik odtworzy sobie zapamiętany przed zanikiem sieci stan okien i odpowiednio załączy lub wyłączy klimatyzację. Jeśli w czasie gdy nie było zasilania zamknęliśmy lub otworzyliśmy okno, po powrocie zasilania należy okno zamknąć lub otworzyć, aby uaktualnić stan pamiętany przez sterownik.

Zworka JP1. Zdjęcie zworki JP1 powoduje, że krótkotrwale otwarcie okna (na mniej niż 16 s) nie wyłącza klimatyzacji. Przy zworke założonej klimatyzacja wyłącza się od razu po otwarciu okna.

Przycisk serwisowy RS. Jeżeli z powodu uszkodzenia detektora CTX, jego utraty lub uszkodzenia baterii sygnał o zamknięciu okna nie dotrze do sterownika i stan ten nie pozwala na włączenie klimatyzacji, należy na krótko nacisnąć przycisk RS co spowoduje ustawienie stanu wszystkich okien w pamięci sterownika na „wszystkie okna zamknięte” i załączenie klimatyzacji.

Przyciski serwisowe OP i CL. Użycie przycisków serwisowych OP lub CL wymusza chwilowe (na czas wciśnięcia przycisku) wyłączenie (OP) lub włączenie (CL) klimatyzacji, niezależnie od stanu okien.

Zworki JP2 i JP3 nie są używane.

PROGRAMOWANIE CTX DO STEROWNIKA ST100AC

- 1) **Wprowadzenie (programowanie) detektora CTX do pamięci sterownika - maksymalnie do 16 detektorów:**
 - a) Przcisnąć na krótko przycisk PRG w sterowniku: LED zaświeci się i po zwolnieniu przycisku świeci dalej.
 - b) Zamknąć lub otworzyć okno – po pierwszej transmisji LED w odbiorniku zgaśnie, a po drugiej – zacznie migać potwierdzając prawidłowe wykonanie procedury.
Uwaga: Aby usunąć detektor z pamięci sterownika należy wykasować całą pamięć sterownika (pkt 2), a następnie ponownie wprowadzić do niej każdy z pozostałych detektorów.
- 2) **Kasowanie wszystkich detektorów CTX z pamięci sterownika:**
Przcisnąć przycisk PRG w sterowniku (LED zaświeci się) i przytrzymać do chwili, aż dioda LED zacznie migać (ponad 8 s), a następnie przycisk zwolnić. Miganie diody LED potwierdza wykasowanie pamięci detektorów.

DANE TECHNICZNE:

- zasilanie sterownika: 230VAC, pobór mocy 2VA,
- wyjście OPEN: przekaźnikowe, maks. 16A/250VAC,
- częstotliwość: 433,92MHz,
- zakres temperatur pracy: od -20 do + 55 °C,
- obudowa o klasie szczelności IP56,
- wymiary zewnętrzne (dł./szer./wys.) 87/87/39mm.

DEKLARACJA ZGODNOŚCI DECLARATION OF CONFORMITY

Producent: Elmes Elektronik
deklaruje, na swoją wyłączną odpowiedzialność, że jego produkty:

STEROWNIK RADIOWY

typu: **ST100AC**

są zgodne z niżej wymienionymi wymaganiami zasadniczymi:

**2014/53/EU Dyrektywa dla Urzędzeń Radiowych (RED),
2014/30/EU Dyrektywa Zgodności Elektromagnetycznej (EMC),
2014/35/EU Dyrektywa dla Urzędzeń Niskiego Napięcia (LVD),**

a w szczególności, z niżej podanymi zharmonizowanymi normami:

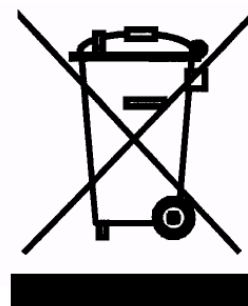
**EN 60335-1:2012
EN 60950-1:2006/A11:2009+A1:2010+A12:2011
EN 61000-6-1:2007
EN 61000-6-3:2007/A1:2011
EN 301 489-1 V2.1.1
EN 301 489-3 V1.6.1
EN 300 220-1 V2.4.1
EN 300 220-2 V3.1.1**

Producent:

**ELMES ELEKTRONIK, ul. Avicenny 2, 54-611 Wrocław, Poland
Tel. (+48)717845961, faks: (+48)717845963**

Podpis:

.....
Dyrektor - Mirosław Bińkowski
Data: 2018-05-11



Użycie symbolu WEE oznacza, że ten produkt nie może być traktowany jako odpad domowy i wyrzucony do śmieci. Zapewniając prawidłową utylizację pomagasz chronić środowisko naturalne. Informacje dotyczące recyklingu niniejszego produktu otrzymasz w punkcie sprzedaży lub u przedstawicieli władz lokalnych.

Instalacja. Poniższy schemat ilustruje sposób łączenia sterownika ST100AC z zasilaniem sieciowym i klimatyzatorem (A/C UNIT)

Producent zaleca powierzenie instalacji sterownika ST100AC specjalizowanemu serwisowi klimatyzacji lub uprawnionemu serwisowi instalacji elektrycznych.

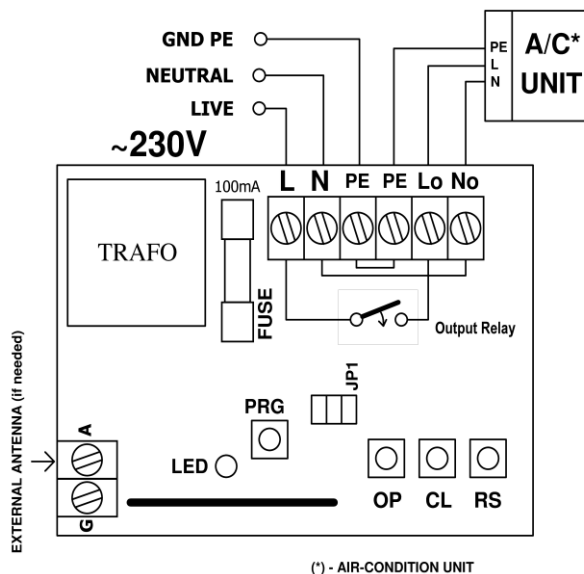
Opis zacisków przyłączeniowych (na potencjale sieci):

- L - zacisk przewodu **FAZOWEGO** sieci 230V
- N - zacisk przewodu zerowego sieci 230V
- PE, PE – zaciski przewodów uzimienie ochronnego,
- Lo - wyjście zasilania **FAZOWEGO** L do klimatyzatora
- No - wyjście zasilania zerowego N do klimatyzatora

Opis przycisków serwisowych (bezprądowe):

- OP - wyłączenie klimatyzacji, stan okien jest ignorowany
- CL - włączenie klimatyzacji, stan okien jest ignorowany
- RS - zerowanie pamiętanego w sterowniku stanu okien

(*) **A/C Unit** – klimatyzator (jednostka z kompresorem).



UWAGA! Sterownik jest zasilany z sieci 230V i w czasie jego montażu wymagane jest zachowania szczególnej ostrożności. Instalowanie może odbywać się wyłącznie przy wyłączonym napięciu sieciowym. Przewód fazowy sieci musi być łączony z zaciskiem "L", a zerowy z zaciskiem "N" listwy zaciskowej. Tak samo należy łączyć zasilanie klimatyzatora do zacisków Lo i No. Przewody uzimienia ochronnego sieci zasilającej i klimatyzatora należy łączyć do zacisków PE, które są zwarte.

UWAGA! Bezpiecznik (FUSE) zainstalowany na płycie sterownika ma na celu wyłącznie ochronę obwodu elektronicznego płytki sterownika i nie znajduje się w układzie zasilania klimatyzatora.

Zalecenia dotyczące zasięgu działania sterownika ST100AC i instalowanych detektorów CTX.

W normalnych warunkach instalacji sterownika w pomieszczeniu klimatyzowanym w którym jest zainstalowany klimatyzator oraz detektor lub detektory CTX nie jest wymagana dodatkowa antena łączona do sterownika, który korzysta z anteny wewnętrznej na płycie elektronicznej. W przypadku instalacji sterownika w innym pomieszczeniu lub/i znacznym oddaleniu od detektorów CTX, należy łączyć antenę zewnętrzną w postaci przewodu-linki 0,5 – 0,75 mm² o długości 17-18 cm do zacisku A. Przewód anteny wyprowadzić ku dołowi przez otwór zrobiony w zatyczce gumowej otworu instalacyjnego obudowy. Objawem braku zasięgu działania sterownika i detektorów CTX mogą być często powtarzające się przypadki niereagowania sterownika pomimo otwarcia/zamknięcia okna lub drzwi. Rzadkie lub bardzo rzadkie przypadki braku reakcji sterownika są zjawiskiem normalnym, wynikającym z mogących wystąpić lokalnie zakłóceń przestrzeni radiowej. W przypadku zaistnienia wątpliwości co do wymaganego zasięgu działania zestawu sterownik ST100AC – detektory CTX, należy przeprowadzić testy zasięgu pewnego działania zestawu przed wykonaniem trwałej instalacji.

Gwarancja

Producent udziela gwarancji na okres 24 miesięcy od daty zakupu urządzenia i zobowiązuje się do jego każdorazowej bezpłatnej naprawy, jeżeli w okresie gwarancyjnym wystąpią wady z winy producenta. Wadliwe urządzenie należy dostarczyć do miejsca zakupu czyste i na własny koszt wraz z niniejszą gwarancją z potwierdzoną datą zakupu i krótkim opisem uszkodzenia. Gwarancja nie obejmuje baterii oraz wszelkich uszkodzeń powstałych w wyniku nieprawidłowego użytkowania, samowolnych regulacji, uszkodzeń mechanicznych, przeróbek i napraw. Elmes Elektronik nie ponosi odpowiedzialności za ewentualne straty i szkody bezpośrednie lub pośrednie mogące powstać w wyniku nieprawidłowości w działaniu instalacji, systemów lub urządzeń, w których zastosowano jego produkty.

Data sprzedaży, pieczęć sprzedawcy

.....