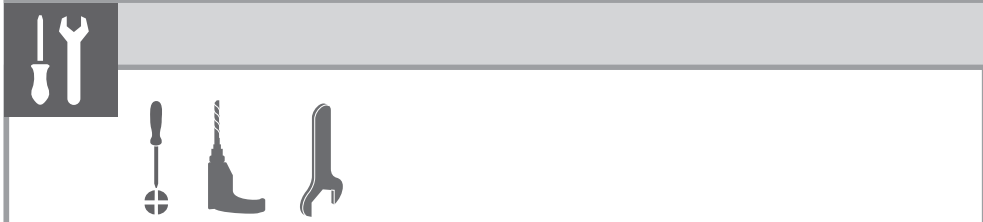


TS 1500

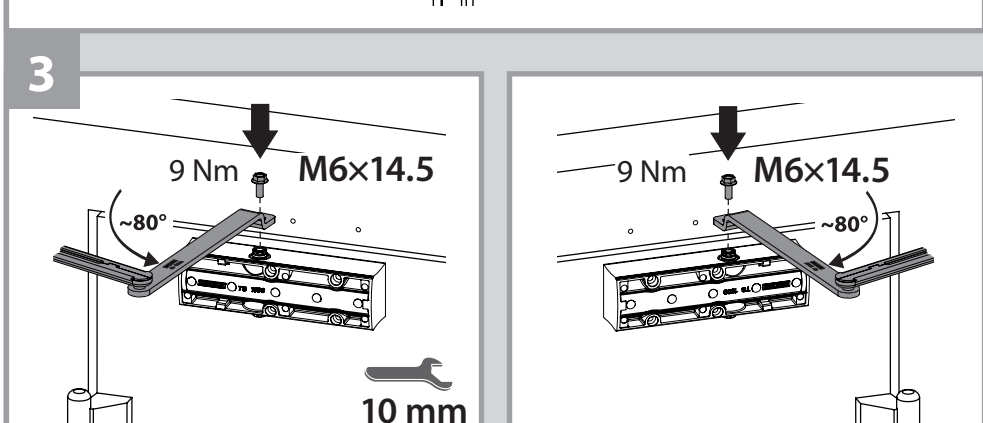
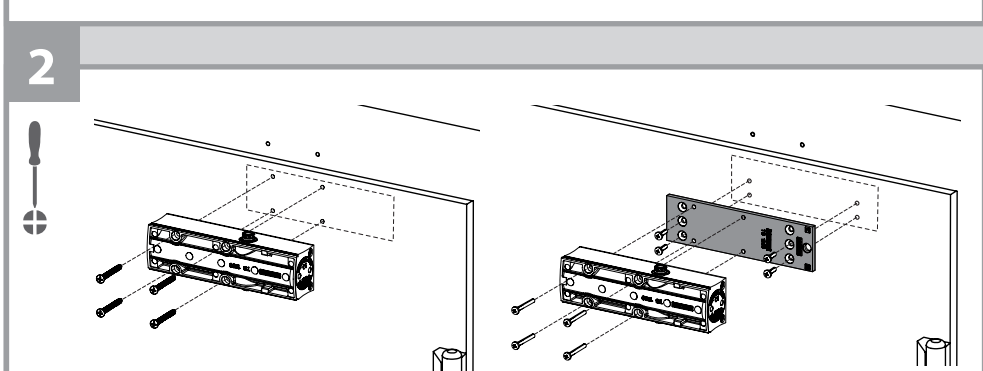
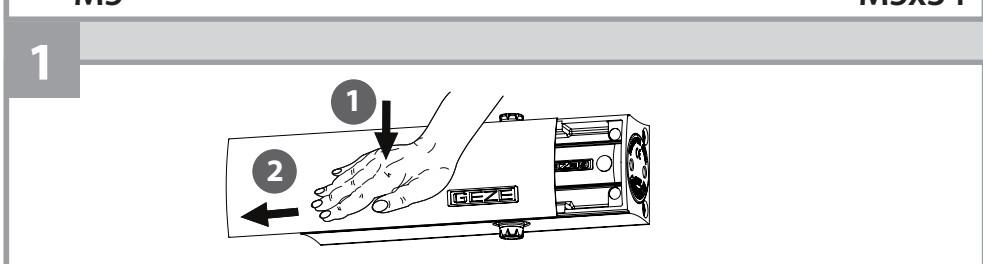
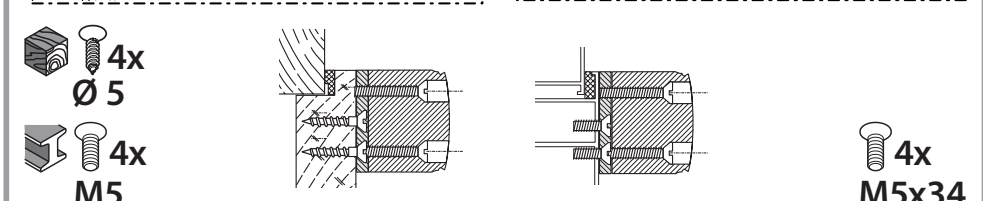
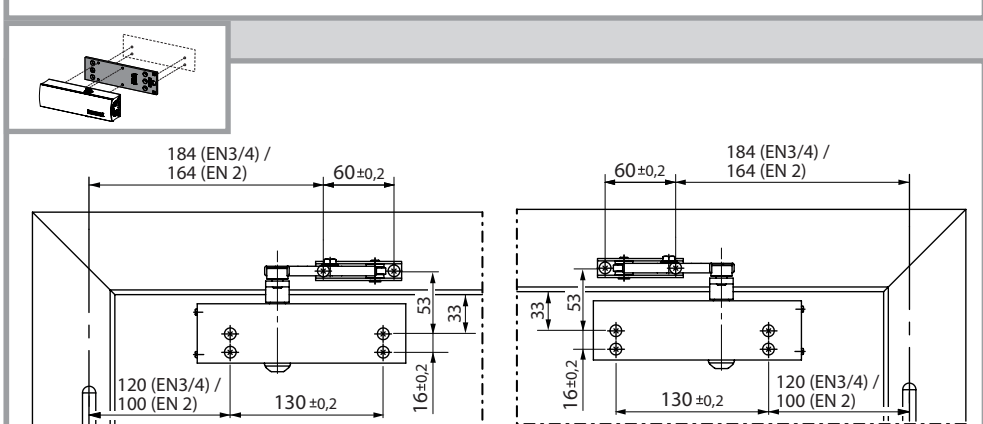
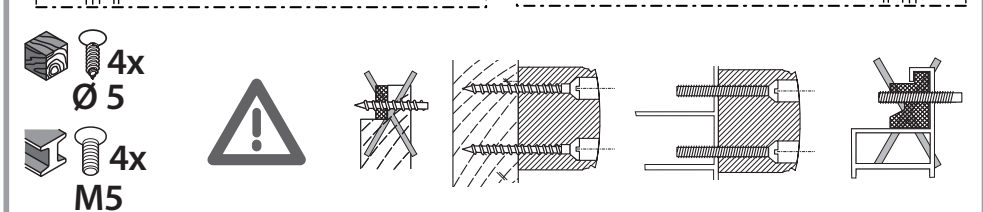
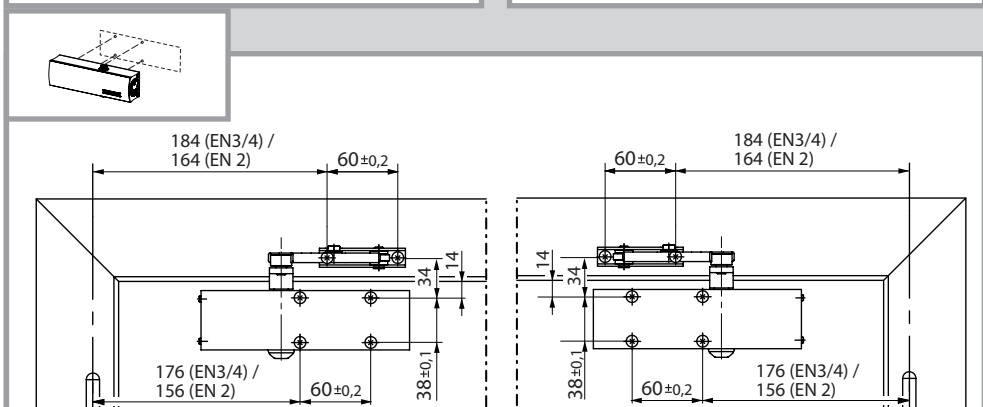
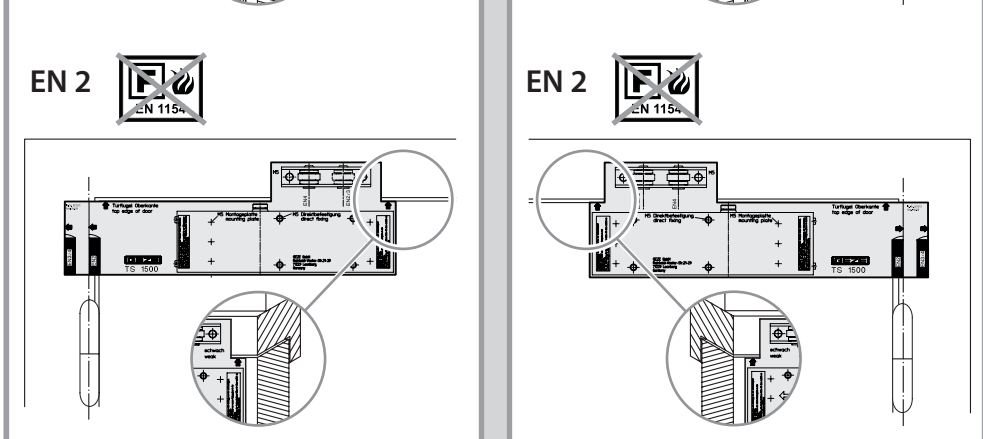
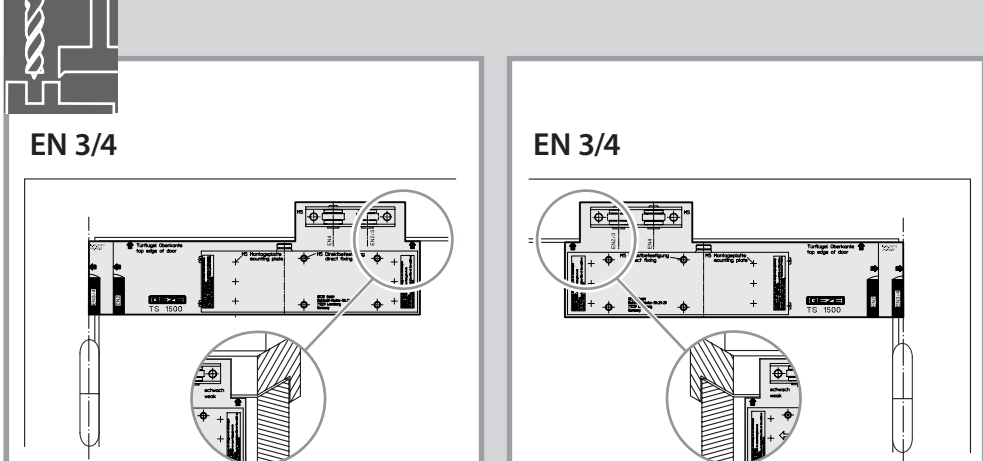
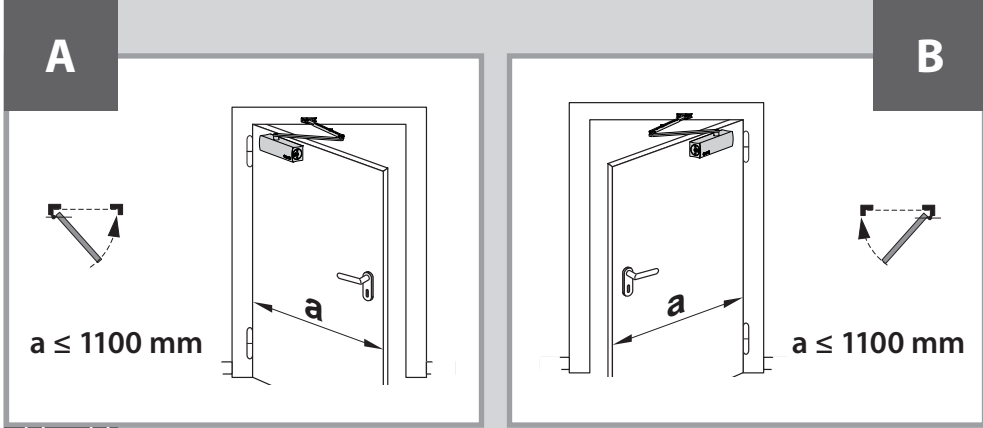


101827-09

**GEZE**

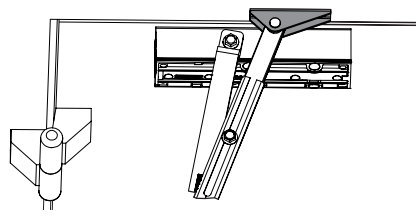


10 mm



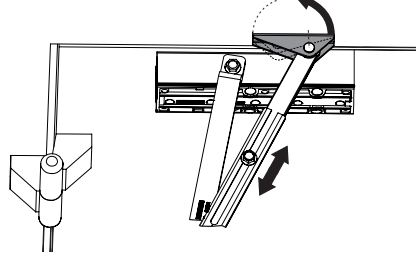
4

a = 950 - 1100 mm (EN 4)

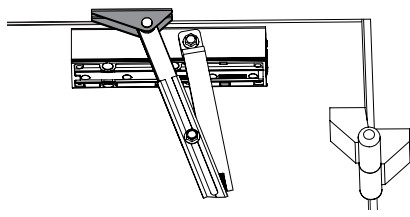


a < 950 mm (EN 3)

a < 850 mm (EN 2)

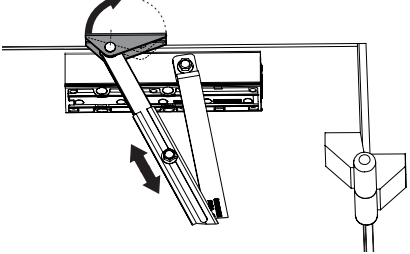


a = 950 - 1100 mm (EN 4)

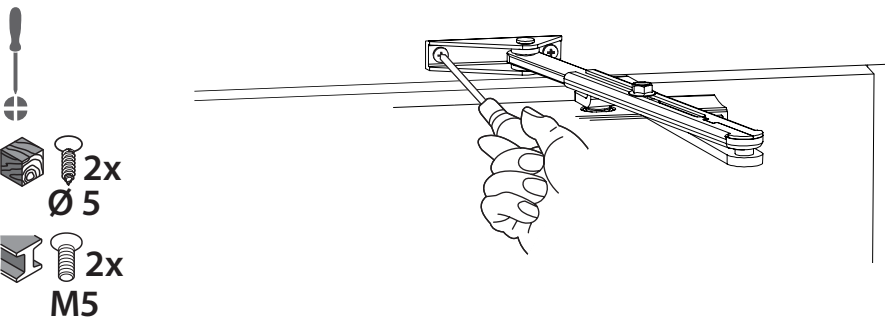


a < 950 mm (EN 3)

a < 850 mm (EN 2)

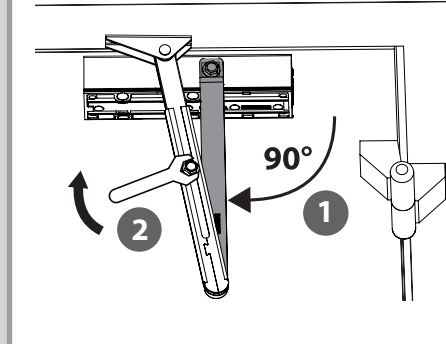
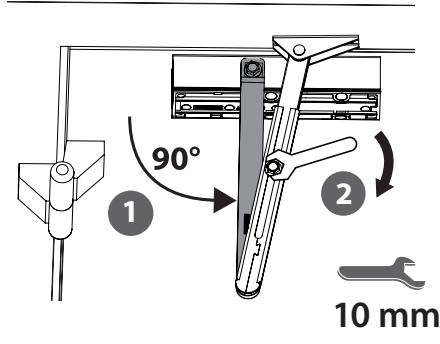


5

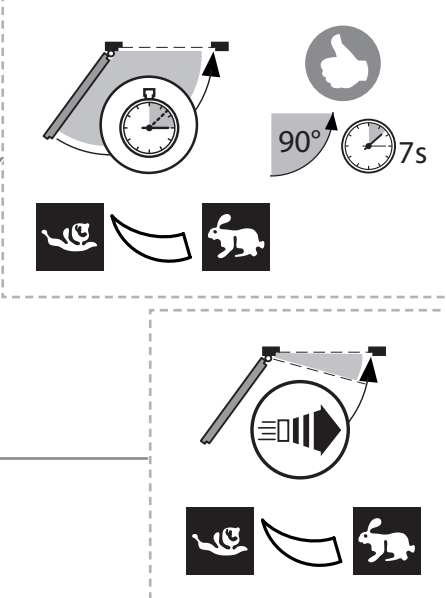
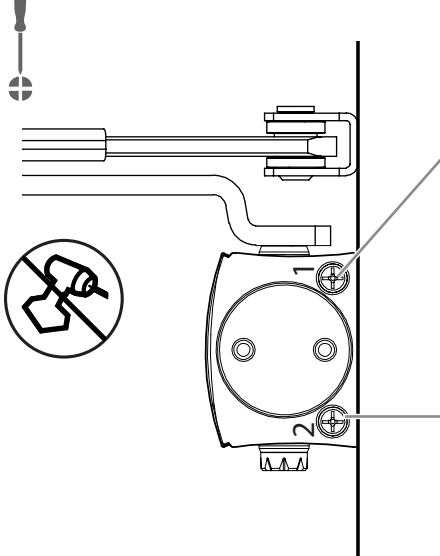


- 2x Ø 5
- 2x M5

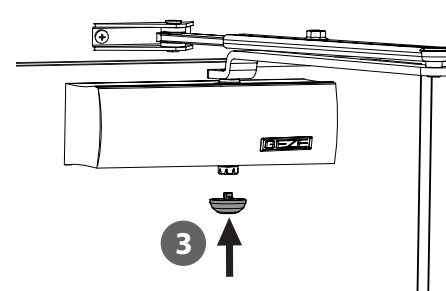
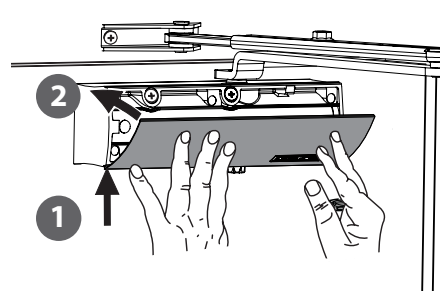
6



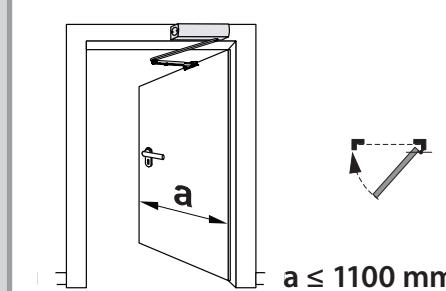
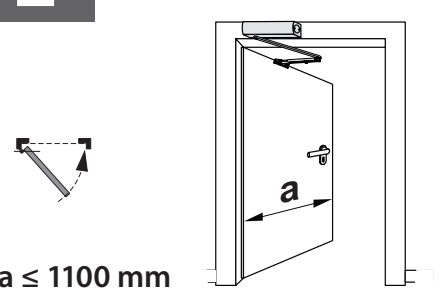
7



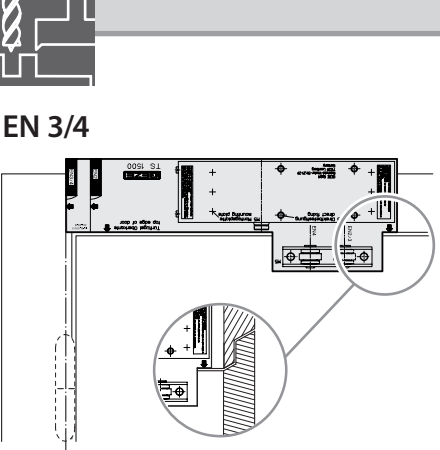
8



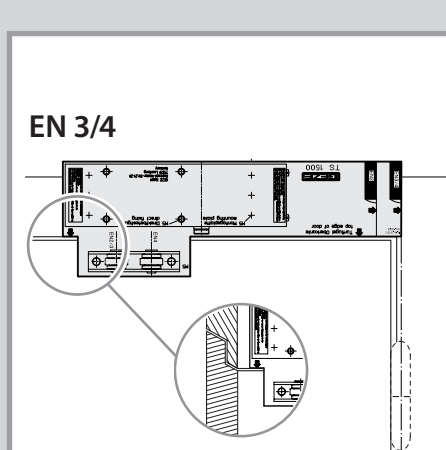
i



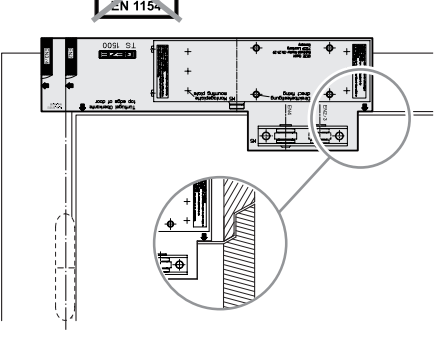
EN 3/4



EN 3/4



EN 2



EN 2

