



Warszawa

# SYGNALIZATOR akustyczno-optyczny 12V=

typ

# SL-21

wersja od 2016 r.

©gazex'2016 v1609

## PRZEZNACZENIE

Sygnalizator akustyczno-optyczny SL-21 przeznaczony jest do dźwiękowej i wizualnej prezentacji stanów alarmowych pojawiających się na wyjściach niskonapięciowych modułów sterujących typu MD lub detektorów typu WG i AirTECH produkcji GAZEX.

Sygnalizator posiadają konstrukcję bryzgoszczelną, zabezpieczoną przed wpływem wilgoci i może być stosowany wewnątrz jak i na zewnątrz budynków.

Posiada budowę zwykłą = nie może być stosowany w przestrzeniach określonych jako strefy zagrożone wybuchem.



## WIDOK BEZ POKRYWY

Otwór montażowy

Syrena piezoceramiczna

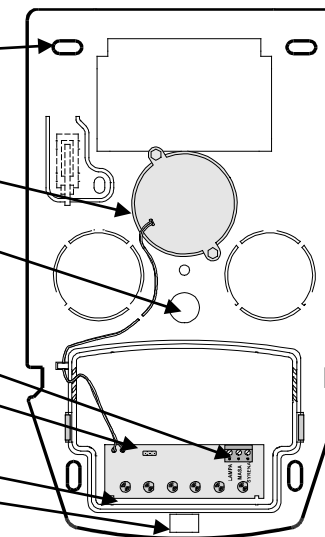
Otwór wejściowy przewodu połączeniowego

Listwa zaciskowa  
LAMPA - MASA- SYRENA

Zworka regulacji głośności

Lampki LED

Wkręt blokady obudowy



## CECHY UŻYTKOWE

- przetwornik piezoceramiczny o dużym natężeniu dźwięku;
- dwa poziomy natężenia dźwięku ustawiane zworką;
- wysokowydajne diody elektroluminescencyjne LED do sygnalizacji optycznej;
- wysoka trwałość i niezawodność;
- duża powierzchnia czołowa obudowy = możliwość umieszczenia czytelnych napisów informacyjno-instruktażowych (załączone naklejki do wypełnienia przez instalatora);
- niski pobór prądu;
- niezależne sterowanie sygnalizacją akustyczną i optyczną - 3 zaciski;
- bryzgoszczelna obudowa - do stosowania na zewnątrz budynków;
- prosty montaż (2 lub 4 punktowy) do różnego typu podłoża (szablon do wierceń na opakowaniu tekturowym).

## PARAMETRY TECHNICZNE

Model	SL-21
Napięcie zasilania	12V= (dopuszczalne wahania: 10,5 ÷ 13,8V )
Pobór prądu max	90mA (syrena + lampa)
Temperatura pracy	od -25°C do +60°C
Sygnalizacja optyczna	pulsacyjna 1,2 Hz; diody LED czerwone
Sygnalizacja akustyczna	ton przerywany ok.110 dB/30cm, możliwość wyciszenia (zworką): 103 dB/30cm
Wymiary w pozycji montażowej	183 x 310 x 75 mm (szer x wys x głęb)
Obudowa / stop.ochrony / masa	ABS / IP44 / 0,7kg
Gwarancja	<b>12 m-cy</b> Standardowa Gwarancja Gazex (SGG); możliwość rozszerzenia okresu do <b>36</b> lub <b>60 m-cy</b> po zarejestrowaniu produktu - Rozszerzona Gwarancja Gazex (RGG3Y lub RGG5Y)

**Z Nami Pracujesz i Żyjesz Bezpieczniej !**

©gazex

©gazex '2016. Wszelkie prawa zastrzeżone. Powielanie lub kopiowanie w części lub całości bez zgody GAZEX zabronione. Logo i nazwa gazex są zastrzeżonymi znakami towarowymi przedsiębiorstwa GAZEX.

PRODUCENT:

**gazex**

**GAZEX**

ul.Baletowa 16, 02-867 Warszawa  
tel.: 22 644 2511 fax: 22 641 2311  
gazex@gazex.pl www.gazex.pl



PRODUKT POLSKI