

Domofon wielorodzinny WL-02NE



Cechy i funkcje

- Panel zewnętrzny wykonany z aluminium
 - Podtynkowa kasetka i natynkowy unifon
 - Podświetlane szyldy na nazwiska
 - Obsługa do 2 wejść
 - Obsługa do 4 unifonów w jednym lokalu
 - Instalacja 1+n (n – liczba lokali)
 - 2 przewodowa słuchawka
 - Wymagany elektrozaczep z pamięcią
-
-

Panele – WL-02NE-2, 3, 4



Panele – WL-02NE-6, 8



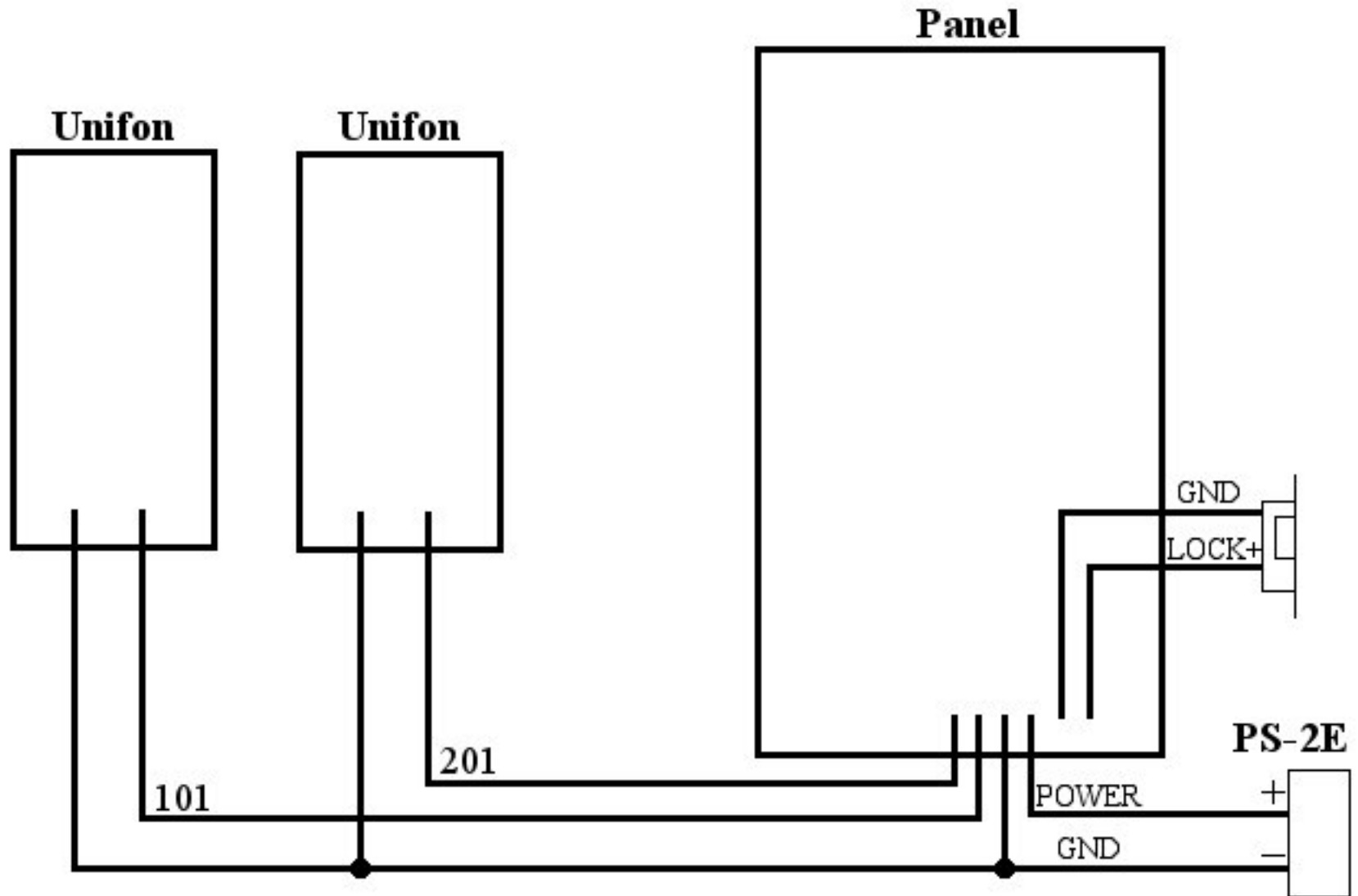
Unifon WL-02NLFD, zasilacz PS-2E



Moduły CM-02NEQH i CM-02NECH



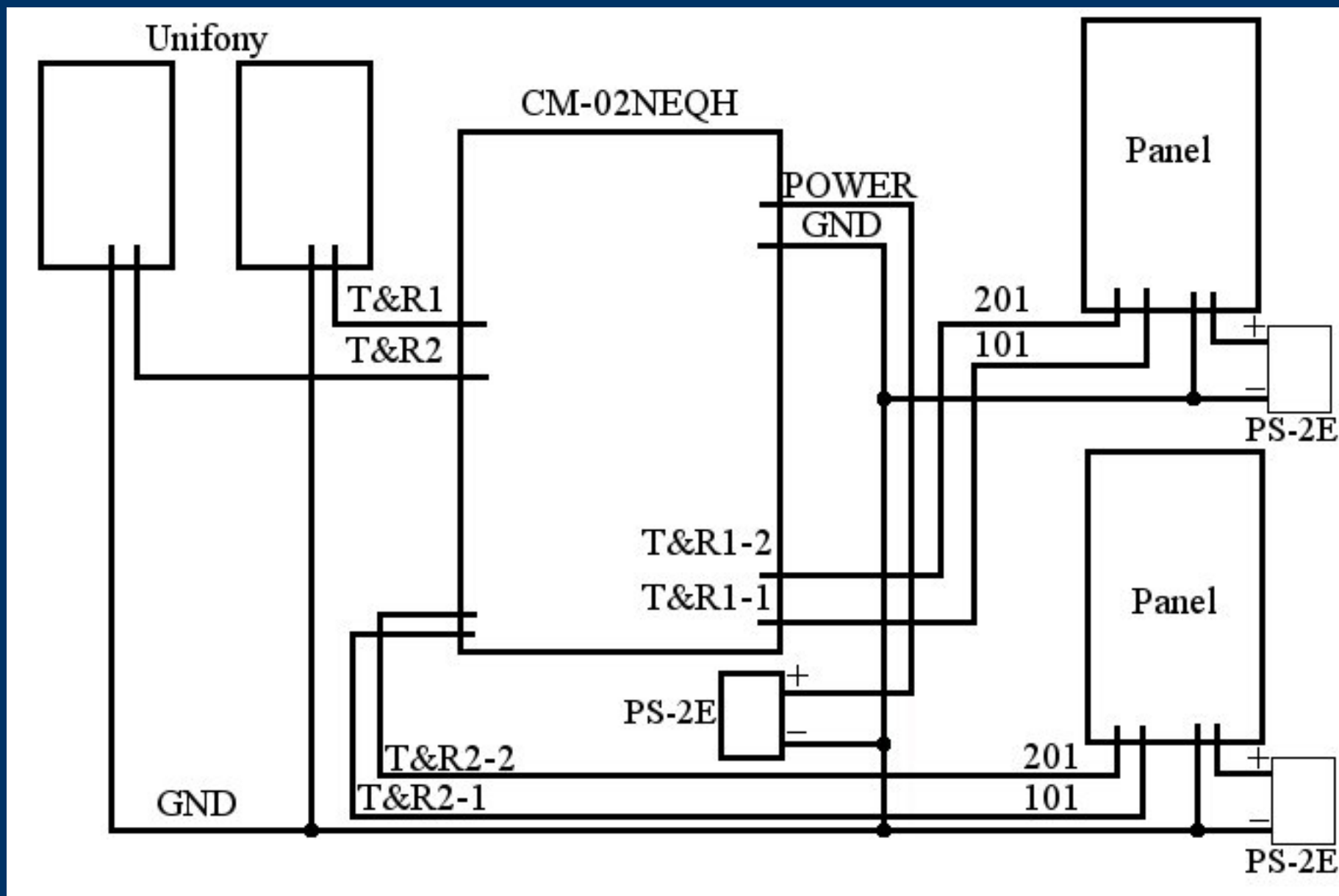
Schemat połączenia



Okablowanie

- do 50m – przekrój $0,5\text{mm}^2$
- powyżej 50m – przekrój 1mm^2

Obsługa dwóch wejść



Podłączenie wielu unifonów

