

**DE CH ELA-Lautstärksteller**

Bitte lesen Sie diese Anleitung vor der Installation gründlich durch und heben Sie sie für ein späteres Nachlesen auf.

**1 Verwendungsmöglichkeiten**

Der Lautstärksteller ist speziell für den Einsatz in ELA-Anlagen konzipiert, die mit 100-V-Technik arbeiten. Die maximale Nennbelastbarkeit durch den nachfolgenden Lautsprecher bzw. durch die nachfolgende Lautsprechergruppe darf nicht überschritten werden – siehe Technischen Daten.

Der Lautstärksteller muss in eine Standard-Unterputzdose oder in eine Aufputzdose (z. B. ATT-300 von MONACOR) eingesetzt werden.

**2 Wichtige Hinweise für den sicheren Gebrauch**

Das Gerät entspricht allen erforderlichen Richtlinien der EU und ist deshalb mit **CE** gekennzeichnet.

- Das Gerät ist nur zur Verwendung im Innenbereich geeignet. Schützen Sie es vor Tropf- und Spritzwasser, hoher Luftfeuchtigkeit und Hitze (zulässiger Einsatztemperaturbereich 0–40 °C).
- Lautsprecherleitungen können elektrische Störungen auf-

fangen. Darum sollten sie nur im Abstand von einigen Metern zu Störquellen (z. B. Dimmer, Lichtschalter) verlegt werden.

- Verwenden Sie für die Reinigung nur ein trockenes, weiches Tuch, auf keinen Fall Chemikalien oder Wasser.
- Wird das Gerät zweckentfremdet, nicht fachgerecht angeschlossen oder überlastet, kann keine Haftung für daraus resultierende Sach- oder Personenschäden und keine Garantie für das Gerät übernommen werden.



Soll das Gerät endgültig aus dem Betrieb genommen werden, übergeben Sie es zur umweltgerechten Entsorgung einem örtlichen Recyclingbetrieb.

**3 Elektrischer Anschluss**



**WARNING:** Im Betrieb liegt berührunggefährliche Spannung bis 100 V an den Anschlüssen an.

Die Installation darf nur durch Fachpersonal erfolgen. Achten Sie auf die richtige Leistungsanpassung. Eine Überlastung führt zur Beschädigung der Verstärker-Endstufe und des Lautstärkstellers!

- 1) Falls die ELA-Anlage eingeschaltet ist, diese zuerst komplett ausschalten!
- 2) Den Lautstärksteller entsprechend der Abbildung anschließen. Zur besseren Handhabung lassen sich die Anschlussklemmen von ihren Steckverbindungen abziehen.
- 3) Das Pflichtempfangsrelais (G 1) kann durch eine 24-V-Gleichspannung aktiviert werden. Dadurch sind wichtige Durchsagen über die ELA-Anlage zu hören, auch wenn der Lautstärksteller auf Null steht.

**4 Technische Daten**

Frequenzbereich: .....	50 – 18 000 Hz
Nennbelastbarkeit	
ATT-306PEU: .....	6 WRMS
ATT-312PEU: .....	12 WRMS
ATT-324PEU: .....	24 WRMS
ATT-336PEU: .....	36 WRMS
ATT-350PEU: .....	50 WRMS
ATT-3100PEU: .....	100 WRMS
Pflichtempfangsrelais: .....	24 V <sub>DC</sub> , 8 mA
Einsatztemperatur: .....	0–40 °C
Abmessungen, Einbautiefe: .....	80 × 80 × 70 mm, 45 mm

Änderungen vorbehalten.

**GB PA Attenuator**

Please read these operating instructions carefully prior to installation and keep them for later reference.

**1 Applications**

The attenuator is specially designed for use in PA systems operating with 100 V technique. The maximum nominal load by the following speakers or by the following speaker group must not be exceeded – see specifications.

The attenuator must be installed into a standard flush socket or into a surface socket (e. g. MONACOR ATT-300).

**2 Safety Notes**

The unit corresponds to all required directives of the EU and is therefore marked with **CE**.

- The unit is suitable for indoor use only. Protect it against dripping water and splash water, high air humidity, and heat (admissible ambient temperature range 0–40 °C).
- Speaker cables are susceptible to electrical interference. Therefore, it is recommended to lay them at a distance of several metres to sources of interference (e. g. dimmers, light switches).

- For cleaning only use a dry, soft cloth; never use chemicals or water.

- No guarantee claims for the unit and no liability for any resulting personal damage or material damage will be accepted if the unit is used for other purposes than originally intended, if it is not connected in an expert way, or if it is overloaded.



If the unit is to be put out of operation definitively, take it to a local recycling plant for a disposal which is not harmful to the environment.

**3 Electrical Connection**



**WARNING:** During operation, there is a hazard of contact with a voltage of up to 100 V at the connections.

Installation must be carried out by skilled personnel only.

Pay attention to the correct power matching. An overload will result in damage of the power amplifier and of the attenuator!

- 1) If the PA system is switched on, switch it off completely first!
- 2) Connect the attenuator according to the figure. To facilitate handling, the terminals can be removed from their plug-in connections.
- 3) The emergency priority relay (G 1) can be activated by a 24 V DC voltage. Thus, important announcements can be heard via the PA system, even if the attenuator is set to zero.

**4 Specifications**

Frequency range: .....	50 – 18 000 Hz
Power rating	
ATT-306PEU: .....	6 WRMS
ATT-312PEU: .....	12 WRMS
ATT-324PEU: .....	24 WRMS
ATT-336PEU: .....	36 WRMS
ATT-350PEU: .....	50 WRMS
ATT-3100PEU: .....	100 WRMS
Emergency priority relay: .....	24 V <sub>DC</sub> , 8 mA
Ambient temperature: .....	0–40 °C
Dimensions, mounting depth: .....	80 × 80 × 70 mm, 45 mm

Subject to technical modification.

**FR CH Atténuateur Public Adress**

Veillez lire la présente notice avec attention avant l'installation et conservez-la pour pouvoir vous y reporter ultérieurement.

**1 Possibilités d'utilisation**

L'atténuateur est spécialement conçu pour une utilisation dans les systèmes de Public Adress avec technique ligne 100 V. La puissance nominale maximale par le haut-parleur suivant ou le groupe de haut-parleurs suivants ne doit pas être dépassée : voir caractéristiques techniques.

L'atténuateur doit être placé dans une prise standard encastrée ou dans une prise en saillie (par exemple ATT-300 de MONACOR).

**2 Conseils d'utilisation**

L'appareil répond à toutes les directives nécessaires de l'Union européenne et porte donc le symbole **CE**.

- L'appareil n'est conçu que pour une utilisation en intérieur. Protégez-le des éclaboussures, de tout type de projections d'eau, de l'humidité élevée et de la chaleur (température ambiante admissible 0–40 °C).
- Les câbles haut-parleurs sont sensibles aux interférences électriques. Il convient de les placer à une distance de

quelques mètres des sources d'interférences (par exemple dimmers, interrupteurs lumineux).

- Pour le nettoyage, utilisez un chiffon sec et doux, en aucun cas de produits chimiques ou d'eau.
- Nous déclinons toute responsabilité en cas de dommages corporels ou matériels résultants si l'appareil est utilisé dans un but autre que celui pour lequel il a été conçu, s'il n'est pas correctement branché ou s'il y a surcharge ; de même, la garantie deviendrait caduque.



Lorsque l'appareil est définitivement retiré du service, vous devez le déposer dans une usine de recyclage de proximité pour contribuer à son élimination non polluante.

**3 Branchement électrique**



**AVERTISSEMENT :** pendant le fonctionnement, une tension de 100 V au plus est présente aux bornes !

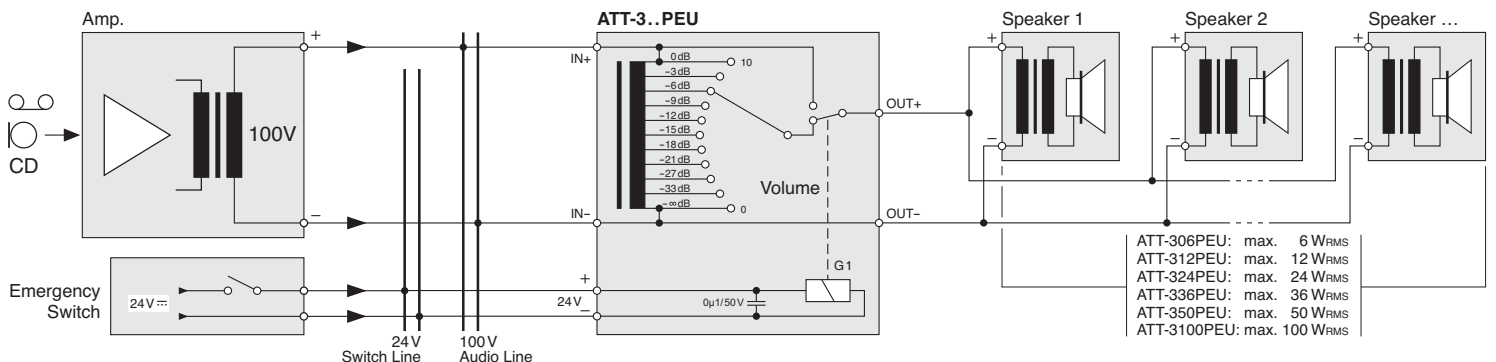
Seul un technicien spécialisé est habilité à effectuer l'installation. Faites attention à l'adaptation correcte de la puissance. Une surcharge peut endommager l'amplificateur et l'atténuateur !

- 1) Si l'installation de Public Adress est allumée, éteignez-la tout d'abord complètement.
- 2) Connectez l'atténuateur selon le schéma. Pour une meilleure manipulation, il est possible de retirer les bornes de branchement de leur emplacement.
- 3) Le relais prioritaire d'urgence (G1) peut être activé par une tension continue 24 V. Ainsi, les annonces importantes sont audibles via l'installation de Public Adress même si l'atténuateur est sur la position zéro.

**4 Caractéristiques techniques**

Bande passante: .....	50 – 18 000 Hz
Puissance nominale	
ATT-306PEU: .....	6 WRMS
ATT-312PEU: .....	12 WRMS
ATT-324PEU: .....	24 WRMS
ATT-336PEU: .....	36 WRMS
ATT-350PEU: .....	50 WRMS
ATT-3100PEU: .....	100 WRMS
Relais prioritaire: .....	24 V <sub>DC</sub> , 8 mA
Température de fonc.: .....	0–40 °C
Dimensions, profondeur montage: .....	80 × 80 × 70 mm, 45 mm

Tout droit de modification réservé.



## I Attenuatore PA

Vi preghiamo di leggere attentamente le presenti istruzioni prima dell'installazione e di conservarle per un uso futuro.

### 1 Possibilità d'impiego

L'attenuatore è stato realizzato specialmente per l'impiego in impianti PA che lavorano con uscita audio 100 V. Non si deve superare la potenza nominale massima con l'altoparlante o il gruppo di altoparlanti a valle – vedi di dati tecnici.

L'attenuatore deve essere montato in una scatola standard da incasso oppure in una a muro (per esempio ATT-300 di MONACOR).

### 2 Avvertenze di sicurezza

Quest'apparecchio è conforme a tutte le direttive rilevanti dell'UE e pertanto porta la sigla CE.

- Lo strumento è previsto solo per l'uso all'interno di locali. Proteggerlo dall'acqua gocciolante e dagli spruzzi d'acqua, da alta umidità dell'aria e dal calore (temperatura d'impiego ammessa fra 0 e 40 °C).
- I cavi per altoparlanti possono captare dei disturbi elettrici.

Perciò è opportuno sistemarli a distanza di alcuni metri da fonti di disturbi (p. es. dimmer, interruttori della luce).

- Per la pulizia usare solo un panno morbido, asciutto; non impiegare in nessun caso prodotti chimici o acqua.
- Nel caso d'uso improprio, di collegamenti sbagliati o di sovraccarico dell'apparecchio, non si assume nessuna responsabilità per eventuali danni consequenziali a persone o a cose e non si assume nessuna garanzia per lo strumento.



Se si desidera eliminare l'apparecchio definitivamente, consegnarlo per lo smaltimento ad un'istituzione locale per il riciclaggio.

### 3 Collegamento elettrico

**AVVERTIMENTO:** Durante il funzionamento, ai contatti è presente una tensione pericolosa fino a 100 V.

L'installazione deve essere fatta solo da personale qualificato.

Fare attenzione al corretto adattamento della potenza. Il sovraccarico provoca il danneggiamento dello stadio finale dell'amplificatore e dell'attenuatore!

- Se l'impianto PA è acceso, spegnerlo prima completamente!
- Collegare l'attenuatore come dall'illustrazione. Per facilitare la manovra, i morsetti possono essere staccati dai connettori.
- Il relè prioritario (G1) può essere attivato per mezzo di una tensione continua di 24 V. In questo modo è possibile fare avvisi importanti tramite l'impianto PA anche se l'attenuatore si trova sullo zero.

### 4 Dati tecnici

Gamma di frequenze: ..... 50 – 18 000 Hz  
Potenza nominale

ATT-306PEU: .....	6 WRMS
ATT-312PEU: .....	12 WRMS
ATT-324PEU: .....	24 WRMS
ATT-336PEU: .....	36 WRMS
ATT-350PEU: .....	50 WRMS
ATT-3100PEU: .....	100 WRMS

Relè prioritario: ..... 24 V<sup>DC</sup>, 8 mA

Temperatura d'esercizio: ..... 0 – 40 °C

Dimensioni, profondità di montaggio: 80 x 80 x 70 mm, 45 mm  
Con riserva di modifiche tecniche.

## E Atenuador de sonorización PA

Lea atentamente estas instrucciones de funcionamiento antes de la instalación y guárdelas para posteriores usos.

### 1 Aplicaciones

El atenuador está especialmente diseñado para ser utilizado en sistemas PA que trabajan con técnica de 100 V. La carga nominal máxima por los altavoces que le siguen o por el grupo de altavoces que sigue no debe excederse – ver especificaciones.

El atenuador debe instalarse en una toma estándar empotrada o de superficie (p. ej. MONACOR ATT-300).

### 2 Notas de seguridad

El aparato cumple con todas las directivas relevantes por la UE y por lo tanto está marcado con el símbolo CE.

- Este aparato está concebido solamente para una utilización en interiores. Protegerlo de todo tipo de proyecciones de agua, de salpicaduras, de la humedad del aire elevada y del calor (temperatura admisible ambiente 0 – 40 °C).
- Los cables de altavoces son susceptibles a interferencias eléctricas. Por eso deberían colocarse solamente a una

distanza de algunos metros de fuentes de interferencia (p. ej. dimmer, interruptor de luz).

- Para limpiarlo, utilizar un trapo seco y blando, en ningún caso, productos químicos o agua.
- Declinamos cualquier responsabilidad en caso de daños materiales o corporales resultandos si el aparato se utiliza por cualquier otro fin que no sea el adecuado, no se conecta de manera experta o en caso de sobrecargas.



Una vez el aparato es retirado definitivamente del servicio, debe depositarse en una fábrica de reciclaje adaptada para su eliminación no contaminante.

### 3 Conexión eléctrica

**ADVERTENCIA:** Durante la operación, hay voltaje de contacto peligroso hasta 100 V en las conexiones.

La instalación debe llevarse solamente por personal especializado.

Poner atención a la adaptación correcta de la potencia. ¡Una sobrecarga puede causar daños en el amplificador y en el atenuador!

- ¡Si el sistema PA está conectado, primero apagarlo completamente!
- Conectar el atenuador según la figura. Para facilitar la maniobra, los terminales pueden sacarse de sus tomas de conexión.
- El relé de prioridad (G1) puede activarse con un voltaje de 24 V DC. Así, anuncios importantes pueden oírse vía el sistema PA, incluso si el atenuador está puesto a cero.

### 4 Especificaciones

Rango frecuencias: ..... 50 – 18 000 Hz

Capacidad nominal

ATT-306PEU: .....	6 WRMS
ATT-312PEU: .....	12 WRMS
ATT-324PEU: .....	24 WRMS
ATT-336PEU: .....	36 WRMS
ATT-350PEU: .....	50 WRMS
ATT-3100PEU: .....	100 WRMS

Relé de prioridad: ..... 24 V<sup>DC</sup>, 8 mA

Temperatura ambiente: ..... 0 – 40 °C

Dimensiones, profundidad montaje: 80 x 80 x 70 mm, 45 mm

Sujeto a modificaciones técnicas.

## PL Regulator głośności

Przed przystąpieniem do instalacji, prosimy zapoznać się z instrukcją obsługi, a następnie zachować ją do wglądu.

### 1 Zastosowanie

Regulator został specjalnie zaprojektowany do użytku w systemach radiowęzłowych 100 V. Nie wolno obciążać go głośnikami lub grupą głośników o mocy maksymalnej przekraczającą dopuszczalną – zobaczyć specyfikację techniczną.

Regulator jest montowany w specjalnych puszkach pod lub nadtylnych (np. MONACOR ATT-300).

### 2 Środki bezpieczeństwa

Urządzenie spełnia wszystkie wymagania norm UE dzięki czemu zostało oznaczone symbolem CE.

- Urządzenie to przeznaczone jest tylko do użytku wewnątrz pomieszczeń. Należy chronić je przed wilgocią i wysoką temperaturą (średnia temperatura otoczenia powinna zawierać się w przedziale od 0 do 40 °C).
- Kable głośnikowe mogą być podatne na zakłócenia elektryczne. Dlatego powinny one być poprowadzone w pewnej odległości od źródeł zakłóceń (np. ściemniaczy, włączników światła).

- Do czyszczenia regulatorów należy używać tylko suchej miękkiej szmatki. Nie wolno używać do tego celu wody lub środków chemicznych.

- Jeśli urządzenie jest wykorzystywane do innych celów niż jego przeznaczenie, jeśli nie zostało podłączone przez kwalifikowany personel lub jeśli zostało przeciążone, firma MONACOR nie ponosi odpowiedzialności za możliwe uszkodzenia.



Aby nie zasmiecać środowiska po całkowitym zakończeniu eksploatacji urządzenia należy je oddać do punktu recyklingu.

### 3 Podłączenie

**UWAGA:** W czasie pracy na przyłączy linii występuje niebezpieczne napięcie osiągające do 100 V.

Instalacja regulatora może być tylko wykonana przez wykwalifikowany personel.

Szczególną uwagę należy zwrócić na odpowiedni dobór mocy. Przerobienie może doprowadzić do uszkodzenia wzmacniacza oraz/lub regulatora!

- Przed podłączeniem regulatora należy bezwzględnie wyłączyć system audio!
- Podłączyć regulator zgodnie z rysunkiem. Aby ułatwić podłączenie, kostki połączeniowe można wyjąć z regulatora.
- Alarmowy przełącznik priorytetowy (G1) może być aktywowany za pomocą napięcia stałego 24 V<sup>DC</sup>. Tak więc ważne komunikaty nadawane za pośrednictwem systemu radiowęzłowego mogą być słyszalne nawet wtedy kiedy regulator jest ustawiony na zerowej pozycji.

### 4 Dane techniczne

Pasma przenoszenia: ..... 50 – 18 000 Hz

Maksymalne obciążenie

ATT-306PEU: .....	6 WRMS
ATT-312PEU: .....	12 WRMS
ATT-324PEU: .....	24 WRMS
ATT-336PEU: .....	36 WRMS
ATT-350PEU: .....	50 WRMS
ATT-3100PEU: .....	100 WRMS

Alarmowy przełącznik priorytetowy: 24 V<sup>DC</sup>, 8 mA

Temperatura pracy: ..... 0 – 40 °C

Wymiary, głębokość montażowa: . 80 x 80 x 70 mm, 45 mm

Z zastrzeżeniem do możliwych zmian.

