

ELA-MISCHVERSTÄRKER PA MIXING AMPLIFIER



by **MONACOR**[®]

PA



PA-980 Best.-Nr. 17.2900

BEDIENUNGSANLEITUNG
INSTRUCTION MANUAL
MODE D'EMPLOI
ISTRUZIONI PER L'USO
MANUAL DE INSTRUCCIONES
INSTRUKCJA OBSŁUGI
VEILIGHEIDSVOORSCHRIFTEN
SIKKERHEDSOPLYSNINGER
SÄKERHETSFÖRESKRIFTER
TURVALLISUUDESTA



D **Bevor Sie einschalten ...**

A Wir wünschen Ihnen viel Spaß mit Ihrem neuen Gerät von MONACOR. Bitte lesen Sie diese Bedienungsanleitung vor dem Betrieb gründlich durch. Nur so lernen Sie alle Funktionsmöglichkeiten kennen, vermeiden Fehlbedienungen und schützen sich und Ihr Gerät vor eventuellen Schäden durch unsachgemäßen Gebrauch. Heben Sie die Anleitung für ein späteres Nachlesen auf.

Der deutsche Text beginnt auf der Seite 4.

F **Avant toute installation ...**

B Nous vous souhaitons beaucoup de plaisir à utiliser cet appareil MONACOR. Lisez ce mode d'emploi entièrement avant toute utilisation. Uniquement ainsi, vous pourrez apprendre l'ensemble des possibilités de fonctionnement de l'appareil, éviter toute manipulation erronée et vous protéger, ainsi que l'appareil, de dommages éventuels engendrés par une utilisation inadaptée. Conservez la notice pour pouvoir vous y reporter ultérieurement.

La version française se trouve page 7.

E **Antes de la utilización ...**

Le deseamos una buena utilización para su nuevo aparato MONACOR. Por favor, lea estas instrucciones de uso atentamente antes de hacer funcionar el aparato. De esta manera conocerá todas las funciones de la unidad, se prevendrán errores de operación, usted y el aparato estarán protegidos en contra de todo daño causado por un uso inadecuado. Por favor, guarde las instrucciones para una futura utilización.

El texto en español empieza en la página 10.

NL **Voor u inschakelt ...**

B Wij wensen u veel plezier met uw nieuwe apparaat van MONACOR. Lees de veiligheidsvoorschriften grondig door, alvorens het apparaat in gebruik te nemen. Zo behoedt u zichzelf en het apparaat voor eventuele schade door ondeskundig gebruik. Bewaar de handleiding voor latere raadpleging.

De veiligheidsvoorschriften vindt u op pagina 13.

S **Innan du slår på enheten ...**

Vi önskar dig mycket glädje med din nya MONACOR produkt. Läs igenom säkerhetsföreskrifterna noga innan enheten tas i bruk. Detta kan förhindra att problem eller fara för dig eller enheten uppstår vid användning. Spara instruktionerna för framtida användning.

Säkerhetsföreskrifterna återfinns på sidan 13.

GB **Before you switch on ...**

We wish you much pleasure with your new MONACOR unit. Please read these operating instructions carefully prior to operating the unit. Thus, you will get to know all functions of the unit, operating errors will be prevented, and yourself and the unit will be protected against any damage caused by improper use. Please keep the operating instructions for later use.

The English text starts on page 4.

I **Prima di accendere ...**

Vi auguriamo buon divertimento con il vostro nuovo apparecchio di MONACOR. Leggete attentamente le istruzioni prima di mettere in funzione l'apparecchio. Solo così potete conoscere tutte le funzionalità, evitare comandi sbagliati e proteggere voi stessi e l'apparecchio da eventuali danni in seguito ad un uso improprio. Conservate le istruzioni per poterle consultare anche in futuro.

Il testo italiano inizia a pagina 7.

PL **Przed uruchomieniem ...**

Życzymy zadowolenia z nowego produktu MONACOR. Dzięki tej instrukcji obsługi będą państwo w stanie poznać wszystkie funkcje tego urządzenia. Stosując się do instrukcji unikną państwo błędów i ewentualnego uszkodzenia urządzenia na skutek nieprawidłowego użytkowania. Prosimy zachować instrukcję.

Tekst polski zaczyna się na stronie 10.

DK **Før du tænder ...**

God fornøjelse med dit nye MONACOR produkt. Læs venligst sikkerhedsanvisningen nøje, før du tager produktet i brug. Dette hjælper dig med at beskytte produktet mod ukorrekt ibrugtagning. Gem venligst denne betjeningsvejledning til senere brug.

Du finder sikkerhedsanvisningen på side 13.

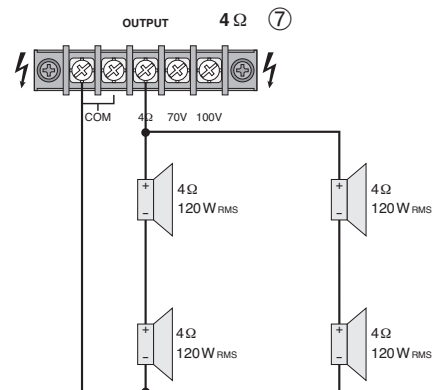
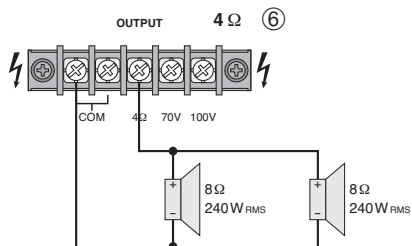
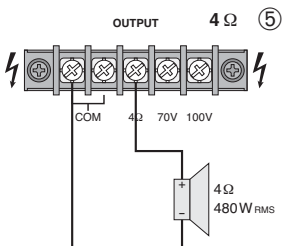
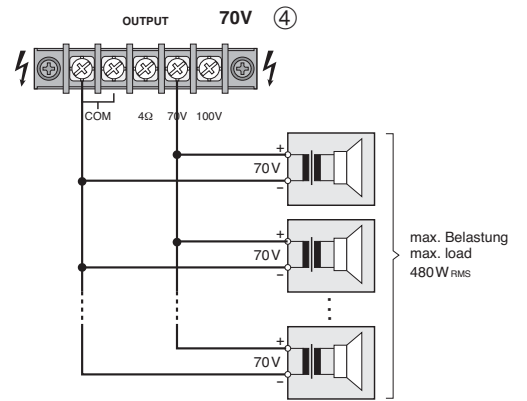
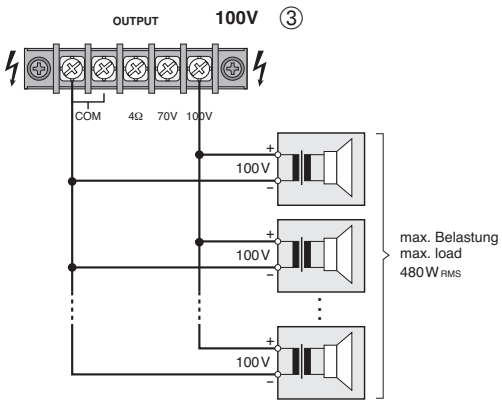
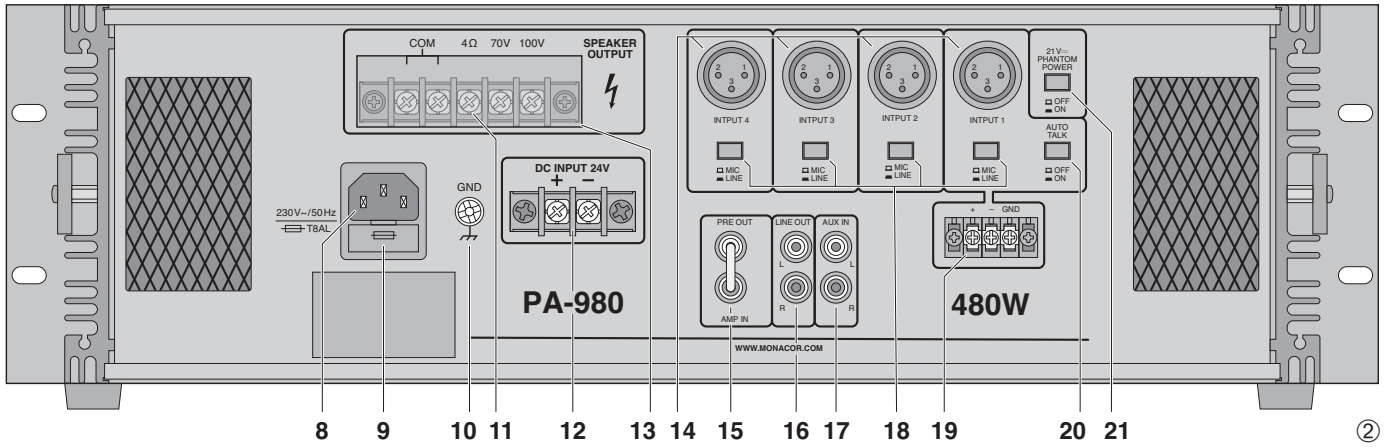
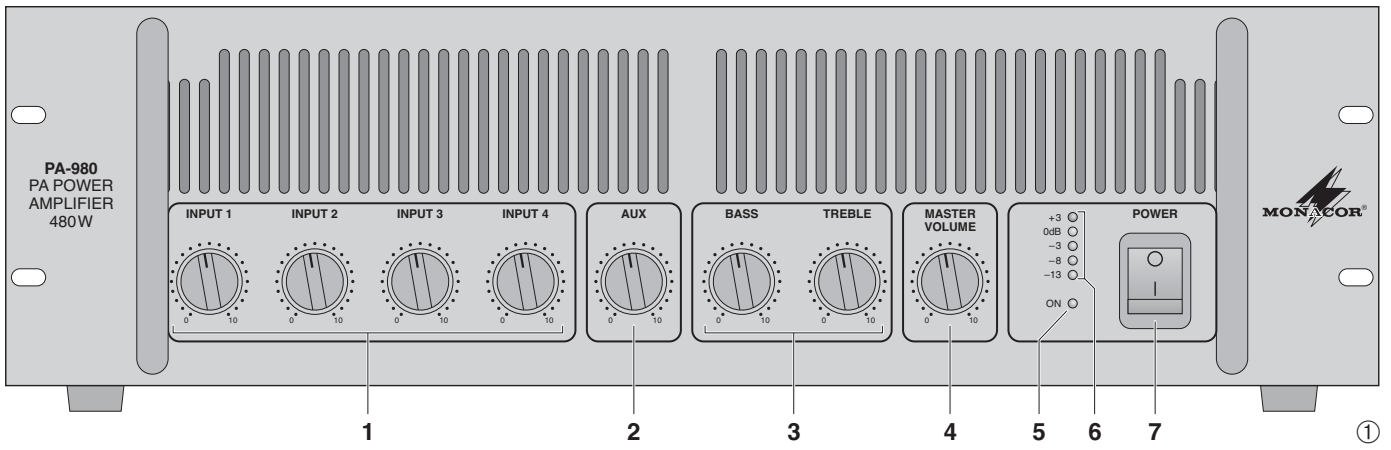
FIN **Ennen kytkemistä ...**

Toivomme Sinulle paljon miellyttäviä hetkiä uuden MONACOR laitteen kanssa. Ennen laitteen käyttöä pyydämme Sinua huolellisesti tutustumaan turvallisuusohjeisiin. Näin välttyt vahingoilta, joita virheellinen laitteen käyttö saattaa aiheuttaa. Ole hyvä ja säilytä käyttöohjeet myöhempää tarvetta varten.

Turvallisuusohjeet löytyvät sivulta 13.

PA by **MONACOR®**

www.monacor.com



Bitte klappen Sie die Seite 3 heraus. Sie sehen dann immer die beschriebenen Bedienelemente und Anschlüsse.

1 Übersicht der Bedienelemente und Anschlüsse

1.1 Frontseite

- 1 Regler zum Einstellen der Vorverstärkung für die Mono-Kanäle INPUT 1 bis INPUT 4
- 2 Regler zum Einstellen der Vorverstärkung für den AUX-Kanal
- 3 Klangregler
BASS = Bassregler, ± 10 dB/100 Hz
TREBLE = Höhenregler, ± 10 dB/10 kHz
- 4 Regler MASTER VOLUME für die Gesamtlautstärke
- 5 Betriebsanzeige
- 6 Pegelanzeige
- 7 Ein-/Ausschalter POWER

1.2 Rückseite

- 8 Netzbuchse zum Anschluss an eine Steckdose (230 V~/50 Hz) über das beiliegende Netzkabel
- 9 Halterung für die Netzsicherung; eine durchgebrannte Sicherung nur durch eine gleichen Typs ersetzen
- 10 Klemmschraube für einen eventuellen Masseanschluss (z. B. bei Brummproblemen)
- 11 Schraubklemmen für den Anschluss der Lautsprecher
- 12 Schraubklemmen für eine Notversorgungsspannung (24 V \rightarrow)
- 13 Schutzabdeckung für die Lautsprecheranschlüsse

WARNUNG



Den Verstärker nie ohne Abdeckung betreiben. Bei Berührung besteht sonst die Gefahr eines elektrischen Schlages.

- 14 XLR-Eingangsbuchsen der Mono-Kanäle INPUT 1 bis INPUT 4 für den Anschluss von Mikrofonen oder Mono-Geräten mit Line-Ausgang

Vorsicht! Bei eingeschalteter Phantomspeisung [Taste +21 V PHANTOM POWER (21) eingerastet] werden die XLR-Buchsen mit 21-V-Phantomspeisung versorgt. Es dürfen in diesem Fall keine asymmetrischen Mikrofone oder Audiogeräte angeschlossen sein, da diese beschädigt werden können.

- 15 Durchschleifanschlüsse PRE OUT und AMP IN zum Zwischenschalten eines Gerätes (z. B. Equalizer); der Ausgangspegel der Buchse PRE OUT ist unabhängig vom Regler MASTER VOLUME (4)
- 16 Ausgang LINE OUT zum Anschluss weiterer Verstärker; der Ausgangspegel ist unabhängig vom Regler MASTER VOLUME (4)
- 17 Eingang AUX IN zum Anschluss von Audiogeräten, z. B. CD-Spieler, Tuner, Kassettenrekorder etc.
- 18 Umschalter für die Mono-Kanäle INPUT 1–4 zwischen Mikrofonpegel (Taste nicht gedrückt) und Line-Pegel (Taste gedrückt)
- 19 Schraubklemmen zum Anschluss eines Mikrofons oder eines Audiogerätes mit Line-Ausgang; parallel zur XLR-Buchse INPUT 1 geschaltet
- 20 Taste AUTOTALK zum Ein-/Ausschalten der Talkover-Funktion des Kanals 1
- 21 Taste +21 V PHANTOM POWER zum Einschalten der 21-V-Phantomspeisung für die XLR-Buchsen INPUT 1 bis INPUT 4 (14); erforderlich beim Anschluss von Kondensator- bzw. Elektretmikrofonen, die mit Phantomspeisung arbeiten

Vorsicht! Den Schalter nur bei ausgeschaltetem Verstärker betätigen, um Schaltgeräusche zu vermeiden. Bitte beachten Sie auch den Vorsichtshinweis der Position 14.

2 Hinweise für den sicheren Gebrauch

Dieses Gerät entspricht allen erforderlichen Richtlinien der EU und ist deshalb mit **CE** gekennzeichnet.

WARNUNG



Das Gerät wird mit lebensgefährlicher Netzspannung (230 V~) versorgt. Nehmen Sie deshalb nie selbst Eingriffe im Gerät vor. Durch unsachgemäßes Vorgehen besteht die Gefahr eines elektrischen Schlages.

Im Betrieb liegt an den Lautsprecheranschlüssen (11) berührungsfähige Spannung bis 100 V an. Alle Anschlüsse nur bei ausgeschalteter ELA-Anlage vornehmen bzw. verändern.

Stecken Sie nichts durch die Lüftungsöffnungen. Dies kann zu einem elektrischen Schlag führen!

Beachten Sie unbedingt die folgenden Punkte:

- Das Gerät ist nur zur Verwendung im Innenbereich geeignet. Schützen Sie es vor Tropf- und Spritzwasser, hoher Luftfeuchtigkeit und Hitze (zulässiger Einsatztemperaturbereich 0–40 °C).
- Stellen Sie keine mit Flüssigkeit gefüllten Gefäße, z. B. Trinkgläser, auf das Gerät.
- Die im Gerät entstehende Wärme muss durch Luftzirkulation abgegeben werden. Decken Sie die Lüftungsöffnungen nicht ab.
- Nehmen Sie das Gerät nicht in Betrieb und ziehen Sie sofort den Netzstecker aus der Steckdose:
 1. wenn sichtbare Schäden am Gerät oder an der Netzanschlussleitung vorhanden sind,
 2. wenn nach einem Sturz oder Ähnlichem der Verdacht auf einen Defekt besteht,
 3. wenn Funktionsstörungen auftreten.
 Lassen Sie das Gerät in jedem Fall in einer Fachwerkstatt reparieren.
- Ziehen Sie den Netzstecker nie am Kabel aus der Steckdose, fassen Sie immer am Stecker an.
- Verwenden Sie zum Reinigen nur ein trockenes, weiches Tuch, niemals Wasser oder Chemikalien.
- Wird das Gerät zweckentfremdet, falsch angeschlossen bzw. bedient oder nicht fachgerecht re-

Please unfold page 3. Then you can always see the operating elements and connections described.

1 Operating Elements and Connections

1.1 Front panel

- 1 Controls for adjusting the preamplification for the mono channels INPUT 1 to INPUT 4
- 2 Control for adjusting the preamplification for the AUX channel
- 3 Tone controls
BASS control ± 10 dB/100 Hz
TREBLE control ± 10 dB/10 kHz
- 4 Control MASTER VOLUME for the total volume
- 5 POWER LED
- 6 Level display
- 7 POWER switch

1.2 Rear panel

- 8 Mains jack for connection to a mains socket (230 V~/50 Hz) via the supplied mains cable
- 9 Support for the mains fuse; replace a blown fuse only by one of the same type
- 10 Clamping screw for a possible ground connection (e. g. in case of hum problems)
- 11 Terminals for the connection of the speakers
- 12 Terminals for an emergency supply voltage (24 V \rightarrow)
- 13 Protective cover for the speaker terminals

WARNING



Never operate the amplifier without cover. In case of contact there is an electric shock hazard.

- 14 XLR input jacks of the mono channels INPUT 1 to INPUT 4 for connecting microphones or mono units with line output

Caution! With phantom power connected [button +21 V PHANTOM POWER (21) locked] the XLR jacks are supplied with 21 V phantom power. In this case no unbalanced microphones or audio units must be connected as they may be damaged.

- 15 Feed-through connections PRE OUT and AMP IN for inserting a unit (e. g. equalizer); the output level of jack PRE OUT is independent of control MASTER VOLUME (4)
- 16 Output LINE OUT for connection of further amplifiers; the output level is independent of control MASTER VOLUME (4)
- 17 Input AUX IN for the connection of audio units, e. g. CD player, tuner, cassette recorder, etc.
- 18 Selector switches for the mono channels INPUT 1–4 between microphone level (button not pressed) and line level (button pressed)
- 19 Terminals for connecting a microphone or an audio unit with line output; connected in parallel to the XLR jack INPUT 1
- 20 Button AUTOTALK for switching on/off the talkover function of channel 1
- 21 Button +21 V PHANTOM POWER for switching on the 21 V phantom power for the XLR jacks INPUT 1 to INPUT 4 (14); required for connecting capacitor or electret microphones operating with phantom power

Caution! Only actuate the switch with the amplifier switched off to avoid switching noise. Please pay attention of the note under item 14.

2 Safety Notes

This unit corresponds to all required directives of the EU and is therefore marked with **CE**.

WARNING



The unit is supplied with hazardous mains voltage (230 V~). Leave servicing to skilled personnel only. Inexpert handling may cause an electric shock hazard.


During operation there is a hazard of contact at the speaker connections (11) with a dangerous voltage up to 100 V. All connections must only be carried out or changed with the PA system switched off.

Do not insert anything into the air vents! This could result in an electric shock.

It is essential to observe the following items:

- The unit is suitable for indoor use only. Protect it against dripping water and splash water, high air humidity, and heat (admissible ambient temperature range 0–40 °C).
- Do not place any vessels filled with liquid, e. g. drinking glasses, on the unit.
- The heat being generated in the unit has to be removed via air circulation. Therefore, the air vents must not be covered.
- Do not set the unit into operation, and immediately disconnect the mains plug from the mains socket if
 1. there is visible damage to the unit or to the mains cable,
 2. a defect might have occurred after a drop or similar accident,
 3. there are malfunctions.
 The unit must in any case be repaired by skilled personnel.
- Never pull the mains cable to disconnect the mains plug from the mains socket, always seize the plug.
- For cleaning only use a dry, soft cloth, by no means chemicals or water.
- No guarantee claims for the unit and no liability for any resulting personal damage or material damage will be accepted if the unit is used for pur-

pariert, kann keine Haftung für daraus resultierende Sach- oder Personenschäden und keine Garantie für das Gerät übernommen werden.

 Soll das Gerät endgültig aus dem Betrieb genommen werden, übergeben Sie es zur umweltgerechten Entsorgung einem örtlichen Recyclingbetrieb.

3 Einsatzmöglichkeiten

Der Verstärker ist speziell für den Einsatz in ELA-Beschallungsanlagen konzipiert. Er kann 480 W Sinus an 100-V- und 70-V-Lautsprecher abgeben oder an eine Lautsprechergruppe mit einer Gesamtimpedanz von 4 Ω. An die fünf miteinander mischbaren Eingangskanäle lassen sich Mikrofone (Kanäle 1–4) oder Geräte mit Line-Pegel (Kanäle 1–4 und AUX) anschließen. Der Kanal 1 ist mit einer Talkover-Funktion ausgestattet, die bei einer Durchsage die anderen Kanäle in der Lautstärke um 40 dB reduziert.

4 Aufstellen des Verstärkers

Der Verstärker ist für den Einschub in ein Rack (482 mm/19") vorgesehen, kann aber auch als Tischgerät verwendet werden. In jedem Fall muss Luft ungehindert durch alle Lüftungsöffnungen strömen können, damit eine ausreichende Kühlung der Endstufe gewährleistet ist.

4.1 Rackeinbau

Für den Einbau in ein Rack die beiden mitgelieferten Montagewinkel an die Geräteseiten anschrauben. Im Rack werden für den Verstärker 3 Höheneinheiten benötigt (1 Höheneinheit HE = 44,5 mm).

Damit das Rack nicht kopflastig wird, muss der Verstärker im unteren Bereich des Racks eingeschoben werden. Für eine sichere Befestigung reicht die Frontplatte allein nicht aus. Zusätzlich müssen Seitenschienen oder eine Bodenplatte das Gerät halten.

5 ELA-Verstärker anschließen

Alle Anschlüsse sollten nur durch eine qualifizierte Fachkraft und unbedingt bei ausgeschaltetem Verstärker vorgenommen werden!

5.1 Lautsprecher

Zum Anschluss der Lautsprecher die Schutzabdeckung (13) abschrauben. Nach dem Anschluss diese Abdeckung unbedingt wieder festschrauben, damit die Kontakte vor Berührungen geschützt sind!

Es können ELA-Lautsprecher oder Lautsprecher bzw. Lautsprechergruppen mit einer Gesamtimpedanz von mindestens 4 Ω angeschlossen werden. Die Anschlussmöglichkeiten für die Lautsprecher sind in den Abb. 3–7 dargestellt. Je nach Lautsprechertyp die entsprechenden Kontakte der Klemmleiste SPEAKER OUTPUT (11) verwenden.

Beim Anschluss auf die richtige Einzel- bzw. Gesamtimpedanz der Lautsprecher und auf ihre richtige Polung achten (Plus- und Minusanschlüsse wie in Abb. 3–7 gezeigt). Der Plusanschluss der Lautsprecher ist immer besonders gekennzeichnet.

Vorsicht!

Bei ELA-Lautsprechern mit 70-V- oder 100-V-Audiotransformator (Abb. 3 und 4) darf die Gesamtbelastung durch die Lautsprecher nicht mehr als 480 W Sinus betragen, sonst wird der Verstärker überlastet und eventuell beschädigt.

5.2 Mikrofone

Bis zu vier Mikrofone lassen sich an die Eingänge INPUT 1 bis INPUT 4 (14) anschließen. Anstelle der XLR-Buchse INPUT 1 können auch die Schraubanschlüsse (19) verwendet werden.

- 1) Bei Anschluss eines Mikrofons den dazugehörigen Schalter MIC/LINE (18) ausrasten.
- 2) Bei Verwendung phantomgespeister Mikrofone die 21-V-Phantomspannung mit der Taste +21 V PHANTOM POWER (21) einschalten.

4 Setting up the Amplifier

The amplifier has been designed for installation into a rack (482 mm/19"), however, it can also be used as a table top unit. In any case, air must be allowed to pass through all air vents without obstruction to ensure sufficient cooling of the power amplifier.

4.1 Rack installation

For rack installation screw on the two supplied mounting brackets to the sides of the unit. In the rack 2 rack spaces are required for the amplifier PA-900 or 3 rack spaces for the amplifier PA-940 (1 rack space = 44.45 mm).

To prevent top-heaviness of the rack, the amplifier must be inserted into the lower part of the rack. The front panel alone will not be able to secure the unit. Side rails or a base plate must additionally be provided.

5 Connecting the PA Amplifier

All connections should only be made by qualified, specialized personnel and with the amplifier switched off in any case!

5.1 Speakers

Unscrew the protective cover (13) for connecting the speakers. After connecting, always screw on this cover again to make sure that you will not touch the contacts!

It is possible to connect PA speakers or speakers/speaker groups with a total impedance of at least 4 Ω. The possibilities of connection for the speakers are shown in figures 3–7. Depending on the speaker type, use the corresponding contacts of the terminal strip SPEAKER OUTPUT (11).

When connecting, observe the correct individual or total impedance of the speakers and their correct polarity (positive and negative connections as shown in figs. 3–7). The positive connection of the speakers is always especially coded.

Vorsicht!

Bei zugeschalteter Phantomspannung dürfen an den Eingängen keine asymmetrischen Mikrofone oder Audiogeräte angeschlossen sein, da diese beschädigt werden können.

5.3 Geräte mit Line-Ausgang

Bis zu fünf Geräte mit einem Line-Ausgang (z. B. CD-Spieler, Kassettenrecorder) lassen sich an die Eingänge INPUT 1 bis INPUT 4 (14) und an den Eingang AUX IN (17) anschließen. Beim Anschluss an die Eingänge INPUT 1 bis INPUT 4 den dazugehörigen Schalter MIC/LINE (18) einrasten.

5.4 Equalizer oder anderes Gerät einschleifen

Zur externen Klangbeeinflussung lässt sich z. B. ein Equalizer über die Buchsen PRE OUT und AMP IN (15) einschleifen.

- 1) Die Brücke zwischen den Anschlüssen PRE OUT und AMP IN herausziehen. Der Vor- und der Endverstärker werden dadurch getrennt.
- 2) Den Eingang des Gerätes an die Buchse PRE OUT anschließen.
- 3) Den Ausgang des Gerätes mit der Buchse AMP IN verbinden.

Hinweis: Der Verstärker gibt kein Signal ab, wenn das eingeschleifte Gerät nicht eingeschaltet, defekt oder nicht richtig angeschlossen ist.

5.5 Zusätzlicher Verstärker

Werden mehr Lautsprecher benötigt als für den Verstärker zulässig sind, ist ein weiterer Verstärker erforderlich (z. B. PA-980S von MONACOR). Den Eingang des zusätzlichen Verstärkers mit der Buchse LINE OUT (16) verbinden. Der Ausgangspegel der Buchse in unabhängig vom Regler MASTER VOLUME (4).

poses other than originally intended, if it is not correctly connected, operated, or not repaired in an expert way.


● Important for U. K. Customers!

The wires in the mains lead are coloured in accordance with the following code:
green/yellow = earth
blue = neutral
brown = live

As the colours of the wires in the mains lead of this appliance may not correspond with the coloured markings identifying the terminals in your plug, proceed as follows:

1. The wire which is coloured green and yellow must be connected to the terminal in the plug which is marked with the letter E or by the earth symbol \perp , or coloured green or green and yellow.
2. The wire which is coloured blue must be connected to the terminal which is marked with the letter N or coloured black.
3. The wire which is coloured brown must be connected to the terminal which is marked with the letter L or coloured red.

Warning — This appliance must be earthed.

 If the unit is to be put out of operation definitively, take it to a local recycling plant for a disposal which is not harmful to the environment.

3 Applications

The amplifier has especially been designed for use in PA systems. It can deliver 480 W_{RMS} to 100 V and 70 V speakers or to a speaker group with a total impedance of 4 Ω. To the five input channels which can be mixed with one another, microphones (channels 1–4) or units with line level (channels 1–4 and AUX) can be connected. Channel 1 is equipped with a talkover function which attenuates the volume of the other channels by 40 dB in case of an announcement.

Caution!

With PA speakers with a 70 V or 100 V audio transformer (figs. 3 and 4), the total load by the speakers must not exceed 480 W_{RMS} otherwise the amplifier will be overloaded and possibly damaged.

5.2 Microphones

Up to four microphones may be connected to the inputs INPUT 1 to INPUT 4 (14). Instead of the XLR jack INPUT 1 also the terminals (19) may be used.

- 1) When connecting a microphone, unlock the corresponding switch MIC/LINE (18).
- 2) When using phantom-powered microphones, switch on the 21 V phantom power with the button +21 V PHANTOM POWER (21).

Caution!

With phantom power switched on, no unbalanced microphones or audio units must be connected to the inputs as these units may be damaged.

5.3 Units with line output

Up to five units with a line output (e. g. CD player, cassette recorder) can be connected to the inputs INPUT 1 to INPUT 4 (14) and to the input AUX IN (17). When connecting to the inputs INPUT 1 to INPUT 4, lock the corresponding switch MIC/LINE (18).

5.4 Inserting an equalizer or another unit

For external effects on the sound, an equalizer can e. g. be inserted via the jacks PRE OUT and AMP IN (15).

- 1) Remove the jumper between the connections PRE OUT and AMP IN. Thus, the preamplifier and the power amplifier are separated.
- 2) Connect the input of the unit to the jack PRE OUT.
- 3) Connect the output of the unit to the jack AMP IN.

Note: the amplifier does not emit a signal if the unit inserted is not switched on, if it is defective or not correctly connected.





5.6 Strom- und Notstromversorgung

Soll der Verstärker bei einem eventuellen Netzausfall weiterarbeiten, an die Klemmleiste DC INPUT 24V (12) eine 24-V-Notstromeinheit (z. B. PA-24ESP von MONACOR) anschließen. Zum Schluss das beliebige Netzkabel zuerst in die Netzbuchse (8) und dann in eine Steckdose (230 V~/50 Hz) stecken.

Hinweise

- Liegt die 24-V-Spannung von der Notstromeinheit an den Anschlüssen DC INPUT 24V an, lässt sich der Verstärker mit dem Schalter POWER (7) nicht ausschalten. Er schaltet bei einem Netzausfall oder im ausgeschalteten Zustand automatisch auf die Notstromversorgung um.
- Im Notstrombetrieb gibt der Verstärker eine geringere Leistung als im Netzbetrieb ab.

6 Bedienung

- Vor dem ersten Einschalten zunächst die Regler INPUT 1 bis 4 (1) sowie die Regler AUX (2) und MASTER VOLUME (4) in die Position „0“ stellen.
- Mit dem Schalter POWER (7) den Verstärker einschalten. Nach dem Einschalten leuchtet die LED ON (5).
- Den Regler MASTER VOLUME (4) so weit aufdrehen, dass die nächsten Einstellungen zu hören sind.
- Die Eingangsregler INPUT 1 bis 4 (1) und den Regler AUX (2) auf den gewünschten Wert einstellen.
- Die Klangregler BASS und TREBLE (3) auf optimalen Klang einstellen.
- Die Gesamtlautstärke mit dem Hauptregler MASTER VOLUME (4) einstellen. Die 5-stufige LED-Kette (6) zeigt den Ausgangspegel an. Für eine optimale Aussteuerung den Regler so einstellen, dass die rote LED +3 gerade noch nicht leuchtet.

6.1 Talkover-Funktion des Kanals 1

Über den Kanal INPUT 1 können Durchsagen über ein laufendes Musikprogramm gesprochen werden. Dabei wird die Lautstärke der anderen Kanäle automatisch um 40 dB abgesenkt. Zum Einschalten dieser Funktion die Taste AUTOTALK (20) einrasten.

7 Technische Daten

Ausgangsleistung:	480 W _{RMS} , 680 W _{MAX}
Ausgänge	
Lautsprecher*:	min. 4 Ω, 70 V, 100 V
Line Out:	1 V/600 Ω
Pre Out:	1 V/600 Ω
Eingänge	
Input 1–4:	Mic 1,5 mV/1,1 kΩ umschaltbar auf Line 300 mV/14 kΩ; XLR, symmetrisch 300 mV/50 kΩ;
Aux:	Cinch, asymmetrisch 1 V/14 kΩ;
Amp In:	Cinch, asymmetrisch
Frequenzbereich:	50–15 000 Hz, ±3 dB
Klirrfaktor:	2 % bei 480 W _{RMS}
Störabstand:	> 92 dB
Klangregelung	
Tiefen:	±10 dB/100 Hz
Höhen:	±10 dB/10 kHz
Einsatztemperatur:	0–40 °C
Stromversorgung	
Netzspannung:	230 V~/50 Hz
Leistungsaufnahme:	1350 VA
Notstromversorgung:	24 V~/14 A
Abmessungen (B × H × T):	482 × 135 × 410 mm, 3 HE
Gewicht:	26 kg

* Entweder die 70-V- und 100-V-Ausgänge oder den 4-Ω-Ausgang verwenden!

Änderungen vorbehalten.

Diese Bedienungsanleitung ist urheberrechtlich für MONACOR® INTERNATIONAL GmbH & Co. KG geschützt. Eine Reproduktion für eigene kommerzielle Zwecke – auch auszugsweise – ist untersagt.



5.5 Additional amplifier

If the number of the required speakers is higher than the number admissible for the amplifier, an additional amplifier will be required (e.g. MONACOR PA-980S). Connect the input of the additional amplifier to the jack LINE OUT (16). The output level of the jack is independent of the control MASTER VOLUME (4).

5.6 Power supply and emergency power supply

For continued operation of the amplifier after a possible mains failure, connect a +24 V emergency power supply unit (e.g. MONACOR PA-24ESP) to the terminal strip DC INPUT 24V (12). Finally connect the supplied mains cable to the mains jack (8) first and then to a mains socket (230 V~/50 Hz).

Notes

- If the 24 V voltage from the emergency power unit is present at the terminals DC INPUT 24V, the amplifier cannot be switched off with the switch POWER (7). In case of a mains failure or if it is switched off, it switches automatically to the emergency power supply.
- With emergency power supply, the amplifier will deliver less power than with mains supply.

6 Operation

- Prior to switching on the amplifier for the first time, set the controls INPUT 1 to 4 (1) and the controls AUX (2) and MASTER VOLUME (4) to position “0” for the time being.
- Switch on the amplifier with the POWER switch (7). After switching-on, the LED ON (5) lights up.
- Turn up the control MASTER VOLUME (4) so that the next adjustments are audible.
- Adjust the input controls INPUT 1 to 4 (1) and the control AUX (2) to the desired value.
- Adjust the tone controls BASS and TREBLE (3) to optimum sound.
- Adjust the total volume with the main control MASTER VOLUME (4). The 5-step LED row (6) shows the output level. For an optimum level adjust the control so that the red LED +3 does not yet light up.

6.1 Talkover function of channel 1

Via channel INPUT 1 announcements can be made during a musical programme. Then the volume of the other channels is automatically attenuated by 40 dB. To switch on this function, lock the button AUTOTALK (20).

7 Specifications

Output power:	480 W _{RMS} , 680 W _{MAX}
Outputs	
Speakers*:	min 4 Ω, 70 V, 100 V
Line Out:	1 V/600 Ω
Pre Out:	1 V/600 Ω
Inputs	
Input 1–4:	Mic 1.5 mV/1.1 kΩ switchable to Line 300 mV/14 kΩ; XLR, balanced 300 mV/50 kΩ; phono, unbalanced
Aux:	1 V/14 kΩ; phono, unbalanced
Amp In:	1 V/14 kΩ; phono, unbalanced
Frequency range:	50–15 000 Hz, ±3 dB
THD:	2 % at 480 W _{RMS}
S/N ratio:	> 92 dB
Tone control	
Bass:	±10 dB/100 Hz
Treble:	±10 dB/10 kHz
Ambient temperature:	0–40 °C
Power supply	
Mains voltage:	230 V~/50 Hz
Power consumption:	1350 VA
Emergency: power supply:	24 V~/14 A
Dimensions (W × H × D):	482 × 135 × 410 mm, 3 rack spaces
Weight:	26 kg

* Either use the 70 V and 100 V outputs or the 4 Ω output!

Subject to technical modification.

All rights reserved by MONACOR® INTERNATIONAL GmbH & Co. KG. No part of this instruction manual may be reproduced in any form or by any means for any commercial use.

Ouvrez le présent livret page 3 de manière à visualiser les éléments et branchements.

1 Éléments et branchements

1.1 Face avant

- Réglages pour ajuster la préamplification pour les canaux mono INPUT 1 à INPUT 4
- Réglage pour ajuster la préamplification pour le canal AUX
- Égaliseur
BASS = réglage des graves, ± 10 dB/100 Hz
TREBLE = réglage des aigus, ± 10 dB/10 kHz
- Réglage MASTER VOLUME pour le volume total
- Témoin de fonctionnement
- Affichage du niveau
- Interrupteur MARCHÉ/ARRÊT

1.2 Face arrière

- Prise pour brancher à une prise secteur (230 V~/50 Hz) via le cordon secteur livré
- Porte-fusible ; tout fusible fondu ne doit être remplacé que par un fusible de même type
- Vis d'arrêt pour une connexion masse possible (p. ex. en cas de problèmes de ronflement)
- Bornes pour brancher des haut-parleurs
- Bornes pour une tension d'alimentation de secours (24 V=)
- Cache de protection pour les bornes haut-parleurs

AVERTISSEMENT



Ne faites pas fonctionner l'amplificateur sans le cache. Il y a danger de décharge électrique en cas de contact.

- Prises d'entrée XLR des canaux mono INPUT 1 à INPUT 4 pour brancher des microphones ou des appareils mono à sortie Ligne

Attention ! Si l'alimentation fantôme est connectée [touche +21 V PHANTOM POWER (21) enclenchée], les prises XLR sont alimentées par une alimentation fantôme de 21 V. Dans ce cas, des microphones asymétriques ou des appareils audio ne doivent pas être branchés car ils peuvent être endommagés.

- Prises de repiquage PRE OUT et AMP IN pour insérer un appareil (par exemple égaliseur) ; le niveau de sortie de la prise PRE OUT est indépendant du réglage MASTER VOLUME (4)
- Sortie LINE OUT pour brancher d'autres amplificateurs ; le niveau de sortie est indépendant du réglage MASTER VOLUME (4)
- Entrée AUX IN pour brancher des appareils audio, par exemple lecteur CD, tuner, magnétophone, etc.
- Sélecteurs pour les canaux mono INPUT 1–4 entre niveau du microphone (touche non enfoncée) et niveau Ligne (touche enfoncée)
- Bornes pour brancher un microphone ou un appareil audio à sortie Ligne ; branchées en parallèle à la prise XLR INPUT 1
- Touche AUTOTALK pour allumer/éteindre la fonction talkover du canal 1
- Touche +21 V PHANTOM POWER pour connecter l'alimentation fantôme 21 V pour les prises XLR INPUT 1 à INPUT 4 (14) ; nécessaire pour brancher des microphones condensateur ou électret fonctionnant avec une alimentation fantôme.

Attention ! Actionnez la touche uniquement si l'amplificateur est éteint pour éviter des bruits de commutation. Respectez les conseils mentionnés dans le point 14.

2 Conseils d'utilisation et de sécurité

Cet appareil répond à toutes les directives nécessaires de l'Union Européenne et porte donc le CE.

AVERTISSEMENT



L'appareil est alimenté par une tension dangereuse 230 V~. Ne touchez jamais l'intérieur car en cas de mauvaise manipulation, vous pourriez subir une décharge électrique.

Pendant le fonctionnement, une tension dangereuse de contact de 100 V au plus est présente aux bornes haut-parleurs (11). L'ensemble des branchements ne peut être effectué ou modifié que si l'installation PA est déconnectée.

Respectez scrupuleusement les points suivants :

- L'appareil n'est conçu que pour une utilisation en intérieur. Protégez-le de tout type de projections d'eau, des éclaboussures, d'une humidité élevée et de la chaleur (plage de température de fonctionnement autorisée 0–40 °C).
- En aucun cas, vous ne devez poser d'objet contenant du liquide ou un verre sur l'appareil.
- La chaleur dégagée par l'appareil doit être évacuée par une circulation d'air correcte. En aucun cas les ouïes de ventilation ne doivent être obstruées.
- Ne le faites jamais fonctionner et débranchez-le immédiatement lorsque :
 - des dommages sur l'appareil ou sur le cordon secteur apparaissent.
 - après une chute ou accident similaire, vous avez un doute sur l'état de l'appareil.
 - des défaillances apparaissent.Dans tous les cas, les dommages doivent être réparés par un technicien spécialisé.
- Ne débranchez jamais l'appareil en tirant sur le cordon secteur ; retirez toujours le cordon secteur en tirant la fiche.

Vi preghiamo di aprire completamente la pagina 3. Così vedrete sempre gli elementi di comando e i collegamenti descritti.

1 Elementi di comando e collegamenti

1.1 Pannello frontale

- Regolatori per impostare la preamplificazione dei canali mono INPUT 1 a INPUT 4
- Regolatore per impostare la preamplificazione del canale AUX
- Regolatori toni
BASS = regolatore bassi, ± 10 dB/100 Hz
TREBLE = regolatore alti, ± 10 dB/10 kHz
- Regolatore MASTER VOLUME per il volume globale
- Spia di funzionamento
- Indicazione livello
- Interruttore on/off POWER

1.2 Pannello posteriore

- Prisa rete per il collegamento con una presa (230 V~/50 Hz) servendosi del cavo rete in dotazione
- Supporto per il fusibile di rete; sostituire un fusibile difettoso solo con uno dello stesso tipo
- Morsetto per un eventuale collegamento con la massa (p. es. nel caso di problemi di ronzio)
- Morsetti per il collegamento degli altoparlanti
- Morsetti per un'alimentazione di emergenza (24 V=)
- Copertura di protezione per i contatti per altoparlanti

AVVERTIMENTO



Non usare mai l'amplificatore senza la copertura. In caso di contatto con le mani esiste il pericolo di una scossa elettrica.

- Prese d'ingresso XLR dei canali mono INPUT 1 a INPUT 4 per il collegamento di microfoni o di apparecchi mono con uscita Line

Attenzione! Se è attivata l'alimentazione phantom [tasto +21 V PHANTOM POWER (21) premuto fino allo scatto] tutte le prese XLR vengono alimentate con l'alimentazione phantom 21 V. In questo caso non devono essere collegati microfoni asimmetrici o apparecchi audio in quanto possono subire dei danni.

- Contatti di attraversamento PRE OUT e AMP IN per inserire un apparecchio (p. es. equalizer); il livello d'uscita della presa PRE OUT è indipendente dal regolatore MASTER VOLUME (4)
- Uscita LINE OUT per il collegamento di ulteriori amplificatori; il livello d'uscita è indipendente dal regolatore MASTER VOLUME (4)
- Ingresso AUX IN per il collegamento di apparecchi audio, p. es. lettore CD, tuner, registratore a cassette ecc.
- Commutatori per i canali mono INPUT 1–4 fra livello microfono (tasto non premuto) e livello Line (tasto premuto)
- Morsetti per il collegamento di un microfono o di un apparecchio audio con uscita Line; collegato in parallelo con la presa XLR INPUT 1
- Tasto AUTOTALK per attivare/disattivare la funzione talkover del canale 1
- Tasto +21 V PHANTOM POWER per attivare l'alimentazione phantom per le prese XLR INPUT 1 a INPUT 4 (14); è necessario quando si collegano microfoni a condensatore o a elettret che funzionano con alimentazione phantom

Attenzione! Attivare il tasto solo con l'amplificatore spento, per evitare rumori di commutazione. Da notare anche la nota al punto 14.

2 Avvertenze di sicurezza

Quest'apparecchio è conforme a tutte le direttive richieste dell'UE e pertanto porta la sigla CE.

AVVERTIMENTO



Quest'apparecchio funziona con tensione di rete di 230 V~. Non intervenire mai al suo interno; la manipolazione scorretta può provocare delle scariche pericolose.

Durante il funzionamento, ai contatti per gli altoparlanti (11) è presente una tensione fino a 100 V, pericolosa al contatto. Eseguire o modificare tutti i collegamenti solo con l'impianto PA spento.

Non inserire oggetti nelle fessure d'aerazione. Altrimenti si potrebbe provocare una scarica elettrica!

Si devono osservare assolutamente i seguenti punti:

- Lo strumento è previsto solo per l'uso all'interno di locali. Proteggerlo dall'acqua gocciolante e dagli spruzzi d'acqua, da alta umidità dell'aria e dal calore (temperatura d'impiego ammessa fra 0 °C e 40 °C).
- Non depositare sull'apparecchio dei contenitori riempiti di liquidi, p. es. bicchieri.
- Dev'essere garantita la libera circolazione dell'aria per dissipare il calore che viene prodotto all'interno dell'apparecchio. Non coprire le fessure d'aerazione.
- Non mettere in funzione l'apparecchio e staccare subito la spina rete se:
 - l'apparecchio o il cavo rete presentano dei danni visibili;
 - dopo una caduta o dopo eventi simili sussiste il sospetto di un difetto;
 - l'apparecchio non funziona correttamente.Per la riparazione rivolgersi sempre ad un'officina competente.
- Staccare il cavo rete afferrando la spina, senza tirare il cavo.
- Per la pulizia usare solo un panno morbido, asciutto; non impiegare in nessun caso prodotti chimici o acqua.

F

B

CH

I



- Pour nettoyer l'appareil, utilisez uniquement un chiffon sec et doux, en aucun cas de produits chimiques ou d'eau.
- Nous déclinons toute responsabilité en cas de dommages corporels ou matériels résultants si l'appareil est utilisé dans un but autre que celui pour lequel il a été conçu, s'il n'est pas correctement branché, utilisé, s'il n'est pas réparé par une personne habilitée ; de même, la garantie deviendrait caduque.



Lorsque l'appareil est définitivement retiré du service, vous devez le déposer dans une usine de recyclage adaptée pour contribuer à son élimination non polluante.

3 Possibilités d'utilisation

L'amplificateur est spécialement conçu pour une utilisation dans des installations Public Adress. Il peut fournir 480 W_{RMS} à des haut-parleurs 100 V et 70 V ou à un groupe de haut-parleurs avec une impédance totale de 4 Ω. Il est possible de brancher des microphones (canaux 1-4) ou des appareils à niveau Ligne (canaux 1-4 et canal AUX) aux cinq canaux d'entrée mixables entre eux. Le canal 1 est doté d'une fonction talkover qui diminue le volume des autres canaux de 40 dB pendant une annonce.

4 Positionnement de l'appareil

L'amplificateur est prévu pour être placé dans un rack (482 mm/19"), il peut également être placé directement sur une table. Dans tous les cas, l'air doit pouvoir circuler librement via toutes les ouïes de ventilation afin de garantir un refroidissement suffisant de l'amplificateur.

4.1 Installation en rack

Pour un montage en rack, vissez les deux étriers de montage livrés sur les côtés de l'appareil. Dans le rack, pour l'amplificateur, 3 unités sont nécessaires (1 unité = 44,5 mm).

Afin que le rack ne se renverse pas, vous devez placer l'amplificateur dans la partie inférieure du rack. Pour une fixation solide la plaque avant ne suffit pas. Utilisez également des rails latéraux ou une plaque inférieure pour le maintenir correctement en place.

5 Branchement de l'amplificateur Public Adress

Tous les branchements ne doivent être effectués que par un technicien qualifié et uniquement lorsque l'amplificateur est éteint !

5.1 Haut-parleurs

Dévissez le cache de protection (13) pour connecter les haut-parleurs. Après le branchement, revissez impérativement le cache pour que les contacts soient protégés de tout contact !

Il est possible de brancher des haut-parleurs Public Adress ou des haut-parleurs ou des groupes de haut-parleurs avec une impédance totale de 4 Ω au moins. Les possibilités de branchement pour les haut-parleurs sont indiquées sur les schémas 3-7. Selon le type de haut-parleur, utilisez les contacts correspondants des bornes SPEAKER OUTPUT (11).

Lors du branchement, veillez à respecter l'impédance individuelle ou l'impédance totale des haut-parleurs et leur polarité (branchements plus et moins comme indiqués sur les schémas 3-7). Le branchement plus des haut-parleurs est toujours spécialement repéré.

Attention !

Dans le cas de haut-parleurs Public Adress avec transformateur audio 70 V ou 100 V (schémas 3 et 4), l'impédance totale par les haut-parleurs ne doit pas être supérieure à 480 W_{RMS}, sinon l'amplificateur sera en surcharge et pourrait être endommagé.

5.2 Microphones

Il est possible de relier jusqu'à quatre microphones aux entrées INPUT 1 à INPUT 4 (14). Il est également possible d'utiliser les bornes (19) à la place de la prise XLR INPUT 1.

- 1) Lors du branchement d'un microphone, activez le sélecteur correspondant MIC/LINE (18).
- 2) Si des microphones à alimentation fantôme sont utilisés, activez l'alimentation fantôme 21 V avec la touche +21 V PHANTOM POWER (21).

Attention !

Si l'alimentation fantôme est connectée, il ne faut pas brancher des microphones asymétriques ou des appareils audio aux entrées, car ils peuvent être endommagés.

5.3 Appareils à sortie Ligne

Il est possible de relier jusqu'à cinq appareils à sortie Ligne (p.ex. lecteur CD, magnétophone) aux entrées INPUT 1 à INPUT 4 (14) et à l'entrée AUX IN (17). Si les entrées INPUT 1 à INPUT 4 sont reliées, activez le sélecteur correspondant MIC/LINE (18).

5.4 Insérer un égaliseur ou un autre appareil

Pour une modification externe de la tonalité, il est possible d'insérer par exemple un égaliseur via les prises PRE OUT et AMP IN (15).

- 1) Retirez le cavalier entre les connexions PRE OUT et AMP IN. Ainsi, le préamplificateur et l'amplificateur de puissance sont séparés.
- 2) Branchez l'entrée de l'appareil à la prise PRE OUT.
- 3) Reliez la sortie de l'appareil à la prise AMP IN.

Conseil : L'amplificateur ne fournit pas de signal si l'appareil inséré n'est pas allumé, s'il est défectueux ou n'est pas correctement branché.

5.5 Amplificateur supplémentaire

Si le nombre de haut-parleurs nécessaires est supérieur au nombre autorisé pour l'amplificateur, il convient de connecter un autre amplificateur (par exemple PA-980S de MONACOR). Reliez l'entrée de l'amplificateur supplémentaire à la prise LINE OUT (16). Le niveau de sortie de la prise est indépendant du réglage MASTER VOLUME (4).



- Nel caso d'uso improprio, di collegamenti sbagliati, d'impiego scorretto o di riparazione scorretta non si assume nessuna responsabilità per eventuali danni consequenziali a persone o a cose e cessa ogni diritto di garanzia relativo all'apparecchio.



Se si desidera eliminare l'apparecchio definitivamente, consegnarlo per lo smaltimento ad un'istituzione locale per il riciclaggio.

3 Possibilità d'impiego

L'amplificatore è stato realizzato specialmente per l'impiego in impianti di sonorizzazione PA. Fornisce 480 W_{eff} eff. ad altoparlanti con ingresso audio 100 V e 70 V oppure ad un gruppo di altoparlanti con impedenza globale di 4 Ω. Ai cinque canali d'ingresso miscelabili fra di loro si possono collegare dei microfoni (canali 1-4) oppure apparecchi con livello Line (canali 1-4 e AUX). Il canale 1 possiede una funzione Talkover, che durante un avviso riduce il volume degli altri canali di 40 dB.

4 Collocamento dell'amplificatore

L'amplificatore è previsto per il montaggio in un rack (482 mm/19"), ma può essere collocato anche su un tavolo. In ogni caso deve essere garantita la libera circolazione dell'aria attraverso le fessure di aerazione per ottenere un raffreddamento sufficiente dello stadio finale.

4.1 Montaggio in un rack

Per il montaggio in un rack avvitare ai lati dell'apparecchio i due angoli di montaggio in dotazione. L'amplificatore richiede rispettivamente 3 unità di altezza [1 unità di altezza = 44,5 mm].

Per evitare che il rack risulti con troppi pesi in alto occorre che l'amplificatore venga sistemato in basso. Per un fissaggio sicuro non basta il pannello frontale. L'apparecchio deve essere sostenuto in più da guide laterali o da un piano sul quale poggia.

5 Collegare l'amplificatore PA

Fare eseguire tutti i collegamenti solo da un esperto qualificato e con l'amplificatore assolutamente spento!

5.1 Altoparlanti

Per collegare gli altoparlanti occorre svitare la copertura protettiva (13) che deve essere riavvitata assolutamente dopo il collegamento per proteggere i contatti dal contatto accidentale!

Si possono collegare altoparlanti PA oppure altoparlanti/gruppi di altoparlanti con un'impedenza globale non inferiore a 4 Ω. Le possibilità di collegamento degli altoparlanti sono illustrate nelle figg. 3-7. A seconda del tipo di altoparlante usare i contatti della morsetteria SPEAKER OUTPUT (11).

Durante il collegamento fare attenzione alla corretta impedenza singola o globale degli altoparlanti (positivo e negativo come illustrato nelle figg. 3-7). Il positivo degli altoparlanti è sempre quello contrassegnato.

Attenzione!

Nel caso di altoparlanti PA con trasformatore audio 70 V o 100 V (figg. 3 e 4), il carico globale degli altoparlanti non deve superare 480 W_{eff} per non sovraccaricare ed eventualmente danneggiare l'amplificatore.

5.2 Microfoni

Agli ingressi INPUT 1 a INPUT 4 (14) si possono collegare fino a 4 microfoni. Al posto della presa XLR INPUT 1 si possono usare anche i contatti a vite (19).

- 1) Se è collegato un microfono sbloccare il relativo commutatore MIC/LINE (18).
- 2) Nel caso di microfoni con alimentazione phantom, attivare l'alimentazione phantom 21 V con il tasto +21 V PHANTOM POWER (21).

Attenzione!

Se è attivata l'alimentazione phantom, agli ingressi non devono essere collegati dei microfoni asimmetrici oppure degli apparecchi audio perché possono subire dei danni.

5.3 Apparecchi con uscita Line

Agli ingressi INPUT 1 a INPUT 4 (14) e all'ingresso AUX IN (17) si possono collegare fino a cinque apparecchi con uscita Line (p.es. lettore CD, registratore a cassette). Nel caso di collegamento agli ingressi INPUT 1 a INPUT 4 premere fino allo scatto il relativo commutatore MIC/LINE (18).

5.4 Inserire un equalizzatore o un altro apparecchio

Per una regolazione esterna dei toni è possibile inserire, attraverso le prese PRE OUT e AMP IN (15), p.es. un equalizzatore.

- 1) Sfilare il ponticello fra i contatti PRE OUT e AMP IN. In questo modo si separano il preamplificatore e l'amplificatore finale.
- 2) Collegare l'ingresso dell'apparecchio con la presa PRE OUT.
- 3) Collegare l'uscita dell'apparecchio con la presa AMP IN.

N.B.: L'amplificatore non emette nessun segnale se l'apparecchio inserito non è acceso, se è difettoso o non collegato correttamente.

5.5 Amplificatore supplementare

Se sono richiesti più altoparlanti di quanto ammessi per l'amplificatore, è necessario un amplificatore supplementare (p.es. PA-980S della MONACOR). Collegare l'ingresso dell'amplificatore supplementare con la presa LINE OUT (16). Il livello d'uscita della presa è indipendente dal regolatore MASTER VOLUME (4).

5.6 Alimentation secteur et alimentation de secours

Si l'amplificateur doit continuer à fonctionner en cas de coupure d'alimentation secteur, reliez une unité d'alimentation de secours 24 V (p. ex. PA-24ESP de MONACOR) aux bornes DC INPUT 24V (12). Pour finir, reliez le cordon secteur livré tout d'abord à la prise (8) et puis à une prise secteur (230 V~/50 Hz).

Conseils

1. Si une tension 24 V de l'unité d'alimentation de secours est présente aux bornes DC INPUT 24 V, l'amplificateur ne peut pas être éteint avec l'interrupteur POWER (7). Il commute en cas de coupure de courant ou s'il est éteint, automatiquement sur l'alimentation de secours.
2. Avec un fonctionnement par courant de secours, l'amplificateur délivre une puissance moindre qu'avec un fonctionnement secteur.

6 Fonctionnement

- 1) Avant la première mise sous tension, mettez tout d'abord les réglages INPUT 1 à 4 (1) ainsi que les réglages AUX (2) et MASTER VOLUME (4) sur la position "0".
- 2) Allumez l'amplificateur avec l'interrupteur POWER (7). Après la mise sous tension, la LED ON (5) brille.
- 3) Tournez le réglage MASTER VOLUME (4) jusqu'à ce que les réglages suivants puissent être écoutés.
- 4) Mettez les réglages d'entrée INPUT 1 à 4 (1) et le réglage AUX (2) sur la valeur souhaitée.
- 5) Réglez les réglages de l'égaliseur BASS et TREBLE (3) pour obtenir une tonalité optimale.
- 6) Réglez le volume total avec le réglage MASTER VOLUME (4). La chaîne des LEDs à 5 niveaux indique le niveau de sortie. Pour un réglage optimal, tournez le réglage de telle sorte que la LED +3 rouge ne brille pas.

6.1 Fonction talkover du canal 1

Via le canal INPUT 1, il est possible d'effectuer des annonces pendant la diffusion d'un programme de musique. Le volume des autres canaux est automatiquement diminué de 40 dB. Pour allumer cette fonction, enclenchez la touche AUTOTALK (20).

7 Caractéristiques techniques

Puissance de sortie :	480 WRMS, 680 WMAX	
Sorties		
Haut-parleurs* :	min. 4 Ω, 70 V, 100 V	
Line Out :	1 V/600 Ω	
Pre Out :	1 V/600 Ω	
Entrées		
Input 1-4 :	Mic 1,5 mV/1,1 kΩ commutable sur Ligne 300 mV/14 kΩ; XLR, symétrique 300 mV/50 kΩ; RCA, asymétrique	
Aux :	1 V/14 kΩ; RCA, asymétrique	
Amp In :	1 V/14 kΩ; RCA, asymétrique	
Bande passante :	50-15 000 Hz, ±3 dB	
Taux de distorsion :	2 % à 480 WRMS	
Rapport signal/bruit :	> 92 dB	
Réglage de tonalité		
Graves :	±10 dB/100 Hz	
Aigus :	±10 dB/10 kHz	
Température de fonctionnement :		0-40 °C
Alimentation		
Tension secteur :	230 V~/50 Hz	
Consommation :	1350 VA	
Alimentation de secours :	24 V~/14 A	
Dimensions (L x H x P) :	482 x 135 x 410 mm, 3 unités	
Poids :	26 kg	

* Utilisez **soit** les sorties 70 V et 100 V **soit** la sortie 4 Ω!

Tout droit de modification réservé.

Notice d'utilisation protégée par le copyright de MONACOR® INTERNATIONAL GmbH & Co. KG. Toute reproduction même partielle à des fins commerciales est interdite.

5.6 Alimentazione e alimentazione di emergenza

Se l'amplificatore deve continuare a funzionare anche in caso di un'eventuale caduta di rete, alla morsetteria DC INPUT 24V (12) si deve collegare un'unità di alimentazione d'emergenza 24 V (p. es. PA-24ESP della MONACOR). Alla fine inserire il cavo rete in dotazione dapprima nella presa (8) e quindi in una presa di rete (230 V~/50 Hz).

N.B.:

1. Se ai contatti DC INPUT 24V è presente la tensione di 24 V proveniente dal gruppo di continuità, l'amplificatore non può essere spento con l'interruptore POWER (7). In caso di caduta di rete e se è spento, l'amplificatore passa automaticamente all'alimentazione d'emergenza.
2. Nel funzionamento d'emergenza, l'amplificatore fornisce una potenza minore rispetto al funzionamento con la rete.

6 Funzionamento

- 1) Prima della prima accensione portare i regolatori INPUT 1 a 4 (1) nonché i regolatori AUX (2) e MASTER VOLUME (4) in posizione "0".
- 2) Accendere l'amplificatore con l'interruttore POWER (7). Dopo l'accensione si accende il LED ON (5).
- 3) Aprire il regolatore MASTER VOLUME (4) al punto da poter sentire le impostazioni più vicine.
- 4) Portare i regolatori degli ingressi INPUT 1 a 4 (1) nonché il regolatore AUX (2) sul valore desiderato.
- 5) Impostare il tono ottimale con i regolatori BASS e TREBLE (3).
- 6) Impostare il volume globale con il regolatore principale MASTER VOLUME (4). La catena dei 5 LED (6) indica il livello d'uscita. Per una regolazione ottimale impostare il regolatore in modo tale che il LED rosso +3 per poco non si accende.

6.1 Funzione Talkover del canale 1

Attraverso il canale INPUT 1 si possono fare degli avvisi durante un programma di musica. In questo caso, il volume degli altri canali viene abbassato automaticamente di 40 dB. Per attivare tale funzione, premere fino allo scatto il tasto AUTOTALK (20).

7 Dati tecnici

Potenza d'uscita:	480 WRMS, 680 WMAX
Uscite	
Altoparlanti*:	min. 4 Ω, 70 V, 100 V
Line Out:	1 V/600 Ω
Pre Out:	1 V/600 Ω
Ingressi	
Input 1-4:	Mic 1,5 mV/1,1 kΩ commutabile a Ligne 300 mV/14 kΩ; XLR, simmetrico 300 mV/50 kΩ; RCA, asimmetrico
Aux:	1 V/14 kΩ; RCA, asimmetrico
Amp In:	1 V/14 kΩ; RCA, asimmetrico
Gamma passante:	50-15 000 Hz, ±3 dB
Fattore di distorsione:	2 % a 480 WRMS
Rapporto S/R:	> 92 dB
Regolazione toni	
bassi:	±10 dB/100 Hz
alti:	±10 dB/10 kHz
Temperatura d'esercizio:	0-40 °C
Alimentazione	
Tensione di rete:	230 V~/50 Hz
Assorbimento:	1350 VA
Alimentazione d'emergenza:	24 V~/14 A
Dimensioni (l x h x p):	482 x 135 x 410 mm, 3 unità
Peso:	26 kg

* Usare **o** le uscite 70 V e 100 V **oppure** l'uscita 4 Ω!

Con riserva di modifiche tecniche.

La MONACOR® INTERNATIONAL GmbH & Co. KG si riserva ogni diritto di elaborazione in qualsiasi forma delle presenti istruzioni per l'uso. La riproduzione - anche parziale - per propri scopi commerciali è vietata.

F

B

CH

I

E Abrir el presente libro página 3 de manera a visualizar los elementos y las conexiones.

1 Elementos y conexiones

1.1 Parte delantera

- 1 Reglajes para ajustar la preamplificación para los canales mono INPUT 1 a INPUT 4
- 2 Reglaje para ajustar la preamplificación para el canal AUX
- 3 Ecualizador
BASS = reglaje de los graves, ± 10 dB/100 Hz
TREBLE = reglaje de los agudos ± 10 dB/10 kHz
- 4 Reglaje MASTER VOLUME para el volumen total
- 5 Testigo de funcionamiento
- 6 Visualización del nivel
- 7 Interruptor ON/OFF

1.2 Parte trasera

- 8 Toma para conectar con una toma 230 V~/50 Hz vía el cable de conexión entregado
- 9 Porta fusible; todo fusible fundido o dañado debe cambiarse siempre por un fusible de mismas características
- 10 Tornillo para una conexión de masa posible (por ejemplo en caso de zumbido)
- 11 Bornes* para conectar los altavoces
- 12 Bornes* para una tensión de alimentación de socorro (24 V=)
- 13 PA-940: Tapa protectora para los bornes de los altavoces

ADVERTENCIA



Nunca haga funcionar el amplificador sin la tapa. En caso de contacto puede sufrir una descarga eléctrica.

- 14 Tomas de entrada XLR de los canales mono INPUT 1 a INPUT 4 para conectar micros o aparatos mono con salida Línea

¡Atención! Si la alimentación phantom está conectada [tecla +21 V PHANTOM POWER (20) conectada], las tomas XLR están alimentadas por una alimentación phantom de 21 V. En este caso, micros asimétricos o aparatos audio no deben conectarse porque pueden sufrir daños.

- 15 Tomas PRE OUT y AMP IN para insertar un aparato (por ejemplo ecualizador); el nivel de salida de la toma PRE OUT es independiente del reglaje MASTER VOLUME (4)
- 16 Salida LINE OUT para conectar otros amplificadores; el nivel de salida es independiente del reglaje MASTER VOLUME (4)
- 17 Entrada AUX IN para conectar aparatos audio, por ejemplo lector CD, tuner, cassette, etc.
- 18 Selectores para los canales mono INPUT 1–4 entre nivel del micro (tecla no pulsada) y nivel Línea (tecla pulsada)
- 19 Bornes para conectar un micro o un aparato audio con salida Línea; conectadas en paralelo con la toma XLR INPUT 1
- 20 Tecla AUTOTALK para conectar/desconectar la función talkover del canal 1
- 21 Tecla +21 V PHANTOM POWER para conectar la alimentación phantom 21 V para las tomas XLR INPUT 1 a INPUT 4 (14); necesario para conectar micros condensador o electret que funcionan con una alimentación phantom.

¡Atención! Active la tecla únicamente si el amplificador está desconectado para evitar ruidos de conmutación. Respete los consejos mencionados en el punto n° 14.

2 Consejos de utilización y seguridad

Esta unidad cumple con todas las normas que requiere la UE y por lo tanto está marcada con **CE**.

ADVERTENCIA El aparato está alimentado por una tensión peligrosa de 230 V~.



No manipule nunca el interior del aparato, en caso de manipulación inadecuada, podría sufrir una descarga eléctrica.

Durante el funcionamiento, una tensión peligrosa de contacto de 100 V como mucho está presente en los bornes de los altavoces (11). El conjunto de las conexiones se puede efectuar o modificar solo cuando la instalación PA está desconectada.

¡No deje caer nada en los agujeros de ventilación, podría sufrir una descarga eléctrica.!

Respete escrupulosamente los puntos siguientes:

- El aparato está fabricado solo para una utilización en interior. Protéjelo de todo tipo de proyección de agua, de las salpicaduras, de una humedad elevada y del calor (temperatura de funcionamiento autorizada 0–40 °C).
- No deje nunca objetos que contienen líquidos sobre el aparato, p. ej. un vaso.
- El calor destacado del aparato debe evacuarse por una circulación de aire correcta. Los agujeros de ventilación no deben en ningún caso ser obstruidos.
- No deje nunca funcionar y desconecte inmediatamente el aparato cuando:
 1. daños aparecen en el aparato o en el cable de alimentación.
 2. después de una caída o accidente similar, si tiene una duda sobre el estado del aparato.
 3. aparece mal funcionamiento.En todos los casos, los desperfectos deben ser reparados por un técnico especializado y calificado.
- No desconecte nunca el aparato tirando del cable de conexión directamente, siempre saque la toma del cable.

PL Prosimy o otworzenie instrukcji na stronie 3, gdzie znajdują Państwo opisywane elementy sterujące i gniazda połączeniowe.

1 Elementos y conexiones

1.1 Panel delantero

- 1 Reguladores de preamplificación de canales monofónicos INPUT 1 do INPUT 4
- 2 Regulador de preamplificación de canal AUX
- 3 Reguladores de tonos
Regulador de tonos bajos BASS ± 10 dB/100 Hz
Regulador de tonos altos TREBLE ± 10 dB/10 kHz
- 4 Regulador de volumen MASTER VOLUME
- 5 Indicador de alimentación
- 6 Indicador de nivel de señal
- 7 Botón de alimentación POWER

1.2 Pared trasera

- 8 Gniazdo kabla zasilającego do podłączenia urządzenia do sieci energetycznej (230 V~/50 Hz) za pomocą załączonego przewodu
- 9 Oprawa bezpiecznika; przepalony bezpiecznik należy wymieniać na bezpiecznik tego samego typu
- 10 Gniazdo uziemienia do ewentualnego podłączenia (np.: w przypadku występowania szumów)
- 11 Gniazda wyjść głośnikowych
- 12 Gniazda do podłączenia zasilania awaryjnego (24 V=)
- 13 PA-940: Osłona zabezpieczająca terminali głośnikowych

UWAGA



Nigdy nie należy pracować na wzmacniaczu bez osłony- istnieje ryzyko porażenia prądem.

- 13 Gniazda wejść monofonicznych XLR INPUT 1 do INPUT 4 do podłączania mikrofonów lub urządzeń monofonicznych z wyjściem liniowym

Uwaga! W momencie włączenia zasilania fantomowego [włącznik +21 V PHANTOM POWER (20) włączony] do gniazd wejściowych XLR jest podłączony prąd o napięciu 21 V. Nie należy w takim przypadku podłączać do tych gniazd mikrofonów niesymetrycznie, ani innych urządzeń audio, aby uniknąć ich uszkodzenia.

- 14 Gniazda przelotowe PRE OUT i AMP IN do podłączenia urządzenia (np. korektora); gniazdo wyjściowe PRE OUT jest niezależne od regulatora głośności MASTER VOLUME (4)
- 15 Gniazdo wyjściowe LINE OUT do podłączania kolejnego wzmacniacza; gniazdo to jest niezależne od regulatora głośności MASTER VOLUME (4)
- 16 Gniazdo wejściowe AUX IN do podłączania urządzeń audio, np.: odtwarzacza CD, radia, magnetofonu, etc.
- 17 Przełączniki dostosowujący monofonicznych gniazd wejściowych INPUT 1–4. Sygnał mikrofonowy (przełącznik niewciśnięty), sygnał liniowy (przełącznik wciśnięty)
- 18 Równoległe do gniazda wejściowego INPUT 1 gniazda do podłączenia urządzeń z wyjściem liniowym
- 19 Przycisk AUTOTALK do włączania i wyłączenia funkcji talkover kanału 1
- 20 Włącznik zasilania fantomowego +21 V PHANTOM POWER dla gniazd wejściowych XLR INPUT 1 do INPUT 4 (14); wykorzystywany przy podłączeniu kondensatora oraz mikrofonu elektrowymagającego zasilania fantomowego

Uwaga! Włączać jedynie przy wyłączonym wzmacniaczu, aby uniknąć trzasków. Należy pamiętać o uwadze pod punktem 14.

2 Informacje dotyczące bezpieczeństwa

To urządzenie podlega wszelkim wymaganiom wytycznym oraz normom Unii Europejskiej i jest oznaczone znakiem **CE**.

UWAGA



Urządzenie zasilane jest prądem elektrycznym o napięciu (230 V~). Wszelkie naprawy powinny być przeprowadzane tylko przez osoby do tego upoważnione. Nieostrożne obchodzenie się z urządzeniem może spowodować porażenie prądem.

Podczas pracy istnieje ryzyko dotknięcia wyjść głośnikowych (11) o niebezpiecznym napięciu do 100 V. Wszystkie podłączenia mogą być wykonywane lub zmieniane przy wyłączonym odbiorniku.

Nie należy umieszczać żadnych przedmiotów w otworach wentylacyjnych, ponieważ może to spowodować porażenie prądem!

Należy bezwzględnie przestrzegać poniższych zasad:

- Urządzenie przeznaczone jest do użytku tylko wewnątrz pomieszczeń. Należy chronić je przed zalaniem i wilgocią oraz wysoką temperaturą (dopuszczalna temperatura otoczenia pracy to 0–40 °C).
- Nie wolno stawiać na urządzeniu żadnych naczyń wypełnionych cieczami, np.: szklanek z napojami.
- Ciepło wytwarzane podczas pracy urządzenia musi być odprowadzane przez otwory wentylacyjne. W związku z tym nie wolno ich nigdy zasłaniać.
- Nie wolno używać oraz należy natychmiast odłączyć urządzenie od zasilania:
 1. jeżeli widoczne są jakiegokolwiek uszkodzenia urządzenia lub kabla zasilającego,
 2. jeżeli urządzenie upadło lub uległo podobnemu wypadkowi, który mógł spowodować jego uszkodzenie,
 3. jeżeli występują nieprawidłowości w działaniu urządzenia.W każdym z powyższych przypadków urządzenie musi zostać poddane naprawie przez odpowiednio wyszkolony personel.

- Para la limpieza del aparato, utilice únicamente un trapo seco y suave, en ningún caso productos químicos o agua.
- Rechazamos toda responsabilidad en caso de daños corporales o materiales si el aparato se utiliza en otro fin para el cual está fabricado, si no está correctamente conectado, utilizado, si está reparado por una persona habilitada; por estos mismos motivos el aparato carecerá de todo tipo de garantía.



Si va a poner el aparato definitivamente fuera de servicio, llévalo a la planta de reciclaje más cercana para que su eliminación no sea perjudicial para el medio ambiente.

3 Posibilidades de utilización

El amplificador está especialmente fabricado para una utilización en instalaciones Public Address. Puede entregar 480 W_{RMS} a los altavoces 100 V y 70 V o a un grupo de altavoces con una impedancia total de 4 Ω. Es posible conectar micros (canales 1–4) o aparatos con nivel Línea (canales 1–4 y canal AUX) con los cinco canales de entrada mezclables entre ellos. El canal 1 dispone de una función talkover que disminuye el volumen de los otros canales de 40 dB durante un anuncio.

4 Posición del aparato

El amplificador está previsto para una instalación en rack (482 mm/19"), puede también instalarse directamente sobre mesa. En todos los casos, el aire debe circular libremente vía todos los agujeros de ventilación para garantizar un enfriamiento suficiente del amplificador.

4.1 Instalación en rack

Para un montaje en rack, atornille los dos soportes de montaje entregados en los lados del aparato. En un rack, para el amplificador, 3 espacios rack son necesarios (1 espacio rack = 44,5 mm).

- Nie wolno odłączać urządzenia z gniazda sieciowego ciągnąc za kabel zasilający, należy zawsze chwycać za wtyczkę.
- Do czyszczenia urządzenia zawsze używać czystego i suchego kawałka materiału; nigdy nie należy używać wody, ani środków chemicznych
- Dostawca oraz producent nie ponoszą odpowiedzialności za ewentualnie wynikłe szkody materialne lub uszczerbki na zdrowiu, jeśli urządzenie było używane niezgodnie z przeznaczeniem, zostało niepoprawnie zainstalowane lub obsługiwane oraz było poddawane naprawom przez nieautoryzowany personel



Jeśli urządzenie nie będzie już nigdy więcej używane, wskazane jest przekazanie go do miejsca utylizacji odpadów, aby zostało utylizowane bez szkody dla środowiska.

3 Zastosowanie

Urządzenie PA-900 przeznaczone jest do stosowania w systemach radiowęzłowych PA. Jest w stanie dostarczyć mocy 480 W_{RMS} do głośników 100 V lub 70 V lub grupy głośników o całkowitej impedancji 4 Ω. Do urządzenia można podłączyć niezależnie do czterech mikrofonów (wejścia 1–4) lub urządzeń z wyjściem liniowym (kanały 1–4 i wejście AUX). Kanał 1 posiada funkcję talkover, która pozwala na wyciszenie pozostałych kanałów o 40 dB w przypadku występowania zapowiedzi.

4 Włączanie wzmacniacza

Budowa wzmacniacza jest wykonana w sposób umożliwiający zainstalowanie go w szafie montażowej (482 mm/19"). Może on również działać jako urządzenie stojące samodzielnie. W każdym z tych przypadków należy zapewnić możliwość odpowiedniej cyrkulacji powietrza. Otwory wentylacyjne nie mogą być zasłonięte.

Para que el rack no vuelque, debe instalar el amplificador en la parte inferior del rack. Para una fijación sólida la placa delantera no es suficiente. Utilice también raíles laterales o una placa inferior para mantenerlo correctamente en su sitio.

5 Conexión del amplificador Public Address

¡Solo un técnico habilitado y calificado puede efectuar las conexiones siempre y cuando el aparato esté desconectado!

5.1 Altavoces

Desatornille la tapa de protección (13) para conectar los altavoces. ¡Después de conectarlo, atornille siempre esta tapa para asegurarse que no va a tocar los contactos!

Es posible conectar altavoces Public Address o altavoces o grupos de altavoces con una impedancia total de 4 Ω como mínimo. Las posibilidades de conexiones para los altavoces están indicadas en los esquemas 3–7. Según el tipo de altavoz utilice los contactos correspondientes de los bornes SPEAKER OUTPUT (11). Durante la conexión, verifique la impedancia individual o la impedancia total de los altavoces y su polaridad (conexiones más o menos como indicadas en los esquemas 3–7). La conexión positiva de los altavoces está siempre especialmente señalada.

¡Atención!

En los casos de altavoces Public Address con transformador audio 70 V o 100 V (esquemas 3 y 4), la impedancia total por los altavoces no debe ser superior a 480 W_{RMS}, si no el amplificador estaría en sobrecarga y podría sufrir daños.

5.2 Micros

Es posible conectar hasta 4 micros en las entradas INPUT 1 a INPUT 4 (14). También es posible utilizar los bornes (19) en vez de la toma XLR INPUT 1.

4.1 Instalacja w szafie montażowej

W celu instalacji wzmacniacza w szafie montażowej należy za pomocą śrub przymocować do jego boków dwa uchwyty montażowe. Zajmuje potrójną przestrzeń montażową (1 przestrzeń montażowa = 44,5 mm).

W celu uniknięcia przeciążenia górnej części szafy montażowej wzmacniacz powinien być instalowany w dolnej jej części. Instalacja wzmacniacza jedynie za pomocą zamocowanych w przedniej części uchwytów montażowych nie jest wystarczająca. Należy użyć dodatkowo bocznych szyn podtrzymujących bądź płyty montażowej.

5 Podłączenie wzmacniacza PA

Wszelkie podłączenia mogą być wykonywane jedynie przez wyszkolony personel i zawsze przy wyłączonym wzmacniaczu!

5.1 Głośniki

W celu podłączenia głośników do wzmacniacza należy zdjąć osłonę (13). Po podłączeniu należy zawsze przykryć osłonę, w celu uniknięcia kontaktu ze stykami!

Istnieje możliwość podłączenia głośników radiowęzłowych lub głośników/grup głośników o całkowitej impedancji przynajmniej 4 Ω. Możliwości różnych konfiguracji podłączeń głośników pokazane są na rysunkach 3–7. W zależności od typów głośników należy podłączyć je do odpowiednich wyjść głośnikowych OUTPUT (12).

Podczas podłączania głośników należy zwrócić uwagę na prawidłowość impedancji poszczególnych głośników lub ich grup oraz prawidłową bieguność połączenia (patrz rysunki 3–7). Biegun dodatni głośnika jest zawsze wyróżniony.

Uwaga!

Całkowita moc podłączonych głośników radiowęzłowych PA z transformatorami 70 V lub 100 V (rys. 3 i 4), nie może przekroczyć 480 W_{RMS}, ponieważ wzmacniacz byłby wtedy przeciążony i mogłoby dojść do jego uszkodzenia.

- 1) Durante la conexión de un micro, desenchaje el selector correspondiente MIC/LINE (18).
- 2) Si utiliza micros con alimentación phantom, active la alimentación phantom 21 V con la tecla +21 V PHANTOM POWER (21).

¡Atención!

Si la alimentación phantom está conectada, no debe conectar micros asimétricos o aparatos audio en las entradas, pueden sufrir daños.

5.3 Aparatos con salida Línea

Es posible conectar hasta 5 aparatos con salida Línea (por ejemplo lector CD, cassette) con las entradas INPUT 1 a INPUT 4 (14) y con la entrada AUX IN (17). Si las entradas INPUT 1 a INPUT 4 están conectadas, encaje el selector correspondiente MIC/LINE (18).

5.4 Insertar un ecualizador u otro aparato

Para una modificación externa de la tonalidad, es posible insertar por ejemplo un ecualizador vía las tomas PRE OUT y AMP IN (15).

- 1) Saque la grapa entre las conexiones PRE OUT y AMP IN. Así, el preamplificador y el amplificador de potencia están separados.
- 2) Conecte la entrada del aparato con la toma PRE OUT.
- 3) Conecte la salida del aparato con la toma AMP IN.

Consejo: el amplificador no entrega señal si el aparato insertado no está conectado, si presenta un defecto o si no está correctamente conectado.

5.5 Amplificador suplementario

Si la cantidad de altavoces necesaria es superior a la cantidad autorizada por el amplificador, debe conectar otro amplificador (por ejemplo PA-980S de MONACOR). Conecta la entrada del amplificador suplementario a la toma LINE OUT (16). El nivel de salida de la toma es independiente del reglaje MASTER VOLUME (4).

5.2 Mikrofony

Do wejść INPUT 1 do INPUT 4 można podłączyć do 4 mikrofonów (14). Zamiast gniazd XLR do podłączenia mikrofonu do kanału 1 można również użyć wejść terminalowych (19).

- 1) Podłączając mikrofon należy ustawić przełącznik MIC/LINE (18) w odpowiedniej pozycji.
- 2) Podczas podłączania mikrofonów wymagających zasilania fantomowego, należy włączyć zasilanie fantomowe 21 V za pomocą włącznika +21 V PHANTOM POWER (21).

Uwaga!

Przy włączonym zasilaniu fantomowym do urządzenia nie wolno podłączać niesymetrycznie mikrofonów, ani innych urządzeń audio ponieważ może wtenczas dojść do ich uszkodzenia.

5.3 Urządzenia z wyjściem liniowym

Do wzmacniacza można podłączyć do 5 urządzeń z wyjściem liniowym (np.: odtwarzacz CD, radio, magnetofon). Do podłączenia można użyć wejść INPUT 1 do INPUT 4 (14) oraz wejścia AUX IN (17). Podczas podłączania urządzeń z wyjściem liniowym do wejść INPUT 1 do INPUT 4 należy włączyć odpowiednie przełączniki MIC/LINE (18).

5.4 Podłączenie korektora lub innego urządzenia

W celu korekcji barwy dźwięku istnieje możliwość podłączenia korektora za pomocą gniazd PRE OUT i AMP IN (15).

- 1) Należy usunąć połączenie pomiędzy gniazdami PRE OUT i AMP IN. W tym momencie przedwzmacniacz i wzmacniacz są rozłączone.
- 2) Połączyć wejście dołączanego urządzenia z gniazdem PRE OUT.
- 3) Połączyć wyjście dołączanego urządzenia z gniazdem AMP IN.

Uwaga: Wzmacniacz nie będzie emitował sygnału, jeżeli podłączony korektor lub inne urządzenie będzie wyłączone, zepsute lub źle podłączone.

5.6 Alimentación de red y alimentación de socorro

Si el amplificador debe seguir funcionando en caso de corte de alimentación, conecte una unidad de alimentación de socorro 24 V (por ejemplo PA-24ESP de MONACOR) con los bornes DC INPUT 24V (12). Por fin, conecte el cable de conexión entregado con la toma (8) y a una toma 230 V~/50 Hz.

Notas

1. Si el voltaje de 24 V del alimentador de emergencia está presente en los terminales DC INPUT 24V, el amplificador no se puede desconectar mediante el interruptor POWER (7). En caso de fallo en la corriente o si se desconecta, cambia automáticamente al modo de alimentación de emergencia.
2. Con la administración de energía de emergencia, el amplificador va a desprender menos energía que con la red principal.

6 Funcionamiento

- 1) Antes de la primera puesta en marcha, ponga los reglajes INPUT 1 a 4 (1) y los reglajes AUX (2) y MASTER VOLUME (4) en la posición "0".
- 2) Conecte el amplificador con el interruptor POWER (7). Después de la puesta en marcha, el LED ON (5) brilla.
- 3) Gire el reglaje MASTER VOLUME (4) hasta que los reglajes siguientes puedan escucharse.
- 4) Ponga los reglajes de entrada INPUT 1 a 4 (1) y el reglaje AUX (2) en el valor deseado.
- 5) Regule los reglajes del ecualizador BASS y TREBLE (3) para obtener un tonalidad óptima.
- 6) Regule el volumen total con el reglaje MASTER VOLUME (4). La cadena de los LEDs de 5 niveles indica el nivel de salida. Para un reglaje óptimo, gire el reglaje de manera que el LED +3 rojo ya no brille.

6.1 Función talkover del canal 1

Vía el canal INPUT 1, es posible efectuar anuncios durante la difusión de un programa de música. El volumen de los otros canales disminuye automáticamente de 40 dB. Para conectar está función, conecte la tecla AUTOTALK (19).

7 Características técnicas

Potencia de salida:	480 W _{RMS} , 680 W _{MAX}
Salidas	
Altavoces*:	min. 4 Ω, 70 V, 100 V
Line Out:	1 V/600 Ω
Pre Out:	1 V/600 Ω
Entradas	
Input 1-4:	Mic 1,5 mV/1,1 kΩ conmutable en Línea 300 mV/14 kΩ; XLR, simétrica 300 mV/50 kΩ; RCA, asimétrica
Aux:	1 V/14 kΩ RCA, asimétrica
Amp In:	1 V/14 kΩ RCA, asimétrica
Gama de frecuencias:	50 – 15 000 Hz, ±3 dB
Tasa de distorsión:	2 % a 480 W _{RMS}
Relación señal/ruido:	> 92 dB
Reglaje de tonalidad	
Graves:	±10 dB/100 Hz
Agudos:	±10 dB/10 kHz
Temperatura de funcionamiento:	0 – 40 °C
Alimentación	
Tensión:	230 V~/50 Hz
Consumo:	1350 VA
Alimentación de socorro:	24 V ∓ /14 A
Dimensiones (L x A x P):	482 x 135 x 410 mm, 3 espacios rack
Peso:	26 kg

* ¡Utilice las salidas 70 V y 100 V la salida 4 Ω!

Nos reservamos el derecho de modificación.

Manual de instrucciones protegido por el copyright de MONACOR® INTERNATIONAL GmbH & Co. KG. Toda reproducción mismo parcial con fines comerciales está prohibida.

5.5 Dodatkowy wzmacniacz

Jeżeli liczba głośników jest większa niż maksymalna liczba dopuszczalna dla wzmacniacza, należy wtedy podłączyć dodatkowy wzmacniacz (np.: MONACOR PA-980S). Gniazdo wejściowe dodatkowego wzmacniacza powinno być połączone z gniazdem LINE OUT (16). Poziom sygnału wyjściowego jest niezależny od regulatora głośności MASTER VOLUME (4).

5.6 Zasilanie i zasilanie awaryjne

Aby wzmacniacz pracował w dalszym ciągu mimo braku zasilania w sieci elektrycznej, należy podłączyć do niego zasilacz awaryjny 24 V (np.: MONACOR PA-24ESP) do gniazda terminalowego DC INPUT 24V (12). Następnie należy podłączyć urządzenie za pomocą załączonego przewodu zasilającego najpierw do gniazda zasilającego (8), a następnie do gniazda gniazda sieci elektrycznej (230 V~/50 Hz).

Uwaga

1. Jeżeli do terminali DC INPUT 24V wzmacniacza podłączono zasilanie awaryjne 24 V, nie jest możliwe jego wyłączenie przełącznikiem POWER (7). W przypadku zaniku napięcia sieciowego lub wyłączenia wzmacniacza, przełączy się on automatycznie na zasilanie awaryjne.
2. Jeżeli wzmacniacz jest zasilany awaryjnie, dostarcza mniej mocy niż przy podłączeniu do sieci elektrycznej.

6 Działanie

- 1) Przed włączeniem wzmacniacza po raz pierwszy należy ustawić regulatory kanałów INPUT 1 do 4 (1), AUX (2) oraz regulator głośności MASTER VOLUME (4) w pozycji "0".
- 2) Włączyć wzmacniacz za pomocą włącznika zasilania (7). Po włączeniu wskaźnika zasilania (5) się zaświeca.
- 3) Przekręcić regulator głośności MASTER VOLUME (4) tak, aby następne ustawienia były słyszalne.
- 4) Wyregulować poziom sygnału kanałów INPUT 1 do 4 (1) i wejścia AUX (2) do wymaganej wartości.
- 5) Ustawić regulatory tonów BASS i TREBLE (3), aby uzyskać optymalne brzmienie.
- 6) Ustawić poziom głośności za pomocą regulatora głośności MASTER VOLUME (4). Pięciostopniowy wyświetlacz poziomu sygnału (6) wskaże aktualny poziom sygnału wyjściowego. Optymalne ustawienie występuje wtedy, kiedy czerwona dioda wskaźnika LED +3 nie zaświeca się.

6.1 Funkcja talkover

Poprzez kanał INPUT 1 istnieje możliwość wyłączenia zapowiedzi w momencie, kiedy wzmacniacz odtwarza inne dźwięki. W tym momencie głośność sygnałów pozostałych kanałów redukowana jest o 40 dB. Aby uaktywnić tą funkcję należy włączyć przycisk AUTOTALK (19).

7 Dane techniczne

Moc wyjściowa:	480 W _{RMS} , 680 W _{MAX}
Wyjścia	
Głośnikowe*:	min. 4 Ω, 70 V, 100 V
Liniove:	1 V/600 Ω
Wyjście Pre Out:	1 V/600 Ω
Wejścia	
Wejścia 1 do 4:	Mikrofonowe 1,5 mV/ 1,1 kΩ przełączane na wejścia liniowe 300 mV/ 14 kΩ; XLR, syme- tryczne 300 mV/50 kΩ; phono, niesymetryczne
Wejście AUX:	1 V/14 kΩ; phono, niesymetryczne
Wejście AMP IN:	1 V/14 kΩ; phono, niesymetryczne
Zakres częstotliwości:	50 – 15 000 Hz, ±3 dB
THD:	2 % przy 480 W _{RMS}
Współczynnik S/N:	> 92 dB
Regulacja tonów	
Bass:	±10 dB/100 Hz
Treble:	±10 dB/10 kHz
Dopuszczalna temperatura otoczenia pracy:	0 – 40 °C
Zasilanie	
Podstawowe:	230 V~/50 Hz
Zużycie energii:	1350 VA
Zasilanie awaryjne:	24 V ∓ /14 A
Wymiary (Sz. x Wys. x Dł.):	482 x 135 x 410 mm, 3 przestrzenie monta- żowe
Waga:	26 kg

* Należy używać **albo** wyjść głośnikowych 70 V i 100 V, **albo** wyjść 4 Ω!

Może ulec zmianie.

Instrukcje obsługi są chronione prawem copyright for MONACOR® INTERNATIONAL GmbH & Co. KG. Przetwarzanie całości lub części instrukcji dla osobistych korzyści finansowych jest zabronione.

PA-980

Lees aandachtig de onderstaande veiligheidsvoor-
schriften, alvorens het toestel in gebruik te nemen.
Mocht u bijkomende informatie over de bediening
van het toestel nodig hebben, lees dan de Engelse
tekst van deze handleiding.

Veiligheidsvoorschriften

Dit apparaat is in overeenstemming met alle vereiste
EU-Richtlijnen en is daarom gekenmerkt met **CE**.

WAARSCHUWING De netspanning (230 V~) van
het toestel is levensgevaarlijk. Open het toestel niet, want
door onzorgvuldige ingrepen loopt u het risico van elektri-
sche schokken.



Tijdens het gebruik staan de luidsprekeraan-
sluitingen (12) onder een levensgevaarlijke span-
ning tot 100 V. De in- en uitgangen mogen enkel

aangesloten en gewijzigd worden, wanneer de
100 V-versterker is uitgeschakeld.

Zorg ervoor dat u niets in de ventilatieopeningen
steekt. Er bestaat immers gevaar voor elektrische
schokken!

Let eveneens op het volgende:

- Het toestel is enkel geschikt voor gebruik binnens-
huis. Vermijd drui- en spatwater, uitzonderlijk
warme plaatsen en plaatsen met een hoge vocht-
igheid (toegestaan omgevingstemperatuurbereik:
0–40 °C).
- Plaats geen bekertjes met vloeistof zoals drinkglan-
zen etc. op het toestel.
- De warmte die in het toestel ontstaat, moet door
ventilatie afgevoerd worden. Dek de ventilatieope-
ningen niet af.
- Schakel het toestel niet in resp. trek onmiddellijk
de stekker uit het stopcontact:
 1. wanneer het toestel of het netsnoer zichtbaar
beschadigd zijn,

2. wanneer er een defect zou kunnen optreden
nadat het toestel bijvoorbeeld gevallen is,
 3. wanneer het toestel slecht functioneert.
- Het apparaat moet in elk geval hersteld worden
door een gekwalificeerd vakman.

- Trek de stekker nooit met het snoer uit het stop-
contact, maar met de stekker zelf.
- Verwijder het stof enkel met een droge doek.
Gebruik zeker geen chemicaliën of water.
- In geval van ongeoorloofd of verkeerd gebruik,
verkeerde aansluiting resp. bediening of van her-
stelling door een niet-gekwalificeerd persoon ver-
valt de garantie en de verantwoordelijkheid voor
hieruit resulterende materiële of lichamelijke
schade.



Wanneer het toestel definitief uit bedrijf
genomen wordt, bezorg het dan voor
milieuvriendelijke verwerking aan een
plaatselijk recyclingbedrijf.

PA-980

Læs nedenstående sikkerhedsoplysninger opmærk-
somt igennem før ibrugtagning af enheden. Bortset
fra sikkerhedsoplysningerne henvises til den engel-
ske tekst.

Vigtige sikkerhedsoplysninger

Denne enhed overholder alle de påkrævede EU
direktiver, og er derfor mærket med **CE**.

ADVARSEL Enheden benytter livsfarlig netspæn-
ding (230 V~). For at undgå fare for
elektrisk stød må kabinettet ikke
åbnes. Overlad servicering til autori-
seret personel.



Under drift er der farlig spænding op til 100 V på
højtalerminalerne (12). Husk altid at slukke for
PA-anlægget før tilslutning eller en hvilken som
helst ændring af tilslutningerne.

Undlad at indføre noget i ventilationshullerne! Dette
kan forårsage fare for elektrisk stød.

Vær altid opmærksom på følgende:

- Enheden er kun beregnet til indendørs brug. Beskyt
den mod vanddråber og -stænk, høj luftfugtighed
og varme (tilladt omgivelsestemperatur 0–40 °C).
- Undgå at placere væskefyldte genstande, som
f. eks. glas, ovenpå enheden.
- Varmen, der udvikles i enheden, skal kunne slippe
ud ved hjælp af luftcirkulation. Enhedens ventila-
tionshuller må derfor aldrig tildækkes.
- Tag ikke enheden i brug og tag straks stikket ud af
stikkontakten i følgende tilfælde:
 1. hvis der er synlig skade på enheden eller net-
kablet,
 2. hvis der kan være opstået skade, efter at enheden
er tabt eller lignende,

3. hvis der forekommer fejlfunktion.

Enheden skal altid repareres af autoriseret perso-
nel.

- Tag aldrig stikket ud af stikkontakten ved at
trække i kablet, tag fat i selve stikket.
- Til rengøring må kun benyttes en tør, blød klud;
der må under ingen omstændigheder benyttes ke-
mikalier eller vand.
- Hvis enheden benyttes til andre formål, end den
oprindeligt er beregnet til, hvis den ikke er korrekt
tilsluttet, hvis den betjenes forkert, eller hvis den
ikke repareres af autoriseret personel, omfattes
eventuelle skader ikke af garantien.



Hvis enheden skal tages ud af drift for
bestandigt, skal den bringes til en lokal
genbrugsstation for bortskaffelse.

PA-980

Innan enheten tas i bruk, läs först igenom säkerhets-
föreskrifterna. Om ytterligare information önskas,
läs igenom den engelska texten som medföljer.

Säkerhetsföreskrifter

Enheden uppfyller samtliga EG-direktiv och har där-
för märkts med symbolen **CE**.

VARNING Enheden använder högspänning in-
ternt (230 V~). För att undvika elskad-
or, öppna aldrig chassiet på egen
hand utan överlåt all service till aukto-
riserad verkstad.



Vid drift så finns det mycket farliga spänningar, upp
till 100 V förekommer på högtalarterminalerna (12).
Stäng alltid av PA systemet innan man gör några
inkopplings förändringar.

Stoppa inte in något i ventilations hållen! Risk för
elchock.

Ge även akt på följande:

- Enheten är endast avsedd för inomhusbruk. Skyd-
da enheten mot vätskor, hög luftfuktighet och hög
varme (tillåten omgivningstemperatur 0–40 °C).
- Placera inte föremål innehållande vätskor, t. ex.
dricksglass, på enheten.
- Värmen som alstras vid användning leds bort
genom självcirkulering. Täck därför aldrig över
enheten eller ställ den så att luftcirkuleringen
försämras.
- Använd inte enheten och tag omedelbart ut kon-
takten ur eluttaget om något av följande uppstår:
 1. Enheten eller elsladden har synliga skador.
 2. Enheten är skadad av fall ed.

3. Enheten har andra felfunktioner.

Enheten skall lämnas till auktoriserad verkstad för
service.

- Dra aldrig ut kontakten genom att dra i sladden
utan ta tag i kontaktkroppen.
- Rengör endast med en mjuk och torr trasa, an-
vänd aldrig kemikalier eller vatten vid rengöring.
- Om enheten används på annat sätt än som avses,
om den inte kopplas in ordentligt, om den används
på fel sätt eller inte repareras av auktoriserad per-
sonal upphör alla garantier att gälla. I dessa fall tas
inget ansvar för uppkommen skada på person
eller materiel.



Om enheten skall kasseras bör den läm-
nas till återvinning.

PA-980

Ole hyvä ja huomioi aina seuraavat turvallisuutta
koskevat ohjeet ennen laitteen käyttöönottoa. Katso
käyttöön liittyviä ohjeita Englanninkielisistä ohjeista,
jos tarvitset lisää tietoa laitteen käytöstä.

Turvallisuudesta

Tämä laite täyttää kaikki siihen kohdistuvat EU-
direktiivit ja sille on myönnetty **CE** hyväksyntä.

VAROITUS Tämä laite toimii hengenvaarallisella
230 V~ jännitteellä. Välttääksesi säh-
köiskun, älä avaa laitteen koteloa.
Jätä huoltotoimet valtuutetulle, am-
mattitaitoiselle huoltoilikeelle.



Käytön aikana kaiutintermiinaaleissa (12) on vaar-
allinen jopa 100 V jännite. Sammuta aina PA-lait-
teisto kaikkien kytkentöjen suorittamisen ajaksi.

Älä työnnä mitään esinettä tuuletusaukosta sisään!
Sähköiskun vaara.

Huomioi seuraavat seikat:

- Tämä laite soveltuu vain sisätiläkäyttöön. Suojele
laitetta kosteudelta, vedeltä ja kuumuudelta (sal-
liittu ympäröivä lämpötila 0–40 °C).
- Älä sijoita laitteen päälle mitään nestettä sisältä-
vää, kuten vesilasiasia tms.
- Laitteessa kehittyvä lämpö poistetaan ilmanvai-
hdolla. Tämän vuoksi laitteen tuuletusaukkoja ei
saa peittää.
- Irrota virtajohto pistorasiasta, äläkä käynnistä lai-
tetta jos:
 1. laitteessa tai virtajohdossa on havaittava vaurio
 2. putoaminen tai muu vastaava vahinko on saat-
tanut aiheuttaa vaurion

3. laitteessa esiintyy toimintahäiriöitä
- Kaikissa näissä tapauksissa laite tulee toimittaa
valtuutettuun huoltoilikeeseen.

- Älä koskaan irrota virtajohtoa pistorasiasta joh-
dosta vetämällä.
- Käytä puhdistamiseen pelkästään kuivaa, peh-
meää kangasta. Älä käytä kemikaaleja tai vettä.
- Laitteen takuu raukeaa, eikä valmistaja, maahan-
tuojia tai myyjä ota vastuuta mahdollisista välitö-
mistä tai välillisistä vahingoista, jos laitetta on käy-
tetty muuhun kuin alkuperäiseen
käyttötarkoitukseen, laitetta on taitamattomasti
käytetty tai kytketty tai jos laitetta on huollettu
muussa kuin valtuutetussa huollossa.



Kun laite poistetaan lopullisesti käy-
töstä, vie se paikalliseen kierrätyskes-
kukseen jälkikäsitellyä varten.

NL

B

DK

S

FIN

