

PASSIVE INFRARED DETECTOR
RX CORE SERIES
RXC-ST

EN INSTALLATION INSTRUCTIONS

FR CONSIGNES D'UTILISATION

DE INSTALLATIONSANLEITUNG

IT ISTRUZIONI INSTALLAZIONE

RU Инструкции по установке

PT INSTRUÇÕES DE INSTALAÇÃO

NL INSTALLATIE INSTRUCTIES

ES INSTRUCCIONES DE INSTALACIÓN

SE INSTALLATIONSANVISNINGAR

PL INSTRUKCJA INSTALACJI

KR 취급설명서

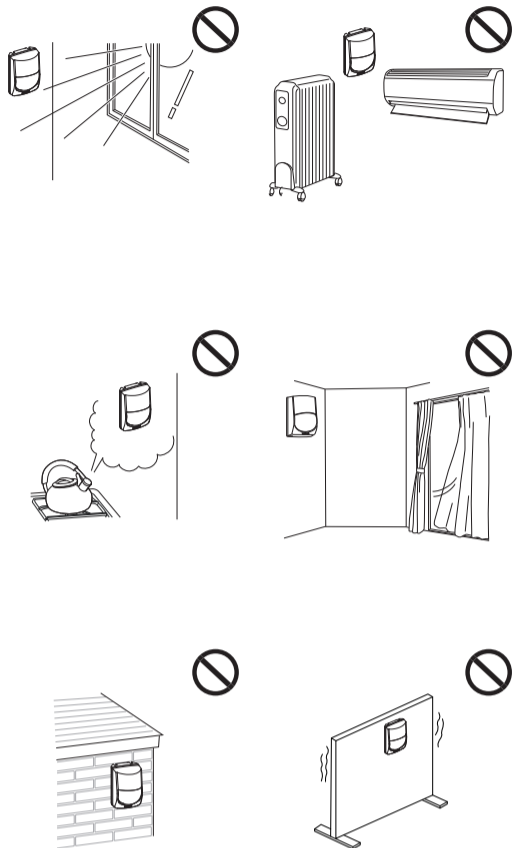
Warning

Warning

Caution

1 INSTALLATION HINTS

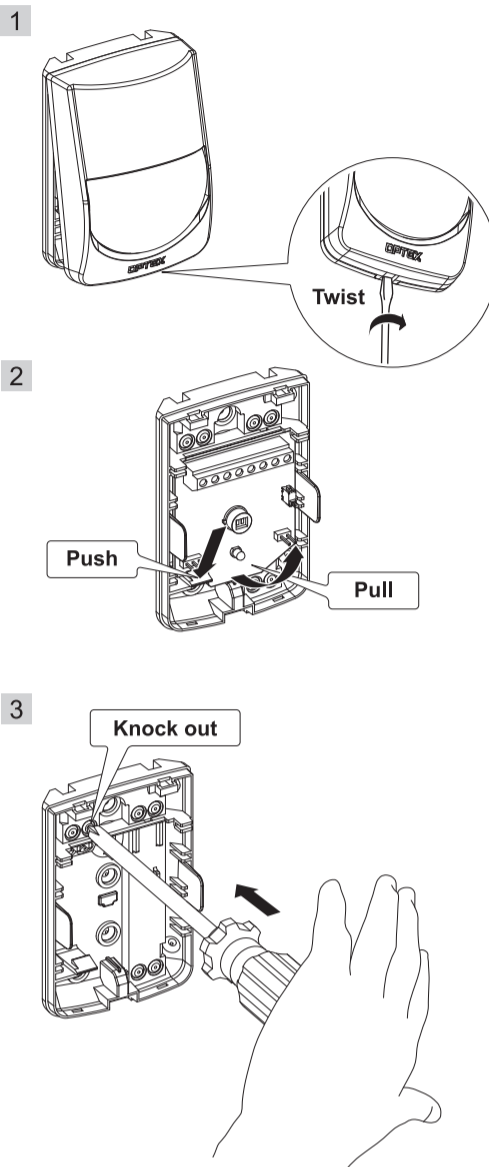
Conseils d'installation
Installations-Tipps
Indicazioni installazione
Принципы установки
Dicas de instalação
Installatietips
Recomendaciones de instalación
Tips vid installation
Wskazówki instalacyjne
설치시 주의사항



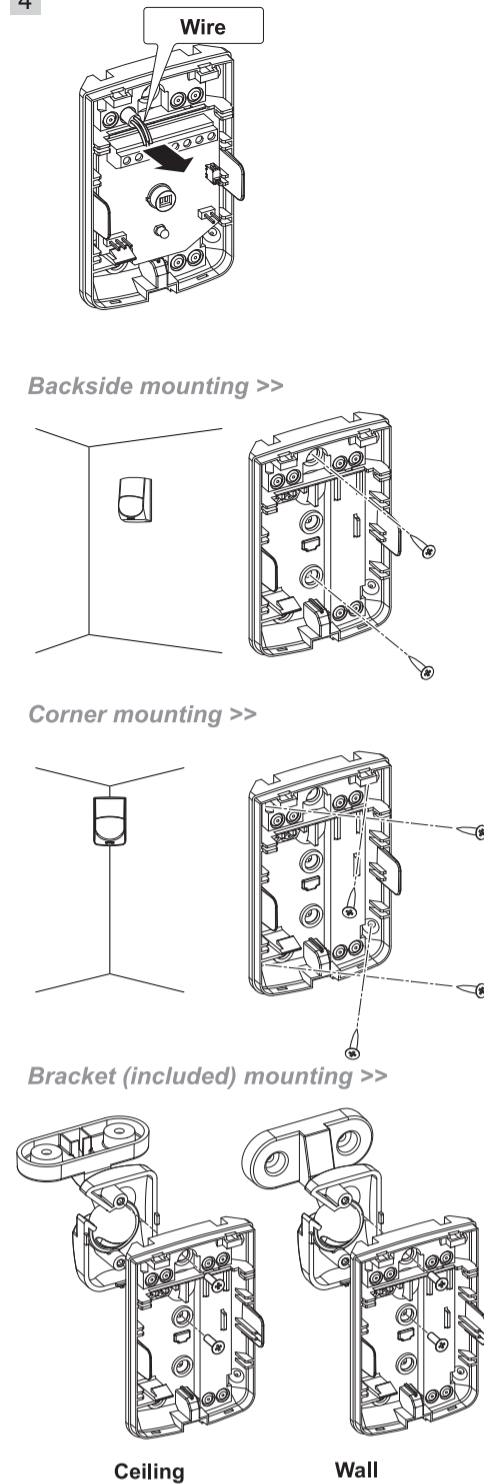
The nix sign indicates prohibition.

2 INSTALLATION

Installation
Installation
Installazione
Установка
Instalação
Installatie
Instalación
Installation
Instalacja
설치



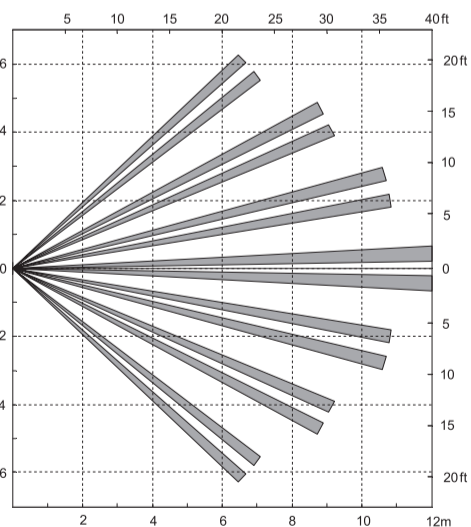
4



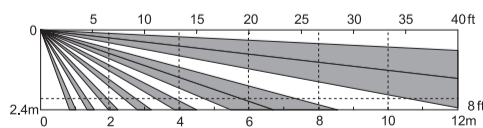
3 DETECTION ZONE

Zone de détection
Erfassungsbereich
Zone di rilevazione
Диаграммы направленности
Zona de detecção
Detectiezone
Zona de detección
Bevakningsområde
Charakterystyka Detekcji
검지 에어리어

■ TOP VIEW



■ SIDE VIEW



4 WIRING

Câblage
Verdrahtung
Impianto elettrico
Подключение
Fiação
Bedrading
Cableado
Inkoppling
Okablowanie
배선

■ Power wire maximum length
(using one unit on a single wire)

WIRE GAUGE	12V DC	14V DC
AWG 22 (0.33mm ²)	520m (1700')	1130m (3700')
AWG 20 (0.52mm ²)	820m (2690')	1780m (5830')
AWG 18 (0.83mm ²)	1310m (4290')	2850m (9350')

(1)	(2)	(3)	(4)
Power input Alimentation Eingangslistung Tensione di alimentazione Питание alimentação Voeding Entrada de alimentación Spänning Wejście zasilania 전원입력	Spare Pièce de rechange Ersatzteil Ricambi Резервный alimentação Reserva Reserve Contacto Libre Reserv Styk zapasowy 스페어	Alarm output (N.C.) Sortie d'alarme (N.C.) Alarmausgang (N.C.) Uscita allarme (N.C.) Трeвoжный выход (Н.З.) Saída do alarme (N.C.) Alarm (N.C.) Salida de alarma (N.C.) Larmutgång (N.C.) Wyjście alarmowe (N.C.) 알람출력 (N.C.)	Tamper (N.C.) Autoprotection (N.C.) Manipulationsschutz (N.C.) Antiapertura (N.C.) Tamper (H.3.) Tamper (N.C.) Sabotage (N.C.) Interruptor contra sabotaje (N.C.) Sabotageutgång (N.C.) Styk sabotazowy (N.C.) 탐퍼 (N.C.)

5 SENSITIVITY AND LED

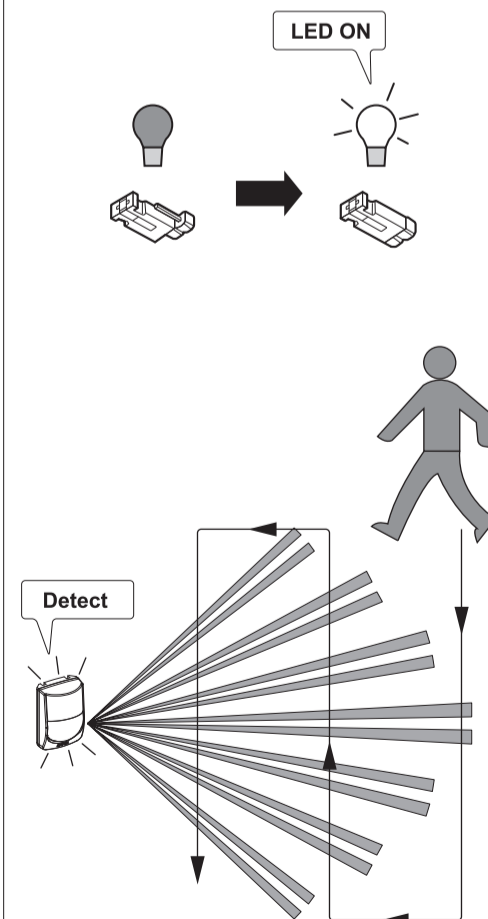
Sensibilité et LED
Empfindlichkeit und LED
Sensibilità e LED
Чувствительность и СИД
Sensibilidade e LED
Gevoeligheid en LED
Sensibilidad y LED
Känslighet och LED
Czułość i wskaźnik diodowy
감도 및 LED설정

SENSITIVITY

LED

6 WALK TEST

Test de marche
Gehtest
Test camminata
Проверка методом обхода
Teste de funcionamento
Looptest
Prueba de funcionamiento
Gångtest
Test przejścia
보행테스트



7 SPECIFICATIONS

Caractéristiques
Technische Daten
Specificazioni
Спецификации
Especificações
Specificaties
Especificaciones
Specifikationer
Specyfikacja
 사양

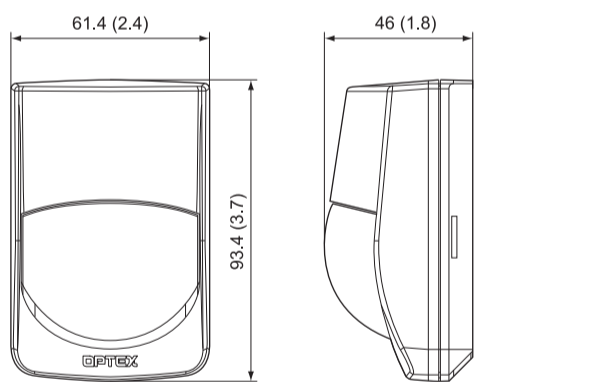
Specifications and design are subject to change without prior notice. Conception et spécifications sont sujettes à changement sans préavis. Spezifikationen und Design können sich ohne vorherige Ankündigung ändern. Le specificazioni e il design sono soggetti a cambiamenti senza notifica anticipata. Технические характеристики и дизайн могут быть изменены без предварительного уведомления. Especificações e modelos estão sujeitos à mudanças sem aviso prévio. Specificaties en ontwerp kunnen zonder voorafgaande kennisgeving veranderd worden. Las especificaciones y diseño están sujetos a cambios sin aviso previo. Specifikation och design kan ändras utan förvarning. Specyfikacja oraz wygląd czujki mogą ulec zmianie bez wcześniejszego powiadomienia. 설계사양은 예고없이 변경 될 수 있습니다.

Modello	RXC-ST
Modalità di rilevamento	Infrarossi passivi
Copertura	12m x 12m apertura 85°
Zone di rilevazione	78 zone
Altezza all'esterno	da 1,5 a 2,4m
LED allarme indicatore	Interruttore ON/OFF
Periodo allarme	Appross. 2.5 sec
Output allarme	N.C., 24VDC 0.2A massimi
Antiapertura	N.C., Apre quando il rivestimento è stato rosso.
Sensibilità/portata	Selezione LO/MID/HI
Periodo di riscaldamento	Appross. 30 sec
Tensione di alimentazione	Da 9.5 a 16VDC
Assorbimento di corrente	8mA (normale), 11mA (massimo) a 12VDC
Dimensioni	93.4mm x 61.4mm x 46.0mm <AxLxP>
Peso	70g circa (con agganci: 90g)
Temperatura in funzione	Da -20°C a +50°C
Umidità ambientale	Massimo 95%
Interferenza RF	Nessun allarme 10V/m

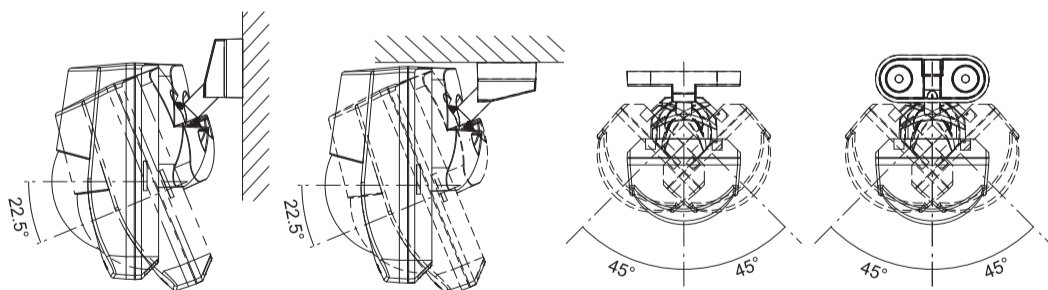
Modelo	RXC-ST
Método de detección	Infrarrojo Pasivo
Cobertura	12 m x 12 m 85° ancho
Zonas de detección	78 zonas
Altura de montaje	De 1,5 a 2,4 m
LED indicador de alarma	Seleccionable ON/OFF
Periodo de alarma	Aprox. 2.5 seg.
Salida alarma	N.C. 24 V DC 0.2 A máx
Interruptor contra sabotaje	N.C. Abierto cuando se haya retirado la cubierta
Sensibilidad/alcance	Seleccionable LO/MID/HI
Periodo de calentamiento	Aprox. 30 seg.
Entrada corriente	De 9,5 a 16 V DC
Consumo de corriente	8 mA (normal), 11 mA (máx) a 12 V DC
Dimensiones	93.4mm x 61.4mm x 46.0mm <AxAnxP>
Peso	Aproximadamente 70 g (con soporte: 90 g)
Temperatura de trabajo	De -20°C a +50°C
Humedad del entorno	95% máx.
Interferencia RF	No alarma 10V/m

8 DIMENSIONS

Dimensions
Abmessungen
Dimensioni
Размеры
Dimensões
Afmetingen
Dimensiones
Dimensioner
Wymiary
외형치수

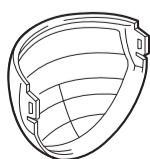


Unit: mm (inch)



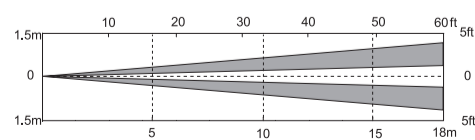
9 OPTION

Options
Alternativ
Opzioni
Opции
Opções
Optie
Opciones
Tillbehör
Opcje
 옵션

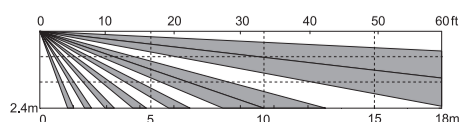


LONG RANGE
(OPTIONAL LENS: FL-60N)

TOP VIEW



SIDE VIEW



FR

Modèle	RXC-ST
Méthode de détection	Infrarouge passif
Couverture	12 m sur 12 m 85° de largeur
Zones de détection	78 zones
Hauteur de montage	Entre 1,5 et 2,4 m
Indicateur LED pour alarme	Commutateur ON/OFF
Période d'alarme	Environ 2,5 s
Sorties alarme	N.C., 24 VDC 0,2 A max.
Interrupteur antisabotage	N.C., active quand le capot est enlevé
Sensibilité/étendue	Commutateur LO/MID/HI (Basse/Moyen/Haute)
Préchauffage	Environ 30 s
Alimentation	Entre 9,5 et 16 VDC
Circuit électrique	8 mA (normal), 11 mA (max.) à 12 VDC
Dimensions	93,4 mm X 61,4 mm x 46,0 mm (HxLxP)
Poids	Approx. 70 g (avec fixation: 90 g)
Température de régime	Entre -20°C et +50°C
Humidité ambiante	95% max.
Interférence en Radio-Fréquence	Pas d'alarme à 10 V/m

PT

Modelo	RXC-ST
Método de Detecção	Infravermelho Passivo
Cobertura	12m x 12m 85° largura
Zonas de Detecção / Áreas de Detecção	78 zonas / 78 áreas
Altura de Montagem	1,5 à 2,4m
Indicador de alarme LED	Selecionável Liga/Desliga
Período do alarme	Aproximadamente (Aprox.) 2.5 seg.
Saída do alarme	N.C., 24VDC 0.2A máx.
Tamper	N.C., Aberto quando a tampa é removida
Sensibilidade/alcance	Selecionável LO/MID/HI (Baixo/Médio/Alto)
Período de ambientação	Aprox. 30 seg.
Alimentação	9,5 à 16VDC
Consumo de corrente (energia)	8mA (normal), 11mA (máx.) em 12VDC
Dimensões	93.4mm x 61.4mm x 46.0mm <Alt.xLar.xDim.>
Peso	Aprox. 70 g (com suporte: 90 g)
Temperatura de funcionamento	De -20°C à +50°C
Umidade ambiental	95% máx.
Interferência RF	Nenhum alarme até 10V/m

PL

Model	RXC-ST
Metoda detekcji	Pasywna Czujka Podczzerwieni
Zasięg detekcji	12m x 12m, kąt 85°
Ilość stref detekcji	78 stref
Wysokość instalacji	od 1.5m do 2.4m
Diodowy wskaźnik alarmu	Przełączalny WŁĄCZONE/WYŁĄCZONE
Czas trwania alarmu	Ok. 2.5 sek.
Wyjście alarmowe	N.Z., 24VDC 0.2A maks.
Styk sabotażowy	N.Z., Otwarty po otwarciu obudowy
Czułość/Zakres czułości	Przełączalny NISKI/ŚREDNI/WYSOKI
Czas rozruchu	Ok. 30 sek.
Napięcie zasilania	od 9.5 do 16VDC
Pobór prądu	8mA (typowe.) / 11mA (maks.) przy 12VDC
Wymiary	93.4mm x 61.4mm x 46.0mm <WxSzxG>
Masa	Ok. 70 g (z obramowaniem: 90 g)
Zakres temperatur pracy	od -20°C do +50°C
Dopuszczalna wilgotność	maks. 95%
Zakłócenia RF	Brak alarmu dla 10V/m

10 COMPLIANCE

Conformité
Zur Beachtung
Conformità
Соответствие
Conformidade
Naleving
Conformidad
Kravuppfyllnad
Deklaracja zgodności
 적합규격

CE This product conforms to the EMC Directive 2004/108/EC



NOTE

This unit is designed to detect movement of an intruder and activate an alarm control panel. Being only a part of a complete system, we can not accept responsibility for any damages or other consequences resulting from an intrusion.

NOTE

Cet appareil est fait pour détecter les mouvements intrus et activer un panneau d'alarme. N'étant n'est qu'une partie d'un système complet, nous rejetons toute responsabilité pour tout dommage ou autres conséquences suite à une intrusion.

HINWEIS

Dieses Gerät dient zur Erfassung von Eindringlingen und es aktiviert einen Alarm über das Steuerungspanel. Da es nur ein Teil eines kompletten Systems ist, können wir keine Haftung für Schäden oder für die Konsequenzen übernehmen, die aus einem Einbruch resultieren.

NOTA

Questa unità è progettata per rilevare i movimenti di eventuali intrusi ed attivare un pannello di controllo per l'allarme. Essendo semplicemente una parte di un sistema completo, non possiamo assumerci alcuna responsabilità per eventuali danni o altri inconvenienti derivati da un'intrusione.

ПРИМЕЧАНИЕ

Это устройство предназначено для обнаружения движения нарушителя и активации управления сигнализацией. Это всего лишь часть общей системы, поэтому мы не несем никакой ответственности за любые повреждения или иные последствия, причиненные вторжением.

DE

Modell	RXC-ST
Erfassungsmethode	Passiv-Infrarot
Erfassungsbereich	12m x 12m 85° breit
Erfassungszonen	78 Zonen
Montagehöhe	1,5 bis 2,4 m
LED-Alarmanzeige	EIN/AUS-umschaltbar
Alarm-Periode	Ca. 2,5 Sek.
Alarmanzeige	N.C., 24 VDC 0,2A max.
Deckelkontakt	N.C., öffnet, wenn Deckel abgehoben wird
Empfindlichkeit	Niedrig/mittel/hoch einstellbar
Aufwärmperiode	Ca. 30 Sek.
Betriebsspannung	9,5 - 16 VDC Gleichstrom
Stromaufnahme	0,8 mA (typ.), 11 mA (max.) bei 12 V Gleichstrom
Abmessungen	93,4 x 61,4 x 46,0 mm (H x B x T)
Temperaturbereich	Ca. 70 g (mit Halterung: 90 g)
Betriebstemperatur	-20°C bis +50°C
Umgebungsfeuchte	95 % max.
HF-Störfestigkeit	Kein Alarm bei 10 V/m

NL

Model	RXC-ST
Detectiemethode	Passief infrarood
Detectiebereik	12m x 12m 85° breed
Detectiezones	78 zones
Montagehoogte	1,5 tot 2,4m
Alarm LED	Schakelbaar AAN/UIT
Alarmperiode	Ong. 2.5 sec
Alarmuitgang	N.C., 24VDC 0.2A max.
Sabotagechakelaar	N.C., Open wanneer deksel verwijderd wordt.
Gevoeligheid/bereik	Schakelbaar LAAG/MID/HOOG
Opwarmperiode	Ong. 30 sec
Stroomtoevoer	9,5 tot 16VDC
Stroomafname	8mA (normaal), 11mA (max.) op 12VDC
Afmetingen	93,4mm x 61,4mm x 46,0mm <HxBxD>
Gewicht	Ong. 70 g (met klamp: 90 g)
Bedrijfstemperatuur	-20°C tot +50°C
Relatieve vochtigheid	95% max.
RF storing	Geen alarm 10V/m

KR

모델	RXC-ST
검지방범	수동적외선
전파 커버범위	12m x 12m 85°
검지존	78존
설치높이	1.5~2.4m
LED 알람 인디케이터	절환가능 ON/OFF
알람 출력 시간	약2.5초
알람 출력	최대N.C., 24VDC 0.2A
탐퍼스위치	N.C., 커버가 제거되면 열립니다.
감도/범위	LO/MID/HI 로 절환가능
경 업 시간	약30초
전원입력	9.5~16VDC
전류	12VDC에서 8mA (보통), 11mA (최대)
사이즈	93.4mm x 61.4mm x 46.0mm <HxWxD>
중량	약70g(브래킷 사용시: 90g)
사용온도	-20°C~ +50°C
습도	최대95%
RF간섭	알람없음 10V/m

NOTA

Esta unidade foi desenhada para detectar movimento de um intruso e activar um painel de controlo de alarmas. Sendo apenas uma parte de um sistema completo, não podemos aceitar a responsabilidade por quaisquer danos ou outras possíveis consequências resultantes de uma intrusão.

LET OP

Deze eenheid is ontworpen om bewegingen van een indringer te detecteren en een alarmbesturingspaneel te activeren. Omdat het slechts een onderdeel van een compleet systeem is, zijn wij niet aansprakelijk voor enige schade of andere gevolgen van een inbraak.

NOTA

Esta unidad ha sido diseñada para detectar el movimiento de cualquier intruso y activar un panel de control de alarmas. Es solo una parte de un completo sistema, por lo que nosotros no podemos hacernos responsables de ningún daño u otras consecuencias que se pudieran producir como resultado de una intrusión.

NOTERA

OBS Denna enhet är konstruerad för att detektera rörelse av en inkräktare och aktivera en larmpanel kontroll. Det är endast en del av ett komplett system, vi tar inte ansvar för eventuella skador eller andra konsekvenser till följd av ett intrång.

UWAGA

Jednostka ta została zaprojektowana do wykrywania ruchu i uruchamiania panelu kontroli systemu alarmowego. Ponieważ stanowi ona integralną część całego systemu, nasza firma nie ponosi odpowiedzialności za szkody powstałe w wyniku włamania.

주의사항

이 제품은 침입자 등의 이동물체 검지 시에 경보를 울리게 하는 것을 목적으로 설계되었습니다. 방법시스템 전체 중 일부를 구성하는 것으로, 침입의 결과 발생하는 손해에 대해서는 책임지지 않습니다.



OPTEX CO., LTD. (JAPAN)
(ISO9001 Certified) (ISO14001 Certified)
5-8-12 Ogoto Otsu Shiga 520-0101 JAPAN
TEL: +81-77-579-8670 FAX: +81-77-579-8190
URL: http://www.optex.co.jp/

OPTEX INCORPORATED (USA)
TEL: +1-909-993-5770
Tech: (800)966-7839
URL: http://www.optexamerica.com/

OPTEX (EUROPE) LTD. (UK)
TEL: +44-1628-631000
URL: http://www.optex-europe.com/

OPTEX SECURITY SAS (FRANCE)
TEL: +33-437-55-50-50
URL: http://www.optex-security.com/

OPTEX SECURITY Sp. zo. o. (POLAND)
TEL: +48-22-598-05-55
URL: http://www.optex.com.pl/

OPTEX KOREA CO., LTD. (KOREA)
TEL: +82-2-719-5971
URL: http://www.optexkorea.com/

OPTEX (DONGGUAN) CO., LTD.
SHANGHAI OFFICE (CHINA)
TEL: +86-21-34600673
URL: http://www.optexchina.com/