



**Model: OR-ZS-802**

**ZAMEK SZYFROWY Z CZYTNIKIEM  
KART I BRELOKÓW ZBLIŻENIOWYCH ID**

**Instrukcja montażu i programowania**



## WPROWADZENIE

Zamek szyfrowy OR-ZS-802 jest jednoprzekaźnikowym autonomicznym urządzeniem z klawiaturą kontroli dostępu. Wykorzystano w nim najnowszą technologię mikroprocesorową do obsługi zamykania drzwi i systemów zabezpieczających, wymagających natychmiastowego zamknięcia (pod względem czasowym) lub zamykania styku blokującego.

Programowanie realizowane jest poprzez klawiaturę numeryczną. Kody i parametry zapamiętywane są w mikroprocesorze i nie tracone przy zaniku zasilania.

OR-ZS-802 może zapamiętać dane do 1000 kart zbliżeniowych oraz 1000 użytkowników posiadających czterocyfrowe hasła dostępu.

3 tryby sterowania wejściem:

1. Brelok zbliżeniowy
2. Brelok zbliżeniowy + 4 cyfrowy kod PIN
3. Brelok zbliżeniowy lub 4 cyfrowy kod PIN

**Przed podłączenie i użytkowaniem urządzenia prosimy o dokładne zapoznanie się z niniejszą instrukcją obsługi. Samodzielny montaż i uruchomienie urządzenia jest możliwe pod warunkiem posiadania przez montażystę podstawowej wiedzy z zakresu elektroniki. Producent nie odpowiada za uszkodzenia wynikające z nieprawidłowego montażu czy eksploatacji urządzenia. Dokonywanie samodzielnych napraw i modyfikacji skutkuje utratą gwarancji.**

### UWAGA

**Gwarancja 24-miesięczna obejmuje produkt wyposażony w fabryczną plombę, której nie należy zrywać!**

## SKŁAD ZESTAWU

- 1 x klawiatura numeryczna
- 1 x brelok zbliżeniowy
- 1 x instrukcja użytkownika
- 1 x zestaw wkrętów przeznaczonych do mocowania

## SPECYFIKACJA TECHNICZNA

Napięcie zasilania	12VDC	Przełącznik drzwi	3A
Ilość użytkowników	1000	Pamięć	EPROM, nieulotna
Częstotliwość czytnika	125 kHz	Kody dostępu:	1 x Kod Master 1000 kart (breloków) 1000 kodów PIN
Klawiatura	12 klawiszy; 3 x 4 cyfr	Temperatura pracy	-40 do 60°C
Typ karty	ID	Stopień ochrony	IP44
Odległość odczytu karty ID	2 – 6 cm	Czas aktywacji wyjścia (zwolnienie rygla)	0...99 sek.
Długość kodu PIN	4 – 6 cyfr	Czas aktywacji wyjścia alarmowego	0...99 min
Obciążenie wyjścia alarmu	3A	Ciężar netto	500 g
Pobór prądu w stanie spoczynku	<20 mA		

Z uwagi na fakt, że dane techniczne podlegają ciągłym modyfikacją, Producent zastrzega sobie prawo do dokonywania ich zmian bez uprzedzenia

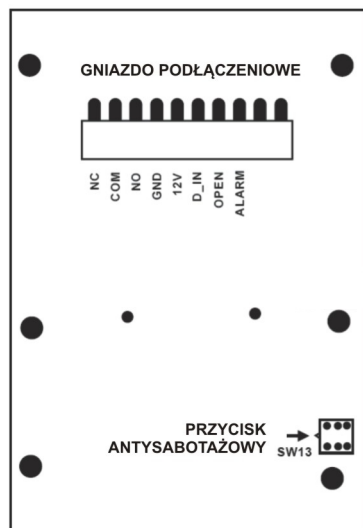
Zużyte urządzenie elektryczne nie może być składowane wraz z innymi odpadami. Zużyte urządzenie należy składować w miejscach do tego przeznaczonych.  
**DYREKTYWA 2002/96/WE z dnia 27.01.2003 r.**



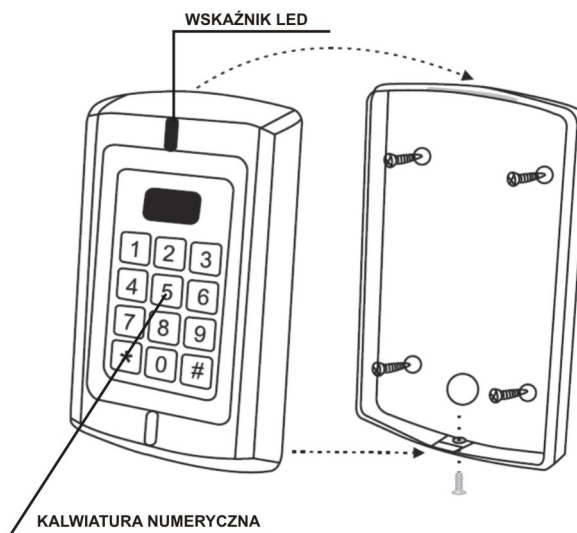
## MONTAŻ

1. Zamocować tylną płytkę na ścianie przy użyciu co najmniej trzech śrub.
2. Po zakończeniu podłączenia zamocuj pokrywę przednią do ścianki tylnej.

rys.1



rys.2



## INSTALACJA

1. Oddzielić podstawę mocującą zamka od pokrywy głównej (w tym celu należy odkręcić śrubę mocującą z dołu zamka)
2. Wywiercić otwory i umieścić w nich 4 kołki montażowe .
3. Przewody od zasilania i rygla elektromagnetycznego podłączyć do gniazd przyłączeniowych zgodnie ze schematem podłączenia (rys. 3)
4. Zamocować podstawę zamka do ściany
5. Zamocować pokrywę przednią (rys. 2).

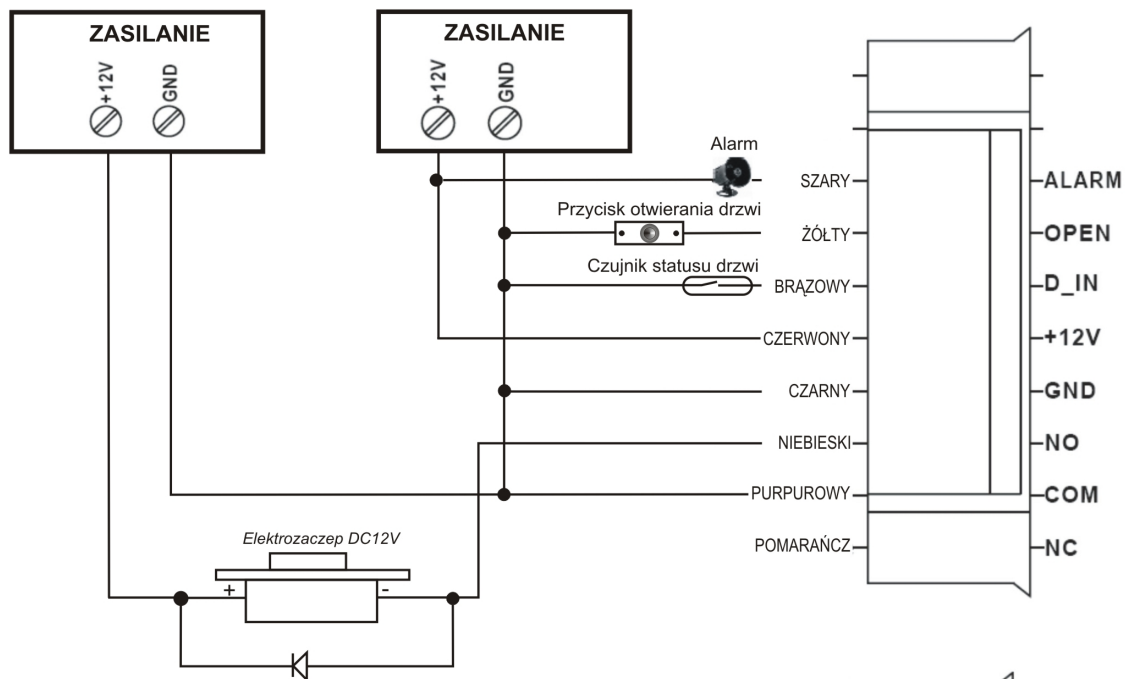
### Funkcje konektora 1

1	NZ/NC	Pomarańczowy	Styk NZ przekaźnika drzwi
2	WSPÓLNY/COM	Purpurowy	Wspólny styk przekaźnika otwarcia drzwi
3	NO	Niebieski	Styk NO przekaźnika drzwi
4	UZIEMIENIE/GND	Czarny	(-) ujemne wejście regulowane
5	12 V	Czerwony	(+) 12 VDC wejście napięcia dodatnie
6	D_IN	Brązowy	Do styku drzwiowego, dalej do bieguna ujemnego
7	OTWARTY/OPEN	Żółty	Przycisk żądania otwarcia drzwi, dalej do bieguna ujemnego
8	ALARM	Szary	Wyłączenie alarmu po uaktywnieniu bieguna ujemnego

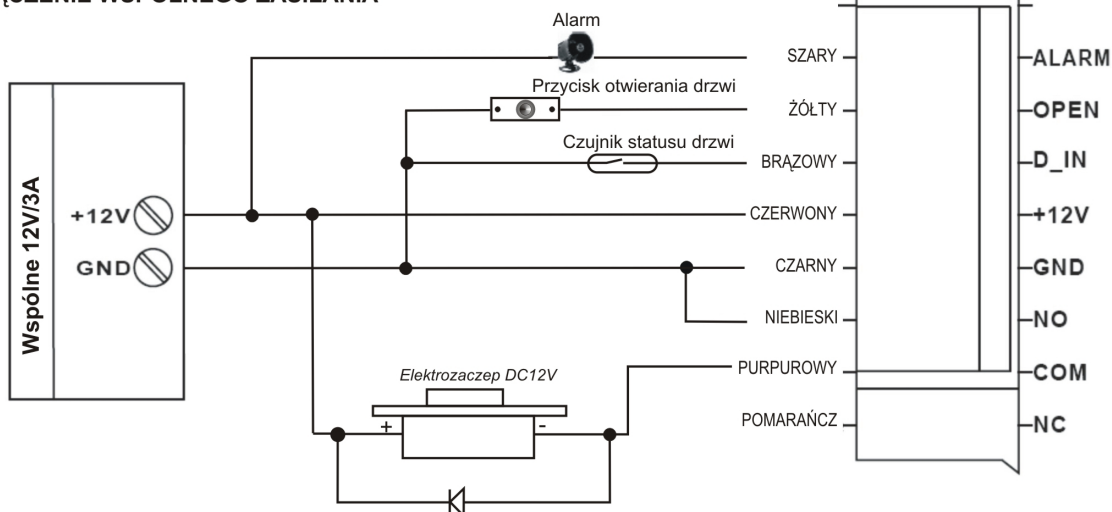
Nie podłączać transformatora do sieci dopóki nie zostaną zakończone prace instalacji wewnętrznej i nie zostanie założona pokrywa przednia urządzenia.

rys. 3 Schemat podłączenia

### ZASILANIE SPECJALNE



### PODŁĄCZENIE WSPÓLNEGO ZASILANIA



### Włączenie zasilania

Po zakończeniu prac instalacji wewnętrznej urządzenia i zabudowie pokrywy przedniej do płyty tylnej należy podać zasilanie. Po podłączeniu zasilania czerwona dioda LED zacznie migać.

## TRYB PROGRAMOWANIA

**Domyślnie ustawiony kod KOD MASTER (kod administratora) to „9999”.**  
**KOD MASTER musi być 4 – 6 cyfrową liczbą.**

Kod PIN użytkownika może mieć długość od 4 do 6 cyfr i mieścić się w całym przedziale 0000 - 999999 z wyłączeniem kodu 1, 2, 3, 4

Tryb bistabilny, 4 0 #

Jest to tryb, w którym po zbliżeniu do czytnika ważnej karty ID, lub wprowadzeniu ważnego kodu dostępu, rygiel na wyjściu przełącznika zostaje zwolniony i pozostaje w tym stanie aż do momentu ponownego zbliżenia ważnej karty ID lub wprowadzenia poprawnego kodu dostępu (karta/kod naprzemiennie zwalniają i blokują rygiel sterujący wejściem na posesję).

### 1. Wejście do trybu programowania

Aby wejść w tryb programowania należy w trybie czuwania wpisać (w ciągu 5 sekund):

*	KOD MASTER	#
---	------------	---

Czerwona dioda LED świeci.

Jeżeli w ciągu 30 sekund nie zostanie naciśnięty żaden przycisk, urządzenie wyjdzie z trybu programowania.

#### Uwaga:

W celu zachowania wprowadzonych zmian i wyjścia z trybu programowania należy nacisnąć „\*”.

### 2. Zmiana MASTER KODU:

W celu przeprowadzenia zmiany kodu MASTER należy w trybie programowania wykonać następujące czynności:

0	NOWY KOD MASTER	#	NOWY KOD MASTER (powtórzyc)	#	*
---	-----------------	---	-----------------------------	---	---

Po zaakceptowaniu czerwona dioda LED będzie migać.

#### Uwaga:

Wszystkie poniższe kroki (od 3 do 7) są wykonywane w trybie programowania, tj. (\*, kod MASTER, #).

Po każdym kroku, który kończy operację, jeżeli ma być zachowana zmiana i ma nastąpić wyjście z programowania, należy nacisnąć przycisk „\*”.

Jeśli chcesz kontynuować programowanie możesz bezpośrednio przejść do następnego kroku, po zakończeniu czynności, naciśnij przycisk „\*” zmiana zostanie zapisana i nastąpi wyjście z trybu programowania.

### 3. Tryb operacyjny Użytkownika umożliwiający dostęp.

Istnieją trzy różne opcje obsługi zamka: tylko brelok, breloki hasło, brelok lub hasło.

Zastosowane opcje są wspólne dla wszystkich użytkowników.

(Uwaga : można wybrać tylko jeden z nich)

1. Obowiązuje tylko karta (brelok zbliżeniowy) Nacisnąć: 

3	00	#
---	----	---
2. Obowiązuje karta (brelok zbliżeniowy) i hasło Nacisnąć: 

3	01	#
---	----	---
3. Obowiązuje karta (brelok zbliżeniowy) lub hasło Nacisnąć: 

3	02	#
---	----	---

#### 3.1 Tryb obowiązywania karty (300#).

(w tym trybie użytkownik może tylko otworzyć drzwi kartą)

##### 3.1.1 Dodanie użytkownika posiadającego kartę (brelok)

1	Zbliżyć brelok	Wpisz nr użytkownika od 000 do 999	#
---	----------------	------------------------------------	---

Jeżeli chcesz zapisać zmiany i wyjść, naciśnij \*.

**Uwaga:** numer identyfikacyjny użytkownika musi być 3 cyfrową liczbą. Nie mylić z kodem dostępu użytkownika. Numery identyfikacyjne użytkowników muszą być różne dla każdego breloka.

### Dodawanie w tym samym czasie większej ilości kart (breloków):

Wejść w tryb programowania a następnie:

1	Zbliż brelok 1	Wpisz nr użytkownika 001	Zbliż brelok 2	Wpisz nr użytkownika 001
---	----------------	--------------------------	----------------	--------------------------

Zbliż brelok 3	Wpisz nr użytkownika 003	...	Zbliż brelok n	Wpisz nr użytkownika (od 000 do 999)	#
----------------	--------------------------	-----	----------------	--------------------------------------	---

#### 3.1.2 Używanie karty do otwierania drzwi

Należy przesunąć kartę (brelok) przed okienkiem czytnika, drzwi zostaną otwarte.

#### 3.1.3 Kasowanie karty/użytkownika

W trybie programowania:

a) kasowanie pojedynczej karty (breloka) użytkownika

2	zbliżyć kartę	#
---	---------------	---

b) kasowanie pojedynczego numeru użytkownika

2	Nr użytkownika	#
---	----------------	---

#### **UWAGA: kasowanie wszystkich użytkowników**

2	0000	#
---	------	---

#### 3.2 Aktywacja za pomocą karty (breloka) i kodu PIN - hasła (301#).

W tym trybie użytkownik może tylko otwierać drzwi przy pomocy karty (breloka) i kodu PIN (hasła), stosowanych razem. W tym celu należy w trybie programowania wcisnąć sekwencję klawiszy 3 01 # a następnie dodać użytkowników.

##### 3.2.1 Dodawanie użytkownika

1	zbliżyć kartę	Wpisać nr użytkownika od 000 do 999	#
---	---------------	-------------------------------------	---

*	zbliżyć kartę	1234#kod dostępu#	Kod dostępu (powtórzyć)	#	*
---	---------------	-------------------	-------------------------	---	---

Kod dostępu (PIN) dla użytkownika musi mieć długość 4 cyfr i mieścić się w całym przedziale 0000-9999 z wyłączeniem kodu 1,2,3,4.

**Uwaga podane wartości 1234 nie są wartościami przykładowymi należy je wprowadzić przed wprowadzeniem kodu dostępu.**

W celu dodania kodu dostępu PIN dla wielu użytkowników należy powtórzyć poprzedni krok (3.2.1) dla każdego.

##### 3.2.2 Otwieranie drzwi

zbliżyć kartę	+	Kod dostępu (PIN)	+	#
---------------	---	-------------------	---	---

##### 3.2.3 Kasowanie danych użytkownika.

Wykonać procedurę podaną w punkcie 3.1.3.

#### 3.3 Aktywacja za pomocą karty (breloka) lub kodu dostępu PIN - hasła (302#).

W tym trybie użytkownik może otworzyć drzwi zarówno przy użyciu karty (breloka) jak i przy użyciu kodu dostępu PIN (alternatywnie). W tym celu należy w trybie programowania wcisnąć sekwencję klawiszy 3 02 # a następnie dodać użytkowników.

##### 3.3.1 Dodawanie danych użytkownika

1	zbliżyć kartę	Wpisać nr użytkownika od 000 do 999	#
---	---------------	-------------------------------------	---

*	zbliżyć kartę	1234#kod dostępu#	Kod dostępu (powtórzyć)	#	*
---	---------------	-------------------	-------------------------	---	---

W celu dodania hasła dla wielu użytkowników należy powtórzyć czynności z punktu z 3.3.1.

### 3.3.2 Otwieranie drzwi.

Po odczytaniu karty (breloka) drzwi zostaną otwarte.

Po wprowadzeniu kodu dostępu (PIN) i potwierdzeniu #, drzwi zostaną otwarte.

### 3.3.3 Kasowanie danych użytkownika.

Wykonać procedurę z punktu 3.1.3,

#### Ustawienie czasu aktywacji rygla

Ustawienie fabryczne wynosi 6 sekund. Istnieje możliwość wprowadzenia wartości w zakresie od 0 do 99 sekund.

4 | nowy czas od 00 do 99 sekund | #

#### Ustawienie czasu alarmu

Ustawienie fabryczne wynosi 3 minuty. Istnieje możliwość wprowadzenia wartości w zakresie od 0 do 99 minut.

5 | nowy czas od 00 do 99 minut | #

#### Ustawienie czujnika wykrywania otwarcia drzwi

Aby móc skorzystać z funkcji należy podłączyć do zamka magnetycznego czujnik otwartych drzwi (kontrakton) a następnie w trybie programowania wybrać jedną z sekwencji:

6 | 00 | # - wyłączenie funkcji (nastawienie fabryczne)

6 | 01 | # - włączenie funkcji

Istnieją 2 funkcje programowania działające w tym trybie.

- Jeżeli drzwi nie zostaną zamknięte po otwarciu, zaczną działać brzęczyk klawiatury.
- Jeżeli drzwi zostały otwarte przy użyciu siły, zaczną działać brzęczyk klawiatury i uruchomi się dźwięk alarmu

#### Ustawienie funkcji zabezpieczeń

Istnieją dwie możliwości zabezpieczania klawiatury urządzenia:

7 | 01 | # - odczyt 10 nieważnych kart lub wprowadzenie kolejno 4 niewłaściwych kodów dostępu (PIN) powoduje zablokowanie klawiatury na 10 minut.

7 | 02 | # - odczyt 10 nieważnych kart lub wprowadzenie kolejno 4 niewłaściwych haseł powoduje włączenie brzęczyka klawiatury i uaktywnienie sygnału alarmu.

#### Wyłączenie funkcji:

Nacisnąć: 7 | 00 | # - nastawienie fabryczne, nie kasuje użytkowników

#### Reset urządzenia do ustawień fabrycznych

W celu zresetowania urządzenia należy nacisnąć i przytrzymać na klawiaturze przycisk \* i podłączyć do prądu. Usłyszysz trzy sygnały dźwiękowe (dwa krótkie i jeden długi) co będzie oznaczało, że reset urządzenia został przeprowadzony prawidłowo.

**Reset urządzenia nie kasuje użytkowników ale kasuje MASTER CODE.**

**PRODUCENT**  
**ORNO-LOGISTIC Sp. z o.o.**  
**ul. Katowicka 134**  
**43-190 Mikołów**  
**tel. 32 43 43 110**  
**[www.orno.pl](http://www.orno.pl)**