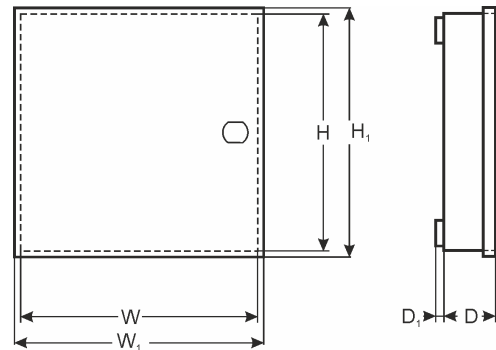
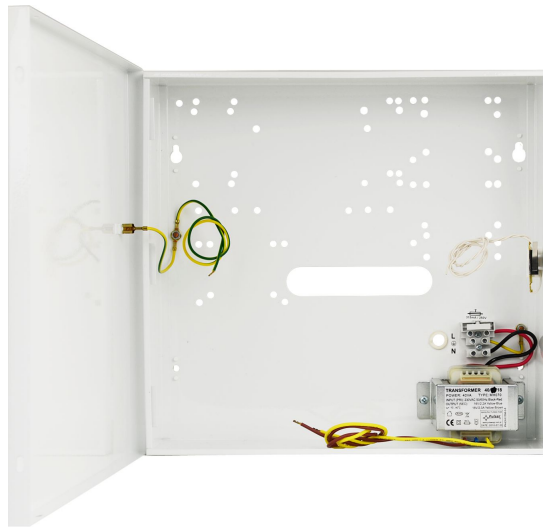


KOD: **AWO205EI v1.1/II**

NAZWA: **17/EI40/SATEL**



PRZEZNACZENIE

SATEL
CENTRALE:

z 7Ah:

- 1) CA4V1, 5, 6, 10, VERSA 5, 10, 15, INTEGRA 24, 32 + 3 x CA10E (CA64E, SM, MST1)
- 2) CA4V1, 5,6,10, VERSA 5,10,15, INTEGRA 24, 32 + CA10E (CA64E, SM, MST1) + GSMLT1
- 3) CA4V1,5,6,10, VERSA 5,10,15, INTEGRA 24, 32 + CA10E (CA64E, SM, MST1) + CA64 (EPS, ADR, O-R, O-ROC, O-OC, VGM- 16, SR, ACC- KP-PS)

MODUŁY:

- 1) CA64 (PP, EPS, ADR, O- R, O-ROC, O-OC, OPS- OC, OPS- R, OPS- ROC, VGM- 16, SR, PTSA, ACC-KP-PS) + 3 x CA10E (CA64E, SM, MST1)

z 17 Ah:

- 1) CA4V1, 5,6, 10, VERSA 5,10,15, INTEGRA 24, 32 + 2 x CA10E (CA64E, SM, MST1)
- 2) CA4V1, 5,6,10, VERSA 5,10,15, INTEGRA 24, 32 + GSMLT1
- 3) CA4V1, 5,6,10, VERSA 5,10,15, INTEGRA 24, 32 + CA64 (EPS, ADR, O- R, O-ROC, O-OC, VGM-16, SR, ACC- KP- PS)

MODUŁY:

- 1) CA64 (PP, EPS, ADR, O-R, O-ROC, O-OC, OPS- OC, OPS- R, OPS- ROC, VGM-16, SR, PTSA, ACC- KP-PS) + 2x CA10E (CA64E, SM, MST1)

DANE TECHNICZNE

Wymiary zewnętrzne obudowy:	W=320, H=305, D+D ₁ =90+8 [+/-2 mm]
Wymiary zewnętrzne czołówki:	W ₁ =325, H ₁ =310 [+/-2 mm]
Waga netto/brutto:	3,00kg / 3,20kg [+/-0,1kg]
Miejsce na akumulator:	17Ah/12V ołowiowo-kwasowy suchy (SLA)
Transformator:	EI 40VA/18V
Bezpiecznik w obwodzie pierwotnym transformatora:	T315mA
Zasilania:	230V/AC (-15%/+10%), 50Hz, 200mA (max.)
Wyjście zasilania:	U ₁ =18V/AC (-5%, +15%), I ₁ =2,0A (max.)
Warunki pracy:	II klasa środowiskowa, -10°C+ 40°C
Wykonanie:	blacha DC01, grubość: 0,7mm, zabezpieczenie antykorozyjne, kolor: RAL 9003
Zastosowanie:	do wewnątrz
Zabezpieczenie antysabotażowe:	1 x mikrowyłącznik: otwarcie obudowy, 0,5A@50V/DC max. NC- styki normalnie zwarte
Zamykanie:	skręcana: blacho-wkręt x 4
Uwagi:	możliwość montażu zamka, posiada dystans od ściany (podłoża) - 8mm, wyjście antenowe dla GSM-LT1
Deklaracje, gwarancja:	CE, 2 lata od daty produkcji