

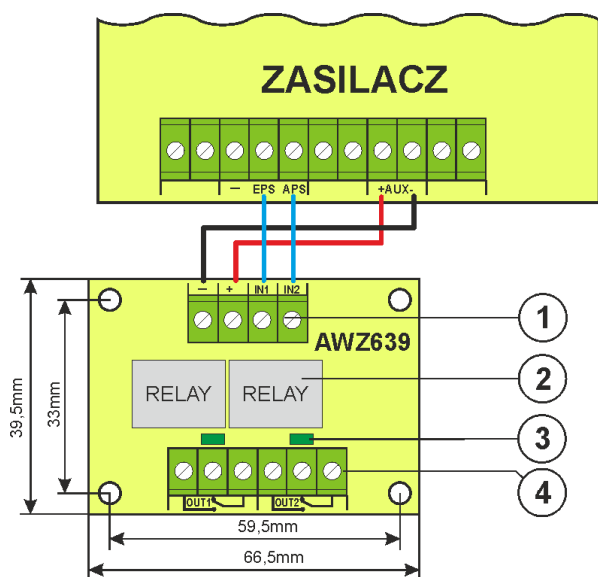


Cechy modułu:

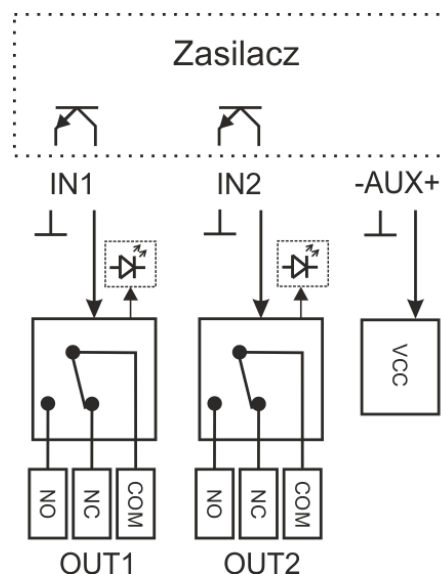
- dwa wejścia sterujące sygnałów technicznych: IN1, IN2
- współpraca z zasilaczami z grup napięciowych 12 i 24 V
- sygnalizacja optyczna LED
- zabezpieczenie przed odwrotnym podłączeniem zasilania
- gwarancja – 5 lat od daty produkcji

Opis techniczny.

Moduł przekaźnikowy wyjść technicznych AWZ639 przeznaczony jest do zmiany wyjść typu OC (open collector) na przekaźnikowe w zasilaczach buforowych z grup napięciowych 12 i 24 V. Na płycie PCB umieszczone są diody LED sygnalizujące stan poszczególnych przekaźników. Wejście zasilania modułu zostało zabezpieczone przed odwrotnym podłączeniem napięcia zasilającego. **UWAGA!** Moduł przeznaczony jest dla zasilaczy wyposażonych w wyjścia techniczne.



Rys.1. Rysunek modułu.



Rys.2. Schemat blokowy.

Tabela 1. Opis elementów i złączy modułu.

Element nr [rys.1]	Opis
①	Zaciski: IN1, IN2 – wejścia sterujące sygnałów technicznych +, - – wejście zasilania DC
②	Przekaźniki
③	Diody LED – sygnalizacja załączenia przekaźników
④	OUT1, OUT2 – wyjścia techniczne, przekaźnikowe.

Tabela 2. Parametry techniczne.

Napięcie zasilania	10V – 30 V DC
Pobór prądu	28 mA ÷ 45 mA @ U _{IN} = 10 V – 30 V DC
Wyjścia techniczne przekaźnikowe	2 x 1 A @ 30 V DC/50 V AC
Sygnalizacja optyczna	Diody LED zielone - stan wyjść przekaźnikowych
Warunki pracy	II klasa środowiskowa, -10°C ÷ 40°C
Wymiary	L=69, W=43, H=20 [+/- 2mm]
Mocowanie	Listwa montażowa z taśmą przyklepną
Złącza	Φ0,41÷1,63 (AWG 26-14)
Waga netto/brutto	0,03kg / 0,05kg

OZNAKOWANIE WEEE

Zużytego sprzętu elektrycznego i elektronicznego nie wolno wyrzucać razem ze zwykłymi domowymi odpadami. Według dyrektywy WEEE obowiązującej w UE dla zużytego sprzętu elektrycznego i elektronicznego należy stosować oddzielne sposoby utylizacji.

[Ogólne warunki gwarancji](#)

Ogólne warunki gwarancji dostępne na stronie www.pulsar.pl
[ZOBACZ](#)

Pulsar

Siedlec 150, 32-744 Łączycza, Polska
Tel. (+48) 14-610-19-40, Fax. (+48) 14-610-19-50
e-mail: biuro@pulsar.pl, sales@pulsar.pl
[http:// www.pulsar.pl](http://www.pulsar.pl), www.zasilacze.pl