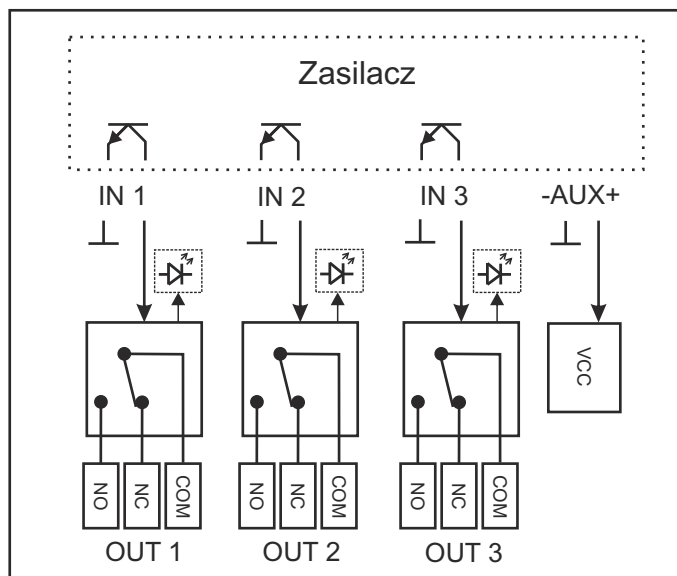
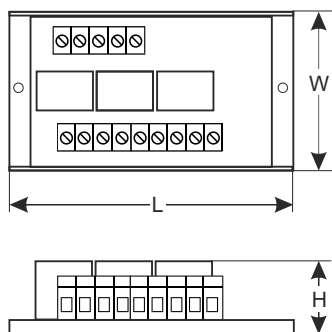
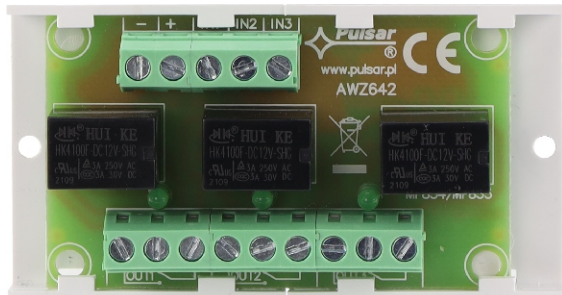


KOD: **AWZ642** v.1.0/I

PL

NAZWA: **MPOC moduł przekaźnikowy wyjść technicznych**



Cechy modułu:

- trzy wejścia sterujące sygnałów technicznych: IN1, IN2, IN3
- współpraca z zasilaczami z grup napięciowych 12 i 24 V
- sygnalizacja optyczna LED
- zabezpieczenie przed odwrotnym podłączeniem zasilania
- gwarancja – 5 lat od daty produkcji

OPIS

Moduł przekaźnikowy wyjść technicznych AWZ642 przeznaczony jest do zmiany wyjść typu OC (open collector) na przekaźnikowe w zasilaczach buforowych z grup napięciowych 12 i 24 V. Na płycie PCB umieszczone są diody LED sygnalizujące stan poszczególnych przekaźników. Wejście zasilania modułu zostało zabezpieczone przed odwrotnym podłączeniem napięcia zasilającego. **UWAGA!** Moduł przeznaczony jest dla zasilaczy wyposażonych w wyjścia techniczne.

DANE TECHNICZNE

| | |
|----------------------------------|---|
| Napięcie zasilania | 10V – 30 V DC |
| Pobór prądu | 40 mA – 65 mA @ $U_{IN} = 10\text{ V} - 30\text{ V DC}$ |
| Wyjścia techniczne przekaźnikowe | 3 x 1 A @ 30 V DC / 48 V AC |
| Sygnalizacja optyczna | Diody LED zielone - stan wyjść przekaźnikowych |
| Temperatura pracy | -10°C ÷ +40°C |
| Wymiary | L=79, W=43, H=20 [+/- 2mm] |
| Mocowanie | Listwa montażowa z taśmą przyklepną |
| Złącza | Φ0,41±1,63 (AWG 26-14) |
| Waga netto/brutto | 0,04 / 0,06 [kg] |