

# Zasilacz serii HPSB

## Zasilacz buforowy, impulsowy 13,8V DC

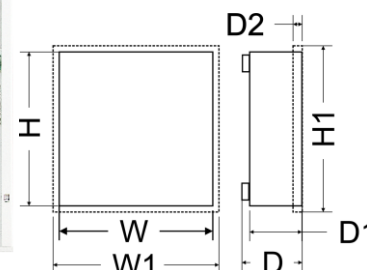


KOD: **HPSB 11A12D** v.1.0/V  
TYP: **HPSB 13,8V/10A/40Ah Zasilacz buforowy, impulsowy**

PL



GREEN POWER



### Cechy zasilacza:

- bezprzerwowe zasilanie DC 13,8V/10A\*
- miejsce na akumulator 40Ah/12V
- szeroki zakres napięcia zasilania AC 176÷264V
- wysoka sprawność 83%
- kontrola ładowania i konserwacji akumulatora
- ochrona akumulatora przed nadmiernym rozładowaniem (UVP)
- prąd ładowania akumulatora 1A/4A, przełączany zworką
- zabezpieczenie wyjścia akumulatora przed zwarcie i odwrotnym podłączeniem
- sygnalizacja optyczna LED
- zabezpieczenia:
  - przeciwzwarciowe SCP
  - nadnapięciowe OVP
  - przepięciowe (wejście AC)
  - antysabotażowe
  - przeciążeniowe OLP
- gwarancja – 2 lata od daty produkcji

### OPIS

Zasilacz buforowy przeznaczony jest do nieprzerwanego zasilania urządzeń wymagających stabilizowanego napięcia **12V DC (+/-15%)**. Zasilacz dostarcza napięcia **U=13,8V DC** o wydajności prądowej:

1. Prąd wyjściowy 10A + 1A ładowanie akumulatora\*

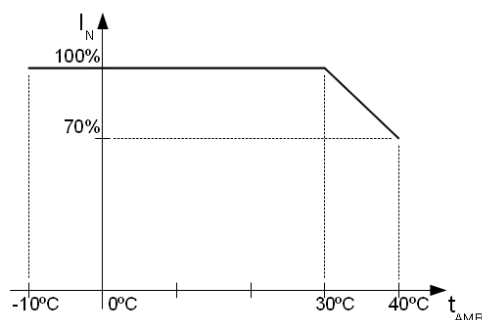
2. Prąd wyjściowy 7A + 4A ładowanie akumulatora\*

**Sumaryczny prąd odbiorników + akumulator wynosi max. 11A\*.**

W przypadku zaniku napięcia sieciowego następuje natychmiastowe przełączenie na zasilanie akumulatorowe. Zasilacz skonstruowany jest w oparciu o moduł zasilacza impulsowego, o wysokiej sprawności energetycznej i umieszczony w obudowie metalowej (kolor RAL 9003) z miejscem na akumulator 40Ah/12V. Obudowa wyposażona jest w mikroprzełącznik sygnalizujący otwarcie drzwiczek (czołówki).

\* Patrz wykres 1

DANE TECHNICZNE	
Typ zasilacza	A (EPS - External Power Source)
Zasilanie	176÷264V AC 50÷60Hz
Pobór prądu	1,4A@230VAC max.
Moc zasilacza	155W max.
Sprawność	83%
Napięcie wyjściowe	13,8V DC – praca buforowa 9,5V÷13,8V DC – praca bateryjna
Prąd wyjściowy $t_{AMB}<30^{\circ}\text{C}$	<b>10A + 1A ładowanie akumulatora - patrz wykres 1</b> <b>7A + 4A ładowanie akumulatora - patrz wykres 1</b>
Prąd wyjściowy $t_{AMB}=40^{\circ}\text{C}$	<b>6,7A + 1A ładowanie akumulatora - patrz wykres 1</b> <b>3,7A + 4A ładowanie akumulatora - patrz wykres 1</b>
Zakres regulacji napięcia wyjściowego	12÷14VDC
Napięcie tętnienia	120mV p-p max.
Prąd ładowania akumulatora	1A / 4A max. @ 40Ah ( $\pm 5\%$ ) przełączany zworką
Zabezpieczenie przed zwarcie SCP	elektroniczne
Zabezpieczenie w obwodzie akumulatora OLP	bezpiecznik polimerowy
Zabezpieczenie nadnapięciowe OVP	$U > 115\% \div 150\%$ napięcia wyjściowego - odłączenie napięcia wyjściowego, przywracane automatycznie
Zabezpieczenie akumulatora przed nadmiernym rozładowaniem UVP	$U < 9,5 \text{ V } (\pm 5\%)$ – odłączenie zacisku akumulatora
Zabezpieczenie antysabotażowe: - TAMPER wyjście sygnalizujące otwarcie obudowy zasilacza	- microswitch, styki NC (obudowa zamknięta), 0,5A@50V DC (max.)
Optyczna sygnalizacja pracy	tak - diody LED
Warunki pracy	II klasa środowiskowa, $-10^{\circ}\text{C} \div 40^{\circ}\text{C}$
Obudowa	Blacha stalowa, DC01 1,0mm kolor RAL 9003
Wymiary	320 x 350 x 170+8 (WxHxD)
Waga netto/brutto	5,5 / 5,7 kg
Miejsce na akumulator	40Ah/12V (SLA) max.
Zamykanie	wkręt walcowy x 2 (z czoła), możliwość montażu zamka
Deklaracje, gwarancja	CE, RoHS, 2 lata od daty produkcji
Uwagi:	Obudowa posiada dystans od podłoża montażowego w celu prowadzenia okablowania. Chłodzenie zasilacza: konwekcyjne. Złącza: zasilanie: $\Phi 0,63 \div 2,5$ , wyjścia akumulatora: 6,3F-2,5.



Wykres 1. Dopuszczalny prąd wyjściowy zasilacza w zależności od temperatury otoczenia.

# Zasilacz serii HPSB

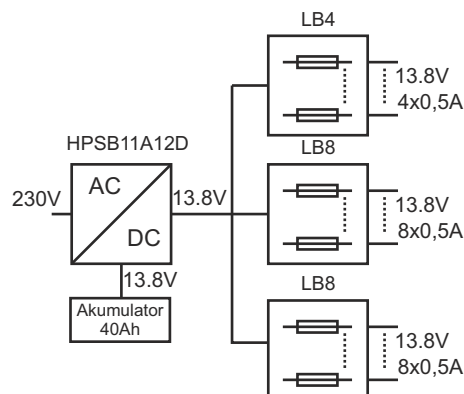
## Zasilacz buforowy, impulsowy 13,8V DC



### Opcjonalne konfiguracje zasilacza

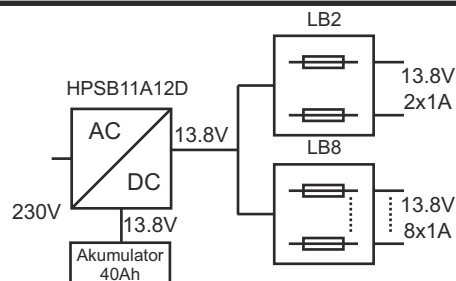
#### Zasilacz buforowy HPSB 13,8V/20x0,5A/40Ah.

- HPSB11A12D + 2xLB8 16x0,5A (AWZ578 lub AWZ580)  
+ LB4 4x0,5A (AWZ574 lub AWZ576) + 40Ah



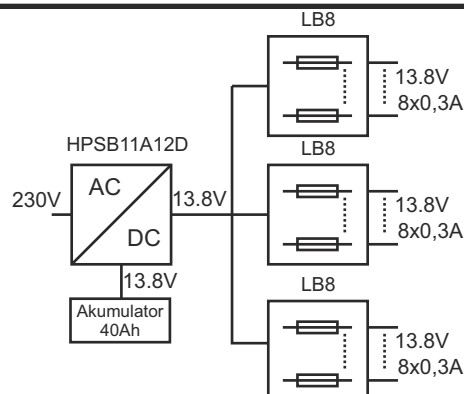
#### Zasilacz buforowy HPSB 13,8V/10x1A/40Ah.

- HPSB11A12D + LB8 8x1A (AWZ579 lub AWZ580)  
+ LB2 2x1A (AWZ585 lub AWZ586) + 40Ah



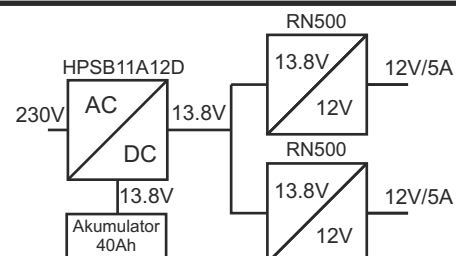
#### Zasilacz buforowy HPSB 13,8V/24x0,3A/40Ah.

- HPSB11A12D + 3xLB8 24x0,3A (AWZ577 lub AWZ580) + 40Ah



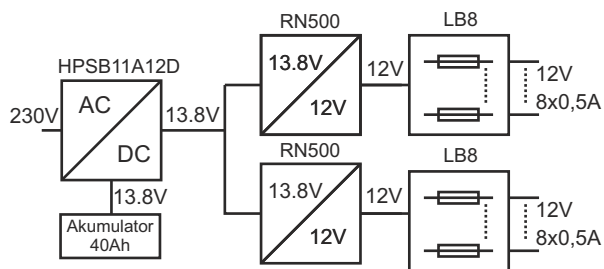
#### Zasilacz buforowy HPSB 13,8V/2x12V/2x5A/40Ah.

- HPSB11A12D + 2xRN500(13,8V/12V) + 40Ah



#### Zasilacz buforowy HPSB 13,8V/2x12V/16x0,5A/40Ah.

- HPSB11A12D + 2xRN500(13,8V/12V) + 2xLB8 16x0,5A (AWZ578 lub AWZ580) + 40Ah



# Zasilacz serii HPSB

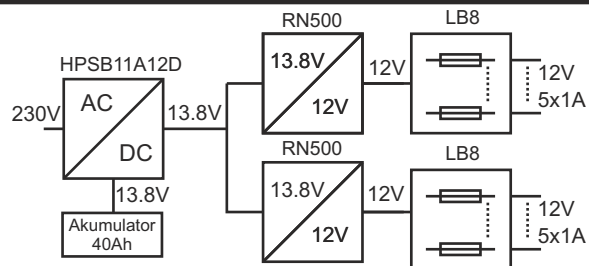
## Zasilacz buforowy, impulsowy 13,8V DC



### Opcjonalne konfiguracje zasilacza

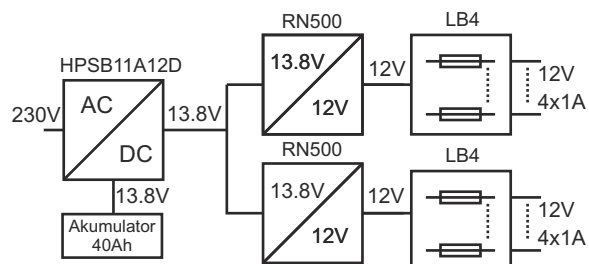
#### Zasilacz buforowy HPSB 13,8V/2x12V/10x1A/40Ah.

- HPSB11A12D + 2xRN500(13,8V/12V) + 2xLB8 10x1A (AWZ579 lub AWZ580) + 40Ah



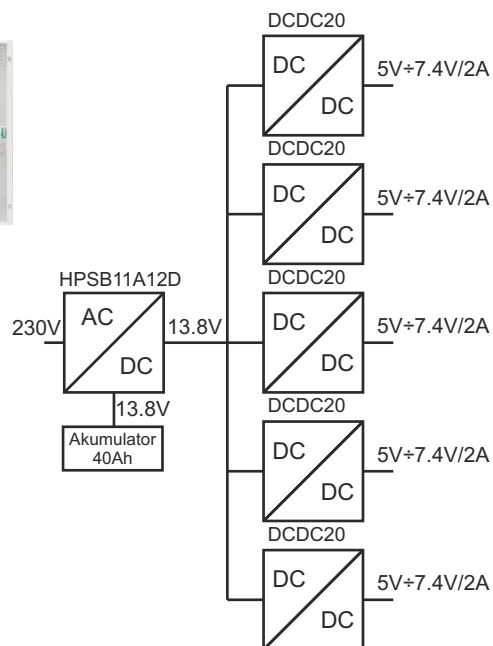
#### Zasilacz buforowy HPSB 13,8V/2x12V/8x1A/40Ah.

- HPSB11A12D + 2xRN500(13,8V/12V) + 2xLB4 8x1A (AWZ575 lub AWZ576) + 40Ah



#### Zasilacz buforowy HPSB13,8V/5x5V÷7,4V/5x2A/40Ah.

- HPSB11A12D + 5xDCDC20 (5V÷7,4V/5x2A) + 40Ah



# Zasilacz serii HPSB

## Zasilacz buforowy, impulsowy 13,8V DC



### Opcjonalne konfiguracje zasilacza

#### Zasilacz buforowy HPSB 13,8V/5x5V÷7,4V/10x1A/40Ah.

- HPSB11A12D + 5xDCDC20 (5V+7,4V/5x2A) + 5xLB2  
10x1A (AWZ585 lub AWZ586) + 40Ah

