



RoHS

**IP20**

**IM ARADIN1**

Wydanie: 1 z dnia 10.06.2013

Zastępuje wydanie: -----

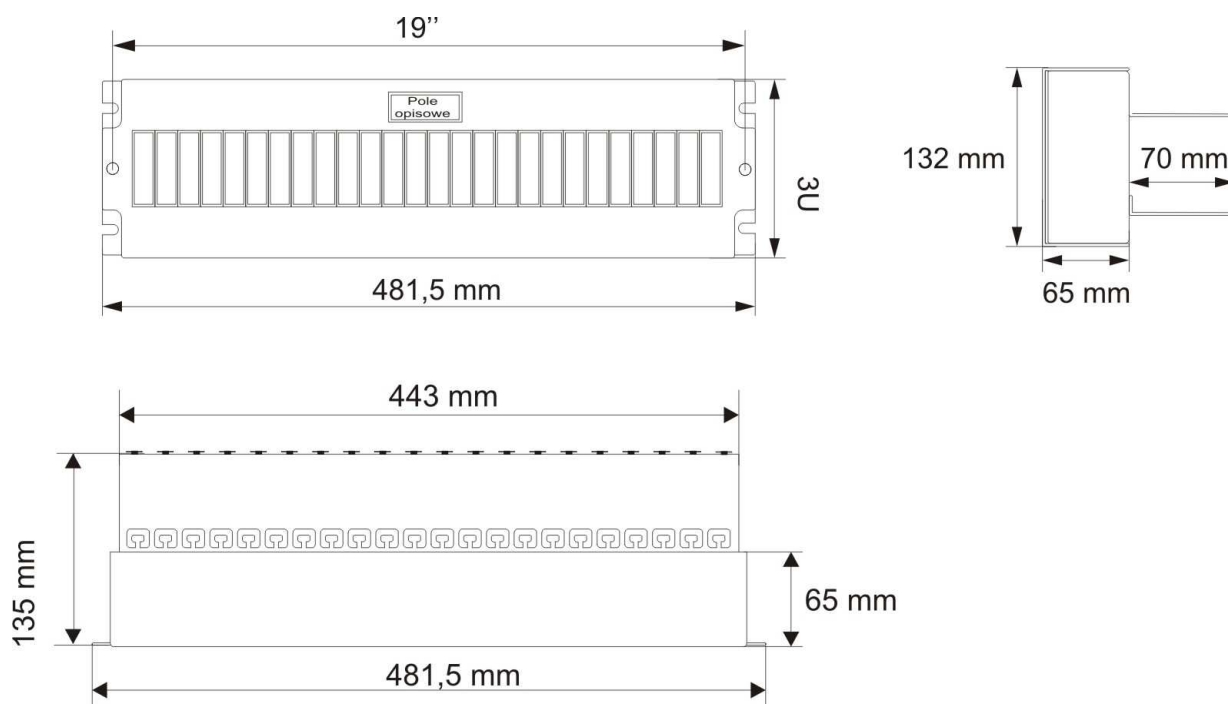
### 1. Przeznaczenie:

Panel dystrybucji napięć przeznaczony jest do zamontowania bezpieczników elektrycznych typu S w szafie RACK 19". Do obudowy można wstawić maksymalnie 24 bezpieczniki o szerokości 1 S. Obudowa wyposażona jest w komplet 6 śrub z koszykami do zamontowania w szafach RACK, oraz posiada pole opisowe o wymiarach 50x18mm.

### 2. Parametry techniczne:

DANE TECHNICZNE	
Wymiary zewnętrzne.	W=481,5 H=132 D=135 [mm, +/-2]
Wymiary wewnętrzne.	W=445 H=125 D=55
Zakres temperatur pracy.	- 10°C ÷ +40°C
Waga netto/brutto.	2,1/2,3 [kg]
Wykonanie.	Blacha DC01, grubość: 1,0mm Zabezpieczenie antykorozyjne Kolor: RAL 9005 CZARNA
Obudowa/IP.	IP20
Zastosowanie.	do wewnątrz
Zamykanie.	skręcana
Uwagi.	Do obudowy można zamontować max. 24 bezpieczniki o szerokości 1 S Obudowa posiada pole opisowe o wymiarach 50x18 mm, Obudowa wyposażona jest w komplet 6 śrub z koszykami do zamontowania w szafach RACK
Deklaracje.	RoHS

### 3. Wymiary:



#### 4. Obudowa:



**PRODUCENT**  
**Pulsar K.Bogusz Sp.j.**  
Siedlec 150,  
32-744 Łapczyca, Poland  
Tel. (00 48) 14-610-19-40, Fax. (00 48) 14-610-19-50  
e-mail: [biuro@pulsar.pl](mailto:biuro@pulsar.pl)  
[www.pulsar.pl](http://www.pulsar.pl) , [www.zasilacze.pl](http://www.zasilacze.pl)

**GWARANCJA**  
12 miesięcy od daty sprzedaży  
GWARANCJA WAŻNA tylko po okazaniu faktury sprzedaży, której dotyczy reklamacja