

**1. Przeznaczenie.**

Moduł przekaźnikowy MP5 (AWZ520) przeznaczony jest do stosowania w instalacjach niskonapięciowych. Służy do sterowania, sygnalizowania stanów np. w systemach alarmowych, kontroli dostępu. Może być stosowany do sterowania urządzeniami o dużym poborze prądu poprzez wyjścia OC systemów alarmowych. Ponadto zapewnia separację galwaniczną sygnałów, źródeł zasilania w stosunku do wyjść modułu.

**2. Montaż.**

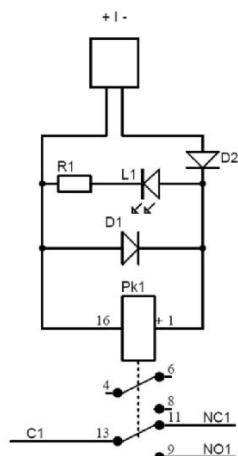
Moduł posiada plastikową listwę wyposażoną w taśmę samoprzylepną służącą do zamocowania na płaskiej powierzchni (ścianka obudowy, zasilacza buforowego itp.) oraz otwory do ewentualnego przykręcenia listwy do podłoża.

**3. Opis modułu.**
**3.1 Elementy modułu.**

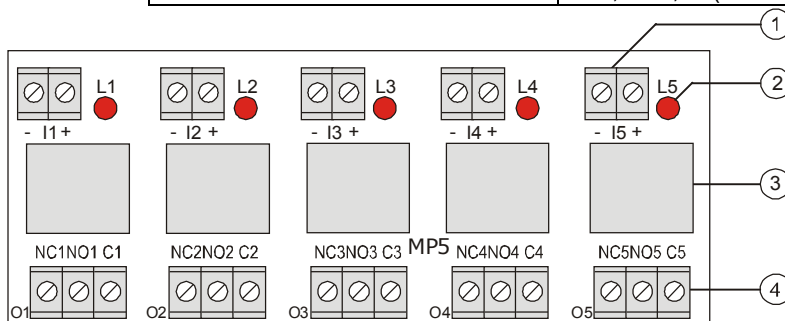
1 – zaciski wejściowe modułu
2 – dioda LED (sygnalizuje działanie przekaźnika)
3 - przekaźnik
4 – zaciski wyjściowe modułu

**3.2 Zaciski modułu.**

-I1+-I5+ wejścia napięcia sterującego działaniem przekaźnika
C1÷ C25– zacisk wspólny przekaźnika
NO1÷ NO5 - zacisk normalnie otwarty przekaźnika
NC1÷NC5 - zacisk normalnie zamknięty przekaźnika

**4. Schemat elektryczny**

**5. Dane techniczne.**

Napięcie cewki przekaźnika	10÷14V DC (-/+5%),
Prąd sterowania cewki	37mA@12VDC
Ilość przekaźników	5
Napięcie styków przekaźnika	30VDC / 50VAC max.
Prąd styków przekaźnika	2A max.
Styki przekaźnika	C/NC/NO (wyprowadzenia Ø 2,05mm: AWG 24-12)
Czas załączenia/wyłączenia	15ms/8ms (-/+5%)
Warunki pracy	II klasa środowiskowa, -10°C÷ 40°C
Obudowa	konstrukcja typu "open-frame", IP00
Wymiary	W=140, L=43, H=25 [mm, +/-2]
Waga netto/brutto	0,093 / 0,120 [kg]
Montaż	taśma montażowa lub wkręt montażowy x 2
Deklaracje, gwarancja	CE, RoHS, 2 lata od daty produkcji
Uwagi	wyprowadzenia na złączach: Ø 0,41÷1,63 (AWG 26-14), Ø 0,51÷2,05 (AWG 24-12) - styki przekaźnika



Rys. 1. Widok ogólny modułu.

**OZNAKOWANIE WEEE**

Zużytego sprzętu elektrycznego i elektronicznego nie wolno wyrzucać razem ze zwykłymi domowymi odpadami. Według dyrektywy WEEE obowiązującej w UE dla zużytego sprzętu elektrycznego i elektronicznego należy stosować oddzielne sposoby utylizacji.

**GWARANCJA**

Pulsar K.Bogusz Sp.j.(producent) udziela dwuletniej gwarancji jakości na urządzenia, liczonej od daty produkcji urządzenia.

**Pulsar K.Bogusz Sp.j.**

Siedlec 150, 32-744 Łapczyca, Polska  
 Tel. (+48) 14-610-19-40, Fax. (+48) 14-610-19-50  
 e-mail: [biuro@pulsar.pl](mailto:biuro@pulsar.pl), [sales@pulsar.pl](mailto:sales@pulsar.pl)  
 http:// [www.pulsar.pl](http://www.pulsar.pl), [www.zasilacze.pl](http://www.zasilacze.pl)