



# **HPSB 1824B**

v.1.0

**HPSB 27,6V/1,5A/2x7Ah**

**Zasilacz buforowy, impulsowy**

PL

Wydanie: 5 z dnia 10.02.2014

Zastępuje wydanie: 4 z dnia 12.11.2013

**GREEN POWER**



## Cechy zasilacza:

- bezprzerwowe zasilanie DC 27,6V/1,5A\*
- miejsce na akumulator 2x7Ah/12V
- szeroki zakres napięcia zasilania AC 176÷264V
- wysoka sprawność 77%
- kontrola ładowania i konserwacji akumulatora
- ochrona akumulatora przed nadmiernym rozładowaniem (UVP)
- prąd ładowania akumulatora 0,3A
- zabezpieczenie wyjścia akumulatora przed zwarciami i odwrotnym podłączeniem
- sygnalizacja optyczna LED
- zabezpieczenia:
  - przeciwzwarciowe SCP
  - nadnapięciowe OVP
  - przepięciowe (wejście AC)
  - antysabotażowe
  - przeciążeniowe OLP
- gwarancja – 2 lata od daty produkcji

## SPIS TREŚCI:

### 1. Opis techniczny.

- 1.1 Opis ogólny
- 1.2 Schemat blokowy
- 1.3 Opis elementów i złącz zasilacza
- 1.4 Parametry techniczne

### 2. Instalacja.

- 2.1 Wymagania
- 2.2 Procedura instalacji

### 3. Sygnalizacja pracy zasilacza.

- 3.1 Sygnalizacja optyczna pracy

### 4. Obsługa oraz eksploatacja.

- 4.1 Przeciążenie lub zwarcie wyjścia zasilacza (zadziałanie SCP)
- 4.2 Odłączenie rozładowanego akumulatora
- 4.3 Konserwacja

### 1. Opis techniczny.

#### 1.1 Opis ogólny.

Zasilacz buforowy przeznaczony jest do nieprzerwanego zasilania urządzeń wymagających stabilizowanego napięcia **24V DC (+/-15%)**. Zasilacz dostarcza napięcia **U=27,6V DC** o wydajności prądowej **I=1,5A + 0,3A ładowanie akumulatora\***. W przypadku zaniku napięcia sieciowego następuje natychmiastowe przełączenie na zasilanie akumulatorowe. Zasilacz skonstruowany jest w oparciu o moduł zasilacza impulsowego, o wysokiej sprawności energetycznej i umieszczony w obudowie metalowej (kolor RAL 9003) z miejscem na akumulator 2x7Ah/12V. Obudowa wyposażona jest w mikroprzełącznik sygnalizujący otwarcie drzwiczek (czołówki).

**W czasie normalnej eksploatacji suma prądów pobieranych przez odbiorniki nie może przekroczyć I=1,5A\*.**  
**Maksymalny prąd ładowania akumulatora wynosi 0,3A\*.**

**Sumaryczny prąd odbiorników + akumulator wynosi max. 1,8A .**

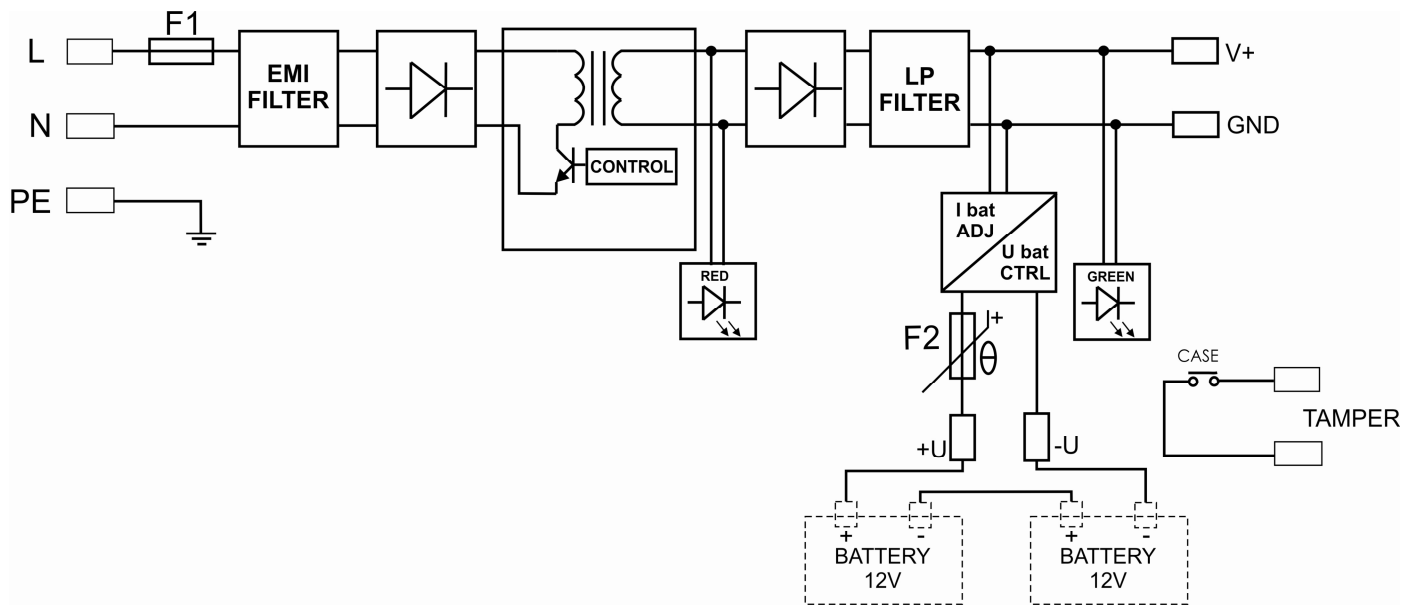
## OPCJONALNE KONFIGURACJE ZASILACZA:

(wizualizacja dostępna na [www.pulsar.pl](http://www.pulsar.pl))

- 1. Zasilacz buforowy HPSB 27,6V/2x0,75A/2x7Ah.**  
- HPSB1824B + LB2 2x0,75A (AWZ586) + 2x7Ah
- 2. Zasilacz buforowy HPSB 27,6V/3x0,5A/2x7Ah.**  
- HPSB1824B + LB4 3x0,5A (AWZ574 lub AWZ576) + 2x7Ah
- 3. Zasilacz buforowy HPSB 27,6V/24V/1,5A/2x7Ah.**  
- HPSB1824B + RN25024 (27,6V/24V) + 2x7Ah
- 4. Zasilacz buforowy HPSB 27,6V/24V/2x0,75A/2x7Ah.**  
- HPSB1824B + RN25024 (27,6V/24V) + LB2 2x0,75A (AWZ586) + 2x7Ah
- 5. Zasilacz buforowy HPSB 27,6V/24V/3x0,5A/2x7Ah.**  
- HPSB1824B + RN25024 (27,6V/24V) + LB4 3x0,5A (AWZ574 lub AWZ576) + 2x7Ah
- 6. Zasilacz buforowy HPSB 27,6V/5V÷18V/5V÷18V/2A÷1,3A/2x7Ah.**  
- HPSB1824B + DCDC20 (5V÷18V/2A÷1,3A) + 2x7Ah

\* Patrz wykres 1

## 1.2. Schemat blokowy (rys.1).



Rys.1. Schemat blokowy zasilacza.

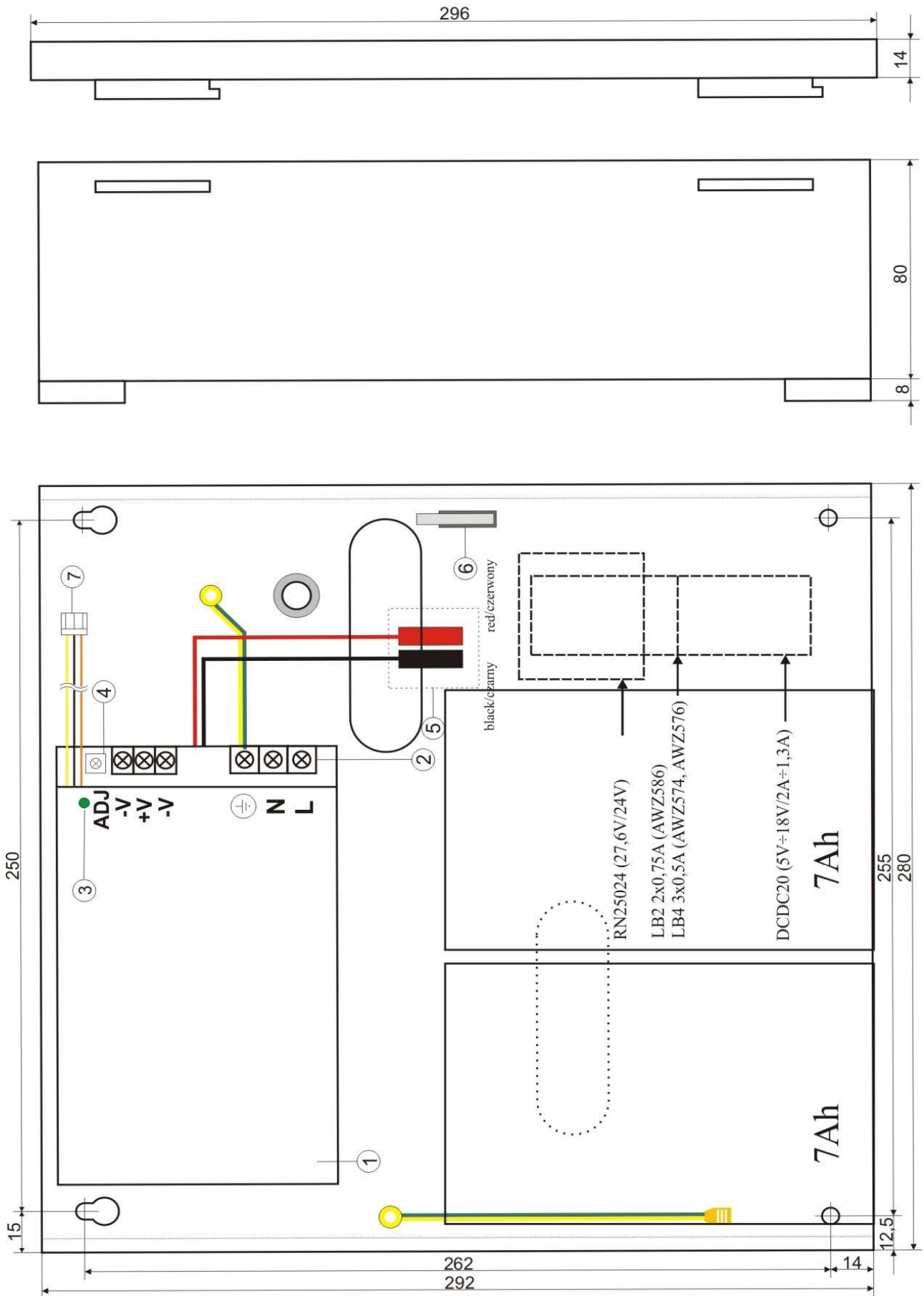
## 1.3 Opis elementów i złącz zasilacza ( tab.1, tab.2, rys.2).

Element nr [Rys. 2]	Opis
[1]	Moduł zasilacza
[2]	Złącza zasilacza (patrz: tab.2)
[3]	LED zielony sygnalizuje obecność AC
[4]	P1 potencjometr, regulacja napięcia wyjściowego
[5]	BAT+/GND: wyjścia akumulatora +BAT=czerwony, GND=czarny
[6]	TAMPER, styk ochrony antysabotażowej (NC)
[7]	Złącze dodatkowej sygnalizacji optycznej

Tab.1. Elementy zasilacza.

Element [Rys. 2]	Opis
L, N	L-N złącze zasilania zasilacza
PE	Złącze ochrony PE (przeciwporażeniowej)
V+	Wyjście zasilania DC
V-	Wyjście zasilania DC (GND)

Tab.2. Zaciski wyjściowe zasilacza.



Rys.2. Widok zasilacza.

**1.4 Parametry techniczne:**

- parametry elektryczne (tab.3)
- parametry mechaniczne (tab.4)
- bezpieczeństwo użytkownika (tab.5)
- parametry eksploatacyjne (tab.6)

**Parametry elektryczne (tab. 3)**

Typ zasilacza	A (EPS - External Power Source)
Napięcie zasilania	176÷264V AC
Pobór prądu	0,6A@230V AC max.
Częstotliwość zasilania	50÷60Hz
Moc zasilacza	50W max.
Sprawność	77%
Napięcie wyjściowe	27,6V DC – praca buforowa 19V÷27,6V DC – praca bateryjna
<b>Prąd wyjściowy <math>t_{AMB}&lt;30^{\circ}C</math></b>	<b>1,5A + 0,3A ładowanie akumulatora - patrz wyk res 1</b>
<b>Prąd wyjściowy <math>t_{AMB}=40^{\circ}C</math></b>	<b>1A + 0,3A ładowanie akumulatora - patrz wykres 1</b>
Zakres regulacji napięcia wyjściowego	24÷28V DC
Napięcie tętnienia	150mV p-p max.
Prąd ładowania akumulatora	0,3A max. @ 2x7Ah ( $\pm 5\%$ )
Zabezpieczenie przed zwarciami SCP	elektroniczne
Zabezpieczenie w obwodzie akumulatora OLP	bezpiecznik polimerowy
Zabezpieczenie nadnapięciowe OVP	$U>115\% \div 150\%$ napięcia wyjściowego - odłączenie napięcia wyjściowego, przywracane automatycznie
Zabezpieczenie akumulatora przed nadmiernym rozładowaniem UVP	$U<19V (\pm 5\%)$ – odłączenie zacisku akumulatora
Sygnalizacja optyczna: panel przedni zasilacza - AC dioda sygnalizująca stan zasilania AC  - AUX dioda sygnalizująca stan zasilania DC na wyjściu zasilacza	- czerwona, stan normalny: świeci światłem ciągłym, awaria: nie świeci - zielona, stan normalny: świeci światłem ciągłym, awaria: nie świeci
Zabezpieczenie antysabotażowe: - TAMPER wyjście sygnalizujące otwarcie obudowy zasilacza	- microswitch, styki NC (obudowa zamknięta), 0,5A@50V DC (max.)

**Parametry mechaniczne (tab. 4)**

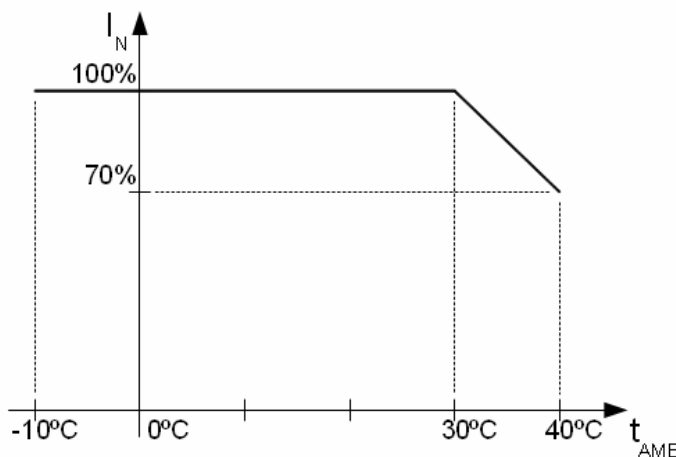
Wymiary obudowy	280 x 292 x 80+8 [mm] (WxHxD)
Mocowanie	Patrz rysunek 2
Miejsce na akumulator	2x7Ah/12V (SLA) max.
Waga netto/brutto	2,1 / 2,3 kg
Obudowa	Blacha stalowa, DC01 0,7mm kolor RAL 9003
Zamykanie	Wkręt walcowy x 2 (z czoła) (możliwość montażu zamka)
Złącza	Zasilanie: $\Phi 0,63-2,50$ (AWG 22-10) Wyjścia : $\Phi 0,63-2,50$ (AWG 22-10) Wyjścia akumulatora BAT: 6,3F-2,5 Wyjście TAMPER: przewody
Uwagi	Obudowa posiada dystans od podłoża montażowego w celu prowadzenia okablowania. Chłodzenie konwekcyjne.

**Bezpieczeństwo użytkownika (tab.5)**

Klasa ochronności PN-EN 60950-1:2007	I (pierwsza)
Stopień ochrony PN-EN 60529: 2002 (U)	IP20
Wytrzymałość elektryczna izolacji: - pomiędzy obwodem wejściowym (sieciowym) a obwodami wyjściowymi zasilacza (I/P-O/P) - pomiędzy obwodem wejściowym a obwodem ochronnym PE (I/P-FG) - pomiędzy obwodem wyjściowym a obwodem ochronnym PE (O/P-FG)	3000 V/AC min. 1500 V/AC min. 500 V/AC min.
Rezystancja izolacji: - pomiędzy obwodem wejściowym a wyjściowym lub ochronnym	100 M $\Omega$ , 500V/DC

**Parametry eksploatacyjne (tab.6)**

Temperatura pracy	-10°C...+40°C (patrz: Wykres 1)
Temperatura składowania	-20°C...+60°C
Wilgotność względna	20%...90%, bez kondensacji
Wibracje w czasie pracy	niedopuszczalne
Udary w czasie pracy	niedopuszczalne
Nasłonecznienie bezpośrednie	niedopuszczalne
Wibracje i udary w czasie transportu	Wg PN-83/T-42106



Wykres 1. Dopuszczalny prąd wyjściowy zasilacza w zależności od temperatury otoczenia.

**2. Instalacja.****2.1 Wymagania.**

Zasilacz buforowy przeznaczony jest do montażu przez wykwalifikowanego instalatora, posiadającego odpowiednie (wymagane i konieczne dla danego kraju) zezwolenia i uprawnienia do przyłączania (ingerencji) w instalacje 230V/AC oraz instalacje niskonapięciowe. Urządzenie powinno być zamontowane w pomieszczeniach zamkniętych zgodnie z II klasą środowiskową, o normalnej wilgotności powietrza (RH=90% maks. bez kondensacji) i temperaturze z zakresu -10°C do +40°C. Zasilacz powinien pracować w pozycji pionowej tak, aby zapewnić swobodny konwekcyjny przepływ powietrza przez otwory wentylacyjne obudowy.

**Przed przystąpieniem do instalacji, należy sporządzić bilans obciążenia zasilacza. W czasie normalnej eksploatacji suma prądów pobieranych przez odbiorniki nie może przekroczyć  $I=1,5A^*$ . Maksymalny prąd ładowania akumulatora wynosi  $0,3A^*$ . Sumaryczny prąd odbiorników + akumulator wynosi max.  $1,8A$ .**

Ponieważ zasilacz zaprojektowany jest do pracy ciągłej nie posiada wyłącznika zasilania, dlatego należy zapewnić właściwą ochronę przeciążeniową w obwodzie zasilającym. Należy także poinformować użytkownika o sposobie odłączenia zasilacza od napięcia sieciowego (najczęściej poprzez wydzielenie i oznaczenie odpowiedniego bezpiecznika w skrzynce bezpiecznikowej). Instalacja elektryczna powinna być wykonana według obowiązujących norm i przepisów.

**2.2 Procedura instalacji.**

**1. Przed przystąpieniem do instalacji należy upewnić się, że napięcie w obwodzie zasilającym 230V jest odłączone.**

2. Zamontować zasilacz w wybranym miejscu i doprowadzić przewody połączeniowe.

3. Przewody zasilania (~230V AC) podłączyć do zacisków L-N zasilacza. Przewód uziemiający podłączyć do zacisku oznaczonego symbolem PE (złącze modułu zasilacza). Połączenie należy wykonać kablem trójżyłowym (z żółto-zielonym przewodem ochronnym PE). Przewody zasilające należy doprowadzić do odpowiednich zacisków płytki przyłączeniowej, poprzez przepust izolacyjny.

\* Patrz wykres 1



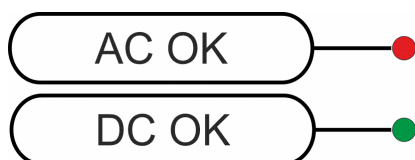
Szczególnie starannie należy wykonać obwód ochrony przeciwporażeniowej: żółto-zielony przewód ochronny kabla zasilającego musi być dołączony z jednej strony do zacisku oznaczonego PE. Praca zasilacza bez poprawnie wykonanego i sprawnego technicznie obwodu ochrony przeciwporażeniowej jest NIEDOPUSZCZALNA! Grozi uszkodzeniem urządzeń, porażeniem prądem elektrycznym.

4. Podłączyć przewody odbiorników do złączy V+ (+), V-(-) modułu zasilacza.
5. Załączyć zasilanie (~230V).
6. Podłączyć akumulatory szeregowo zgodnie z oznaczeniami (kolorami):
  - wyjście akumulatora (+V): przewód BAT+ / czerwony,
  - wyjście akumulatora (0V): przewód BAT- / GND / czarny.
7. Sprawdzić sygnalizację optyczną pracy zasilacza: dioda LED (zielona na module zasilacza).
8. Sprawdzić napięcie wyjściowe zasilacza:
  - napięcie wyjściowe nie obciążonego zasilacza powinno wynosić  $U = 27,6V$  DC.
9. Po zainstalowaniu i sprawdzeniu poprawności działania zasilacza można zamknąć obudowę.

### 3. Sygnalizacja pracy zasilacza.

#### 3.1 Sygnalizacja optyczna.

Zasilacz wyposażony jest w dwie diody na przednim panelu:



CZERWONA DIODA:

- świeci - zasilacz zasilany napięciem 230V AC
- nie świeci - brak zasilania 230V AC

ZIELONA DIODA:

- świeci - napięcie DC na wyjściu zasilacza AUX
- nie świeci - brak napięcia DC na wyjściu zasilacza AUX

### 4. Obsługa oraz eksploatacja.

#### 4.1 Przeciążenie lub zwarcie wyjścia zasilacza (zadziałanie SCP).

W przypadku przeciążenia zasilacza następuje automatyczne odłączenie napięcia wyjściowego, sygnalizowane zgaszeniem diody LED. Powrót napięcia następuje automatycznie po ustaniu awarii (przeciążenia).

#### 4.2 Odłączenie rozładowanego akumulatora.

Zasilacz wyposażony jest w układ odłączenia rozładowanego akumulatora. Podczas pracy akumulatorowej obniżenie napięcia na zaciskach akumulatora poniżej 19V spowoduje odłączenie akumulatora.

#### 4.3 Konserwacja.

Wszelkie zabiegi konserwacyjne można wykonywać po odłączeniu zasilacza od sieci elektroenergetycznej. Zasilacz nie wymaga wykonywania żadnych specjalnych zabiegów konserwacyjnych jednak w przypadku znacznego zapylenia wskazane jest jedynie odkurzenie jego wnętrza sprężonym powietrzem. W przypadku wymiany bezpiecznika należy używać zamienników zgodnych z zalecanymi.

**OZNAKOWANIE WEEE****Zużytego sprzętu elektrycznego i elektronicznego nie wolno wyrzucać razem ze zwykłymi domowymi odpadami. Według dyrektywy WEEE obowiązującej w UE dla zużytego sprzętu elektrycznego i elektronicznego należy stosować oddzielne sposoby utylizacji.**

W Polsce zgodnie z przepisami ustawy o zużytym sprzęcie elektrycznym i elektronicznym zabronione jest umieszczanie łącznie z innymi odpadami zużytego sprzętu oznakowanego symbolem przekreślonego kosza. Użytkownik, który zamierza się pozbyć tego produktu, jest obowiązany do oddania ww. do punktu zbierania zużytego sprzętu. Punkty zbierania prowadzone są m.in. przez sprzedawców hurtowych i detalicznych tego sprzętu oraz gminne jednostki organizacyjne prowadzące działalność w zakresie odbierania odpadów. Prawidłowa realizacja tych obowiązków ma znaczenie zwłaszcza w przypadku, gdy w zużytym sprzęcie znajdują się składniki niebezpieczne, które mają negatywny wpływ na środowisko i zdrowie ludzi.

*Zasilacz współpracuje z akumulatorem ołowiowo-kwasowym (SLA). Po okresie eksploatacji nie należy go wyrzucać, lecz zutylizować w sposób zgodny z obowiązującymi przepisami.*

**OGÓLNE WARUNKI GWARANCJI**

1. Pulsar K. Bogusz Sp.j. (producent) udziela dwuletniej gwarancji jakości na urządzenia, liczonej od daty produkcji urządzenia.
2. Gwarancja obejmuje nieodpłatną naprawę lub wymianę na odpowiednik funkcjonalny (wyboru dokonuje producent) niesprawnego urządzenia z przyczyn zależnych od producenta, w tym wad produkcyjnych i materiałowych, o ile wady zostały zgłoszone w okresie gwarancji (pkt.1).
3. Podlegający gwarancji sprzęt należy dostarczyć do punktu, w którym został on zakupiony lub bezpośrednio do siedziby producenta.
4. Gwarancją objęte są urządzenia kompletne z pisemnie określonym rodzajem wady w poprawnie wypełnionym zgłoszeniu reklamacyjnym.
5. Producent, w razie uwzględnienia reklamacji, zobowiązuje się do dokonania napraw gwarancyjnych w możliwie najkrótszym terminie, nie dłuższym jednak niż 14 dni roboczych od daty dostarczenia urządzenia do serwisu producenta.
6. Okres naprawy z pkt. 5 może być przedłużony w przypadku braku możliwości technicznych dokonania naprawy oraz w przypadku sprzętu przyjętego warunkowo do serwisu ze względu na niedopełnienie warunków gwarancji przez reklamującego.
7. Wszelkie usługi serwisowe wynikające z gwarancji dokonywane są wyłącznie w serwisie producenta.
8. Gwarancją nie są objęte wady urządzenia wynikłe z:
  - przyczyn niezależnych od producenta,
  - uszkodzeń mechanicznych,
  - nieprawidłowego przechowywania i transportu,
  - użytkowania niezgodnego z zaleceniami instrukcji obsługi lub przeznaczeniem urządzenia,
  - zdarzeń losowych, w tym wyładowań atmosferycznych, awarii sieci energetycznej, pożaru, zalania, działania wysokich temperatur i czynników chemicznych,
  - niewłaściwej instalacji i konfiguracji (niezgodnej z zasadami zawartymi w instrukcji),
9. Utratę uprawnień wynikających z gwarancji w każdym wypadku powoduje stwierdzenie dokonania zmian konstrukcyjnych lub napraw poza serwisem producenta lub, gdy w urządzeniu w jakikolwiek sposób zmieniono lub uszkodzono numery seryjne lub nalepki gwarancyjne.
10. Odpowiedzialność producenta względem nabywcy ogranicza się do wartości urządzenia ustalonej według ceny hurtowej sugerowanej przez producenta z dnia zakupu.
11. Producent nie ponosi odpowiedzialności za szkody powstałe w wyniku uszkodzenia, wadliwego działania lub niemożności korzystania z urządzenia, w szczególności, jeśli wynika to z niedostosowania się do zaleceń i wymagań zawartych w instrukcji lub zastosowania urządzenia.

**Pulsar K.Bogusz Sp.j.**

Siedlec 150, 32-744 Łapczyca, Poland  
Tel. (+48) 14-610-19-40, Fax. (+48) 14-610-19-50  
e-mail: [biuro@pulsar.pl](mailto:biuro@pulsar.pl), [sales@pulsar.pl](mailto:sales@pulsar.pl)  
http:// [www.pulsar.pl](http://www.pulsar.pl), [www.zasilacze.pl](http://www.zasilacze.pl)