



**PSBOC15512110**

v.1.1

**PSBOC 13,8V/11A/OC**

**Zasilacz buforowy, impulsowy do zabudowy  
z automatyczną kontrolą pracy.**

PL

Wydanie: 5 z dnia 10.02.2014

Zastępuje wydanie: 4 z dnia 30.10.2013



## Cechy zasilacza:

- bezprzerwowe zasilanie 13,8VDC/11A\*
- szeroki zakres napięcia zasilania 176÷264VAC
- wysoka sprawność 83%
- kontrola ładowania i konserwacji akumulatora
- ochrona akumulatora przed nadmiernym rozładowaniem (UVP)
- prąd ładowania akumulatora 1A/4A, przełączany zworką
- zabezpieczenie wyjścia akumulatora przed zwarciem i odwrotnym podłączeniem
- sygnalizacja optyczna LED
- wyjścia techniczne FAC zaniku sieci 230V – przekaźnikowe i typu OC
- wyjście techniczne FPS awarii zasilacza – przekaźnikowe i typu OC
- wyjście techniczne FLB niskiego napięcia akumulator – przekaźnikowe i typu OC
- zabezpieczenia:
  - przeciwzwarciowe SCP
  - nadnapięciowe OVP
  - przepięciowe
  - przeciążeniowe OLP
- gwarancja – 2 lata od daty produkcji

## SPIS TREŚCI:

### 1. Opis techniczny.

- 1.1. Opis ogólny
- 1.2. Schemat blokowy
- 1.3. Opis elementów i złącz zasilacza
- 1.4. Parametry techniczne

### 2. Instalacja.

- 2.1. Wymagania
- 2.2. Procedura instalacji

### 3. Sygnalizacja pracy zasilacza.

- 3.1. Sygnalizacja optyczna
- 3.2. Wyjścia techniczne

### 4. Obsługa oraz eksploatacja.

- 4.1. Przeciążenie lub zwarcie wyjścia zasilacza
- 4.2. Praca bateryjna
- 4.3. Konserwacja

### 1. Opis techniczny.

#### 1.1. Opis ogólny.

Zasilacz buforowy przeznaczony jest do nieprzerwanego zasilania urządzeń wymagających stabilizowanego napięcia **12V DC (+/-15%)**. Zasilacz dostarcza napięcia **U=13,8V DC** o wydajności prądowej:



**1. Prąd wyjściowy 10A + 1A ładowanie akumulatora\***

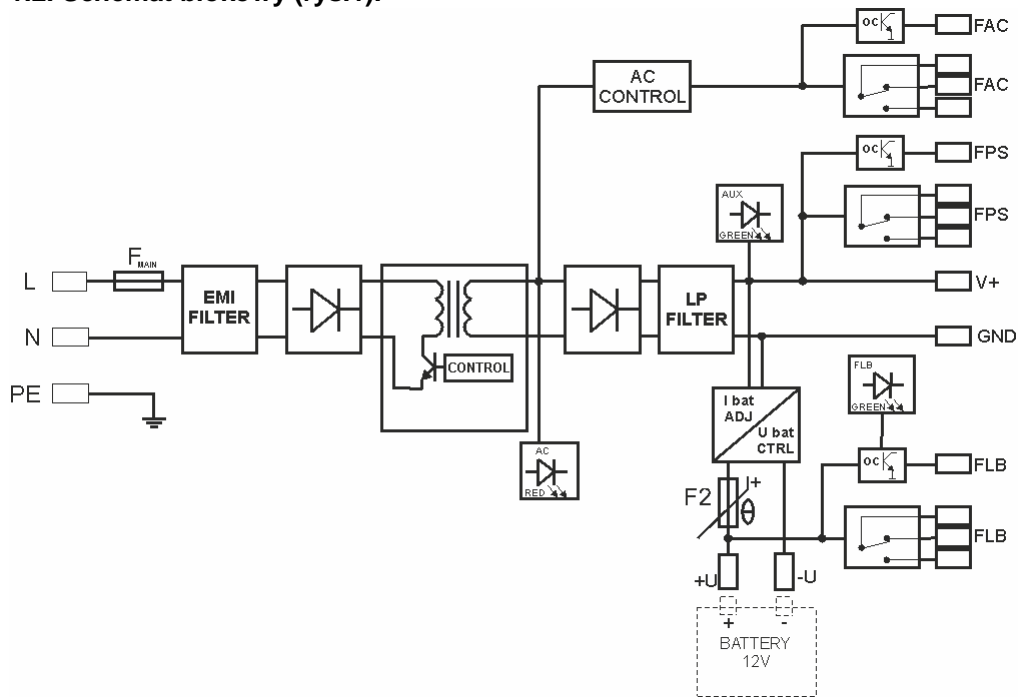
**2. Prąd wyjściowy 7A + 4A ładowanie akumulatora\***

**Sumaryczny prąd odbiorników + akumulator wynosi max. 11A\*.**

W przypadku zaniku napięcia sieciowego następuje natychmiastowe przełączenie na zasilanie akumulatorowe. Zasilacz jest wyposażony w zabezpieczenie przeciwzwarciowe, przeciążeniowe, przepięciowe oraz nadnapięciowe.

\* Patrz wykres 1






## 1.2. Schemat blokowy (rys.1).

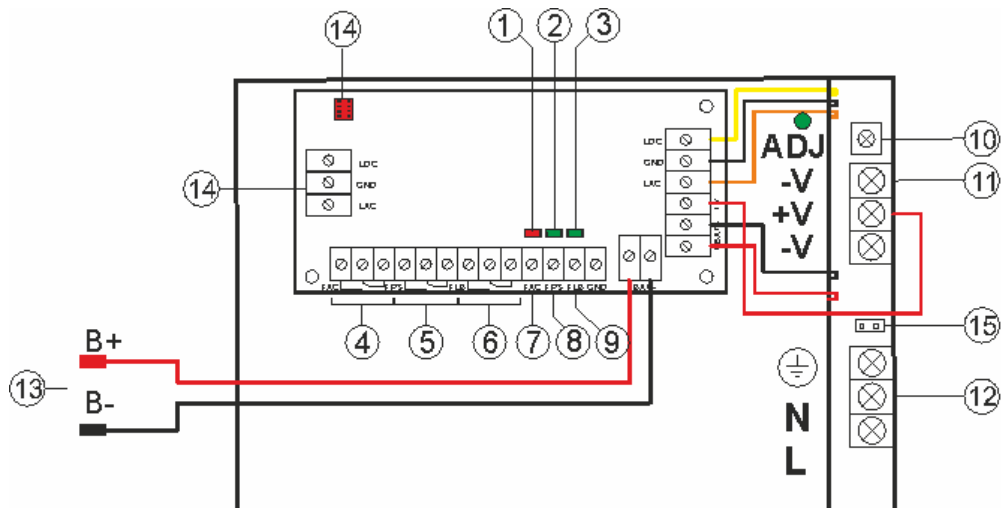


Rys.1. Schemat blokowy zasilacza.

## 1.3. Opis elementów i złącz zasilacza.

Tabela 1. Elementy zasilacza (patrz rys. 2).

Element nr	Opis
[1]	dioda LED sygnalizująca obecność napięcia AC
[2]	dioda LED sygnalizująca obecność napięcia wyjściowego DC
[3]	dioda LED sygnalizująca prawidłowe napięcie akumulatora
[4]	<b>FAC</b> - wyjście techniczne braku sieci AC – przekaźnikowe
[5]	<b>FPS</b> - wyjście sygnalizujące brak napięcia DC/awarię zasilacza – przekaźnikowe
[6]	<b>FLB</b> - wyjście sygnalizujące niski poziom napięcia akumulatora – przekaźnikowe
[7]	<b>FAC</b> - wyjście techniczne braku sieci AC – typu OC
[8]	<b>FPS</b> - wyjście sygnalizujące brak napięcia DC/awarię zasilacza - typu OC
[9]	<b>FLB</b> - wyjście sygnalizujące niski poziom napięcia akumulatora - typu OC
[10]	$V_{ADJ}$ -potencjometr, regulacja napięcia DC
[11]	<b>+V</b> , <b>-V</b> - wyjście zasilania DC
[12]	<b>L-N</b> złącze zasilania 230V/AC,  Złącze ochrony PE
[13]	Konektory akumulatora: <b>+BAT</b> = czerwony, <b>-BAT</b> = czarny
[14]	Złącze dodatkowej sygnalizacji optycznej
[15]	Zwórka wyboru prądu ładowania: <ul style="list-style-type: none"> <li>•  <math>I_{bat} = 1\text{ A}</math></li> <li>•  <math>I_{bat} = 4\text{ A}</math></li> </ul> Opis:  zwórka założona,  zwórka zdjęta



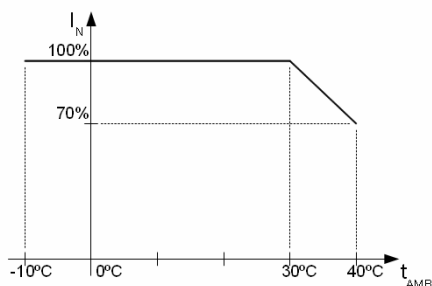
Rys. 2. Widok zasilacza.

**1.4. Parametry techniczne:**

- parametry elektryczne (tab.2)
- parametry mechaniczne (tab.3)
- bezpieczeństwo użytkownika (tab.4)
- parametry eksploatacyjne (tab.5)

**Parametry elektryczne (tab. 2).**

Napięcie zasilania	176 ÷ 264V AC
Pobór prądu	1,4A@230VAC max.
Moc zasilacza	155W max.
Sprawność	83%
Napięcie wyjściowe	11V ÷ 13,8V DC – praca buforowa 9,5V ÷ 13,8V DC – praca bateryjna
<b>Prąd wyjściowy <math>t_{AMB} &lt; 30^{\circ}\text{C}</math></b>	<b>10A + 1A ładowanie akumulatora - patrz wykres 1</b> <b>7A + 4A ładowanie akumulatora - patrz wykres 1</b>
<b>Prąd wyjściowy <math>t_{AMB} = 40^{\circ}\text{C}</math></b>	<b>6,7A + 1A ładowanie akumulatora - patrz wykres 1</b> <b>3,7A + 4A ładowanie akumulatora - patrz wykres 1</b>
Zakres regulacji napięcia wyjściowego	12 ÷ 14V DC
Napięcie tętnienia	120 mV p-p max.
Pobór prądu przez układy zasilacza	60 mA
Prąd ładowania akumulatora	1A / 4A – przełączany zworką
Zabezpieczenie przed zwarcie SCP	elektroniczne, automatyczny powrót
Zabezpieczenie przeciążeniowe OLP	105 ÷ 150% mocy zasilacza, automatyczny powrót
Zabezpieczenie w obwodzie akumulatora SCP i odwrotna polaryzacja podłączenia	bezpiecznik polimerowy
Zabezpieczenie przepięciowe	warystory
Zabezpieczenie nadnapięciowe OVP	>16V (przywracanie automatyczne)
Zabezpieczenie akumulatora przed nadmiernym rozładowaniem UVP	$U < 9,5\text{ V } (\pm 5\%)$ – odłączenie zacisku akumulatora
Wyjścia techniczne: - FAC; wyjście sygnalizujące awarię zasilania AC  - FPS; wyjście sygnalizujące brak napięcia DC/awarię zasilacza  - FLB wyjście sygnalizujące niski poziom napięcia akumulatora	- typu przekaźnikowego: 1A@ 30VDC/50VAC, czas opóźnienia zadziałania: ok. 10s - typu OC: 50mA max. stan normalny: poziom L (0V), awaria: poziom hi-Z, opóźnienie 10s.  - typu przekaźnikowego: 1A@ 30VDC/50VAC - typu OC, 50mA max. stan normalny: poziom L (0V), awaria: poziom hi-Z  - typu przekaźnikowego: 1A@ 30VDC/50VAC - typu OC, 50mA max. stan normalny ( $U_{BAT} > 11,5\text{V}$ ): poziom L (0V), awaria ( $U_{BAT} < 11,5\text{V}$ ): poziom hi-Z

**Charakterystyka temperaturowa zasilacza.**

Wykres 1.  
Dopuszczalny prąd wyjściowy zasilacza  
w zależności od temperatury otoczenia.

**Parametry mechaniczne (tab. 3).**

Wymiary obudowy	199 x 110 x 50 +23 [mm] (LxWxH) (+/- 2)
Waga netto/brutto	0,91kg / 0,95kg
Złącza	Zasilanie, wyjścia techniczne: $\Phi 0,63 \pm 2,5$ I/O PCB : $\Phi 0,41 \pm 1,63$ wyjścia akumulatora BAT: 6,3F-2,5/40cm, wyjście sygnalizacji optycznej: wtyk 3-pin 5 mm

**Bezpieczeństwo użytkowania (tab.4).**

Klasa ochronności PN-EN 60950-1:2007	I (pierwsza)
Stopień ochrony PN-EN 60529: 2002 (U)	IP20
Wytrzymałość elektryczna izolacji: - pomiędzy obwodem wejściowym (sieciowym) a obwodami wyjściowymi zasilacza (I/P-O/P) - pomiędzy obwodem wejściowym a obwodem ochronnym PE (I/P-FG) - pomiędzy obwodem wyjściowym a obwodem ochronnym PE (O/P-FG)	3000 V/AC min. 1500 V/AC min. 500 V/AC min.
Rezystancja izolacji: - pomiędzy obwodem wejściowym a wyjściowym lub ochronnym	100 M $\Omega$ , 500V/DC

**Parametry eksploatacyjne (tab.5).**

Temperatura pracy	-10°C...+40°C
Temperatura składowania	-20°C...+60°C
Wilgotność względna	20%...90%, bez kondensacji
Wibracje w czasie pracy	niedopuszczalne
Udary w czasie pracy	niedopuszczalne
Nastłonecznienie bezpośrednie	niedopuszczalne
Wibracje i udary w czasie transportu	Wg PN-83/T-42106

**2. Instalacja.****2.1. Wymagania.**

Zasilacz buforowy przeznaczony jest do montażu przez wykwalifikowanego instalatora, posiadającego odpowiednie (wymagane i konieczne dla danego kraju) zezwolenia i uprawnienia do przyłączania (ingerencji) w instalacje 230V/AC oraz instalacje niskonapięciowe. Urządzenie powinno być zamontowane w pomieszczeniach zamkniętych zgodnie z II klasą środowiskową, o normalnej wilgotności powietrza (RH=90% maks. bez kondensacji) i temperaturze z zakresu -10°C do +40°C.

Urządzenie należy montować w metalowej obudowie (szafie, urządzeniu końcowym) oraz w celu spełnienia wymagań LVD i EMC należy przestrzegać zasad: zasilania, zabudowy, ekranowania - odpowiednio do zastosowania. Zasilacz dostarcza napięcia **U=13,8V DC** o wydajności prądowej:



**1. Prąd wyjściowy 10A + 1A ładowanie akumulatora\***

**2. Prąd wyjściowy 7A + 4A ładowanie akumulatora\***

**Sumaryczny prąd odbiorników + akumulator wynosi max. 11A\*.**

**2.2. Procedura instalacji.**

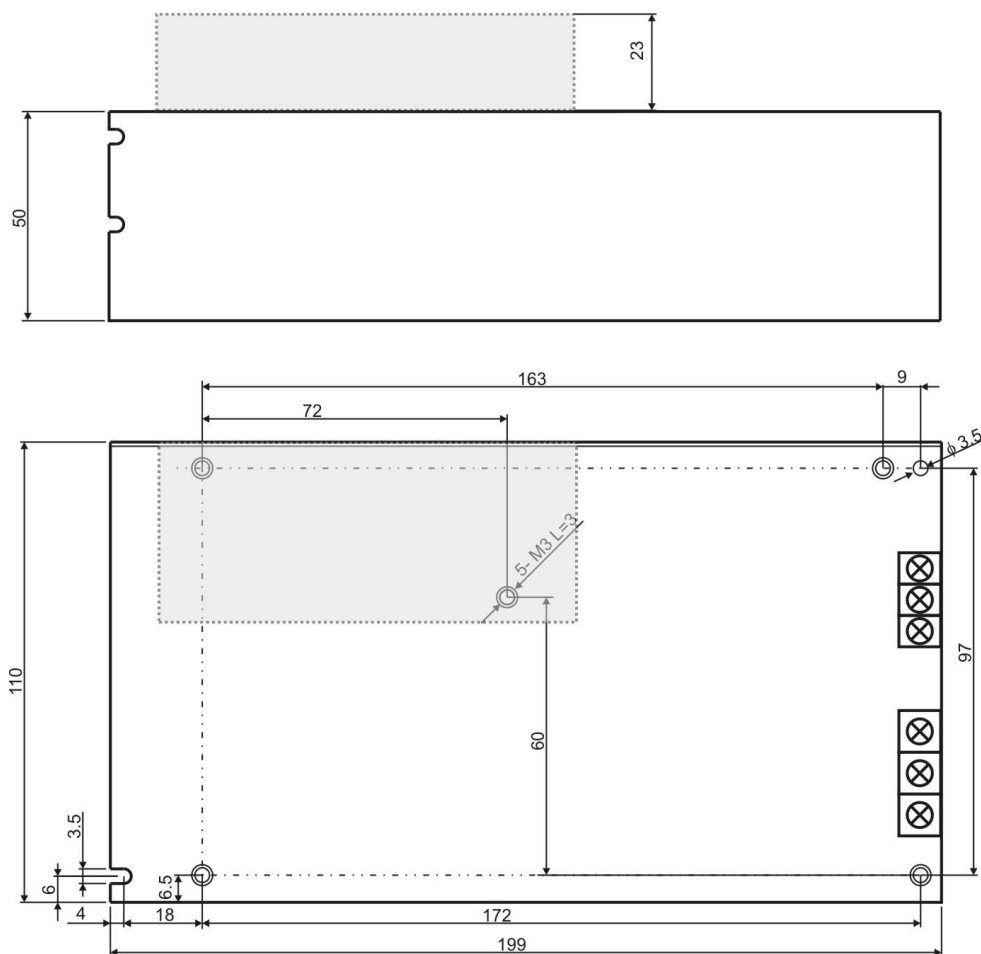
\* Patrz wykres 1

1. Przed rozpoczęciem instalacji zasilacza należy upewnić się że przewody zasilające są odłączone od sieci 230V AC.
2. Zainstalować zasilacz w wybranym miejscu.
3. Podłączyć przewody zasilające 230V AC. Podłączyć przewód PE (żółto-zielony) do odpowiedniego zacisku zasilacza (oznaczonego symbolem  $\perp$ ).



**Szczególnie starannie należy wykonać obwód ochrony przeciwporażeniowej: żółto-zielony przewód ochronny kabla zasilającego musi być dołączony z jednej strony do odpowiedniego zacisku zasilacza. Praca zasilacza bez poprawnie wykonanego i sprawnego technicznie obwodu ochrony przeciwporażeniowej jest NIEDOPUSZCZALNA! Grozi uszkodzeniem urządzeń, porażeniem prądem elektrycznym.**

4. Podłączyć obciążenie / obciążenia do odpowiednich zacisków wyjściowych zasilacza (biegun dodatni oznaczony +V, biegun ujemny -V)
5. Podłączyć wyjścia techniczne do centralki lub innego urządzenia.
6. Podłączyć akumulator zgodnie z oznaczeniami (kolorami).
7. Po wykonaniu testów i kontroli działania zamknąć obudowę, szafę itp.



Rysunek 3. Widok mechaniczny zasilacza.

### 3. Sygnalizacja pracy zasilacza.

#### 3.1 Sygnalizacja optyczna.

Zasilacz wyposażony jest w 3 diody LED na płycie PCB:

- Dioda LED czerwona (Rys.2, element 1) w stanie normalnym (zasilanie AC) dioda świeci światłem ciągłym. Brak zasilania AC sygnalizowane jest poprzez zgaszenie diody AC.

Uwaga: Dioda LED sygnalizuje brak napięcia jeśli zanik sieci trwa >10s.

- Dioda LED zielona (Rys.2, element 2) sygnalizuje stan zasilania DC na wyjściu zasilacza. W stanie normalnym świeci światłem ciągłym, w przypadku zwarcia lub przeciążenia wyjścia dioda jest zgaszona.

- Dioda LED zielona (Rys.2, element 3) sygnalizuje poziom napięcia akumulatora .W stanie normalnym ( $U_{BAT} > 11,5V$ ) świeci światłem ciągłym, w przypadku obniżenia się napięcia akumulatora ( $U_{BAT} < 11,5V$ ) dioda jest zgaszona.

### 3.2 Wyjścia techniczne.

Zasilacz posiada wyjścia sygnalizacyjne:

- **FAC – wyjście techniczne sygnalizujące brak zasilania AC:**

- wyjście typu O. W stanie normalnym, przy zasilaniu 230V AC wyjście jest zwarte do masy (stan L – 0V), w przypadku utraty zasilania zasilacz przełączy wyjście w stan wysokiej impedancji hi-Z po upływie czasu około 10s.
- wyjście przekaźnikowe. W przypadku utraty zasilania zasilacz przełączy styki przekaźnika po upływie czasu około 10s.



**UWAGA!** Na rysunku 2 układ styków przedstawia stan beznapięciowy przekaźnika co odpowiada stanowi sygnalizującemu brak sieci AC (awaria sieci AC).

- **FPS - wyjście techniczne sygnalizujące brak napięcia DC na wyjściu zasilacza:**

- wyjście typu OC sygnalizuje awarię zasilacza. W stanie normalnym (przy poprawnej pracy) wyjście jest zwarte do masy (stan L – 0V), w przypadku braku napięcia DC na wyjściu (np. zwarcie) wyjście jest przełączane w stan wysokiej impedancji hi-Z.
- wyjście przekaźnikowe. W przypadku awarii następuje przełączenie styków przekaźnika.



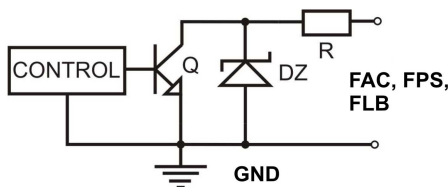
**UWAGA!** Na rysunku 2 układ styków przedstawia stan beznapięciowy przekaźnika co odpowiada stanowi sygnalizującemu brak napięcia DC (awaria zasilacza).

- **FLB- wyjście techniczne sygnalizujące poziom napięcia akumulatora:**

- wyjście typu OC. W stanie normalnym ( $U_{BAT} > 11,5V$ ) wyjście jest zwarte do masy (stan L – 0V), w przypadku obniżenia się napięcia akumulatora ( $U_{BAT} < 11,5V$ ) wyjście jest przełączane w stan wysokiej impedancji hi-Z.
- wyjście przekaźnikowe. W przypadku obniżenia napięcia akumulatora  $U_{BAT} < 11,5V$  następuje przełączenie styków przekaźnika.



**UWAGA!** Na rysunku 2 układ styków przedstawia stan beznapięciowy przekaźnika co odpowiada stanowi sygnalizującemu niski poziom akumulatora ( $U_{BAT} < 11,5V$ ).



Rys. 4. Schemat elektryczny wyjść OC.

## 4. Obsługa oraz eksploatacja.

### 4.1 Przeciążenie lub zwarcie wyjścia zasilacza (zadziałanie SCP).

W przypadku przeciążenia lub zwarcia wyjścia zasilacza następuje automatyczne odłączenie napięcia wyjściowego. Powrót napięcia następuje automatycznie po ustaniu awarii (przeciążenia).

### 4.2 Praca bateryjna.

W przypadku zaniku napięcia sieciowego następuje natychmiastowe przełączenie na zasilanie akumulatorowe.



**Zasilacz wyposażony jest w układ odłączenia rozładowanego akumulatora. Podczas pracy akumulatorowej obniżenie napięcia na zaciskach akumulatora poniżej 9,5V spowoduje odłączenie akumulatora.**

### 4.3 Konserwacja.

Wszelkie zabiegi konserwacyjne można wykonywać po odłączeniu zasilacza od sieci elektroenergetycznej. Zasilacz nie wymaga wykonywania żadnych specjalnych zabiegów konserwacyjnych jednak w przypadku znacznego zapylenia wskazane jest jedynie odkurzenie sprężonym powietrzem.

**OZNAKOWANIE WEEE**

**Zużytego sprzętu elektrycznego i elektronicznego nie wolno wyrzucać razem ze zwykłymi domowymi odpadami. Według dyrektywy WEEE obowiązującej w UE dla zużytego sprzętu elektrycznego i elektronicznego należy stosować oddzielne sposoby utylizacji.**



W Polsce zgodnie z przepisami ustawy o zużytym sprzęcie elektrycznym i elektronicznym zabronione jest umieszczanie łącznie z innymi odpadami zużytego sprzętu oznakowanego symbolem przekreślonego kosza. Użytkownik, który zamierza się pozbyć tego produktu, jest obowiązany do oddania ww. do punktu zbierania zużytego sprzętu. Punkty zbierania prowadzone są m.in. przez sprzedawców hurtowych i detalicznych tego sprzętu oraz gminne jednostki organizacyjne prowadzące działalność w zakresie odbierania odpadów. Prawidłowa realizacja tych obowiązków ma znaczenie zwłaszcza w przypadku, gdy w zużytym sprzęcie znajdują się składniki niebezpieczne, które mają negatywny wpływ na środowisko i zdrowie ludzi.

*Zasilacz współpracuje z akumulatorem ołowiowo-kwasowym (SLA). Po okresie eksploatacji nie należy go wyrzucać, lecz zutylizować w sposób zgodny z obowiązującymi przepisami.*

**OGÓLNE WARUNKI GWARANCJI**

1. Pulsar K. Bogusz Sp.j. (producent) udziela dwuletniej gwarancji jakości na urządzenia, liczonej od daty produkcji urządzenia.
2. Gwarancja obejmuje nieodpłatną naprawę lub wymianę na odpowiednik funkcjonalny (wyboru dokonuje producent) niesprawnego urządzenia z przyczyn zależnych od producenta, w tym wad produkcyjnych i materiałowych, o ile wady zostały zgłoszone w okresie gwarancji (pkt.1).
3. Podlegający gwarancji sprzęt należy dostarczyć do punktu, w którym został on zakupiony lub bezpośrednio do siedziby producenta.
4. Gwarancją objęte są urządzenia kompletne z pisemnie określonym rodzajem wady w poprawnie wypełnionym zgłoszeniu reklamacyjnym.
5. Producent, w razie uwzględnienia reklamacji, zobowiązuje się do dokonania napraw gwarancyjnych w możliwie najkrótszym terminie, nie dłuższym jednak niż 14 dni roboczych od daty dostarczenia urządzenia do serwisu producenta.
6. Okres naprawy z pkt.5 może być przedłużony w przypadku braku możliwości technicznych dokonania naprawy oraz w przypadku sprzętu przyjętego warunkowo do serwisu ze względu na niedopełnienie warunków gwarancji przez reklamującego.
7. Wszelkie usługi serwisowe wynikające z gwarancji dokonywane są wyłącznie w serwisie producenta.
8. Gwarancją nie są objęte wady urządzenia wynikłe z:
  - przyczyn niezależnych od producenta,
  - uszkodzeń mechanicznych,
  - nieprawidłowego przechowywania i transportu,
  - użytkowania niezgodnego z zaleceniami instrukcji obsługi lub przeznaczeniem urządzenia,
  - zdarzeń losowych, w tym wyładowań atmosferycznych, awarii sieci energetycznej, pożaru, zalania, działania wysokich temperatur i czynników chemicznych,
  - niewłaściwej instalacji i konfiguracji (niezgodnej z zasadami zawartymi w instrukcji).
9. Utratę uprawnień wynikających z gwarancji w każdym wypadku powoduje stwierdzenie dokonania zmian konstrukcyjnych lub napraw poza serwisem producenta lub, gdy w urządzeniu w jakikolwiek sposób zmieniono lub uszkodzono numery seryjne lub nalepki gwarancyjne.
10. Odpowiedzialność producenta względem nabywcy ogranicza się do wartości urządzenia ustalonej według ceny hurtowej sugerowanej przez producenta z dnia zakupu.
11. Producent nie ponosi odpowiedzialności za szkody powstałe w wyniku uszkodzenia, wadliwego działania lub niemożności korzystania z urządzenia, w szczególności, jeśli wynika to z niedostosowania się do zaleceń i wymagań zawartych w instrukcji lub zastosowania urządzenia.

**Pulsar K.Bogusz Sp.j.**

Siedlec 150, 32-744 Łapczyca, Polska  
 Tel. (+48) 14-610-19-40, Fax. (+48) 14-610-19-50  
 e-mail: [biuro@pulsar.pl](mailto:biuro@pulsar.pl), [sales@pulsar.pl](mailto:sales@pulsar.pl)  
 http:// [www.pulsar.pl](http://www.pulsar.pl), [www.zasilacze.pl](http://www.zasilacze.pl)