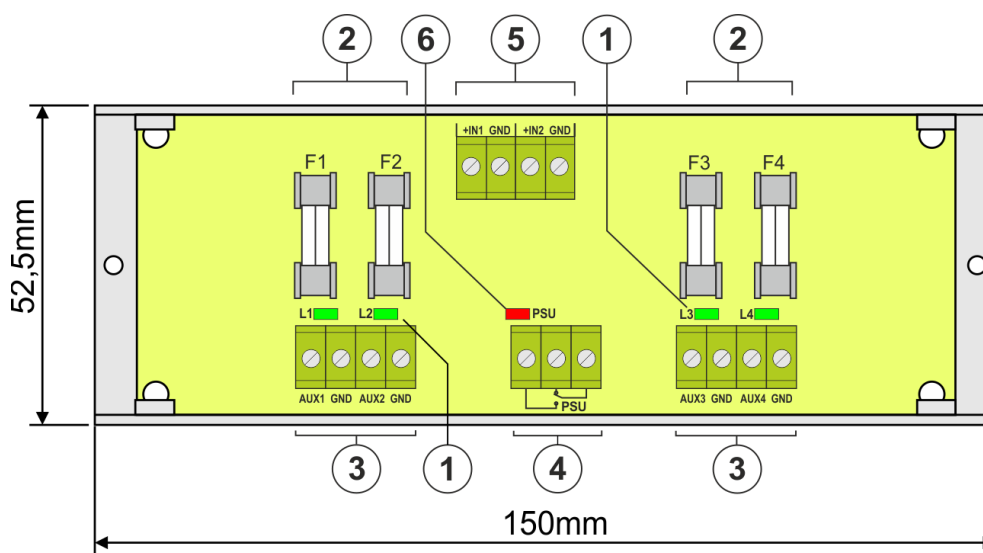



Cechy:

- napięcie zasilania 20 ÷ 30 V DC
- 4 wyjścia zabezpieczone niezależnie bezpiecznikami topikowymi
- wyjście techniczne przekaźnikowe PSU sygnalizacji zadziałania bezpiecznika
- sygnalizacja optyczna awarii
- dedykowany do zasilaczy przeciwpożarowych serii EN54C
- gwarancja - 5 lat od daty produkcji

Opis ogólny.

Moduł bezpiecznikowy przeznaczony jest do rozdziału zasilania w zasilaczach serii EN54C. Posiada dwa wejścia IN1 i IN2 do podłączenia z płytą zasilacza oraz cztery niezależnie zabezpieczone wyjścia zasilania AUX1÷AUX4. Wejście IN1 dostarcza zasilanie do wyjść AUX1, AUX2 natomiast wejście IN2 do wyjść AUX3, AUX4. Każde wyjście AUX posiada zabezpieczenie przeciwzwarciowe (SCP) w postaci bezpiecznika topikowego F0,5A (istnieje możliwość założenia bezpieczników max. F1A – brak na wyposażeniu). Stan wyjść sygnalizowany jest poprzez diody LED L1÷L4. Uszkodzenie bezpiecznika sygnalizowane jest poprzez zgaszenie odpowiedniej diody LED: L1 dla AUX1, L2 dla AUX2 itd., zmianę stanu wyjścia technicznego przekaźnikowego oraz zaświecenie diody LED PSU. Wyjście przekaźnikowe PSU może służyć do zdalnej kontroli stanu np. zewnętrzna sygnalizacja optyczna.



Rys.1. Widok modułu.

Tabela 1. Opis elementów.

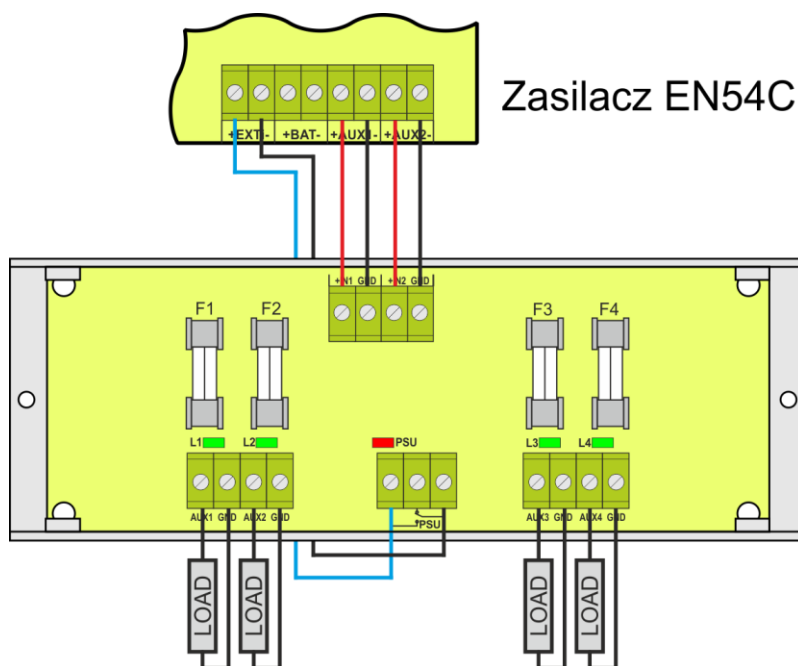
Element nr	Opis
[1]	L1 ÷ L4 diody LED zielone
[2]	F1 ÷ F4 bezpieczniki w obwodach AUX (+)
[3]	AUX1 ÷ AUX4 niezależnie zabezpieczone wyjścia
[4]	PSU Wyjście techniczne przekaźnikowe awarii
[5]	IN1, IN2 – wejścia zasilania modułu
[6]	PSU dioda LED czerwona sygnalizująca awarie

Instalacja.

- 1) Listwę należy zamontować w wyznaczonym miejscu obudowy.
- 2) Połączenia między wyjściami zasilacza AUX1 i AUX2, a wejściami listwy IN1 i IN2 należy wykonać za pomocą dostarczonych przewodów.
- 3) Wejście awarii zbiorczej zasilacza EXTi połączyć z wyjściem PSU listwy bezpiecznikowej.



Instalując w zasilaczu moduł bezpiecznikowy należy uwzględnić parametr poboru prądu na potrzeby własne zasilacza, który jest wykorzystywany do obliczeń czasu gotowości.



Parametry techniczne.

Napięcie zasilania	20 ÷ 30 V DC
Napięcie wyjściowe	$U_{AUX} = U_{IN}$ (zgodne z napięciem zasilania)
Pobór prądu	15 ÷ 25mA @ $U_{IN} = 20 \div 30$ V DC
Ilość wejść zasilania	2 (IN1, IN2)
Ilość wyjść zasilania	4 (AUX1 ÷ AUX4)
Zabezpieczenia: - przeciwzwarceniowe SCP	4 x F 0,5 A (możliwość założenia bezpieczników max. F1 A – brak na wyposażeniu)
Sygnalizacja optyczna	L1 ÷ L4 - stan wyjść AUX1÷AUX4 (diody LED zielone) PSU - sygnalizacja awarii (dioda LED czerwona)
Bezpieczniki F1 ÷ F4	F0,5 A ÷ F1 A
Wyjście techniczne PSU	przełącznikowe: 1 A @ 30 V DC/50 V AC
Warunki pracy	II klasa środowiskowa, -10°C ÷ 50°C
Wymiary (LxWxH)	150 x 52,5 x 27 [+/- 2mm]
Waga netto/brutto	0,10kg / 0,12kg
Temperatura składowania	-20°C...+60°C
Wyposażenie dodatkowe	blachowkręty x 2, bezpieczniki topikowe F0,5 A x 2

OZNAKOWANIE WEEE

Zużytego sprzętu elektrycznego i elektronicznego nie wolno wyrzucać razem ze zwykłymi domowymi odpadami. Według dyrektywy WEEE obowiązującej w UE dla zużytego sprzętu elektrycznego i elektronicznego należy stosować oddzielne sposoby utylizacji.

Ogólne warunki gwarancji

Ogólne warunki gwarancji dostępne na stronie
www.pulsar.pl **ZOBACZ**

Pulsar sp.j.

Siedlec 150, 32-744 Łapczyca, Polska
Tel. (+48) 14-610-19-40, Fax. (+48) 14-610-19-50
e-mail: biuro@pulsar.pl, sales@pulsar.pl
http:// www.pulsar.pl, www.zasilacze.pl