

Zasilacz serii PSBEN/LED

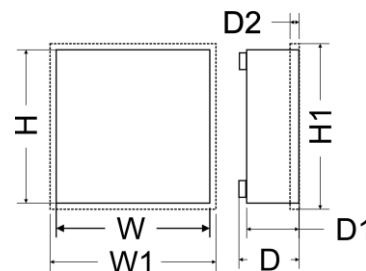
Zasilacz buforowy, impulsowy 13,8V DC



KOD: **PSBEN 10A12E** v.1.0
 TYP: **PSBEN 13,8V/10A/65Ah/EN zasilacz buforowy, impulsowy**

PL

BLACK POWER



“Ten produkt jest odpowiedni do systemów zaprojektowanych zgodnie z normą PN-EN 50131-6 stopnia 1, 2 lub 3 i klasie środowiskowej II.”

Wymagania funkcjonalne	Wymagania normy PN-EN 50131-6			PSBEN10A12E
	Stopień 1	Stopień 2	Stopień 3	
Brak sieci EPS	TAK	TAK	TAK	TAK
Niskie napięcie baterii	TAK	TAK	TAK	TAK
Zabezpieczenie przed całkowitym rozładowaniem baterii	-	-	TAK	TAK
Uszkodzenie baterii	-	-	TAK	TAK
Brak ładowania baterii	-	-	TAK	TAK
Niskie napięcie wyjściowe	-	-	TAK	TAK
Wysokie napięcie wyjściowe	-	-	TAK	TAK
Uszkodzenie zasilacza	-	-	TAK	TAK
Zabezpieczenie przed przepięciem	-	-	TAK	TAK
Zabezpieczenie przed zwarcie	TAK	TAK	TAK	TAK
Zabezpieczenie przed przeciążeniem	TAK	TAK	TAK	TAK
Zadziałanie bezpiecznika wyjściowego	-	-	-	TAK
Uszkodzenie bezpiecznika baterii	-	-	-	TAK
Wyjście techniczne EPS	TAK	TAK	TAK	TAK
Wyjście techniczne APS	TAK	TAK	TAK	TAK
Wyjście techniczne PSU	TAK	TAK	TAK	TAK
Wejście awarii zbiorczej	-	-	-	TAK
Zdalny test akumulatora	-	-	-	TAK
Tamper otwarcia obudowy	TAK	TAK	TAK	TAK
Tamper oderwania obudowy od podłoża	-	-	TAK	TAK

Cechy zasilacza:

- zgodność z normą PN-EN50131-6 w stopniu 1+3 i klasy środowiskowej II
- napięcie zasilania 230VAC
- bezprzerwowe zasilanie 13,8VDC
- miejsce na akumulator 65Ah/12V
- wysoka sprawność 80%
- wydajność prądowa zasilacza:
 - 5,41A – dla stopnia 1, 2 *
 - 2,16A – dla stopnia 3 **
 - 10A – dla ogólnego zastosowania ***(patrz rozdz. 2.1)
- niski poziom tętnień napięcia
- mikroprocesorowy system automatyki
- inteligentne zarządzanie wyjściowym stopniem mocy zasilacza
- port komunikacyjny „SERIAL” z zaimplementowanym protokołem MODBUS RTU
- zdalny monitoring (opcja: WiFi, Ethernet, RS485, USB)
- darmowy program „PowerSecurity” do monitorowania parametrów pracy zasilacza
- kontrola prądu obciążenia
- kontrola napięcia wyjściowego
- kontrola stanu bezpiecznika wyjściowego
- dynamiczny test akumulatora
- kontrola ciągłości obwodu akumulatora
- kontrola napięć akumulatora
- kontrola stanu bezpiecznika akumulatora
- kontrola ładowania i konserwacji akumulatora
- ochrona akumulatora przed nadmiernym rozładowaniem (UVP)
- ochrona akumulatora przed przeładowaniem
- zabezpieczenie wyjścia akumulatora przed zwarcie i odwrotnym podłączeniem
- prąd ładowania akumulatora 0,6A/1,5A/2,2A/3A przełączany zworką
- zdalny test akumulatora (wymagane dodatkowe moduły)
- przycisk START załączenia akumulatora
- przycisk STOP wyłączenia podczas pracy akumulatorowej
- sygnalizacja optyczna – panel LED
 - wskazania prądu wyjściowego
 - wskazania napięcia wyjściowego
 - kody awarii wraz z historią
- optyczna sygnalizacja przeciążenia zasilacza OVL
- sygnalizacja akustyczna awarii
- wybór czasu sygnalizacji zaniku sieci AC
- wejścia/wyjścia techniczne z izolacją galwaniczną
- wejście awarii zbiorczej EXT IN
- wyjście techniczne EPS sygnalizacji zaniku sieci AC
- wyjście techniczne PSU sygnalizacji awarii zasilacza
- wyjście techniczne APS sygnalizacji awarii akumulatora
- wewnętrzna pamięć stanu pracy zasilacza
- zabezpieczenia:
 - przeciwzwarceniowe SCP
 - przeciążeniowe OLP
 - termiczne OHP
 - nadnapięciowe OVP
 - przepięciowe
 - antysabotażowe: otwarcie obudowy i oderwanie od podłoża
- chłodzenie konwekcyjne
- gwarancja - 5 lat od daty produkcji

OPIS

Zasilacz buforowy został zaprojektowany zgodnie z wymogami normy PN-EN 50131-6 w stopniu 1+3 i klasie środowiskowej II. Zasilacz przeznaczony jest do nieprzerwanego zasilania urządzeń systemów alarmowych wymagających stabilizowanego napięcia 12VDC ($\pm 15\%$).

W zależności od wymaganego stopnia zabezpieczenia systemu alarmowego w miejscu instalacji wydajność zasilacza oraz prąd ładowania akumulatora należy ustalić w sposób następujący:

* Stopień 1, 2 - okres gotowości 12h

Prąd wyjściowy 5,41A + 3A ładowanie akumulatora

** Stopień 3 - okres gotowości 30h jeżeli uszkodzenia podstawowego źródła zasilania są zgłaszane w alarmowym centrum odbiorczym ARC (zgodnie z 9.2 – PN-EN 50131-1).

Prąd wyjściowy 2,16A + 3A ładowanie akumulatora

- okres gotowości 60h jeżeli uszkodzenia podstawowego źródła zasilania nie są zgłaszane w alarmowym centrum odbiorczym ARC (zgodnie z 9.2 – PN-EN 50131-1).

Prąd wyjściowy 1,08A + 3A ładowanie akumulatora

*** Ogólnego zastosowania - jeżeli zasilacz nie jest montowany w instalacji spełniającej wymagania normy alarmowej wg PN-EN 50131 wówczas dopuszczalna wydajność prądowa zasilacza wynosi:

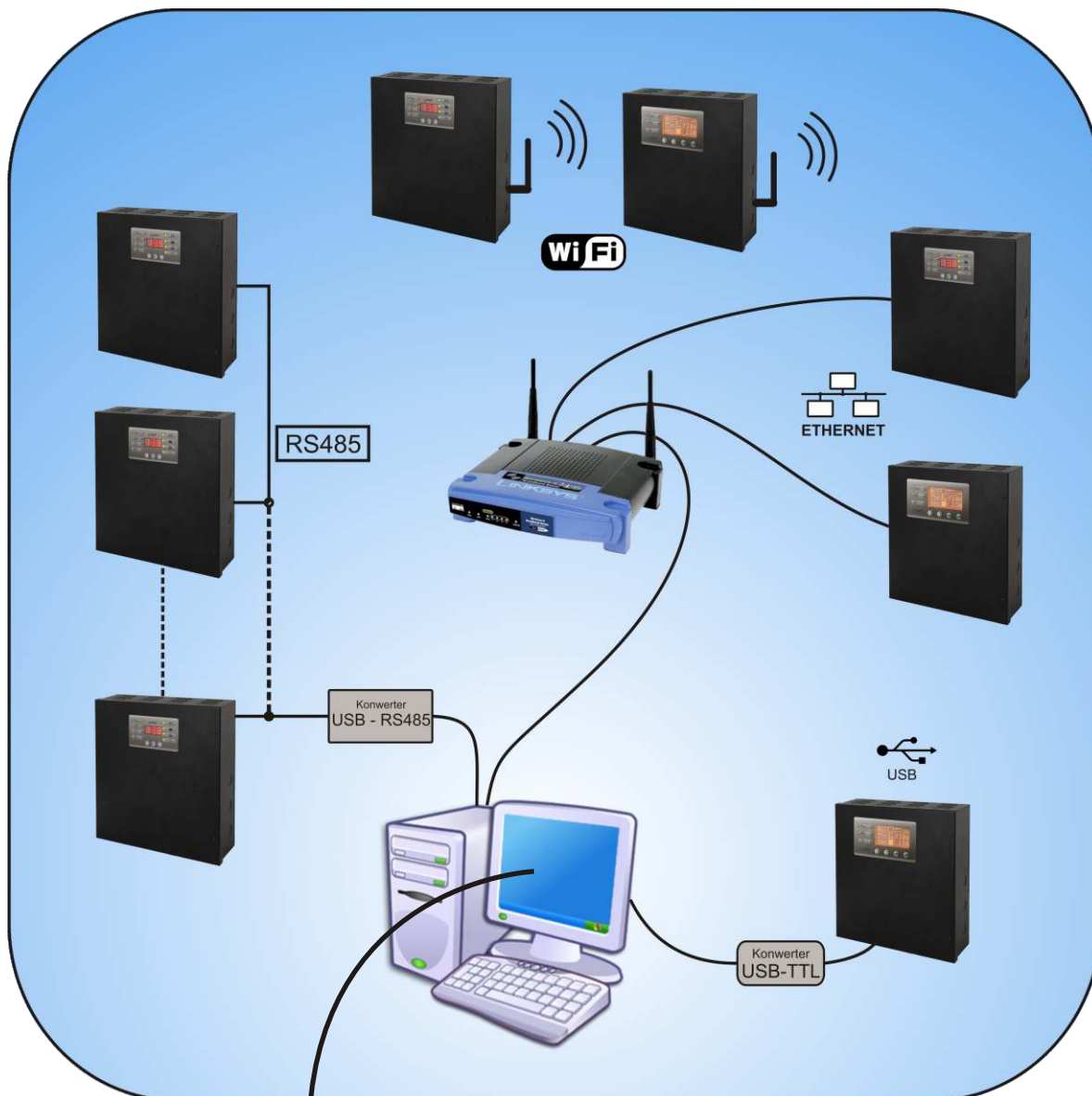
1. Prąd wyjściowy 10A + 0,6A ładowanie akumulatora
2. Prąd wyjściowy 9,1A + 1,5A ładowanie akumulatora
3. Prąd wyjściowy 8,4A + 2,2A ładowanie akumulatora
4. Prąd wyjściowy 7,6A + 3,0A ładowanie akumulatora

Sumaryczny prąd odbiorników + akumulator wynosi max 10,6A

W przypadku zaniku napięcia sieciowego następuje bezprzerwowe przełączenie na zasilanie akumulatorowe. Zasilacz umieszczony jest w obudowie metalowej (kolor RAL 9005 - czarny) z miejscem na akumulator 65Ah/12V. Obudowa wyposażona jest w mikroprzełączniki sygnalizujące otwarcie drzwiczek (czołówki) oraz oderwanie jej od podłoża.

DANE TECHNICZNE	
Typ zasilacza:	A, stopień zabezpieczenia 1+3, klasa środowiskowa II
Zasilanie:	230V AC 50Hz (-15%/+10%)
Pobór prądu:	1,1A
Moc zasilacza:	146W
Sprawność:	80%
Napięcie wyjściowe:	11,0V + 13,8V DC – praca buforowa 10,0V + 13,8V DC – praca bateryjna
Prąd wyjściowy:	- dla stopnia 1, 2: Io = 5,41A + 3A ładowanie akumulatora - dla stopnia 3: Io = 2,16A + 3A ładowanie akumulatora - (wymaga podłączenia do ARC, zgodnie z 9.2 – PN-EN 50131-1) Io = 1,08A + 3A ładowanie akumulatora - dla ogólnego zastosowania: Io = 10A + 0,6A ładowanie akumulatora Io = 9,1A + 1,5A ładowanie akumulatora Io = 8,4A + 2,2A ładowanie akumulatora Io = 7,6A + 3A ładowanie akumulatora
Zakres regulacji napięcia wyjściowego:	12V±14,5V DC
Napięcie tętnienia:	80mV p-p max.
Pobór prądu przez układy zasilacza	I=22mA
Prąd ładowania akumulatora:	0,6A/1,5A/2,2A/3A – przełączany zworką I _{BAT}
Zabezpieczenie przed zwarcie SCP:	200% + 250% mocy zasilacza, ograniczenie prądu i/lub uszkodzenie bezpiecznika topikowego w obwodzie akumulatora (wymaga wymiany wkładki topikowej)
Zabezpieczenie przed przeciążeniem OLP:	Programowo - sprzętowe
Zabezpieczenie nadnapięciowe OVP	U>15,5V, odłączenie napięcia wyjściowego, przywracane automatycznie (odłączenie AUX+)
Zabezpieczenie w obwodzie akumulatora SCP i odwrotna polaryzacja podłączenia:	T10A- ograniczenie prądu, bezpiecznik topikowy F _{BAT} (awaria wymaga wymiany wkładki topikowej)
Zabezpieczenie akumulatora przed nadmiernym rozładowaniem UVP:	U<10,0 V (± 5%) – odłączenie (-BAT) akumulatora, konfiguracja zworką P _{BAT}
Wyjścia techniczne: - EPS; wyjście sygnalizujące awarię zasilania AC - APS; wyjście sygnalizujące awarię akumulatora - PSU; wyjście sygnalizujące awarię zasilacza - TAMPER wyjście sygnalizujące otwarcie obudowy zasilacza lub oderwanie od podłoża	- typ – elektroniczne, max 50mA/30V DC, izolacja galwaniczna 1500V _{RMS} - opóźnienia ok. 5s/140s/17m/2h 20m (+/-5%)
	- typ – elektroniczne, max 50mA/30V DC, izolacja galwaniczna 1500V _{RMS}
	- typ – elektroniczne, max 50mA/30V DC, izolacja galwaniczna 1500V _{RMS}
	- microswitch x 2, styki NC (obudowa zamknięta i zamocowana do podłoża), 0,5A@50V DC (max.)
Wejście techniczne EXT IN	Napięcie załączenia – 10+30V DC Napięcie wyłączenia – 0+2V DC Poziom izolacji galwanicznej 1500V _{RMS}
Optyczna sygnalizacja pracy:	- diody LED na pcb zasilacza, - panel LED <ul style="list-style-type: none"> • wskazania prądu wyjściowego • wskazania napięcia wyjściowego • kody awarii wraz z historią
Akcesoria dodatkowe (nie będące na wyposażeniu zasilacza)	- interfejs USB-TTL „INTU”; komunikacja USB-TTL - interfejs RS485 „INTR”; komunikacja RS485 - interfejs USB-RS485 „INTUR”; komunikacja USB-RS485 - interfejs Ethernet „INTE”; komunikacja ethernet - interfejs WiFi „INTW”; komunikacja bezprzewodowa WiFi - interfejs RS485-Ethernet „INTRE”; komunikacja RS485-Ethernet - interfejs RS485-WiFi „INTRW”; komunikacja bezprzewodowa RS485-WiFi
Obudowa:	Blacha stalowa DC01, 1,2mm, kolor RAL9005 - czarny
Wymiary:	400 x 370 x 178 (405 x 375 x 170+8) (WxHxD) [mm] (+/- 2)
Waga netto/brutto:	9,3kg / 9,9kg
Miejsce na akumulator:	65Ah/12V (SLA) max.
Zamykanie:	Wkręt walcowy x 2 (z czopa), możliwość montażu zamka
Uwagi:	Obudowa posiada dystans od ściany (podłoża) - 8 mm Chłodzenie zasilacza: konwekcyjne

System zdalnej kontroli parametrów.
(wymagane dodatkowe moduły)



POWER SECURITY



Zdalny monitoring (opcja: Wi-Fi, Ethernet, RS485, USB).

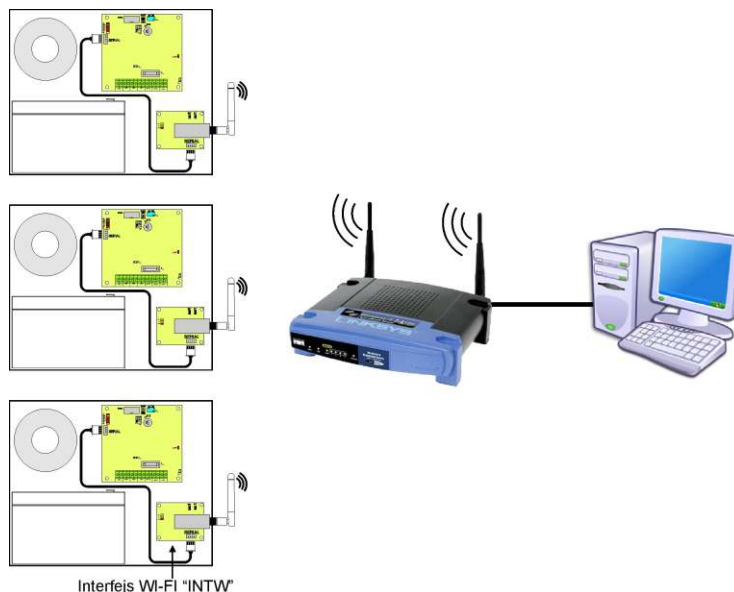
Zasilacz został przystosowany do pracy w systemie w którym wymagana jest zdalna kontrola parametrów pracy w centrum monitoringu. Przesyłanie informacji o stanie zasilacza możliwe jest poprzez zastosowanie dodatkowego, zewnętrznego modułu komunikacyjnego realizującego komunikację w standardzie Wi-Fi, Ethernet lub RS485. Możliwe jest także dołączenie zasilacza do komputera poprzez interfejs USB-TTL.

Przedstawione w dalszej części rozdziału różne topologie połączeń stanowią tylko część możliwych do realizacji schematów komunikacyjnych. Więcej przykładów znajduje się w instrukcjach dedykowanych poszczególnym interfejsom.

Komunikacja w sieci bezprzewodowej WI-FI.

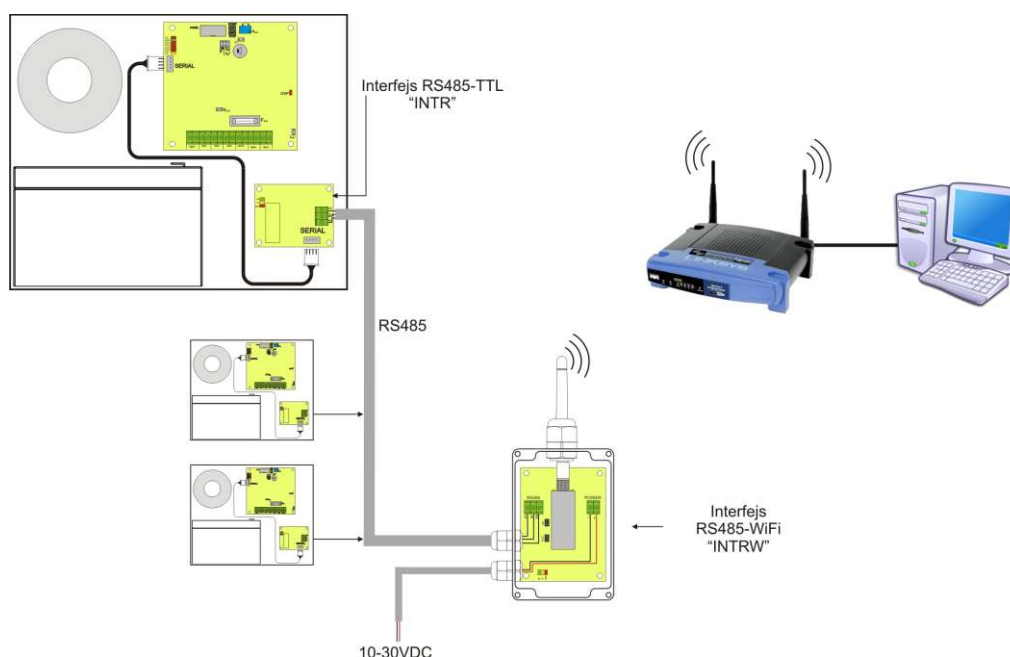
Komunikację bezprzewodową WI-FI można zrealizować w oparciu o dodatkowe interfejsy: WI-FI „INTW” oraz RS485-WiFi, pracujące w paśmie częstotliwości 2,4GHz zgodnie ze standardem IEEE 802.11b.

Interfejs WiFi „INTW” należy zamontować w specjalnie wyznaczonym miejscu wewnątrz obudowy tak aby jego antena była wystawiona na zewnątrz.



Komunikacja WI-FI z wykorzystaniem interfejsu WI-FI „INTW”.

Interfejs RS485-WiFi „INTRW” jest urządzeniem służącym do konwersji sygnałów między magistralą RS485 a siecią Wi-Fi. Do prawidłowego działania urządzenie wymaga zewnętrznego zasilania z przedziału 10+30V DC np. z zasilacza z grupy PSBEN. Urządzenie zostało zamontowane w obudowie hermeticzej chroniącej przed wpływem niekorzystnych warunków środowiskowych.

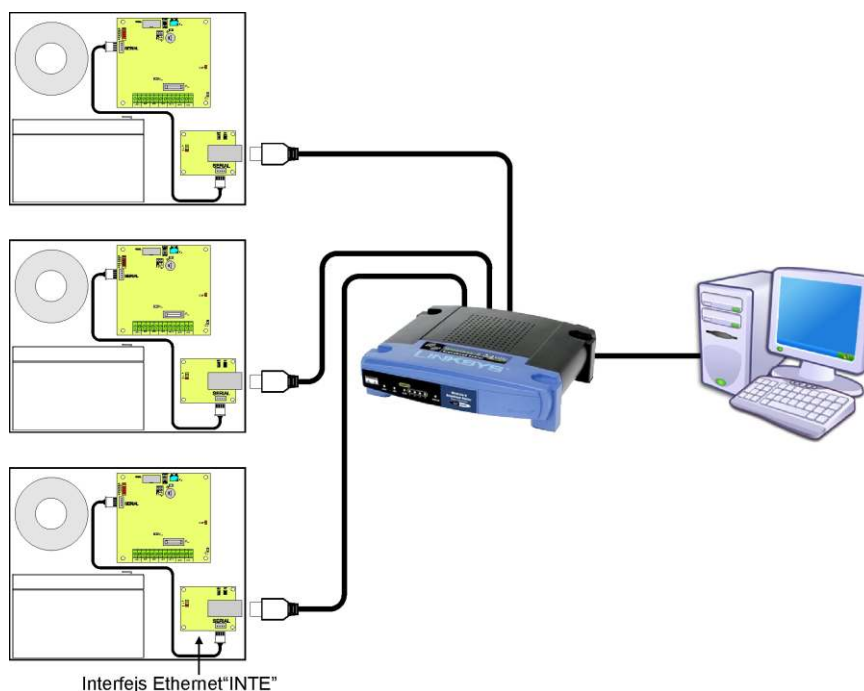


Komunikacja WI-FI z wykorzystaniem interfejsu RS485-WIFI „INTRW”.

Komunikacja w sieci ETHERNET.

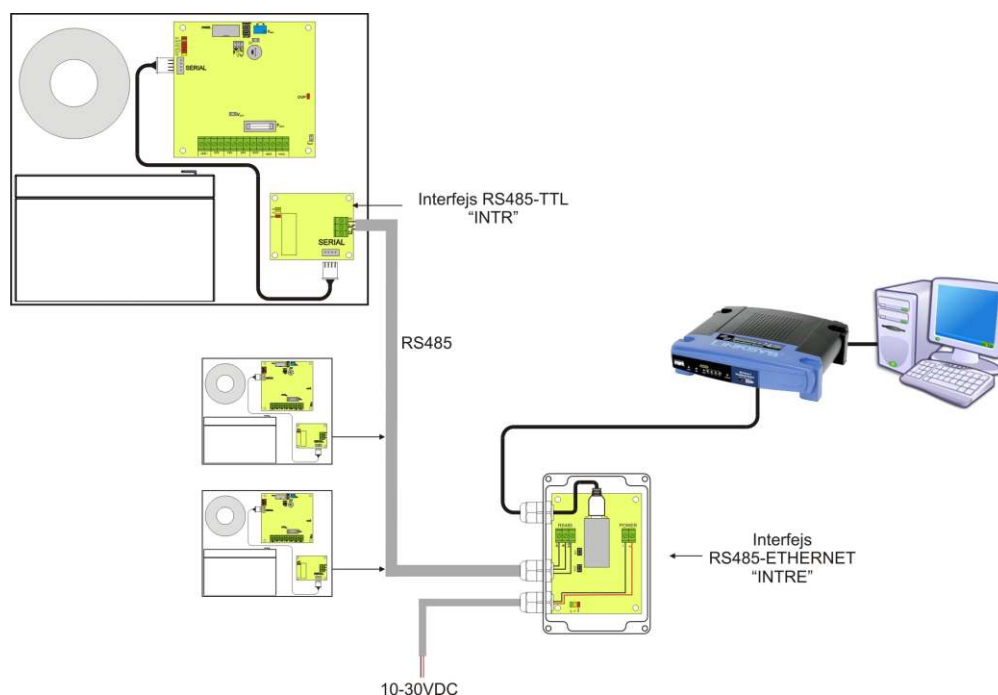
Komunikację w sieci Ethernet umożliwiającą dodatkowe interfejsy: Ethernet „INTE” oraz RS485-ETH „INTRE”, zgodne ze standardem IEEE802.3.

Interfejs Ethernet „INTE” posiada pełną separację galwaniczną oraz ochronę przed przepięciami. Miejsce jego montażu przewidziane jest wewnątrz obudowy zasilacza.



Komunikacja Ethernet z wykorzystaniem interfejsu Ethernet „INTE”.

Interfejs RS485-ETHERNET „INTRE” jest urządzeniem służącym do konwersji sygnałów między magistralą RS485 a siecią ethernet. Do prawidłowego działania urządzenie wymaga zewnętrznego zasilania z przedziału 10÷30V DC np. z zasilacza z grupy PSBEN. Fizyczne połączenie interfejsu odbywa się z zachowaniem separacji galwanicznej. Urządzenie zostało zamontowane w obudowie hermetycznej chroniącej przed wpływem niekorzystnych warunków środowiskowych.



Komunikacja Ethernet z wykorzystaniem interfejsu RS485-Ethernet.

Komunikacja w sieci RS485.

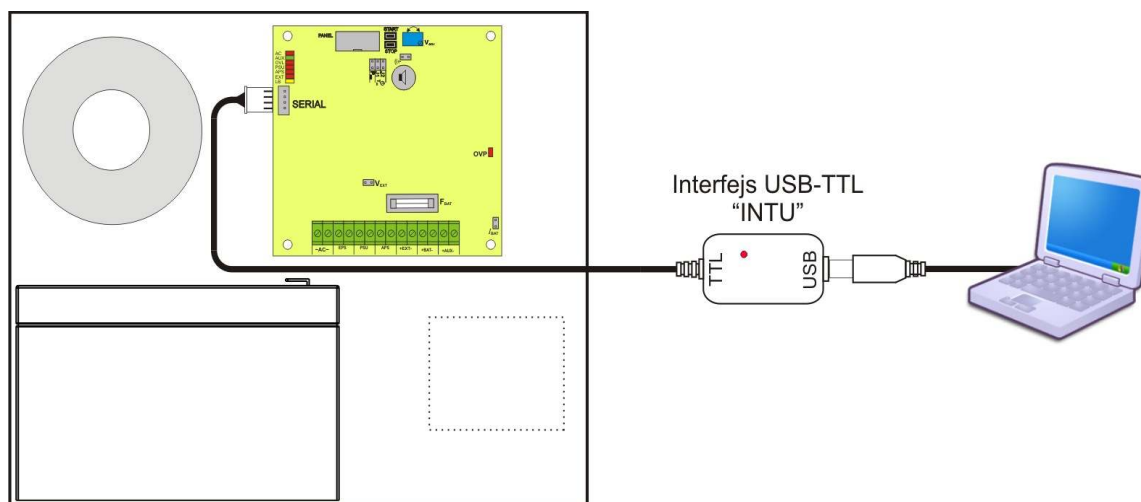
Kolejnym rodzajem komunikacji sieciowej jest komunikacja RS485 wykorzystująca dwuprzewodowy tor transmisyjny. Aby zrealizować ten rodzaj wymiany danych należy zasilacz wyposażać w dodatkowy interfejs RS485-TTL „INTR” konwertujący dane z zasilacza na standard RS485 oraz interfejs USB-RS485 „INTUR” konwertujący dane z sieci RS485 na USB. Oferowane interfejsy posiadają pełną separację galwaniczną oraz ochronę przed przepięciami.



Komunikacja RS485 z wykorzystaniem interfejsów „INTR” oraz „INTUR”.

Komunikacja USB-TTL.

Jeżeli zasilacz nie pracuje w żadnej z powyższych sieci wówczas aby mieć dostęp do konfiguracji parametrów i odczytu historii pracy należy zastosować interfejs USB-TTL „INTU”. Interfejs ten umożliwia bezpośrednie podłączenie komputera do zasilacza i jest rozpoznawany przez system operacyjny jako wirtualny port COM.



Komunikacja USB-TTL z wykorzystaniem interfejsu USB-TTL „INTU”.