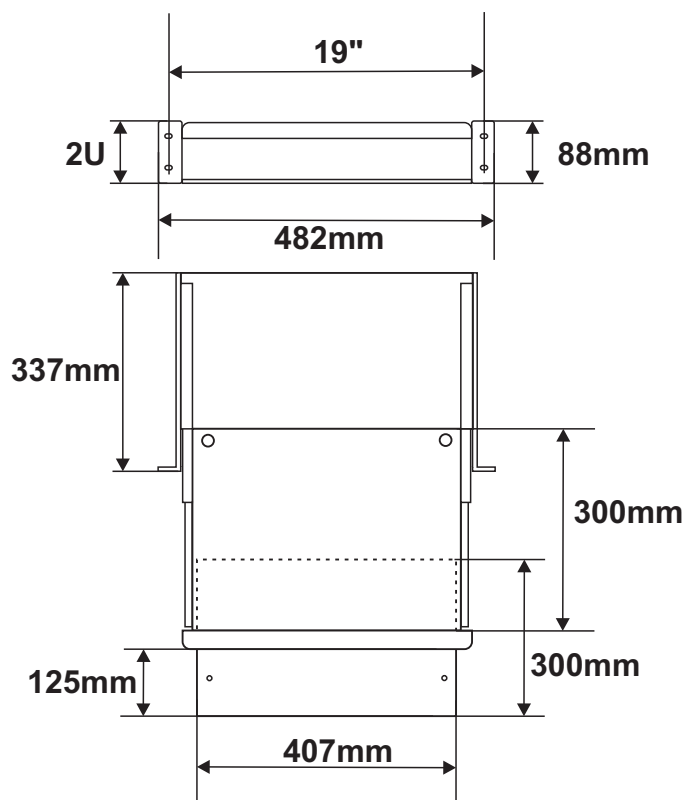


KOD: RAPW-K v1.0/II
 NAZWA: Półka wysuwana pod klawiaturę i myszkę

PL



PRZEZNACZENIE

Półka wysuwana pod klawiaturę i myszkę przeznaczona jest do szaf RACK-owych stojących w których zaistniała potrzeba zainstalowania komputera do monitorowania / konfiguracji urządzeń wchodzących w skład danego systemu.

DANE TECHNICZNE

| | |
|-----------------------|--|
| Wymiary zewnętrzne: | W=482, H=88, D=356 [mm, +/-2] |
| Wymiary montażowe: | W=19", H=2U |
| Waga netto/brutto: | 7,5 / 8 [kg] |
| Wykonanie: | blacha 1,2mm walcowana na zimno (SPCC), RAL 9004 |
| Obciążenie statyczne: | 20 kg |
| Zastosowanie: | do wewnątrz |
| Uwagi: | - mocowanie czteropunktowe doczołowe do profili RACK - w komplecie 4 śruby M6 + koszyki |