

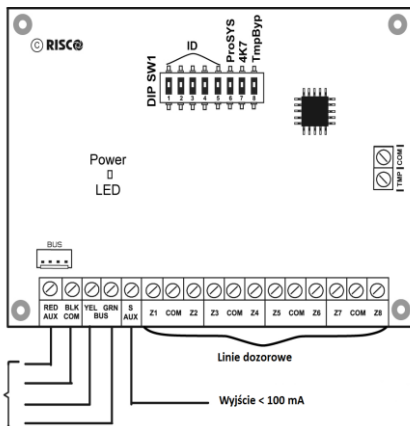
LightSYS Moduł rozszerzeń linii (RP432EZ8)

Moduł rozszerzeń linii systemu LightSYS (RP432EZ8) pozwala na zwiększenie ilości linii dozorowych o kolejne 8. Do centrali można dołączyć do 3 takich modułów.

Ustawienia przełączników DIP

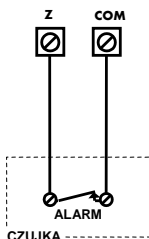
Przełączniki 1-5 określają adres (numer ID) modułu. (*Ust. Fabryczne)					
ID	SW 1	SW 2	SW 3	SW4	SW 5
1*	Off	Off	Off	Off	Off
2	On	Off	Off	Off	Off
3	Off	On	Off	Off	Off
Przełączniki 6-7	Przełącznik 8: Blokada włącznika sabotażu				
Brak zastosowania	Zamiast zwory pomiędzy zaciskami TMP a COM listwy przyłączy				

Uwaga! Wyjście SAUX służy do podłączenia zasilania czujek dymu wymagających resetowania przez zdjęcie zasilania.

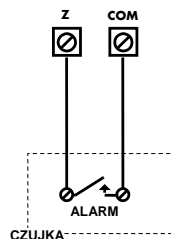


Linie dozorowe – podłączenia

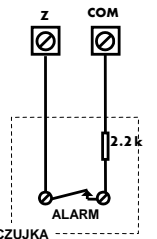
LINIA TYPU NC
NORMALNIE ZWARTA



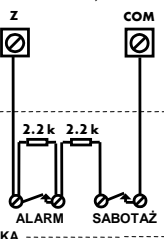
LINIA TYPU NO
NORMALNIE OTWARTA



LINIA TYPU EOL
1 REZYSTOR, STYK NC



LINIA TYPU DEOL
2 REZYSTORY, STYKI NC



Uwaga:

RP432EZ8 pozwala na zaprogramowanie wartości rezystorów dla opcji EOL i DEOL. Dostępne są poniższe wartości:

No	EOL	DEOL	No	EOL	DEOL	No	EOL	DEOL
0	Ustawienia własne		5	3.74K	6.98K	10	3.3K	3.3K
1	2.2K	2.2K (Fabr.)	6	2.7K	2.7K	11	5.6K	5.6K
2	4.7K	6.8K	7	4.7K	4.7K	12	2.2K	1.1K
3	6.8K	2.2K	8	3.3K	4.7K	13	2.2k	4.7K
4	10K	10K	9	1K	1K			

Parametry Techniczne

Pobór prądu

Średni 20 mA, maks. 29mA

Podłączenie do CA

4-przewodowa magistrala, ≤300 m

Wymiary

10.5 cm x 6.6 cm x 1.8 cm