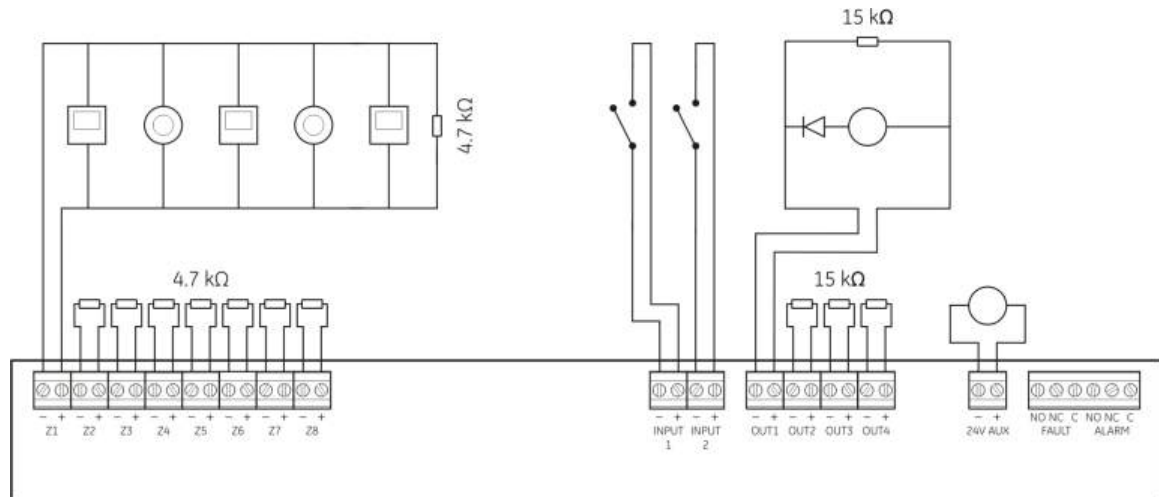


Skrócona instrukcja instalacji 1X-F

Rysunek 1: Podłączenie linii i urządzeń



Przegląd

W tym dokumencie zawarto podstawowe informacje dotyczące szybkiego montażu produktu. Szczegółowe informacje dotyczące montażu (w tym informacje o wymaganiach trybów EN 54-13, iskrobezpiecznym i BS 5839-1) znajdują się w instrukcji instalacji produktu.

Linie i urządzenia konwencjonalne

Okablowanie i urządzenia należy podłączyć tak jak na rys. 1.

Rezystancja linii

| | |
|-----------------------------|------------|
| Linie mieszane | Maks. 40 Ω |
| Linie automatyczne / ręczne | Maks. 55 Ω |

Liczba czujek i ręcznych ostrzegaczy pożarowych przypadająca na linię

| | |
|-----------------------------|--------------|
| Czujki Dx700 | Maks. 20 |
| Inne czujki | Maks. 32 [1] |
| Ręczne ostrzegacze pożarowe | Maks. 32 |

[1] Lub zgodnie z definicją wg. lokalnych praw i standardów.

Rezystancja ręcznego ostrzegacza pożarowego [1]

| | |
|----------------|--------------|
| Linia mieszana | 100 Ω |
| Linia ręczna | 100 do 680 Ω |

[1] Wartość rezystancji musi wynosić min. 1 W.

Wejścia i wyjścia

Funkcja wejść i wyjść są zdefiniowane w trybie pracy.

Wejścia

| Model | Funkcja | Opóźnienia |
|---------------------|---|-----------------|
| EN 54-2 | Zdalny reset | Opóźnienia wył. |
| EN 54-2 Ewakuacja | Zdalny reset | Opóźnienia wył. |
| EN 54-2 Skandynawia | Opóźnienie powiadomienia o alarmie pożarowym / rozszerzone opóźnienie powiadomienia o alarmie pożarowym [1] | Opóźnienia wył. |
| BS 5839-1 | Zmiana klasy | Opóźnienia wył. |
| NBN S21-100 | Zdalny reset | Opóźnienia wył. |
| NEN 2535 | Opóźnienie otwarcia powiadomienia o alarmie pożarowym | Opóźnienia wył. |

[1] Tylko centrale cztero- i ośmioliniowe.

Maksymalna rezystancja obwodu wejściowego nie może przekraczać wartości 100 Ω (wraz z rezystancją przewodu).

Wyjścia sygnalizatora

| | |
|---------------------|--|
| EN 54-2 | OUT1, OUT2 i OUT3 |
| EN 54-2 Ewakuacja | OUT1, OUT2, OUT3 i OUT4 |
| EN 54-2 Skandynawia | OUT1, OUT2 i OUT3 |
| BS 5839-1 | OUT1, OUT2, OUT3 i OUT4 |
| NBN S21-100 | OUT1, OUT2 (sygnalizatory ewakuacji) OUT3 i OUT4 (sygnalizatory ostrzegawcze) |
| NEN 2535 | OUT1 i OUT2 |

Wyjścia powiadomienia o alarmie pożarowym

| | |
|---------------------|--------------------------------------|
| EN 54-2 | OUT4 |
| EN 54-2 Skandynawia | OUT4 |
| NEN 2535 | OUT3 (automatyczne) OUT4 (ręczne) |

Bezpieczniki sieciowe i akumulatory

Bezpieczniki sieciowe

| | |
|-------------|----------------|
| 110 VAC [1] | T 3,15 A 250 V |
| 240 VAC | T 2 A 250 V |

[1] Wymagania w przypadku zasilania 110 VAC – zobacz instrukcja instalacji.

Akumulatory

| | |
|-------------------------------|------------------------------|
| Centrale dwu- i czteroliniowe | 12 V, 7,2 Ah |
| Centrala ośmioliniowa | 12 V, 7,2 Ah lub 12 V, 12 Ah |

Konfiguracja podstawowa

Konfiguracja domyślna

| | |
|-------------------|--------------|
| Tryb pracy | 01 (EN 54-2) |
| Zakończenie linii | Pasywne |
| Rodzaj linii | Mieszany |

Przyciski sterujące znajdują się na przednim interfejsie centrali.

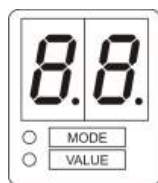
Przyciski funkcyjne oraz pokrętko

| Przycisk | Funkcja |
|----------|---|
| 1 | Przejdź do kolejnego menu konfiguracji na wyświetlaczu siedmiosegmentowym. |
| 2 | Zmień wartość w aktywnym menu na wyświetlaczu siedmiosegmentowym. |
| 3 | Przejdź do poprzedniego menu konfiguracji na wyświetlaczu siedmiosegmentowym. |
| 4 | Zmień wartość w aktywnym menu na wyświetlaczu siedmiosegmentowym. |
| Enter | Potwierdź wybór menu lub wprowadzenie wybranej wartości. |

Przyciski sterujące służą również do wprowadzania haseł dla danego poziomu dostępu. Wyświetlacz

siedmiosegmentowy jest widoczny tylko po zdemontowaniu osłony centrali.

Wyświetlacz siedmiosegmentowy



| Dioda LED | Wskazania |
|-----------|--|
| Tryb | Świeci: Przy użyciu przycisków 1 i 3 wybierz <i>menu</i> . — lub — Miga: Przy użyciu przycisków 1 i 3 wybierz <i>podmenu</i> . |
| Wartość | Świeci: Przy użyciu przycisków 2 i 4 zmień <i>wartość</i> . |

Menu konfiguracji podstawowej

Poniżej przedstawiono wybrane opcje konfiguracji podstawowej. Domyślne hasło konfiguracji podstawowej to 3333.

| Wyświetlacz | Menu | Wartości |
|-------------|--|----------------|
| b A | Podstawowa konfiguracja domyślna | 01 do 32 |
| S d | Opóźnienie sygnalizatora | 00 do 10 minut |
| F d | Opóźnienie powiadomienia Straży Pożarnej | 00 do 10 minut |
| F E | Rozszerzone opóźnienie powiadamiania Straży Pożarnej | 00 do 10 minut |
| r C | Przywróć poprzednią konfigurację | |
| F C | Przywróć konfigurację fabryczną | |
| E - | Wyjście bez zapisywania | |
| E S | Wyjście z zapisem | |

Ustawienia wstępne dla podstawowej konfiguracji domyślnej

Poniżej znajduje się lista wybranych ustawień wstępnych dla podstawowej konfiguracji domyślnej: Pełna lista dostępnych akcji ustawień wstępnych konfiguracji oraz charakterystyki dostępna w instrukcji instalacji.

| Wyświetlacz | Tryb pracy | Rodzaj linii |
|-------------|---------------------|--|
| 01 | EN 54-2 | Mieszany |
| 05 | EN 54-2 Ewakuacja | Mieszany |
| 07 | EN 54-2 Skandynawia | Mieszany |
| 11 | BS 5839-1 [1] | Mieszany |
| 21 | NBN S21-100 | Linie nieparzyste: Automatyczny Linie parzyste: Ręczny |
| 31 | NEN 2535 | Linie nieparzyste: Automatyczny Linie parzyste: Ręczny |

[1] Do zakończenia linii wymagane jest aktywne urządzenie końca linii.

Informacje kontaktowe

Informacje kontaktowe zawarto na stronie internetowej www.utcfireandsecurity.com.

Copyright © 2011 UTC Fire & Security. Wszelkie prawa zastrzeżone.

