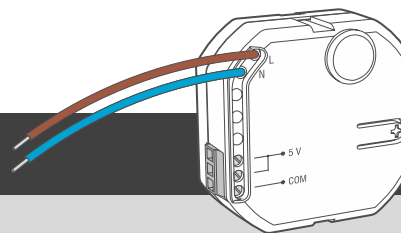


## APS-055

Zasilacz dopuszczkowy 5 V DC / 0,5 A



aps-055\_pl 09/22

Impulsowy zasilacz dopuszczkowy APS-055 jest przeznaczony do zasilania urządzeń 5 V DC. Może być używany jako zewnętrzne źródło zasilania manipulatorów bezprzewodowych firmy SATEL np.:

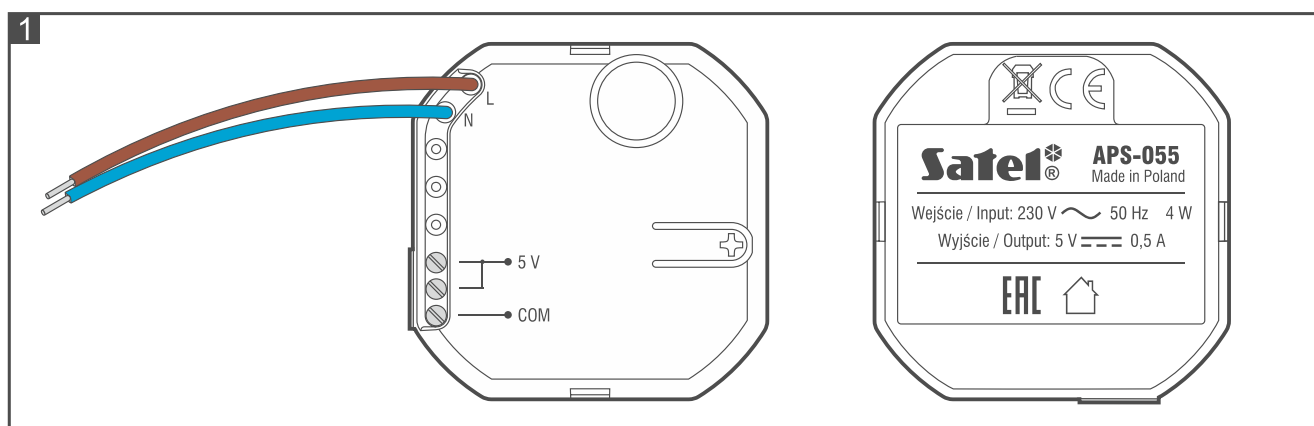
- INT-KWRL2 (wersja elektroniki 3.2 lub nowsza),
- PRF-LCD-A2 (wersja elektroniki 2.2 lub nowsza),
- PRF-LCD-WRL (wersja elektroniki 2.2 lub nowsza),
- VERSA-KWRL2 (wersja elektroniki 2.2 lub nowsza).

Instrukcja dotyczy zasilacza z wersją oprogramowania 1.00.

### 1. Właściwości

- Znamionowe napięcie wyjściowe (wg IEC 38): 5 V DC.
- Stabilizacja napięcia wyjściowego.
- Prąd wyjściowy 0,5 A.
- Wejściowy filtr przeciwzakłóceńowy.
- Elektroniczne zabezpieczenie przeciwzwarciowe układu zasilania AC.
- Elektroniczne zabezpieczenie przeciwzwarciowe oraz przeciążeniowe wyjścia zasilającego.
- Montaż w elektrycznych puszkach wtykowych i natynkowych o minimalnej średnicy 60 mm.

### 2. Opis



#### Przewody

**L** [kolor brązowy] - do połączenia z przewodem fazowym zasilania 230 V AC.

**N** [kolor niebieski] - do połączenia z przewodem neutralnym zasilania 230 V AC.

**Zaciski**

**5 V** - wyjście zasilania 5 V DC.

**COM** - masa.

**3. Montaż**

**Urządzenie powinno być instalowane przez wykwalifikowany personel.**

**Wszystkie połączenia elektryczne należy wykonywać przy wyłączonym zasilaniu.**

Zasilacz APS-055 przeznaczony jest do montażu w puszcze elektrycznej (puszce głębokiej (60 mm) lub puszcze z kieszenią). Powinien być instalowany w pomieszczeniach zamkniętych o normalnej wilgotności powietrza.

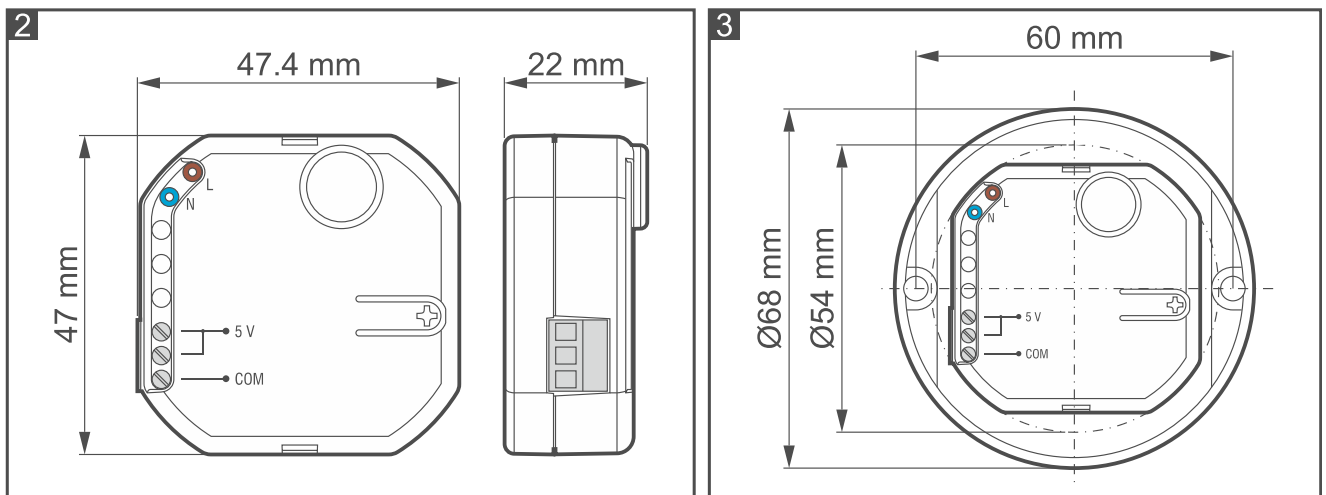
Zasilacz należy podłączyć do zasilania sieciowego 230 V AC. Przed podłączeniem zapoznaj się z instalacją elektryczną obiektu. Do zasilania wybierz obwód, w którym cały czas obecne będzie napięcie. Obwód ten powinien być chroniony właściwym zabezpieczeniem. Do łączenia przewodów użyj złączek elektrycznych (kostek ze złączem śrubowym, złączek z zaciskiem ruchomym itp.).

Prąd pobierany przez urządzenie, które ma być zasilane przez zasilacz APS-055, nie może przekroczyć 0,5 A.

1. Wyłącz zasilanie w obwodzie 230 V AC.
2. Otwórz puszkę, w której ma zostać zamontowany zasilacz.
3. Podłącz przewody do zacisków 5 V i COM. Użyj przewodów giętkich o przekroju 0,5-0,75 mm<sup>2</sup>.
4. Podłącz zasilacz do obwodu 230 V AC (przewód brązowy [L] do przewodu fazowego; przewód niebieski [N] do przewodu neutralnego).
5. Umieść zasilacz w puszcze.
6. Zamknij puszkę.
7. Włącz zasilanie w obwodzie 230 V AC.

**4. Dane techniczne**

Typ zasilacza (wg normy EN 50131).....	B
Napięcie zasilania.....	230 V AC
PF (Power Factor Correction).....	do 0,98
Sprawność energetyczna .....	do 72%
Znamionowe napięcie wyjściowe (wg IEC 38) .....	5 V DC
Rzeczywiste napięcie wyjściowe .....	5 V DC
Prąd wyjściowy .....	0,5 A
Pobór prądu przez układy zasilacza .....	3 mA
Klasa środowiskowa .....	II
Zakres temperatur pracy .....	-10°C...+55°C
Wymiary .....	47 x 47.4 x 22 mm
Masa .....	37 g



**Deklaracja zgodności jest dostępna pod adresem [www.satel.pl/ce](http://www.satel.pl/ce)**