

### Skrócona instrukcja instalacji

Pełna instrukcja dostępna jest na stronie [www.satel.pl](http://www.satel.pl). Zeskanuj kod QR, aby przejść na naszą stronę internetową i pobrać instrukcję.



Czytnik CR-MF3 może pracować jako:

- czytnik kart zbliżeniowych w systemie alarmowym INTEGRA,
- czytnik kart zbliżeniowych w systemie kontroli dostępu ACCO,
- czytnik kart zbliżeniowych w systemach innych producentów,
- autonomiczny moduł kontroli przejścia.

Ustawienia wymagane na potrzeby wybranego trybu pracy należy zaprogramować z programu CR SOFT przed przystąpieniem do montażu. Wyjątkiem jest czytnik, który ma pracować w systemie ACCO NET i ma być podłączony do kontrolera ACCO-KP2 przy użyciu magistrali RS-485 (protokół OSDP). Protokół OSDP obsługują kontrolery ACCO-KP2 z wersją oprogramowania 1.01 (lub nowszą) Wszystkie wymagane ustawienia zaprogramujesz wtedy z programu ACCO Soft (wersja 1.9 lub nowsza).

## Instalacja



**Urządzenie powinno być instalowane przez wykwalifikowany personel.**

**Przed przystąpieniem do instalacji zapoznaj się z pełną instrukcją.**

**Wszystkie połączenia elektryczne należy wykonywać przy wyłączonym zasilaniu.**

1. Otwórz obudowę czytnika.
2. Podłącz czytnik do komputera. Użyj konwertera USB / RS-485 (np. ACCO-USB firmy SATEL). Postępuj zgodnie z zaleceniami zawartymi w instrukcji konwertera.



*Nie podłączaj do konwertera więcej niż 24 urządzenia kontroli dostępu z czytnikiem MIFARE (CR-MF5 i CR-MF-3). Program CR SOFT może nie obsługiwać poprawnie większej liczby urządzeń.*

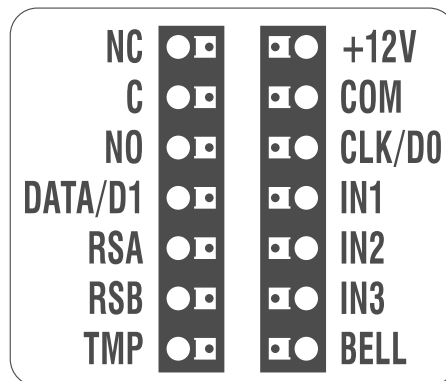
3. Zaprogramuj czytnik przy użyciu programu CR SOFT.
  - 3.1. Utwórz nowy projekt lub otwórz istniejący projekt.
  - 3.2. Nawiąż połączenie między programem i urządzeniem.
  - 3.3. Zaprogramuj ustawienia i zapisz je do czytnika.
4. Odłącz czytnik od komputera.

5. Doprowadź kable do miejsca, gdzie chcesz zamontować czytnik. Do podłączenia magistrali RS-485 zaleca się użycie kabla UTP (skrętka nieekranowana). Do pozostałych połączeń użyj kabli prostych nieekranowanych.
6. Przyłóż podstawę obudowy do ściany i zaznacz położenie otworów montażowych.
7. Wywierć w ścianie otwory na kołki montażowe.
8. Przeprowadź przewody przez otwór w podstawie obudowy.
9. Przy użyciu kołków i wkrętów przymocuj podstawę obudowy do ściany. Kołki powinny zostać odpowiednio dobrane do podłoża (inne w przypadku betonu i cegły, a inne w przypadku gipsu, czy drewna itd.).
10. Podłącz przewody do zacisków czytnika (patrz „Opis zacisków”).
11. Zamknij obudowę czytnika.



Program ACCO Soft w wersji 1.9 (lub nowszej) umożliwia zaprogramowanie wszystkich wymaganych ustawień (system ACCO NET). Jeżeli ma być użyty, możesz pominąć kroki 2-4.

## Opis zacisków



## Opis zacisków dla czytnika w systemie INTEGRA / ACCO

Zacisk	Opis
NC	<i>nieużywany</i>
C	<i>nieużywany</i>
NO	<i>nieużywany</i>
DATA/D1	<i>nieużywany</i> [interfejs EM-Marin] / dane (1) [interfejs Wiegand]
RSA	zacisk magistrali RS-485 [OSDP]
RSB	zacisk magistrali RS-485 [OSDP]
TMP	wyjście sabotażowe
+12V	wejście zasilania +12 V DC
COM	masa
CLK/D0	dane [interfejs EM-Marin] / dane (0) [interfejs Wiegand]
IN1	wejście programowalne [interfejs EM-Marin / Wiegand]
IN2	wejście programowalne [interfejs EM-Marin / Wiegand]
IN3	wejście programowalne [interfejs EM-Marin / Wiegand]
BELL	<i>nieużywany</i>

### Opis zacisków dla czytnika w systemie innego producenta

Zacisk	Opis
NC	<i>nieużywany</i>
C	<i>nieużywany</i>
NO	<i>nieużywany</i>
DATA/D1	dane (1) [interfejs Wiegand]
RSA	zacisk magistrali RS-485 [OSDP]
RSB	zacisk magistrali RS-485 [OSDP]
TMP	wyjście sabotażowe
+12V	wejście zasilania +12 V DC
COM	masa
CLK/D0	dane (0) [interfejs Wiegand]
IN1	wejście programowalne [interfejs Wiegand]
IN2	wejście programowalne [interfejs Wiegand]
IN3	wejście programowalne [interfejs Wiegand]
BELL	<i>nieużywany</i>

### Opis zacisków dla autonomicznego modułu kontroli przejścia

Zacisk	Opis
NC	styk normalnie zamknięty wyjścia przekaźnikowego
C	styk wspólny wyjścia przekaźnikowego
NO	styk normalnie otwarty wyjścia przekaźnikowego
DATA/D1	<i>nieużywany</i>
RSA	zacisk magistrali RS-485 [OSDP]
RSB	zacisk magistrali RS-485 [OSDP]
TMP	wyjście sabotażowe
+12V	wejście zasilania +12 V DC
COM	masa
CLK/D0	<i>nieużywany</i>
IN1	wejście nadzorujące stan drzwi
IN2	wejście na przycisk otwarcia
IN3	<i>nieużywany</i>
BELL	<i>nieużywany</i>

**Deklaracja zgodności jest dostępna pod adresem [www.satel.pl/ce](http://www.satel.pl/ce)**

---

SATEL sp. z o.o. • ul. Budowlanych 66 • 80-298 Gdańsk • POLSKA  
tel. 58 320 94 00 • serwis 58 320 94 30 • dz. techn. 58 320 94 20  
[www.satel.pl](http://www.satel.pl)