

Klawiatura z czytnikiem kart zbliżeniowych MIFARE

**CR-MF5**

Wersja oprogramowania 1.00

**PL**



**CE**

cr-mf5\_pl 11/23

**Satel**®

SATEL sp. z o.o. • ul. Budowlanych 66 • 80-298 Gdańsk • POLSKA  
tel. 58 320 94 00 • serwis 58 320 94 30 • dz. techn. 58 320 94 20  
[www.satel.pl](http://www.satel.pl)

## WAŻNE

Urządzenie powinno być instalowane przez wykwalifikowany personel.

Przed przystąpieniem do montażu należy zapoznać się z instrukcją.

Wprowadzanie w urządzeniu jakichkolwiek modyfikacji, które nie są autoryzowane przez producenta, lub dokonywanie samodzielnych napraw skutkuje utratą uprawnień wynikających z gwarancji.

Firma SATEL stawia sobie za cel nieustanne podnoszenie jakości swoich produktów, co może skutkować zmianami w ich specyfikacji technicznej i oprogramowaniu. Aktualna informacja o wprowadzanych zmianach znajduje się na naszej stronie internetowej.

Proszę nas odwiedzić:  
<https://support.satel.pl>

**Deklaracja zgodności jest dostępna pod adresem [www.satel.pl/ce](http://www.satel.pl/ce)**

W instrukcji mogą wystąpić następujące symbole:



- uwaga;



- uwaga krytyczna.

## SPIS TREŚCI

1. Właściwości .....	4
2. Opis .....	5
2.1 Wskaźniki LED.....	5
2.2 Klawisz funkcyjny.....	5
2.3 Zaciski typu PUSH IN .....	6
3. Podłączenie klawiatury do komputera .....	6
4. Program CR SOFT .....	7
4.1 Rozpoczęcie pracy .....	7
4.1.1 Ustawienie hasła administratora .....	7
4.1.2 Zmiana hasła.....	8
4.1.3 Zmiana języka programu.....	8
4.2 Okno programu.....	9
4.2.1 Okno programu z listą projektów .....	9
Lista projektów .....	10
Pasek narzędzi dla listy projektów .....	10
4.2.2 Okno programu po otwarciu projektu .....	10
Zakładki.....	11
Pasek tytułu .....	11
4.2.3 Pasek menu .....	11
4.2.4 Menu .....	12
4.2.5 Okno komunikatów.....	12
Ustawienia okna komunikatów .....	13
4.3 Użytkowanie programu .....	13
4.3.1 Utworzenie projektu .....	13
4.3.2 Importowanie projektu.....	14
4.3.3 Usunięcie projektu.....	15
4.3.4 Nawiązanie połączenia z urządzeniami kontroli dostępu .....	15
4.3.5 Programowanie ustawień interfejsu .....	16
Ustawienia interfejsów .....	16
4.3.6 Programowanie ustawień kart.....	17
Ustawienia tokenów dla systemu on-line INTEGRA/ACCO .....	18
Ustawienia tokenów dla innego systemu on-line lub systemu autonomicznego .....	18
4.3.7 Programowanie ustawień urządzeń kontroli dostępu .....	21
Opis zakładki „URZĄDZENIA” .....	21
Dodanie urządzenia do projektu.....	22
Ustawienia klawiatury.....	22
Zmiana adresu OSDP urządzenia.....	25
Usunięcie urządzenia z projektu .....	25
4.3.8 Zarządzanie użytkownikami .....	25
Opis zakładki „UŻYTKOWNICY” .....	26
Dodanie użytkownika do projektu .....	26
Ustawienia użytkownika .....	26
Usunięcie użytkownika z projektu .....	29
4.3.9 Zapisanie zmian w projekcie .....	29
4.3.10 Eksportowanie projektu .....	29
5. Klawiatura INT-SCR w systemie INTEGRA.....	30
5.1 Właściwości .....	30
5.2 Instalacja w systemie INTEGRA .....	30

5.2.1	Instalacja w skrócie .....	30
5.2.2	Opis zacisków dla klawiatury w systemie INTEGRA .....	31
5.2.3	Montaż klawiatury w systemie INTEGRA .....	31
5.2.4	Programowanie klawiatury w systemie INTEGRA.....	33
	Programowanie z programu DLOADX .....	33
	Programowanie z manipulatora.....	33
	Ustawienia klawiatury .....	33
5.3	Użytkowanie klawiatury INT-SCR .....	37
5.3.1	Wskaźniki LED .....	37
5.3.2	Sygnalizacja dźwiękowa.....	37
	Dźwięki generowane podczas obsługi.....	37
	Sygnalizacja zdarzeń .....	38
5.3.3	Dostępne funkcje.....	38
	[Hasło] * / zbliżenie karty.....	38
	[Hasło] # / przytrzymanie karty .....	39
	Szybkie załączenie czuwania .....	39
	Wywołanie alarmu z klawiatury .....	39
	Wyciszenie sygnalizacji alarmu w klawiaturze.....	40
	Zmiana hasła.....	40
	Wpływ normy EN 50131 na użytkowanie klawiatury .....	40
6.	Klawiatura ACCO-SCR w systemie ACCO .....	40
6.1	Właściwości .....	40
6.2	Instalacja w systemie ACCO.....	40
6.2.1	Instalacja w skrócie .....	41
	Podłączenie przy użyciu interfejsu ACCO-SCR .....	41
	Podłączenie przy użyciu magistrali RS-485 (OSDP) .....	41
6.2.2	Opis zacisków dla klawiatury w systemie ACCO .....	42
6.2.3	Montaż klawiatury w systemie ACCO.....	42
	Podłączenie przy użyciu interfejsu ACCO-SCR .....	43
	Podłączenie przy użyciu magistrali RS-485 (OSDP) .....	43
6.2.4	Programowanie klawiatury w systemie ACCO .....	43
6.3	Użytkowanie klawiatury ACCO-SCR.....	44
7.	Klawiatura w systemie innego producenta.....	44
7.1	Instalacja w systemie innego producenta .....	44
7.1.1	Instalacja w skrócie .....	44
7.1.2	Opis zacisków dla klawiatury w systemie innego producenta.....	45
7.1.3	Montaż klawiatury w systemie innego producenta .....	45
8.	Autonomiczny moduł kontroli przejścia .....	46
8.1	Właściwości .....	46
8.2	Instalacja autonomicznego modułu kontroli przejścia .....	46
8.2.1	Instalacja w skrócie .....	46
8.2.2	Opis zacisków dla autonomicznego modułu kontroli przejścia .....	46
8.2.3	Montaż autonomicznego modułu kontroli przejścia .....	47
8.3	Użytkowanie autonomicznego modułu kontroli przejścia .....	48
8.3.1	Alarmy .....	48
8.3.2	Wskaźniki LED .....	49
8.3.3	Sygnalizacja dźwiękowa.....	49
8.3.4	Dostępne funkcje.....	49
	Otwarcie przejścia .....	49
	Zablokowanie przejścia .....	49

---

Odblokowanie przejścia .....	49
Przywrócenie przejścia do normalnego trybu pracy .....	49
Zmiana kodu .....	50
9. Aktualizacja oprogramowania.....	50
10. Dane techniczne .....	50

Klawiatura CR-MF5 może pracować jako:

- klawiatura strefowa INT-SCR w systemie alarmowym INTEGRA,
- klawiatura z czytnikiem kart zbliżeniowych ACCO-SCR w systemie kontroli dostępu ACCO,
- klawiatura z czytnikiem kart zbliżeniowych w systemach innych producentów,
- autonomiczny moduł kontroli przejścia.

Ustawienia wymagane na potrzeby wybranego trybu pracy należy zaprogramować z programu CR SOFT przed przystąpieniem do montażu. Wyjątkiem jest klawiatura, która ma pracować w systemie ACCO NET i ma być podłączona do kontrolera ACCO-KP2 przy użyciu magistrali RS-485 (protokół OSDP). Protokół OSDP obsługują kontrolery ACCO-KP2 z wersją oprogramowania 1.01 (lub nowszą) Wszystkie wymagane ustawienia zaprogramujesz wtedy z programu ACCO Soft (wersja 1.9 lub nowsza).

## 1. Właściwości

---

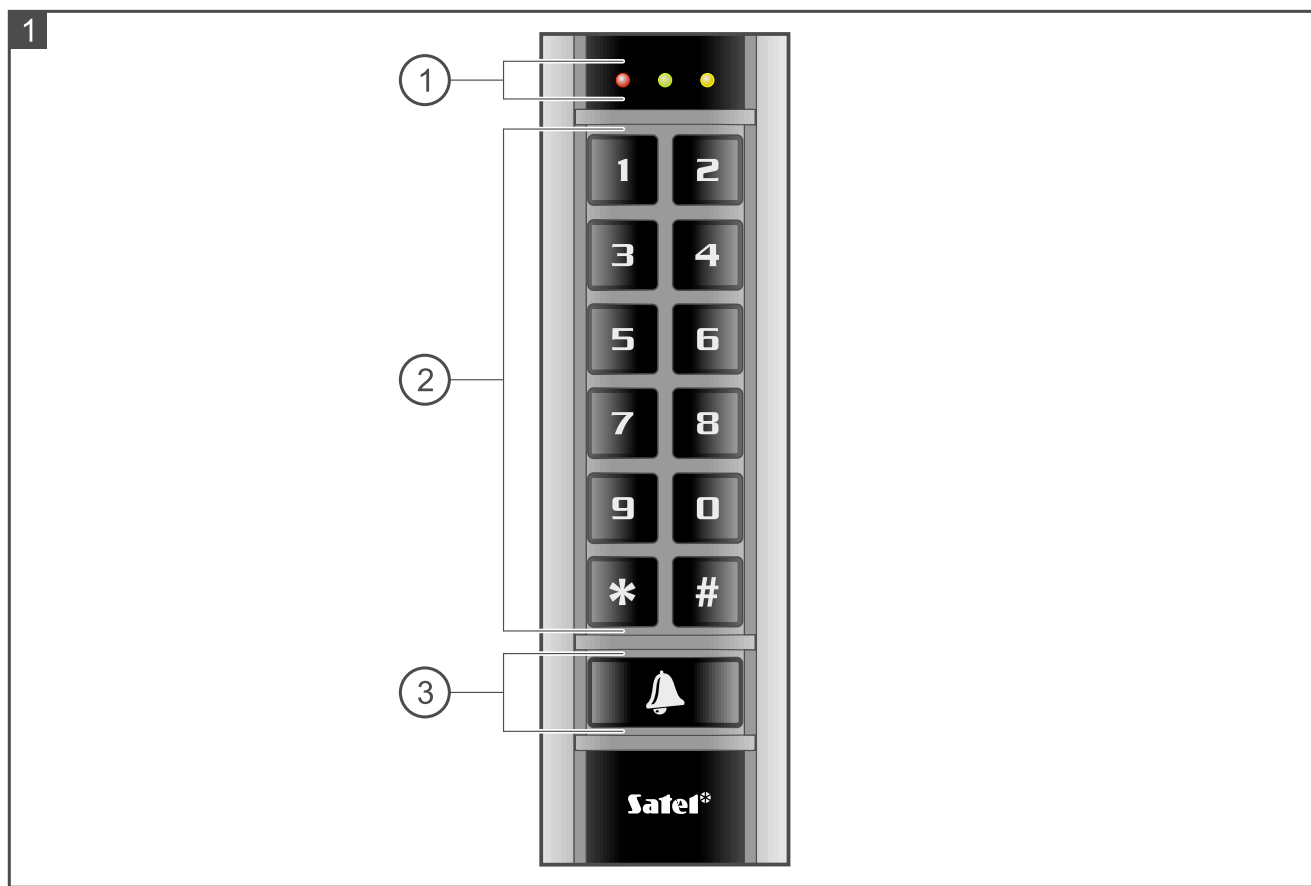
- Identyfikacja użytkownika na podstawie kodu i/lub karty zbliżeniowej MIFARE®.
- Klawiatura z podświetleniem:
  - 12 klawiszy służących do wprowadzenia kodu,
  - 1 klawisz funkcyjny.
- Wbudowany czytnik kart zbliżeniowych MIFARE 13,56 MHz:
  - Ultralight,
  - Classic,
  - DESFire (EV1 / EV2 / EV3).
- Obsługa protokołu OSDP (magistrala RS-485).
- Dodatkowy interfejs komunikacyjny:
  - INT-SCR (praca w systemie INTEGRA),
  - ACCO-SCR (praca w systemie ACCO),
  - Wiegand (praca w systemie innego producenta).
- Programowanie przy użyciu programu CR SOFT.
- Wskaźniki LED.
- Wyjście typu OC (BELL) sterowane przez klawisz funkcyjny.
- Wyjście przekaźnikowe do sterowania elektrozaczepem, zwoją magnetyczną lub innym urządzeniem aktywującym przejście (tryb klawiatury INT-SCR lub autonomicznego modułu kontroli przejścia).
- Wejście nadzorujące stan drzwi (tryb klawiatury INT-SCR lub autonomicznego modułu kontroli przejścia).
- Wejście na przycisk otwarcia (tryb klawiatury INT-SCR lub autonomicznego modułu kontroli przejścia).
- Wbudowany sygnalizator dźwiękowy.
- Ochrona sabotażowa przed otwarciem obudowy i przed oderwaniem od ściany.
- Możliwość montażu wewnątrz pomieszczeń lub na zewnątrz.



*Klawiatura obsługuje protokół OSDP w wersji 2.2.*

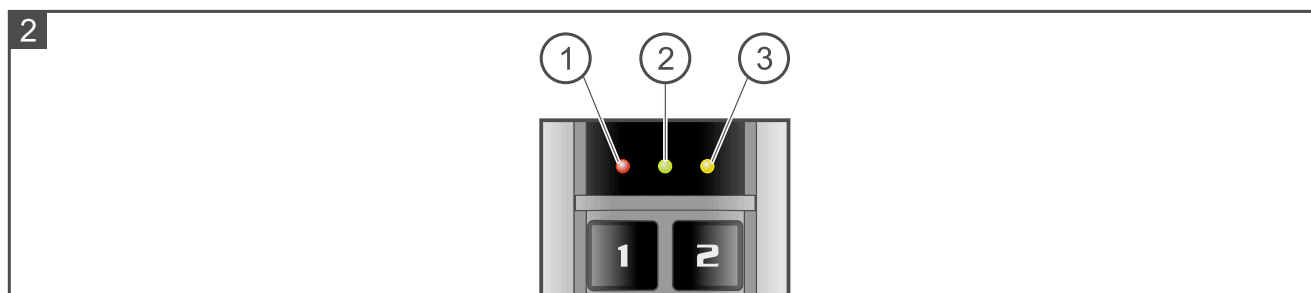
*Do programowania kart MIFARE® wymagany jest programator SO-PRG.*

## 2. Opis



- ① wskaźniki LED.
- ② klawisze do wprowadzenia kodu.
- ③ klawisz funkcyjny.

### 2.1 Wskaźniki LED



- ① czerwona dioda.
- ② zielona dioda.
- ③ żółta dioda.

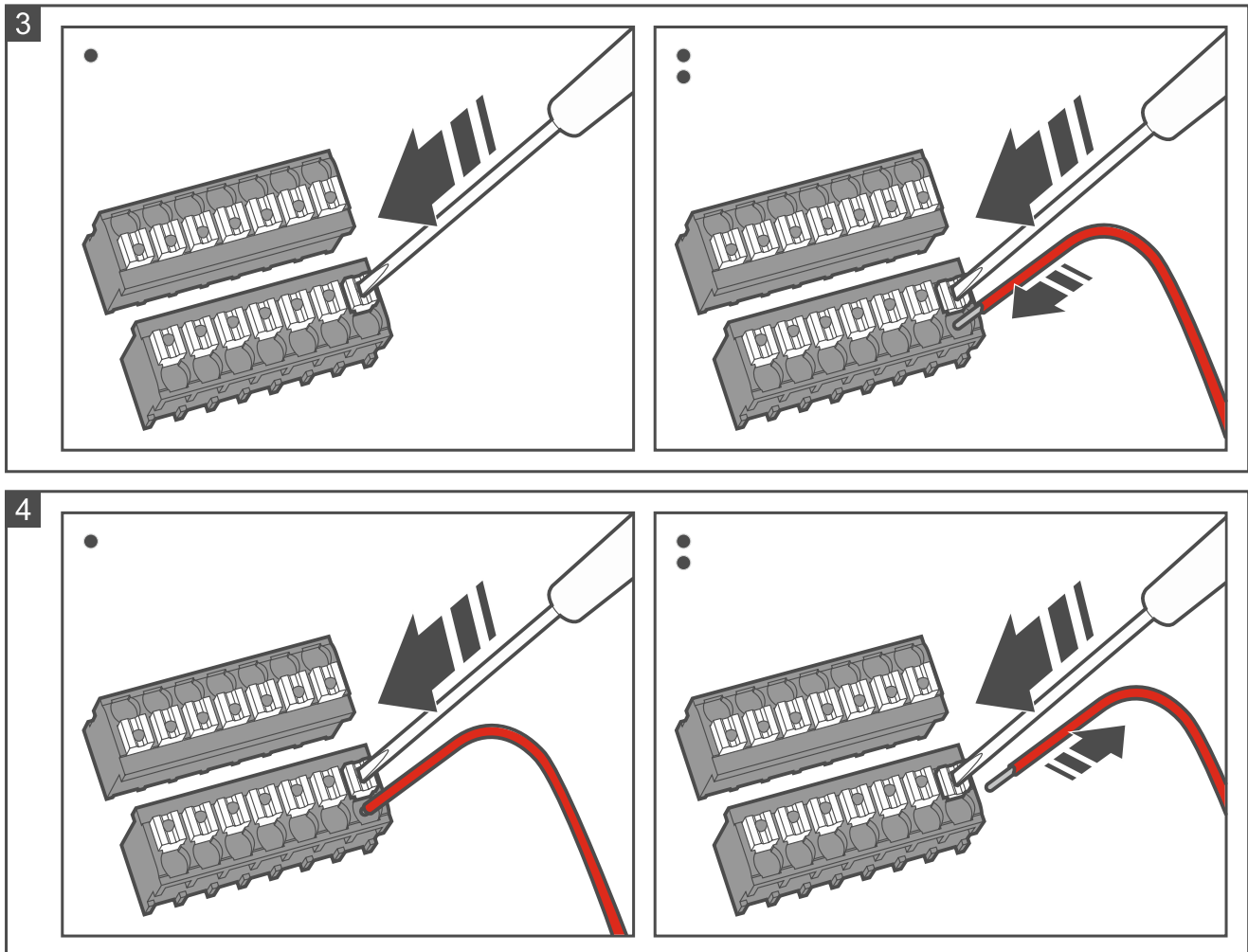
Funkcje wskaźników LED zależą od trybu pracy.

### 2.2 Klawisz funkcyjny

Klawisz funkcyjny steruje bezpośrednio wyjściem BELL klawiatury. Wyjście BELL to wyjście niskoprądowe typu OC. Naciśnięcie klawisza skutkuje zwarcieniem wyjścia do masy.

## 2.3 Zaciski typu PUSH IN

W klawiaturze użyte zostały zaciski typu PUSH IN. Sposób podłączenia przewodu do zacisku ilustruje rysunek 3. Rysunek 4 pokazuje, jak odłączyć przewód. Możesz użyć przewodu o średnicy do 1,5 mm<sup>2</sup>.



## 3. Podłączenie klawiatury do komputera



*Jeżeli planujesz zainstalować klawiaturę w systemie ACCO NET i użyć protokołu OSDP, możesz pominąć ten rozdział. Program ACCO Soft w wersji 1.9 (lub nowszej) umożliwia zaprogramowanie wszystkich wymaganych ustawień.*

Przez rozpoczęciem montażu należy zaprogramować ustawienia klawiatury. Wymaga to podłączenia klawiatury do komputera. Do podłączenia klawiatury do komputera użyj konwertera USB / RS-485 (np. ACCO-USB firmy SATEL). Postępuj zgodnie z zaleceniami zawartymi w instrukcji konwertera.



*Nie podłączaj do konwertera więcej niż 24 urządzenia kontroli dostępu z czytnikiem MIFARE (CR-MF5 i CR-MF-3). Program CR SOFT może nie obsługiwać poprawnie większej liczby urządzeń.*



## 4. Program CR SOFT



*Jeżeli planujesz zainstalować klawiaturę w systemie ACCO NET i użyć protokołu OSDP, możesz pominąć ten rozdział. Program ACCO Soft w wersji 1.9 (lub nowszej) umożliwia zaprogramowanie wszystkich wymaganych ustawień.*

Program służy do programowania ustawień urządzeń kontroli dostępu z czytnikiem MIFARE (CR-MF5 i CR-MF-3) i programowania kart MIFARE (wymagany jest programator SO-PRG). Możesz go pobrać ze strony [www.satel.pl](http://www.satel.pl).



*Program wymaga systemu operacyjnego Windows 10 (lub nowszego).*

*Ustawienia pokazywane na zrzutach ekranu w instrukcji są przykładowe.*

### 4.1 Rozpoczęcie pracy

#### 4.1.1 Ustawienie hasła administratora

Po pierwszym uruchomieniu programu wyświetlone zostanie okno „USTAW HASŁO”. Należy w nim ustawić hasło administratora. Administrator ma dostęp do wszystkich projektów tworzonych w programie.




*Jeżeli nie ustawisz hasła, program będzie wyświetlał okno „USTAW HASŁO” przy każdym uruchomieniu. Brak hasła administratora oznacza, że projekty i zawarte w nich informacje nie są chronione przed osobami nieuprawnionymi.*

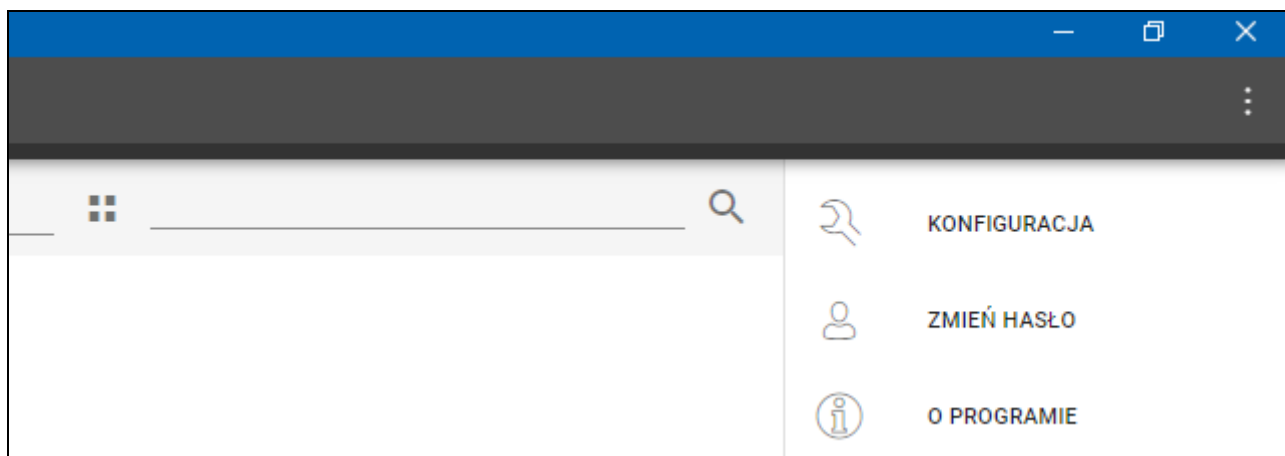
1. W polu „Nowe hasło” wpisz hasło (od 1 do 16 cyfr, liter lub znaków specjalnych).
2. W polu „Potwierdź hasło” wpisz to samo hasło.
3. Kliknij „Ustaw”. Okno „USTAW HASŁO” zostanie zamknięte. Komunikat potwierdzi ustawienie hasła. Uzyskasz dostęp do okna programu (patrz „Okno programu z listą projektów” s. 9).



*Po kolejnym uruchomieniu programu będziesz musiał się zalogować, aby uzyskać dostęp do okna programu.*

### 4.1.2 Zmiana hasła

1. Kliknij  na pasku menu. Wyświetlone zostanie menu.



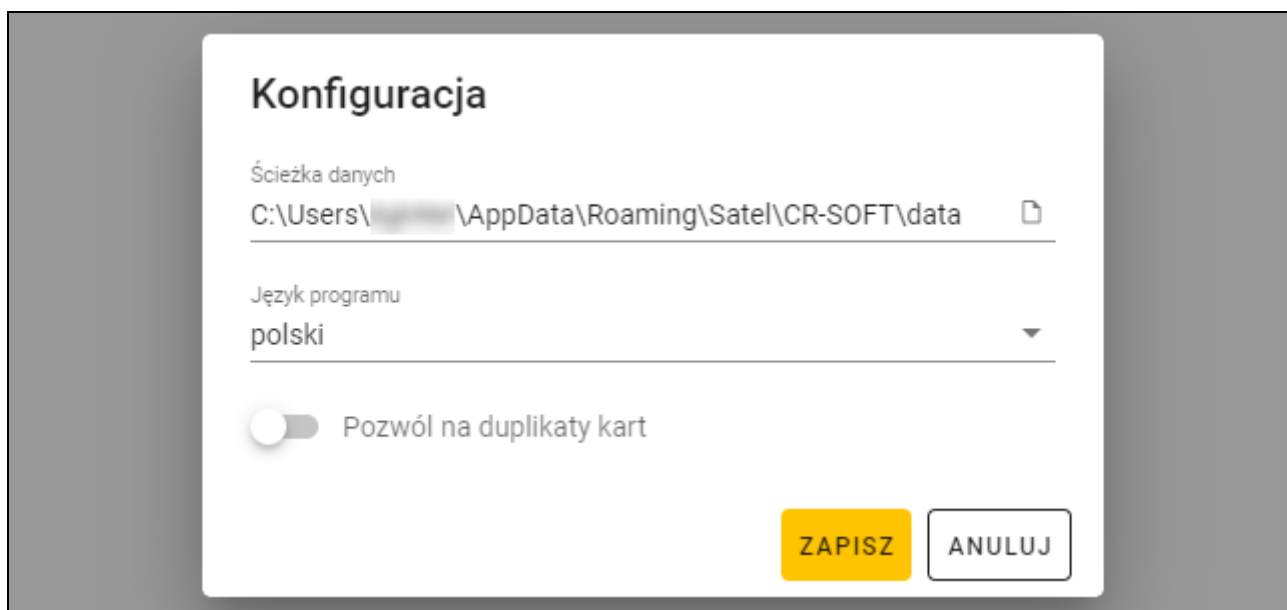
2. Kliknij „ZMIENĆ HASŁO”. Wyświetlone zostanie okno „ZMIENĆ HASŁO”.

3. W polu „Stare hasło” wprowadź aktualne hasło.
4. W polu „Nowe hasło” wprowadź nowe hasło (od 1 do 16 cyfr, liter lub znaków specjalnych).
5. W polu „Potwierdź hasło” wprowadź ponownie nowe hasło.
6. Kliknij „Ustaw”. Okno „ZMIENĆ HASŁO” zostanie zamknięte. Komunikat potwierdzi zmianę hasła.

### 4.1.3 Zmiana języka programu

1. Kliknij  na pasku menu. Wyświetlone zostanie menu.

2. Kliknij „KONFIGURACJA”. Wyświetlone zostanie okno „Konfiguracja”.



3. Kliknij pole „Język programu”. Wyświetlona zostanie lista języków.

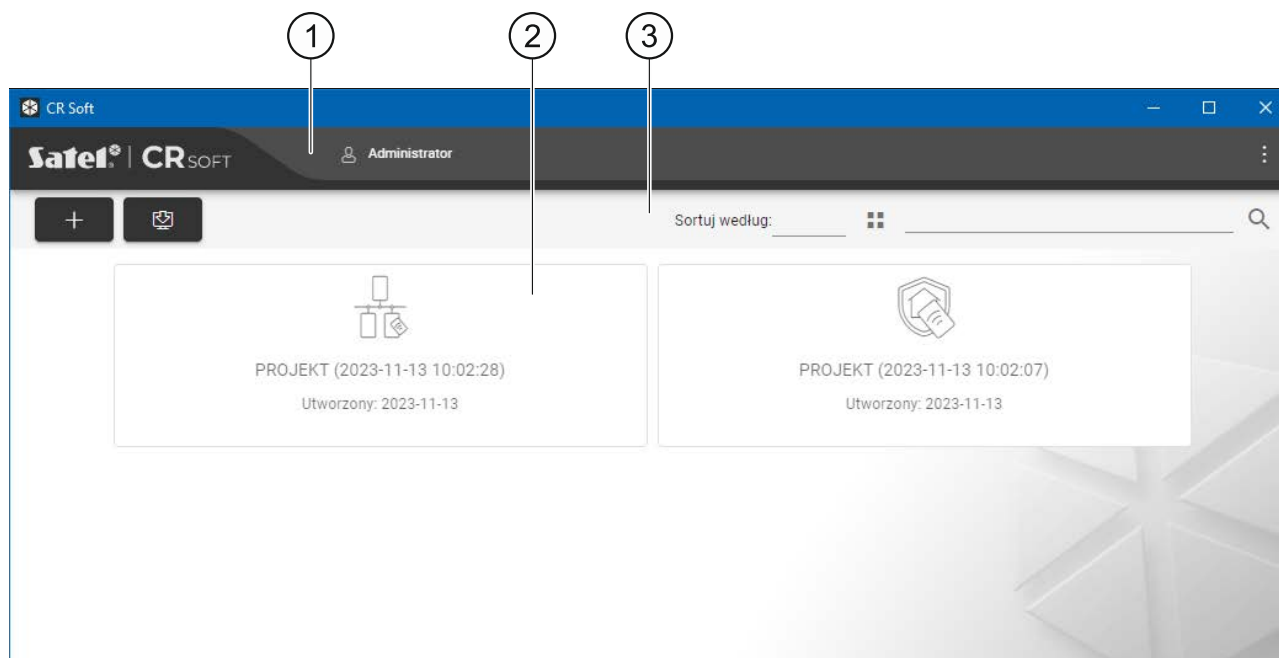
4. Kliknij język, który ma być używany.

5. Kliknij „ZAPISZ”. Okno „KONFIGURACJA” zostanie zamknięte.

## 4.2 Okno programu

### 4.2.1 Okno programu z listą projektów

Po zalogowaniu, w oknie programu wyświetlana jest lista projektów.



① pasek menu (patrz „Pasek menu” s. 11).

② lista projektów.

③ pasek narzędzi dla listy projektów.

## Lista projektów

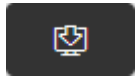
Na liście wyświetlane są projekty, do których masz dostęp. Kliknij na projekt, aby go otworzyć.

### Pasek narzędzi dla listy projektów

Na pasku narzędzi wyświetlane są przyciski i funkcje dotyczące projektów.



- kliknij, aby utworzyć nowy projekt (patrz „Utworzenie projektu” s. 13).



- kliknij, aby zaimportować projekt (patrz „Importowanie projektu” s. 14).

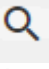
**Sortuj według** – możesz wybrać sposób sortowania projektów na liście (według nazwy lub według daty utworzenia).



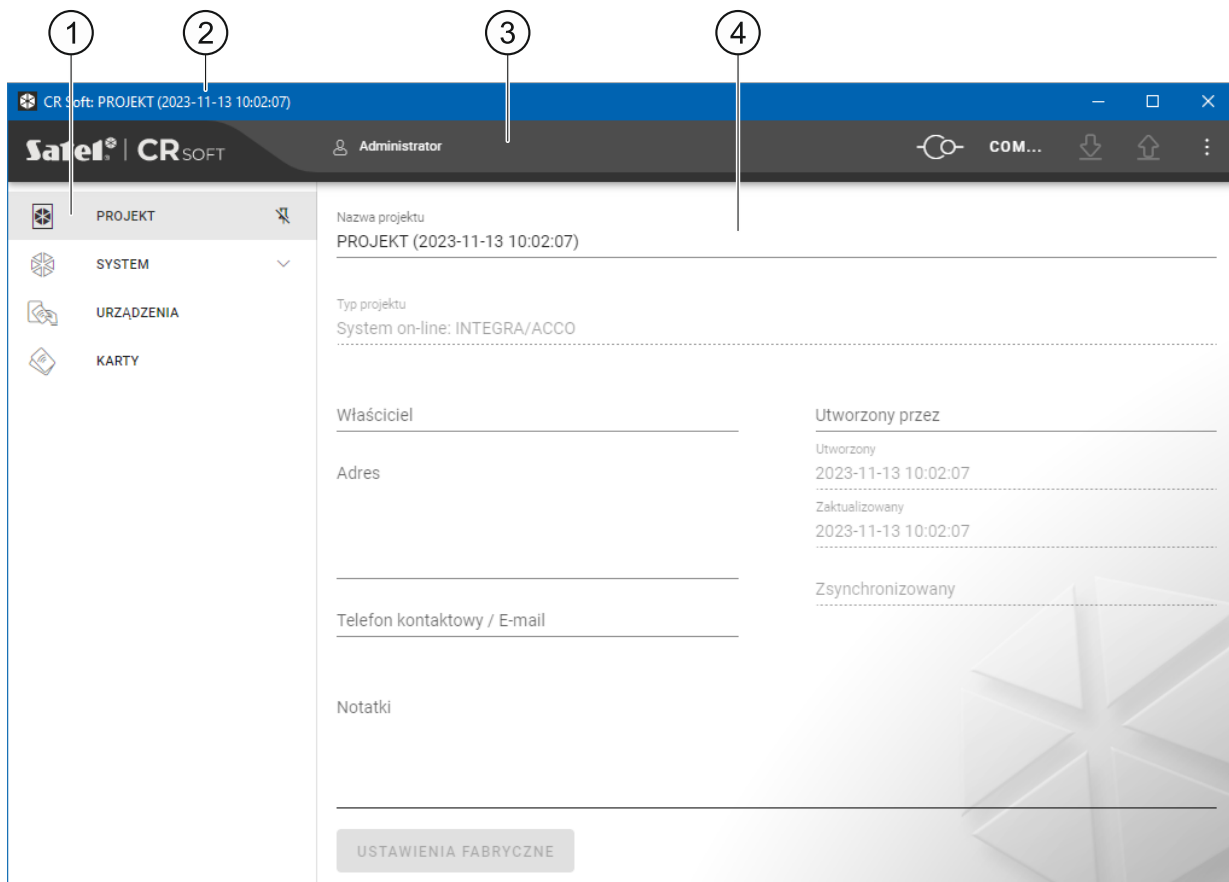
- kliknij, aby zmienić tryb wyświetlania listy projektów na tabelę.



- kliknij, aby zmienić tryb wyświetlania listy projektów na kafelki.

**Filtr** – wprowadź ciąg znaków i kliknij , aby wyświetlić projekty, które zawierają ten ciąg znaków w nazwie lub w innych ustawieniach wyświetlanych w zakładce „PROJEKT”.

### 4.2.2 Okno programu po otwarciu projektu



- ① zakładki.
- ② pasek tytułu.
- ③ pasek menu (patrz „Pasek menu” s. 11).
- ④ ustawienia dostępne w zakładce.

## Zakładki

Kliknij zakładkę, aby wyświetlić ustawienia dostępne w zakładce.

**PROJEKT** – informacje o projekcie.

**SYSTEM** – ustawienia systemowe:

**INTERFEJSY** – ustawienia interfejsów komunikacyjnych.

**USTAWIENIA TOKENÓW** – ustawienia kart MIFARE.

**URZĄDZENIA** – lista urządzeń kontroli dostępu w projekcie i ich ustawienia.

**KARTY** – lista kart MIFARE w projekcie.

**UŻYTKOWNICY** – lista użytkowników w projekcie i ich ustawienia. Zakładka dostępna tylko w projekcie typu *System autonomiczny*.



Po nawiązaniu połączenia z programatorem SO-PRG dostępne są tylko zakładki „PROJEKT”, „USTAWIENIA TOKENÓW”, „KARTY” i „UŻYTKOWNICY”.



- kliknij, aby włączyć autoukrywanie opisów zakładek.



- kliknij, aby wyłączyć autoukrywanie opisów zakładek.

## Pasek tytułu

Na pasku tytułu wyświetlana jest nazwa otwartego projektu.

### 4.2.3 Pasek menu

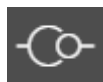
Na pasku menu wyświetlane są przyciski i informacje. Wygląd paska menu zależy od rozmiaru okna programu, treści wyświetlanych w oknie programu itd.



- kliknij, aby wyświetlić zakładki. Przycisk wyświetlany, gdy ze względu na rozmiar okna zakładki nie są wyświetlane.



- kliknij, aby się wylogować. Obok przycisku wyświetlana jest nazwa zalogowanego użytkownika.



- kliknij, aby nawiązać połączenie z urządzeniami kontroli dostępu / programatorem. Przycisk wyświetlany, gdy otwarty jest projekt i program nie jest połączony z urządzeniami kontroli dostępu / programatorem.



Jeżeli nie wybrałeś wcześniej portu COM, który ma być używany do komunikacji, po kliknięciu wyświetlone zostanie okno „Połączenie”.



- kliknij, aby zakończyć połączenie z urządzeniami kontroli dostępu / programatorem. Przycisk wyświetlany, gdy otwarty jest projekt i program jest połączony z urządzeniami kontroli dostępu / programatorem. Z lewej strony przycisku wyświetlana jest informacja, czy program jest połączony z urządzeniami kontroli dostępu, czy z programatorem.



- kliknij, aby wybrać port COM, który ma być używany do komunikacji z urządzeniami kontroli dostępu / programatorem. Po wybraniu portu COM, zamiast trzech kropek wyświetlany jest numer portu. Port COM możesz wybrać również w oknie „Połączenie”. Przycisk wyświetlany, gdy otwarty jest projekt.



- kliknij, aby odczytać dane z urządzeń kontroli dostępu. Przycisk wyświetlany, gdy otwarty jest projekt i program jest połączony z urządzeniami kontroli dostępu.

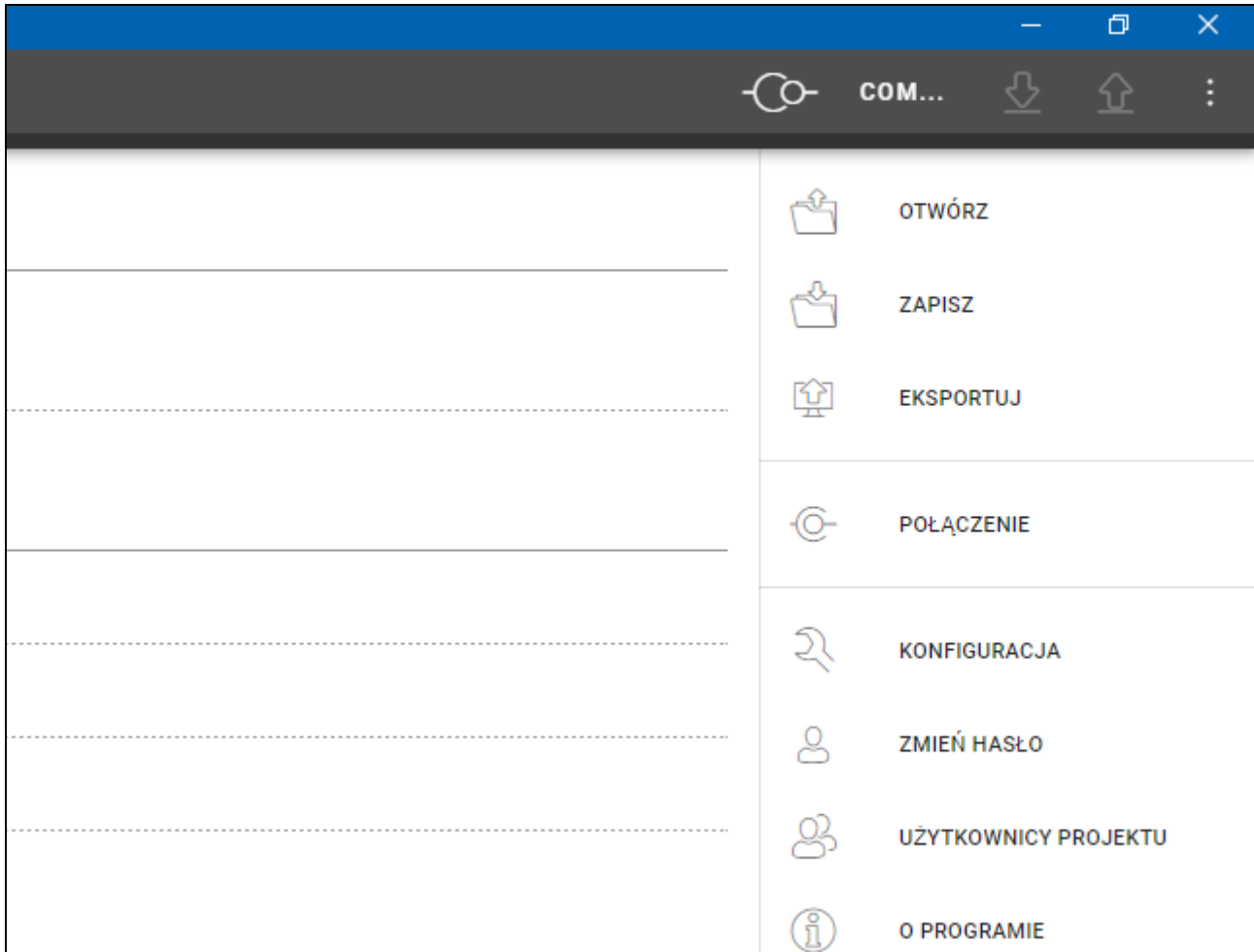


- kliknij, aby zapisać dane do urządzeń kontroli dostępu lub programatora. Przycisk wyświetlany, gdy otwarty jest projekt i program jest połączony z urządzeniami kontroli dostępu / programatorem.



- kliknij, aby wyświetlić menu.

#### 4.2.4 Menu



W menu dostępne są następujące polecenia:

**OTWÓRZ** – kliknij, aby zamknąć projekt i wrócić do listy projektów.

**ZAPISZ** – kliknij, aby zapisać zmiany w projekcie (patrz „Zapisanie zmian w projekcie” s. 29).

**EKSPORTUJ** – kliknij, aby wyeksportować projekt (patrz „Eksportowanie projektu” s. 29).

**POŁĄCZENIE** – kliknij, aby otworzyć okno „Połączenie”.

**KONFIGURACJA** – kliknij, aby otworzyć okno „Konfiguracja”.

**ZMIENĆ HASŁO** – kliknij, aby zmienić hasło (patrz „Zmiana hasła” s. 8).

**UŻYTKOWNICY PROJEKTU** – kliknij, aby otworzyć okno „UŻYTKOWNICY PROJEKTU”.

**O PROGRAMIE** – kliknij, aby otworzyć okno z informacjami o programie.



*Gdy wyświetlana jest lista projektów, w menu dostępne są tylko polecenia „KONFIGURACJA”, „ZMIENĆ HASŁO” i „O PROGRAMIE”.*

#### 4.2.5 Okno komunikatów

Okno komunikatów jest wyświetlane na dole okna programu. Informuje użytkownika o operacjach wykonywanych przez program.

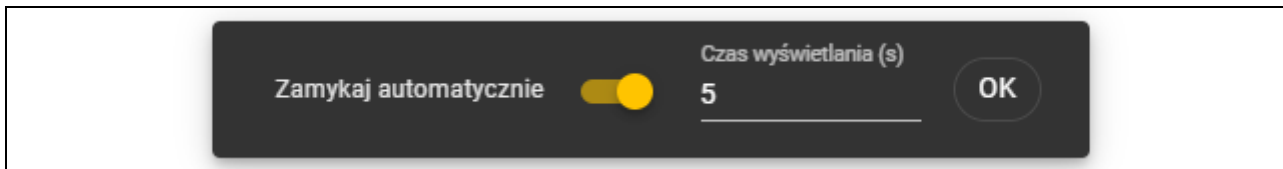


- kliknij, aby przejść do ustawień okna komunikatów.



- kliknij, aby zamknąć okno komunikatów.

## Ustawienia okna komunikatów



**Zamykaj automatycznie** – jeżeli opcja jest włączona, okno komunikatów jest zamykane automatycznie.

**Czas wyświetlania (s)** – czas, po którym okno komunikatów jest zamykane, gdy włączona jest opcja *Zamykaj automatycznie*.

**OK** – kliknij, aby zamknąć okno ustawień komunikatów.

## 4.3 Użytkowanie programu

### 4.3.1 Utworzenie projektu

Funkcja dostępna, gdy wyświetlana jest lista projektów.

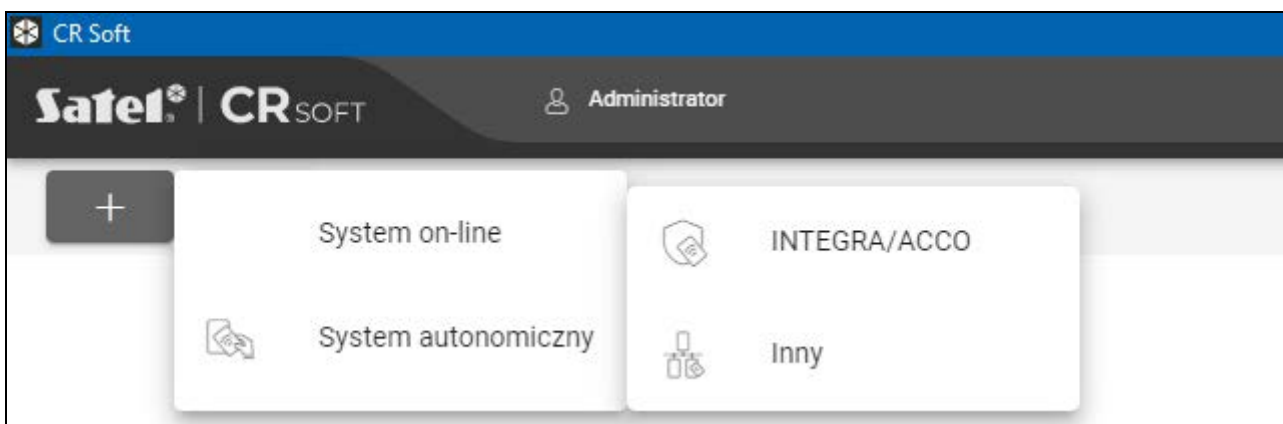
1. Kliknij . Wyświetlone zostanie menu z dostępnymi typami projektu:

**System on-line** – system, w którym urządzenie kontroli dostępu jest podłączone do innego urządzenia (np. do kontrolera lub centrali), które decyduje o przyznaniu dostępu. Możesz wybrać:

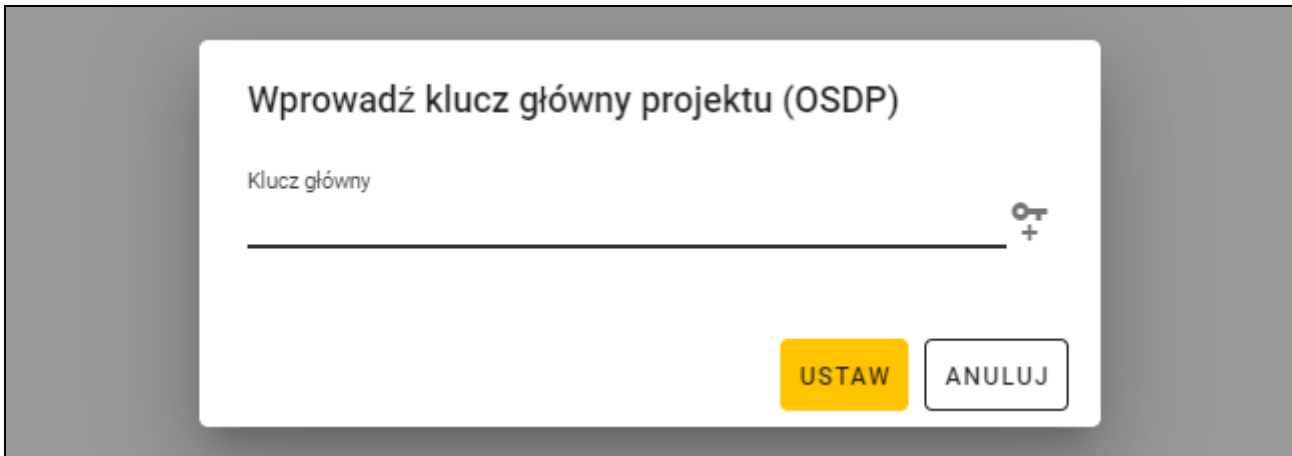
**INTEGRA/ACCO** – urządzenia kontroli dostępu i karty będą używane w systemie firmy SATEL: systemie alarmowym INTEGRA lub systemie kontroli dostępu ACCO.


**Inny** – urządzenia kontroli dostępu i karty będą używane w systemie innego producenta.

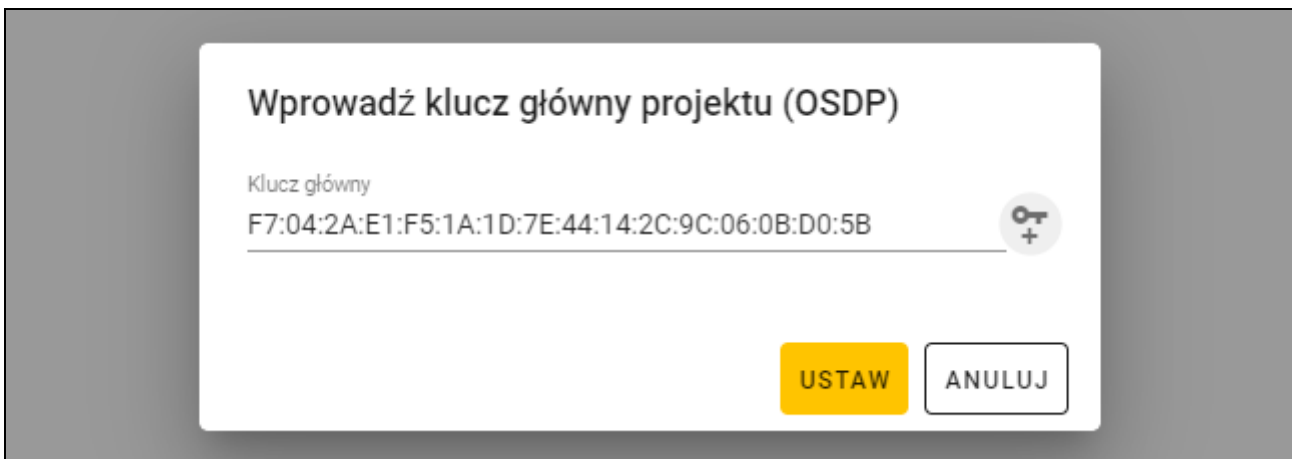
**System autonomiczny** – system, w którym urządzenie kontroli dostępu samodzielnie decyduje o przyznaniu dostępu do pojedynczego przejścia (pracuje jako autonomiczny moduł kontroli przejścia).



2. Kliknij na typ projektu, który chcesz utworzyć. Wyświetlone zostanie okno „Wprowadź klucz główny projektu (OSDP)”.




3. Wprowadź klucz główny (32 znaki szesnastkowe) lub kliknij  , aby wygenerować losowy klucz główny.

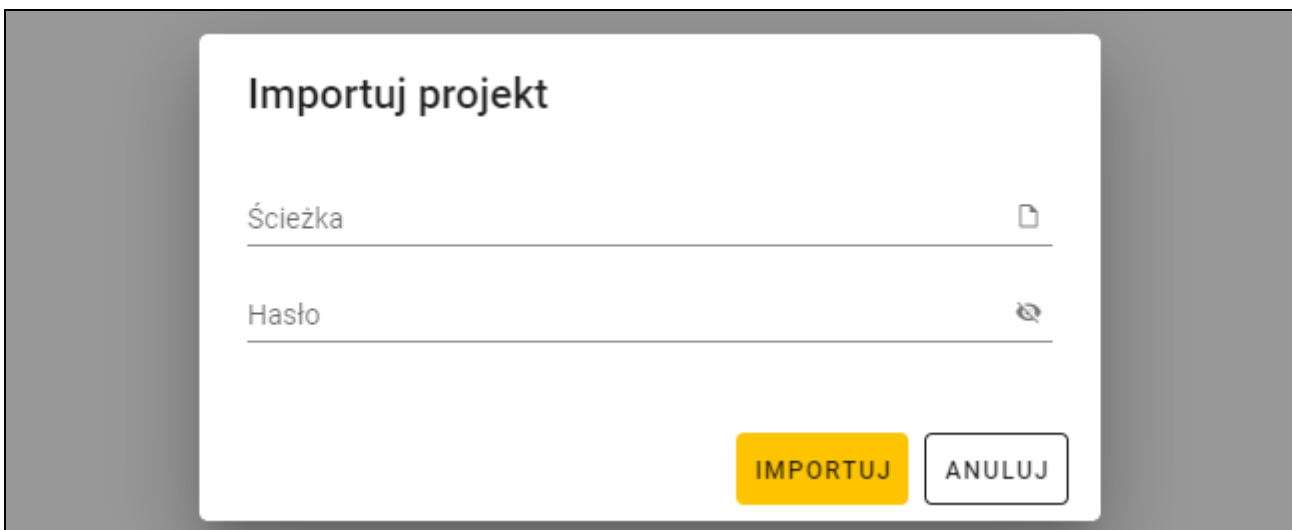


4. Kliknij „USTAW”. Okno „Wprowadź klucz główny projektu (OSDP)” zostanie zamknięte. Wyświetlona zostanie zakładka „PROJEKT” nowoutworzonego projektu.


### 4.3.2 Importowanie projektu

Funkcja dostępna, gdy wyświetlana jest lista projektów.

1. Kliknij  . Wyświetlone zostanie okno „Importuj projekt”.







2. W polu „Ścieżka” wprowadź ścieżkę dostępu do pliku lub kliknij , aby wskazać lokalizację pliku w oknie systemowym.
3. W polu „Hasło” wprowadź hasło, którym zabezpieczony jest importowany plik.
4. Kliknij „IMPORTUJ”. Zaimportowany projekt zostanie wyświetlony na liście projektów.


### 4.3.3 Usunięcie projektu

Funkcja dostępna, gdy wyświetlana jest lista projektów.

1. Najedź myszką na projekt. Wyświetlony zostanie przycisk .
2. Kliknij . Wyświetlone zostanie okno potwierdzenia usunięcia.
3. Kliknij „OK”. Komunikat potwierdzi usunięcie projektu.

### 4.3.4 Nawiązanie połączenia z urządzeniami kontroli dostępu

Funkcja dostępna po otwarciu projektu.

1. Kliknij  na pasku menu. Wyświetlone zostanie menu.
2. Kliknij „POŁĄCZENIE”. Wyświetlone zostanie okno „Połączenie”.



3. Kliknij port COM przydzielony konwerterowi, do którego podłączone są urządzenia kontroli dostępu, z którymi program ma się połączyć.
4. Jeżeli do konwertera podłączone są urządzenia z ustawieniami fabrycznymi, kliknij „IDENTYFIKUJ”. Program nada urządzeniom indywidualne adresy OSDP.



*Urządzenia z ustawieniami fabrycznymi mają adres OSDP 0.*


*Funkcja identyfikacji nadaje adresy OSDP tylko urządzeniom z adresem 0. Jeżeli kilka urządzeń ma taki sam adres OSDP, ale inny niż 0, nie należy ich równocześnie podłączać do konwertera. Podłącz je oddzielnie i nadaj im indywidualny adres.*

*Jeżeli kilka urządzeń ma taki sam adres OSDP, niemożliwe jest nawiązanie połączenia z urządzeniami.*

5. Kliknij „POŁĄCZ”. Program połączy się z urządzeniami. Jeżeli są to nowe urządzenia (nie było ich w projekcie), zostaną dodane do projektu (zakładka „URZĄDZENIA”).

### 4.3.5 Programowanie ustawień interfejsu

Funkcja dostępna po otwarciu projektu.

1. Kliknij zakładkę „INTERFEJSY”.
2. Zaprogramuj ustawienia interfejsów komunikacyjnych, których będą używać urządzenia kontroli dostępu.
3. Kliknij  na pasku menu, aby zapisać ustawienia interfejsów do urządzeń.

### Ustawienia interfejsów

<ul style="list-style-type: none"> <li>PROJEKT</li> <li style="background-color: #e0e0e0;">SYSTEM</li> <li style="background-color: #e0e0e0;">INTERFEJSY</li> <li>USTAWIENIA TOKENÓW</li> <li>URZĄDZENIA</li> <li>KARTY</li> </ul>	<p>Open Supervised Device Protocol (OSDP)</p> <p>Szybkość transmisji 38400</p> <p>Opóźnienie sygnalizacji braku komunikacji (s) 8</p> <p>Klucz główny 53:43:95:B1:A1:CD:65:BE:33:35:AD:CE:84:31:62:3F</p> <hr/> <p>Wiegand</p> <p>Format 26 (ACCO-KP &amp; INTEGRA)</p> <p>Szerokość impulsu (µs) 50</p> <p>Interwał impulsu (µs) 2000</p>
--	--

#### **Open Supervised Device Protocol (OSDP)**

Protokół używany do komunikacji przez magistralę RS-485. Magistrala służy do podłączenia urządzeń kontroli dostępu z czytnikiem MIFARE do komputera. Może być również użyta do podłączenia w systemie ACCO NET lub w systemach innych producentów. Komunikacja jest dwukierunkowa, szyfrowana.

**Szybkość transmisji** – szybkość transmisji OSDP używana przez urządzenia w systemie. Fabryczna szybkość: 38400.

**Opóźnienie sygnalizacji braku komunikacji (s)** – czas, po którym diody LED urządzenia zaczną sygnalizować brak komunikacji. Fabrycznie 8 s.

**Klucz główny** – klucz używany do szyfrowania komunikacji. Jest ustawiany już przy tworzeniu projektu, ale możesz go zmienić. Możesz wprowadzić 32 znaki szesnastkowe (16 bajtów).



W każdym projekcie klucz powinien być indywidualny (inny dla każdego projektu).

#### **Wiegand**

Interfejs dodatkowy. Może być używany przez klawiaturę do komunikacji w systemach innych producentów. Komunikacja jest jednokierunkowa, nieszyfrowana.

**Format** – format transmisji Wiegand używany przez urządzenia. Patrz „Obsługiwane formaty transmisji Wiegand”.

**Szerokość impulsu (µs)** – czas trwania impulsu odpowiadającego 1 bitowi. Fabrycznie 50 µs.

**Interwał impulsu (µs)** – czas trwania przerwy między dwoma impulsami. Fabrycznie 2000 µs.

### Obsługiwane formaty transmisji Wiegand

- 26 (ACCO-KP & INTEGRA)** – bit parzystości + 24 bity numeru karty + bit nieparzystości; kolejność przesyłania bajtów: od MSB do LSB.
- 32 MSB (ACCO-KP)** – 32 bity numeru karty (bez kontroli parzystości); kolejność przesyłania bajtów: od MSB do LSB.
- 32 LSB** – 32 bity numeru karty (bez kontroli parzystości); kolejność przesyłania bajtów: od LSB do MSB.
- 33** – bit parzystości + 31 bity numeru karty + bit nieparzystości; kolejność przesyłania bajtów: od MSB do LSB.
- 34 (ACCO-KP & INTEGRA)** – bit parzystości + 32 bity numeru karty + bit nieparzystości; kolejność przesyłania bajtów: od MSB do LSB.
- 35** – bit parzystości + 33 bity numeru karty + bit nieparzystości; kolejność przesyłania bajtów: od MSB do LSB.
- 36 (ACCO-KP)** – bit parzystości + 34 bity numeru karty + bit nieparzystości; kolejność przesyłania bajtów: od MSB do LSB.
- 36 XOR** – 32 bity numeru karty + 4 bity kontroli parzystości (XOR).
- 37** – bit parzystości + 35 bity numeru karty + bit nieparzystości; kolejność przesyłania bajtów: od MSB do LSB.
- 40 (ACCO-KP)** – 40 bitów numeru karty (bez kontroli parzystości); kolejność przesyłania bajtów: od MSB do LSB.
- 42 (ACCO-KP & INTEGRA)** – bit parzystości + 40 bitów numeru karty + bit nieparzystości; kolejność przesyłania bajtów: od MSB do LSB.
- 44 XOR** – 40 bitów numeru karty + 4 bity kontroli parzystości (XOR).
- 56 MSB** – 56 bitów numeru karty (bez kontroli parzystości); kolejność przesyłania bajtów: od MSB do LSB.
- 56 LSB (ACCO-KP & INTEGRA)** – 56 bitów numeru karty (bez kontroli parzystości); kolejność przesyłania bajtów: od LSB do MSB.
- 58** – bit parzystości + 56 bitów numeru karty + bit nieparzystości, kolejność przesyłania bajtów: od MSB do LSB.
- 64** – 64 bity numeru karty (bez kontroli parzystości); kolejność przesyłania bajtów: od MSB do LSB.
- 66** – bit parzystości + 64 bity numeru karty + bit nieparzystości, kolejność przesyłania bajtów: od MSB do LSB.

**Własny** – możesz zaprogramować własne ustawienia formatu transmisji.

#### **4.3.6 Programowanie ustawień kart**

Funkcja dostępna po otwarciu projektu.

4. Kliknij zakładkę „USTAWIENIA TOKENÓW”.

5. Zaprogramuj ustawienia tokenów.

6. Kliknij  na pasku menu, aby zapisać ustawienia kart do urządzeń.

## Ustawienia tokenów dla systemu on-line INTEGRA/ACCO

PROJEKT	
SYSTEM	Klucz tokenów SATEL BC:70:51:52:23:5F:27:5B:B9:8D:4F:82:80:8B:46:05
INTERFEJSY	<input type="checkbox"/> Bez szyfrowania
USTAWIENIA TOKENÓW	MIFARE Classic <input checked="" type="checkbox"/>
URZĄDZENIA	MIFARE DESFire <input checked="" type="checkbox"/>
KARTY	MIFARE Ultralight <input checked="" type="checkbox"/>

**Klucz tokenów SATEL** – klucz dostępu do numeru karty dla wszystkich typów kart. Po utworzeniu projektu jest on taki sam jak *Klucz główny*. Możesz go zmienić.

**i** | *W każdym projekcie klucz powinien być indywidualny (inny dla każdego projektu).*

**Bez szyfrowania** – jeżeli opcja jest włączona, jako numer karty używany jest fabryczny numer seryjny karty (CSN). Kart nie trzeba programować.

**i** | *Długość numeru karty w systemie INTEGRA/ACCO wynosi 5 bajtów.*

*Dla kart typu MIFARE Classic używane jest tylko 6 młodszych bajtów klucza.*

*Jeżeli włączysz opcję Bez szyfrowania, Klucz tokenów SATEL zostanie skasowany.*

*Zaprogramuj takie same ustawienia w systemie alarmowym INTEGRA / systemie kontroli dostępu ACCO.*

## Ustawienia tokenów dla innego systemu on-line lub systemu autonomicznego

PROJEKT	Długość numeru karty 8
SYSTEM	
INTERFEJSY	<input checked="" type="checkbox"/> MIFARE Classic <input checked="" type="checkbox"/> MIFARE DESFire <input checked="" type="checkbox"/> MIFARE Ultralight
USTAWIENIA TOKENÓW	
URZĄDZENIA	
KARTY	

**Długość numeru karty** – używana liczba bajtów numeru karty. Możesz wprowadzić liczbę od 5 do 8.

**i** | *Ustawienia dla poszczególnych typów kart są dostępne, jeżeli włączona jest obsługa tego typu kart.*

## MIFARE Classic

**Tryb** – tryb pracy karty:

**Chip Serial Number (CSN)** – jako numer karty używany jest fabryczny numer seryjny karty. Kart nie trzeba programować. Dla tego trybu nie są dostępne żadne dodatkowe ustawienia.

**Sector Serial Number (SSN)** – numer karty można zaprogramować i zapisać we wskazanym obszarze pamięci karty.

**MIFARE Application Directory Serial Number (MSN)** – numer karty można zaprogramować i zapisać w obszarze pamięci karty identyfikowanym na podstawie *Numeru aplikacji (AID)*.

**Numer sektora** – numer sektora danych, w którym zapisywany jest numer karty. Możesz wprowadzić liczbę od 0 do 16. Parametr dla trybu *Sector Serial Number (SSN)*.

**Blok** – numer bloku w sektorze, w którym zapisywany jest numer karty. Możesz wprowadzić liczbę od 0 do 2. Parametr dla trybu *Sector Serial Number (SSN)*.

**Przesunięcie** – pozycja pierwszego bajtu numeru karty w bloku. Możesz wprowadzić liczbę od 0 do 15. Parametr dla trybu *Sector Serial Number (SSN)*.

**Numer aplikacji** – identyfikator aplikacji wskazujący sektor z numerem karty (AID). Możesz wprowadzić 4 znaki szesnastkowe (2 bajty). Parametr dla trybu *MIFARE Application Directory Serial Number (MSN)*.

**MIFARE Application Directory (MAD): typ klucza** – typ klucza dostępu do sektora z numerem aplikacji. Możesz wybrać A lub B. Parametr dla trybu *MIFARE Application Directory Serial Number (MSN)*.

**MIFARE Application Directory (MAD): klucz** – klucz dostępu do sektora z numerem aplikacji. Możesz wprowadzić 12 znaków szesnastkowych (6 bajtów). Parametr dla trybu *MIFARE Application Directory Serial Number (MSN)*.



W każdym projekcie klucz powinien być indywidualny (inny dla każdego projektu).

**Sector Serial Number (SSN): typ klucza** – typ klucza dostępu do sektora z numerem karty. Możesz wybrać A lub B.

**Sector Serial Number (SSN): klucz** – klucz dostępu do sektora z numerem karty. Możesz wprowadzić 12 znaków szesnastkowych (6 bajtów).



W każdym projekcie klucz powinien być indywidualny (inny dla każdego projektu).

## MIFARE DESFire

^ MIFARE DESFire [ON]

Tryb  
MIFARE Application Directory Sector Number (MSN) ▼

Numer aplikacji F569A0	Identyfikator pliku 1
Przesunięcie 0	Komunikacja ENC ▼
Numer klucza 0	Szyfrowanie AES128 ▼

Klucz  
20:21:22:23:24:25:26:27:28:29:2A:2B:2C:2D:2E:2F

**Tryb** – tryb pracy karty:

**Chip Serial Number (CSN)** – jako numer karty używany jest fabryczny numer seryjny karty. Kart nie trzeba programować. Dla tego trybu nie są dostępne żadne dodatkowe ustawienia.

**MIFARE Application Directory Serial Number (MSN)** – numer karty można zaprogramować i zapisać na karcie.

**Numer aplikacji** – identyfikator aplikacji wskazujący katalog zawierający plik z numerem karty. Możesz wprowadzić 6 znaków szesnastkowych (3 bajty).

**Identyfikator pliku** – numer pliku zawierającego numer karty.

**Przesunięcie** – pozycja pierwszego bajtu numeru karty w pliku. Możesz wprowadzić liczbę od 0 do 99.

**Komunikacja** – sposób szyfrowania komunikacji:

**BEZ SZYFROWANIA** – komunikacja nie jest szyfrowana.

**MAC** – komunikacja nie jest szyfrowana, ale jest podpisywana cyfrowo.

**ENC** – komunikacja jest szyfrowana.

**Numer klucza** – numer klucza służącego do szyfrowania pliku z numerem karty. Parametr dla komunikacji podpisywanej cyfrowo (MAC) i komunikacji szyfrowanej (ENC).

**Szyfrowanie** – typ klucza szyfrującego. Możesz wybrać *DES*, *2K3DES* lub *AES128*. Parametr dla komunikacji podpisywanej cyfrowo (MAC) i komunikacji szyfrowanej (ENC).

**Klucz** – klucz dostępu do numeru karty. Parametr dla komunikacji podpisywanej cyfrowo (MAC) i komunikacji szyfrowanej (ENC).



W każdym projekcie klucz powinien być indywidualny (inny dla każdego projektu).

## MIFARE Ultralight

^ MIFARE Ultralight 🔴

Tryb  
Sector Serial Number (SSN) ▼

---

Strona Przesunięcie

6 0

**Tryb** – tryb pracy karty:

**Chip Serial Number (CSN)** – jako numer karty używany jest fabryczny numer seryjny karty. Kart nie trzeba programować. Dla tego trybu nie są dostępne żadne dodatkowe ustawienia.


**Sector Serial Number (SSN)** – numer karty można zaprogramować i zapisać na karcie.

**Strona** – numer strony zawierającej numer karty. Możesz wprowadzić liczbę od 0 do 100.

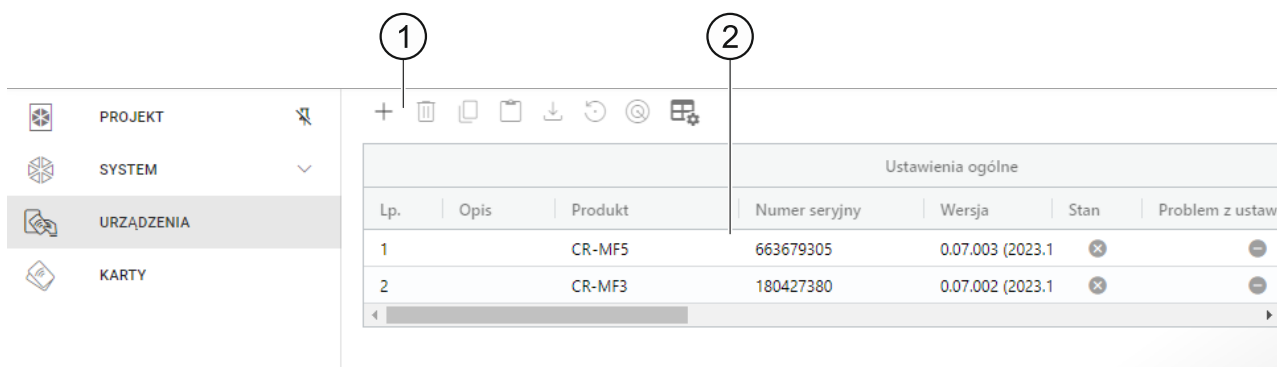
**Przesunięcie** – pozycja pierwszego bajtu numeru karty na stronie. Możesz wprowadzić liczbę od 0 do 3.

### 4.3.7 Programowanie ustawień urządzeń kontroli dostępu

Funkcja dostępna po otwarciu projektu.

1. Kliknij zakładkę „URZĄDZENIA”.
2. Zaprogramuj ustawienia urządzeń.
3. Kliknij  na pasku menu, aby zapisać ustawienia do urządzeń.

### Opis zakładki „URZĄDZENIA”



Ustawienia ogólne						
Lp.	Opis	Produkt	Numer seryjny	Wersja	Stan	Problem z ustawieniami
1		CR-MF5	663679305	0.07.003 (2023.1)	✘	–
2		CR-MF3	180427380	0.07.002 (2023.1)	✘	–

① pasek narzędzi dla listy urządzeń.

② lista urządzeń.






### Pasek narzędzi dla listy urządzeń

Na pasku narzędzi wyświetlane są przyciski i funkcje dotyczące urządzeń.

**+** - kliknij, aby dodać do projektu urządzenie bez łączenia się nim (patrz „Dodanie do projektu urządzenia niepodłączonego do komputera”).

**🗑️** - kliknij, aby usunąć urządzenie / urządzenia z projektu (patrz „Usunięcie urządzenia z projektu”). Przycisk dostępny, jeżeli zaznaczone jest co najmniej jedno urządzenie.

**📄** - kliknij, aby skopiować ustawienia urządzenia. Przycisk dostępny, jeżeli urządzenie jest zaznaczone.

-  - kliknij, aby wkleić ustawienia dla zaznaczonego urządzenia / urządzeń. Przycisk dostępny, jeżeli wcześniej skopiowałeś ustawienia.
-  - kliknij, aby skopiować ustawienia systemowe z urządzenia (ustawienia interfejsów komunikacyjnych i ustawienia tokenów). Przycisk dostępny, gdy program jest połączony z urządzeniami i urządzenie jest zaznaczone.
-  - kliknij, aby przywrócić ustawienia fabryczne urządzenia / urządzeń. Przycisk dostępny, gdy program jest połączony z urządzeniami i zaznaczone jest co najmniej jedno urządzenie.
-  - kliknij, aby znaleźć urządzenie (po kliknięciu zaczną szybciej migać wskaźniki LED w urządzeniu). Kliknij ponownie, aby zakończyć funkcję. Przycisk dostępny, gdy program jest połączony z urządzeniami i urządzenie jest zaznaczone.
-  - kliknij, aby zmienić ustawienia tabeli, w której prezentowane są urządzenia.

### **Lista urządzeń**

Na liście wyświetlane są urządzenia dodane do projektu.

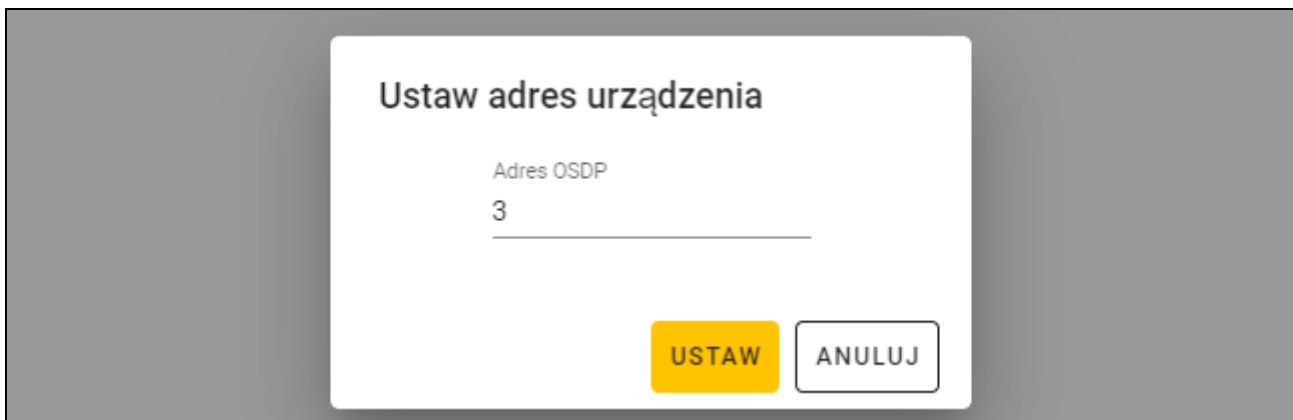
### **Dodanie urządzenia do projektu**

#### ***Dodanie do projektu urządzenia podłączonego do komputera***

Jeżeli urządzenie kontroli dostępu jest podłączone do komputera, zostanie automatycznie dodane do projektu po nawiązaniu z nim połączenia (patrz „Nawiązanie połączenia z urządzeniami kontroli dostępu” s. 15).

#### ***Dodanie do projektu urządzenia niepodłączonego do komputera***

1. Kliknij  . Wyświetlone zostanie okno „Ustaw adres urządzenia”.



2. W polu „Adres OSDP” wprowadź adres OSDP, który chcesz nadać urządzeniu. Możesz wprowadzić liczbę od 1 do 126.
3. Kliknij „USTAW”. Okno „Ustaw adres urządzenia” zostanie zamknięte. Nowe urządzenie pojawi się na liście urządzeń.

### **Ustawienia klawiatury**

#### ***Ustawienia ogólne***

**Opis** – dodatkowy opis urządzenia.

**Produkt** – typ urządzenia kontroli dostępu.



**Numer seryjny** – numer seryjny urządzenia. Jest odczytywany po nawiązaniu połączenia z urządzeniem. Znajdziesz go na naklejce wewnątrz obudowy urządzenia (oznaczony jako Satel MNI).

**Wersja** – wersja oprogramowania urządzenia.

**Stan** – w polu wyświetlana jest ikona ilustrująca stan połączenia z urządzeniem. Najedź myszką na ikonę, aby zobaczyć jej opis.

**Problem z ustawieniami** – w polu wyświetlana jest ikona ilustrująca stan ustawień urządzenia. Najedź myszką na ikonę, aby zobaczyć jej opis.

**Adres OSDP** – adres OSDP urządzenia. Każde urządzenie musi posiadać indywidualny adres. Fabrycznie każde urządzenie ma adres 0. Adres jest nadawany urządzeniom automatycznie (patrz „Nawiązanie połączenia z urządzeniami kontroli dostępu” s. 15). Możesz ustawić inny adres z zakresu od 1 do 126 (patrz „Zmiana adresu OSDP urządzenia” s. 25).

### **Dodatkowy interfejs**

Ustawienia niedostępne w projekcie typu *System autonomiczny*.

**Typ** – typ interfejsu dodatkowego, którego używa klawiatura:

**Nie używany** – interfejs dodatkowy nie jest używany.

**Wiegand** – interfejs używany w systemach innych producentów.

**INT-SCR** – interfejs używany w systemie INTEGRA.

**ACCO-SCR** – interfejs używany w systemie ACCO.

**Adres (magistrala SATEL)** – adres klawiatury na potrzeby magistrali SATEL:

system INTEGRA – ustaw indywidualny adres z zakresu od 0 do 31.

system ACCO – ustaw adres 0 (terminal A – wejście) lub 1 (terminala B – wyjście).

### **NFC**

**Wysyłaj identyfikator karty** – sposób wysyłania identyfikatora karty:

**Według systemu** – identyfikator karty jest wysyłany zgodnie z ustawieniami systemu, w którym pracuje urządzenie.

**Po zbliżeniu karty** – identyfikator karty jest wysyłany natychmiast po jego odczytaniu.

**Po odsunięciu karty** – identyfikator karty jest wysyłany dopiero po odsunięciu karty od czytnika.

**Sygnalizuj wysłanie identyfikatora** – sposób sygnalizowania wysłania identyfikatora karty:

**Według systemu** – wysłanie identyfikatora karty jest sygnalizowane zgodnie z ustawieniami systemu, w którym pracuje urządzenie (ustawienie zalecane dla systemu INTEGRA).

**Wyłącz** – urządzenie nie sygnalizuje wysłania identyfikatora karty.

**Włącz** – urządzenie sygnalizuje wysłanie identyfikatora karty krótkim dźwiękiem.

### **Wejścia**

Ustawienia dostępne, jeżeli używany jest interfejs Wiegand (dodatkowy interfejs).

**Tryb pracy wejść** – sposób aktywowania wejścia:

**Aktywacja stanem wysokim** – wejście jest sterowane stanem wysokim.

**Aktywacja stanem niskim** – wejście jest sterowane stanem niskim.

**Wejście IN1** – funkcja wejścia IN1:

**Wyłącz** – wejście nie jest używane.

**Sygnalizator dźwiękowy** – wejście steruje sygnalizatorem dźwiękowym.

**LED: zielony** – wejście steruje zieloną diodą LED.

**LED: czerwony** – wejście steruje czerwoną diodą LED.

**LED: żółty** – wejście steruje żółtą diodą LED.

**Wejście IN1 typ** – typ obwodu:

**NC** – normalnie zamknięty.

**NO** – normalnie otwarty.

**Wejście IN2** – funkcja wejścia IN2:

**Wyłącz** – wejście nie jest używane.

**Sygnalizator dźwiękowy** – wejście steruje sygnalizatorem dźwiękowym.

**LED: zielony** – wejście steruje zieloną diodą LED.

**LED: czerwony** – wejście steruje czerwoną diodą LED.

**LED: żółty** – wejście steruje żółtą diodą LED.

**Wejście IN2 typ** – typ obwodu:

**NC** – normalnie zamknięty.

**NO** – normalnie otwarty.

**Wejście IN3** – funkcja wejścia IN3:

**Wyłącz** – wejście nie jest używane.

**Sygnalizator dźwiękowy** – wejście steruje sygnalizatorem dźwiękowym.

**LED: zielony** – wejście steruje zieloną diodą LED.

**LED: czerwony** – wejście steruje czerwoną diodą LED.

**LED: żółty** – wejście steruje żółtą diodą LED.

**Wejście IN3 typ** – typ obwodu:

**NC** – normalnie zamknięty.

**NO** – normalnie otwarty.

### ***Ustawienia autonomiczne***

Ustawienia dostępne w projekcie typu *System autonomiczny*.

**Wejście kontroli stanu drzwi** – ustawienia wejścia kontrolującego stan drzwi (IN1):

**Nie używane** – wejście nie jest używane.

**NC** – wejście obsługuje czujkę z wyjściem NC (normalnie zamkniętym).

**NO** – wejście obsługuje czujkę z wyjściem NO (normalnie otwartym).

**Wejście na przycisk otwarcia** – ustawienia wejścia na przycisk otwarcia (IN2):

**Nie używane** – wejście nie jest używane.

**NC** – wejście obsługuje przycisk NC (normalnie zamknięty).

**NO** – wejście obsługuje przycisk NO (normalnie otwarty).

**Przycisk otwarcia** – typ używanego przycisku otwarcia:

**Monostabilny** – przycisk, który ma jeden stan stabilny.

**Bistabilny** – przycisk, który ma dwa stany stabilne.

**Czas otwarcia przejścia** – czas, na który włączany jest przekaźnik po uzyskaniu dostępu.

Możesz wprowadzić od 1 do 255 sekund. Gdy czas jest odliczany, można otworzyć drzwi.

**Skróć czas otwarcia przejścia** – sposób działania funkcji skracania czasu otwarcia przejścia:

**Wyłącz** – funkcja skrócenia czasu otwarcia przejścia nie jest używana.

**Po otwarciu drzwi** – otwarcie drzwi zakończy odliczanie czasu otwarcia przejścia (przekaźnik zostanie wyłączony).

**Po zamknięciu drzwi** – zamknięcie drzwi zakończy odliczanie czasu otwarcia przejścia (przełącznik zostanie wyłączony).



*Funkcja skracania czasu otwarcia przejścia wymaga kontroli stanu drzwi (do wejścia kontrolującego stan drzwi musi być podłączona czujka).*

**Czas otwarcia drzwi** – maksymalny czas, przez który mogą być otwarte drzwi po uzyskaniu dostępu. Jeżeli drzwi będą otwarte dłużej, urządzenie będzie sygnalizowało długo otwarte drzwi. Możesz wprowadzić od 0 do 255 sekund. Wprowadzenie 0 oznacza wyłączenie funkcji. Funkcja wymaga kontroli stanu drzwi (do wejścia kontrolującego stan drzwi musi być podłączona czujka).

### **Ustawienia dodatkowe**

**Podświetlenie klawiszy** – sposób działania podświetlenia klawiszy (parametr niedostępny dla projektu typu *System on-line: INTEGRA/ACCO*):

**Zawsze wyłączone** – podświetlenie klawiszy jest wyłączone.

**Automatyczne** – podświetlenie klawiszy jest włączane na 40 sekund po naciśnięciu dowolnego klawisza lub zbliżeniu karty.

**Zawsze włączone** – podświetlenie klawiszy jest włączone.

**Dźwięki klawiszy** – jeżeli opcja jest włączona, naciskanie klawiszy jest sygnalizowane dźwiękiem.


**Głośność dźwięków** – głośność dźwięków emitowanych przez klawiaturę.

**Sabotaż** – jeżeli opcja jest włączona, urządzenie kontroluje stan ochrony sabotażowej.

### **Zmiana adresu OSDP urządzenia**

1. Kliknij dwukrotnie pole w kolumnie „Adres OSDP”. Wyświetlone zostanie okno „Ustaw adres urządzenia”.
2. W polu „Adres OSDP” wprowadź adres OSDP, który chcesz nadać urządzeniu. Możesz wprowadzić liczbę od 1 do 126.
3. Kliknij „USTAW”. Okno „Ustaw adres urządzenia” zostanie zamknięte. Komunikat potwierdzi zmianę adresu.

### **Usunięcie urządzenia z projektu**

1. Kliknij urządzenie na liście, aby je zaznaczyć.
2. Kliknij  . Urządzenie zostanie usunięte.

### **4.3.8 Zarządzanie użytkownikami**

Funkcja dostępna po otwarciu projektu typu *System autonomiczny*. Użytkownikami możesz zarządzać w zakładce „UŻYTKOWNICY”.

## Opis zakładki „UŻYTKOWNICY”

Lp.	Nazwa	Kod	Karta	Limit użycia	Zmiana kodu	Blokowanie/odblokowanie przejęcia
1	Użytkownik 1	....	00:00:00:00:00:00:01	Brak limitu	<input type="checkbox"/>	<input type="checkbox"/>
2	Użytkownik 2	....	00:00:00:00:00:00:02	Brak limitu	<input type="checkbox"/>	<input type="checkbox"/>
3	Użytkownik 3	....	00:00:00:00:00:00:03	Brak limitu	<input type="checkbox"/>	<input type="checkbox"/>

① pasek narzędzi dla listy użytkowników.

② lista użytkowników.

### Pasek narzędzi dla listy użytkowników

Na pasku narzędzi wyświetlane są przyciski i funkcje dotyczące użytkowników.

- kliknij, aby dodać użytkownika do projektu (patrz „Dodanie użytkownika do projektu”).

- kliknij, aby usunąć użytkownika / użytkowników z projektu (patrz „Usunięcie użytkownika z projektu”). Przycisk dostępny, jeżeli zaznaczony jest co najmniej jeden użytkownik.

- kliknij, aby zmienić ustawienia tabeli, w której prezentowani są użytkownicy.

### Lista użytkowników

Na liście wyświetlani są użytkownicy dodani do projektu.

### Dodanie użytkownika do projektu

1. Kliknij . Nowy użytkownik pojawi się na liście.
2. Dodaj użytkownikowi kod (patrz „Dodanie kodu użytkownikowi”) lub kartę (patrz „Dodanie karty użytkownikowi”).

*Użytkownika, który nie ma ani kodu, ani karty, nie można zapisać do urzędzeń. Po zamknięciu projektu zostanie automatycznie z niego usunięty.*

3. Zaprogramuj pozostałe ustawienia użytkownika.

4. Kliknij na pasku menu, aby zapisać użytkownika do urzędzeń.

### Ustawienia użytkownika

**Nazwa** – nazwa użytkownika.

**Kod** – jeżeli użytkownik nie posiada kodu, w polu wyświetlany jest przycisk – kliknij, aby dodać kod użytkownikowi (patrz „Dodanie kodu użytkownikowi”). Jeżeli użytkownik posiada kod, w polu wyświetlane są kropki – kliknij, aby zmienić kod użytkownikowi (patrz „Zmiana kodu użytkownikowi”) lub usunąć kod użytkownika („Usunięcie kodu użytkownikowi”).

**Karta** – jeżeli użytkownik nie posiada karty, w polu wyświetlany jest przycisk – kliknij, aby dodać kartę użytkownikowi (patrz „Dodanie karty użytkownikowi”). Jeżeli użytkownik posiada kartę, w polu wyświetlany jest jej numer – kliknij, aby zmienić kartę użytkownikowi (patrz „Zmiana karty użytkownikowi”) lub usunąć kartę użytkownikowi (patrz „Usunięcie karty użytkownikowi”).

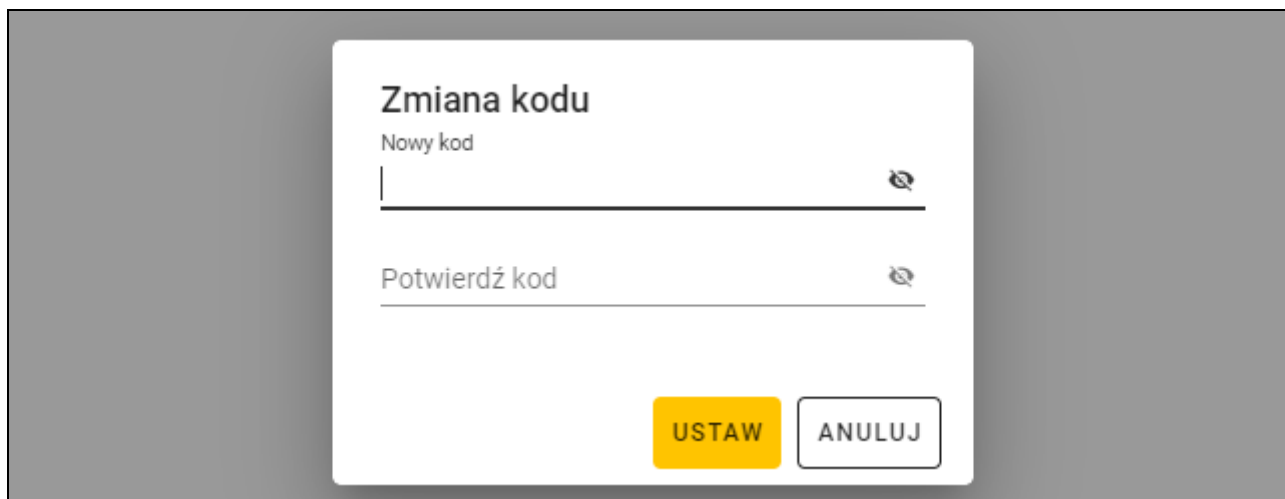
**Limit użycia** – liczba użycia kodu lub karty, po której użytkownik straci dostęp do urządzenia.

**Zmiana kodu** – jeżeli opcja jest włączona, użytkownik może zmienić swój kod.

**Blokowanie/odblokowywanie przejścia** – jeżeli opcja jest włączona, użytkownik może zablokować / odblokować przejście.

### ***Dodanie kodu użytkownikowi***

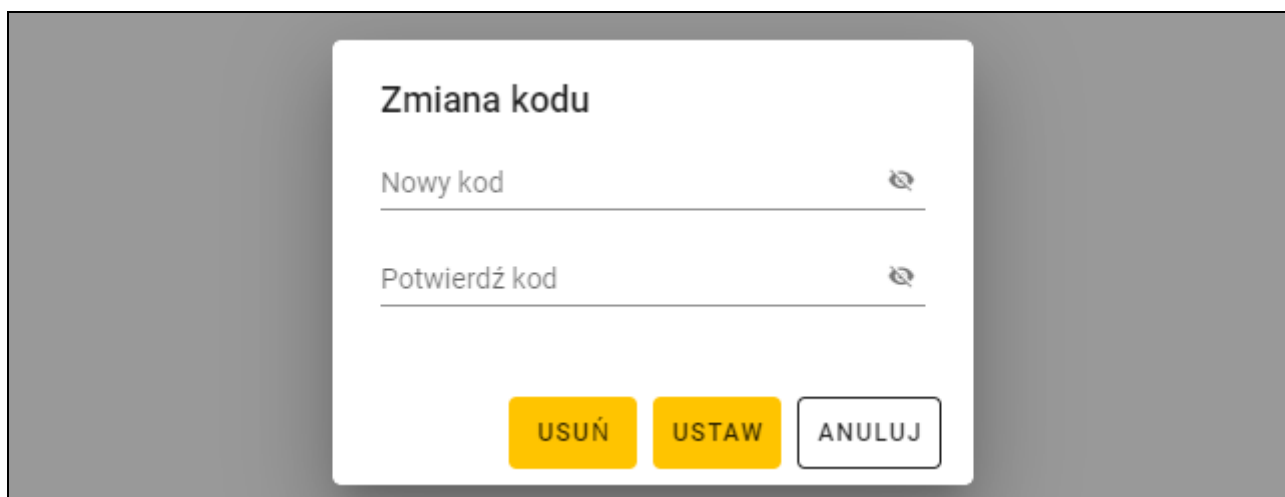
1. Kliknij  w kolumnie „Kod”. Wyświetlone zostanie okno „Zmiana kodu”.



2. W polu „Nowy kod” wprowadź kod (od 4 do 12 cyfr).
3. W polu „Potwierdź kod” wprowadź ten sam kod.
4. Kliknij „USTAW”. Okno „Zmiana kodu” zostanie zamknięte. W kolumnie „Kod” wyświetlone zostaną kropki.

### ***Zmiana kodu użytkownikowi***


1. Kliknij kod użytkownika (prezentowany jest w postaci kropek). Wyświetlone zostanie okno „Zmiana kodu”.



2. W polu „Nowy kod” wprowadź nowy kod (od 4 do 12 cyfr).
3. W polu „Potwierdź kod” wprowadź ten sam kod.
4. Kliknij „USTAW”. Okno „Zmiana kodu” zostanie zamknięte.

### ***Usunięcie kodu użytkownikowi***

1. Kliknij kod użytkownika (prezentowany jest w postaci kropek). Wyświetlone zostanie okno „Zmiana kodu”.


2. Kliknij „USUŃ”. Okno „Zmiana kodu” zostanie zamknięte. W kolumnie „Kod” wyświetlony zostanie przycisk .

### **Dodanie karty użytkownikowi**

1. Kliknij  w kolumnie „Karta”. Wyświetlone zostanie okno „Przypisz kartę”.



*W oknie „Przypisz kartę” wyświetlane są karty, które można przypisać użytkownikowi. Są to karty dodane w zakładce „KARTY”, które nie zostały jeszcze przypisane użytkownikom. Opis dodawania i programowania kart znajdziesz w instrukcji programatora SO-PRG.*



Karta	Numer karty
Karta 1	00:00:00:00:00:00:01
Karta 2	00:00:00:00:00:00:02
Karta 3	00:00:00:00:00:00:03
Karta 4	00:00:00:00:00:00:04

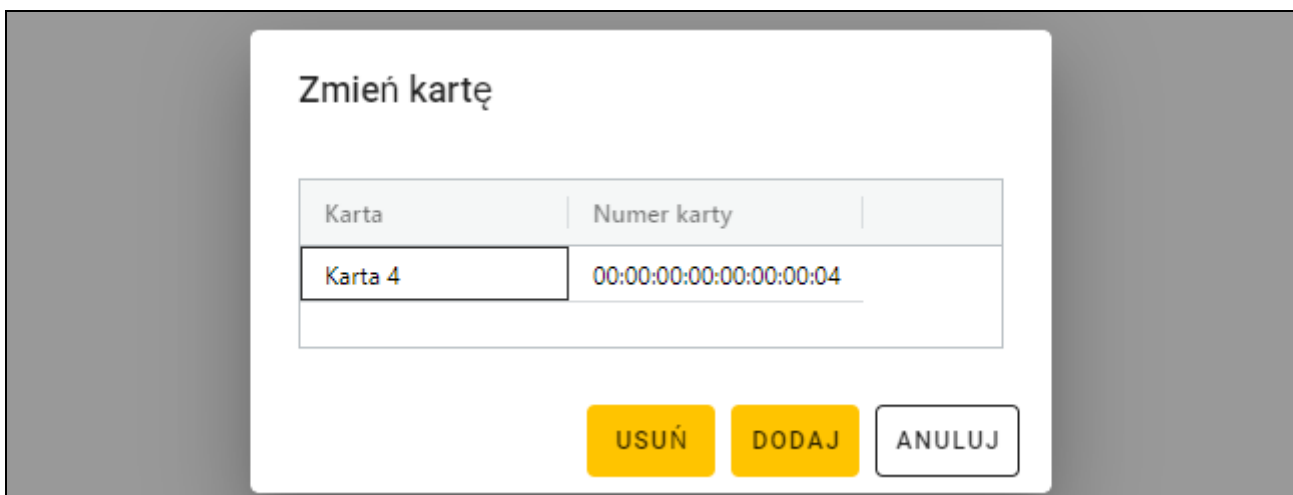
2. Kliknij kartę, którą chcesz dodać użytkownikowi.
3. Kliknij „DODAJ”. Okno „Przypisz kartę” zostanie zamknięte. W kolumnie „Karta” wyświetlony zostanie numer karty.

### **Zmiana karty użytkownikowi**

1. Kliknij numer karty użytkownika. Wyświetlone zostanie okno „Zmień kartę”.




*W oknie „Zmień kartę” wyświetlane są karty, które można przypisać użytkownikowi. Są to karty dodane w zakładce „KARTY”, które nie zostały jeszcze przypisane użytkownikom. Opis dodawania i programowania kart znajdziesz w instrukcji programatora SO-PRG.*





Karta	Numer karty
Karta 4	00:00:00:00:00:00:04

2. Kliknij kartę, którą chcesz dodać użytkownikowi.
3. Kliknij „DODAJ”. Okno „Zmień kartę” zostanie zamknięte. W kolumnie „Karta” wyświetlony zostanie numer nowej karty.

### **Usunięcie karty użytkownikowi**


1. Kliknij numer karty użytkownika. Wyświetlone zostanie okno „Zmień kartę”.
2. Kliknij „USUŃ”. Okno „Zmień kartę” zostanie zamknięte. W kolumnie „Karta” wyświetlony zostanie przycisk .

### **Usunięcie użytkownika z projektu**

1. Kliknij użytkownika na liście, aby go zaznaczyć.
2. Kliknij . Użytkownik zostanie usunięty.
3. Kliknij  na pasku menu, aby zapisać zmiany w urządzeniach.

### **4.3.9 Zapisanie zmian w projekcie**

Funkcja dostępna po otwarciu projektu.


1. Kliknij  na pasku menu. Wyświetlone zostanie menu.
2. Kliknij „ZAPISZ”. Wyświetlone zostanie okno zapisu.
3. Kliknij „ZAPISZ”, jeżeli nie chcesz zmienić nazwy projektu, lub „ZAPISZ JAKO”, jeżeli chcesz zmienić nazwę projektu.

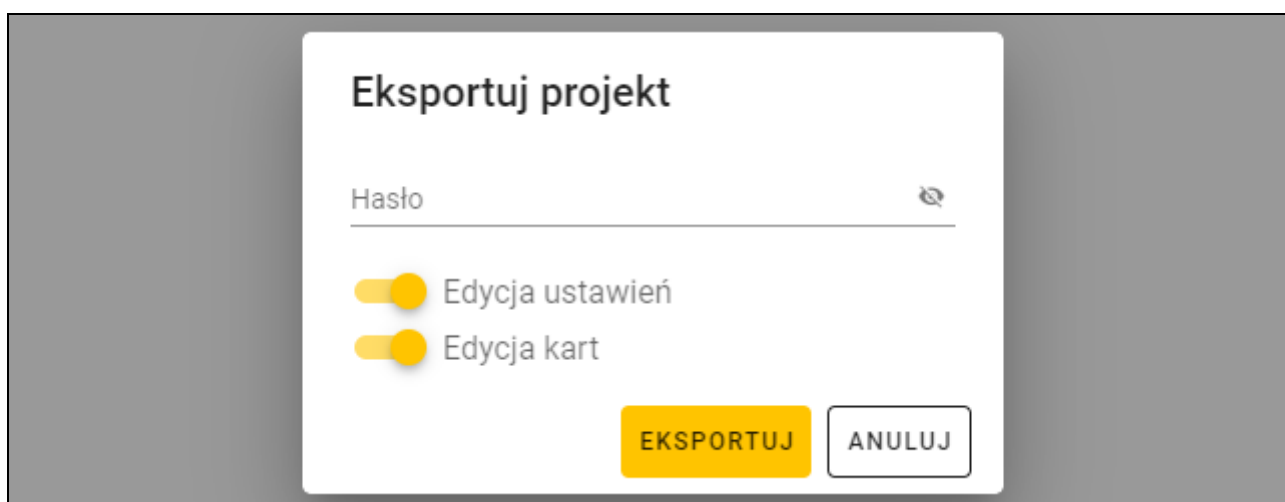


Możesz użyć skrótu *Ctrl + S*, aby pominąć dwa pierwsze kroki i od razu wyświetlić okno zapisu.

### **4.3.10 Eksportowanie projektu**

Funkcja dostępna po otwarciu projektu.

1. Kliknij  na pasku menu. Wyświetlone zostanie menu.
2. Kliknij „Eksportuj”. Wyświetlone zostanie okno „Eksportuj projekt”.



3. W polu „Hasło” wprowadź hasło, którym zabezpieczony zostanie wyeksportowany plik (od 1 do 16 cyfr, liter lub znaków specjalnych).
4. Wyłącz opcję *Edycja ustawień*, jeżeli ustawienia systemu nie mają być dostępne po zaimportowaniu pliku (nie będą wyświetlane zakładki „System” i „Urządzenia”).

5. Wyłącz opcję *Edycja kart*, jeżeli edycja kart nie ma być dostępna po zaimportowaniu pliku (zakładka „Karty” będzie wyświetlana, ale nie będzie można zarządzać kartami).
6. Kliknij „EKSPORTUJ”. Wyświetlone zostanie okno systemowe, w którym należy wskazać, gdzie ma zostać zapisany eksportowany plik.

## 5. Klawiatura INT-SCR w systemie INTEGRA

---

### 5.1 Właściwości

---

- Funkcje uruchamiane przy użyciu hasła / karty zbliżeniowej:
  - załączanie / wyłączanie czuwania i kasowanie alarmu w strefie,
  - otwarcie przejścia,
  - sterowanie wyjściami typu 24. *Przełącznik MONO* i 25. *Przełącznik BI*,
  - potwierdzenie obchodu wartownika,
  - włączenie czasowej blokady strefy,
  - odblokowanie dostępu do bankomatu,
  - zmiana hasła przez użytkownika.
- Funkcje uruchamiane bez użycia hasła / karty zbliżeniowej:
  - szybkie załączenie czuwania,
  - wywołanie alarmu z klawiatury,
  - wyciszenie alarmu w klawiaturze.
- Kontrolowanie dostępu do pojedynczego przejścia.
- Uruchamianie dodatkowej funkcji przy użyciu klawisza funkcyjnego.



W systemie *INTEGRA* kod nazywany jest hasłem.

### 5.2 Instalacja w systemie INTEGRA

---

Klawiaturę należy podłączyć do magistrali ekspanderów centrali alarmowej z serii *INTEGRA*.



**Wszystkie połączenia elektryczne należy wykonywać przy wyłączonym zasilaniu.**

#### 5.2.1 Instalacja w skrócie

1. Otwórz obudowę klawiatury.
2. Podłącz klawiaturę do komputera (s. 6).
3. Zaprogramuj klawiaturę przy użyciu programu CR SOFT.
  - 3.1. Utwórz nowy projekt typu *System on-line: INTEGRA/ACCO* (s. 13) lub otwórz istniejący projekt.
  - 3.2. Nawiąż połączenie między programem i urządzeniem (s. 15).
  - 3.3. Zaprogramuj ustawienia kart (s. 17).
  - 3.4. Zaprogramuj ustawienia klawiatury (s. 21):
    - wybierz *INT-SCR* jako typ interfejsu dodatkowego.
    - ustaw adres klawiatury na potrzeby magistrali SATEL. Musi to być indywidualny adres z zakresu od 0 do 31 (inny, niż w pozostałych urządzeniach podłączonych do tej samej magistrali centrali alarmowej).
    - zaprogramuj pozostałe ustawienia.



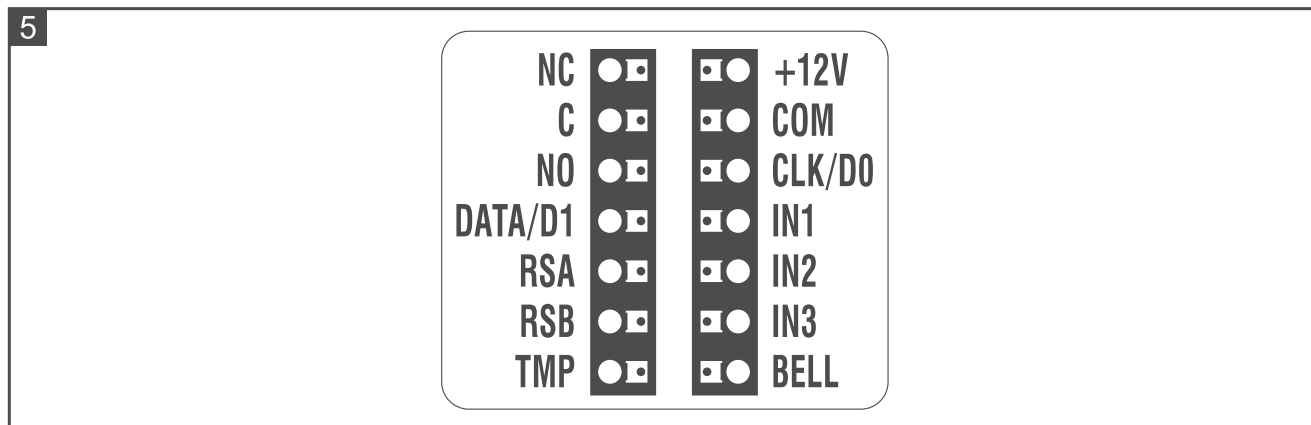
4. Odłącz klawiaturę od komputera.
5. Doprowadź kable do miejsca, gdzie chcesz zamontować klawiaturę. Użyj kabli prostych nieekranowanych.



Całkowita długość magistrali ekspanderów nie może być większa niż 1000 m.

6. Zamontuj klawiaturę i ją uruchom (s. 31).
7. Zaprogramuj ustawienia klawiatury z programu DLOADX lub z manipulatora (s. 33).

### 5.2.2 Opis zacisków dla klawiatury w systemie INTEGRA

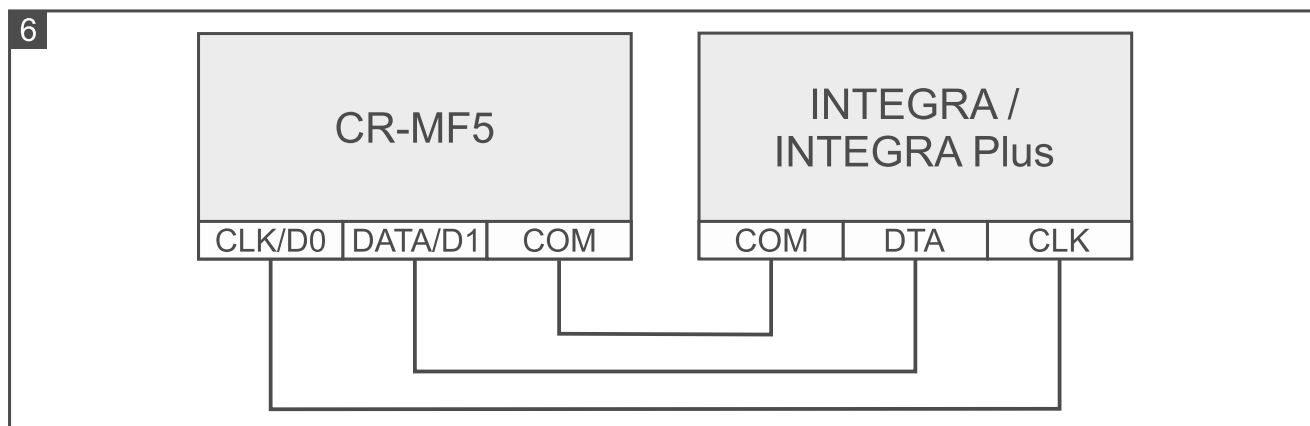


Zacisk	Opis
NC	styk normalnie zamknięty wyjścia przekaźnikowego
C	styk wspólny wyjścia przekaźnikowego
NO	styk normalnie otwarty wyjścia przekaźnikowego
DATA/D1	dane [interfejs INT-SCR]
RSA	zacisk magistrali RS-485 [OSDP]
RSB	zacisk magistrali RS-485 [OSDP]
TMP	<i>nieużywany</i>
+12V	wejście zasilania +12 V DC
COM	masa
CLK/D0	zegar [interfejs INT-SCR]
IN1	wejście typu NC nadzorujące stan drzwi
IN2	wejście typu NO na przycisk otwarcia
IN3	<i>nieużywany</i>
BELL	wyjście typu OC

### 5.2.3 Montaż klawiatury w systemie INTEGRA

1. Przyłóż podstawę obudowy do ściany i zaznacz położenie otworów montażowych.
2. Wywierć w ścianie otwory na kołki montażowe.
3. Przeprowadź przewody przez otwór w podstawie obudowy.

4. Przy użyciu kołków i wkrętów przymocuj podstawę obudowy do ściany. Kołki powinny zostać odpowiednio dobrane do podłoża (inne w przypadku betonu i cegły, a inne w przypadku gipsu, czy drewna itd.).
5. Zaciski COM, DATA/D1 i CLK/D0 połącz z zaciskami magistrali ekspanderów centrali alarmowej (rys. 6).

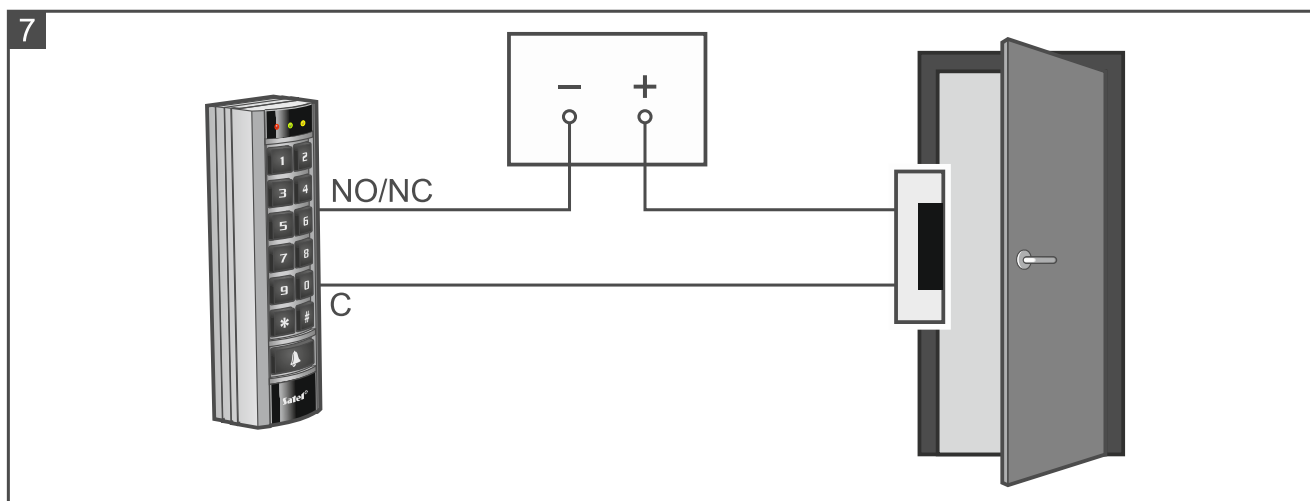


6. Jeżeli klawiatura ma sterować elektrozaczepem, zwołą magnetyczną lub innym urządzeniem wykonawczym, podłącz to urządzenie do wyjścia przekaźnikowego w sposób pokazany na rysunku 7. W zależności od typu urządzenia, użyj następujących zacisków:

- NC: NC i C,
- NO: NO i C.



*Nie zaleca się zasilania urządzenia wykonawczego z tego samego źródła, z którego zasilana jest klawiatura.*



7. Jeżeli klawiatura ma nadzorować stan drzwi, podłącz czujkę nadzorującą stan drzwi do zacisków IN1 i COM. Jeżeli klawiatura nie ma nadzorować stanu drzwi, połącz zaciski IN1 i COM lub zaprogramuj 0 dla parametru *Maks. czas otwarcia drzwi*. (program DLOADX lub manipulator).
8. Jeżeli ma być używany przycisk otwarcia, podłącz go do zacisków IN2 i COM. Zaleca się stosowanie przycisku monostabilnego.
9. Zacisk BELL (wyjście typu OC) możesz podłączyć np. do wejścia centrali alarmowej.
10. Podłącz zasilanie do zacisków +12V i COM. Klawiatura może być zasilana bezpośrednio z centrali alarmowej, z ekspandera z zasilaczem lub z zasilacza.
11. Zamknij obudowę klawiatury.



12. Włącz zasilanie klawiatury.
13. Uruchom w centrali alarmowej funkcję identyfikacji (patrz instrukcja instalatora centrali alarmowej). Klawiatura zostanie zidentyfikowana jako INT-SCR.

## 5.2.4 Programowanie klawiatury w systemie INTEGRA

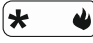
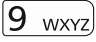

Ustawienia klawiatury możesz zaprogramować z programu DLOADX lub z manipulatora. W instrukcji używane są nazwy parametrów i opcji z programu DLOADX. Gdy opisywany jest parametr lub opcja, w nawiasie kwadratowym znajdziesz nazwę parametru lub opcji z manipulatora.

### Programowanie z programu DLOADX

Wymagana wersja programu DLOADX: 1.21.002 (lub nowsza).

1. Kliknij  w menu głównym. Wyświetlone zostanie okno „Struktura”.
2. Kliknij na zakładkę „Sprzęt”.
3. Kliknij na gałąź „Ekspandery”.
4. Kliknij na nazwę klawiatury, której ustawienia chcesz zaprogramować.
5. Zaprogramuj ustawienia klawiatury.
6. Kliknij  w menu głównym, aby zapisać zmiany w centrali.

### Programowanie z manipulatora

1. Wprowadź **hasło serwisowe** (fabrycznie: 12345) i naciśnij . Wyświetlone zostanie menu użytkownika.
2. Naciśnij . Wyświetlone zostanie menu serwisowe.
3. Uruchom funkcję „Ustawienia” (► Struktura ► Sprzęt ► Manipulatory ► Ustawienia).
4. Znajdź klawiaturę, której ustawienia chcesz zaprogramować (użyj klawisza ze strzałką w dół lub w górę) i naciśnij .
5. Zaprogramuj ustawienia klawiatury.

### Ustawienia klawiatury

**Nazwa** – indywidualna nazwa urządzenia (do 16 znaków).

**Strefa** – strefa obsługiwana przez klawiaturę.

**Zamek** [Obsługa zamka] – jeżeli opcja jest włączona, klawiatura może kontrolować dostęp do pojedynczego przejścia (dostępne są parametry: *Funkcje zamka*, *Czas załączenia zamka*, *Maks. czas otwarcia drzwi* itd.).

**Funkcje zamka** – sposób działania wyjścia przekaźnikowego po przyznaniu dostępu:

**Zamknięty podczas czuwania** [Zał. w czuwaniu] – wyjście przekaźnikowe jest włączone do czasu załączenia czuwania w strefie. Gdy w strefie jest załączone czwanie, użytkownicy nie mogą uzyskać dostępu (użytkownik musi wyłączyć czwanie w strefie, aby uzyskać dostęp).

**Załączany na czas** [Zał. na czas] – wyjście przekaźnikowe jest włączone przez *Czas załączenia zamka*.

**Na czas – otwarcie drzwi wyłącza** [Zał.otw.drz.wył.] – wyjście przekaźnikowe jest włączone do momentu otwarcia drzwi (odcięcia wejścia nadzorującego stan drzwi od masy), jednak nie dłużej niż przez *Czas załączenia zamka*.

**Na czas – zamknięcie drzwi wyłącza** [Zał.zam.drz.wył.] – wyjście przekaźnikowe jest włączone do momentu zamknięcia drzwi (ponownego podania masy na wejście nadzorujące stan drzwi), jednak nie dłużej niż przez *Czas załączenia zamka*.

**Czas załączenia zamka** [Czas załączenia] – czas, przez który wyjście przekaźnikowe może być włączone po przyznaniu dostępu. Możesz zaprogramować od 1 do 255 sekund. Parametr nie dotyczy trybu *Zamknięty podczas czuwania*.

The screenshot shows the configuration window for the 'INT-SCR (04h)' lock. The interface is divided into several sections:

- System Structure (Left):** Shows a tree view with 'Płyta Główna INTEGRA' at the top, followed by 'Manipulatory', 'Ekspandery - Szyna 1' (containing '0: INT-SCR (00h)' and '4: INT-SCR (04h)'), and 'Ekspandery - Szyna 2' (containing '0: INT-S/SK (20h)').
- Lock Configuration (Center):**
  - General:** 'Nazwa: INT-SCR (04h)', 'Strefa: 1: Recepcja', 'wersja: 1.00 2023-11-24'.
  - Lock Function:** 'Zamek' is checked. Under 'Funkcje zamka', 'Zamknięty podczas czuwania' is unselected, 'Załączany na czas' is selected, and 'Na czas - otwarcie drzwi wyłącza' and 'Na czas - zamknięcie drzwi wyłącza' are unselected.
  - Time Settings:** 'Czas załączenia zamka: 5 sek.', 'Maks. czas otwarcia drzwi: 0 sek.', 'Drzwi zależne 1: Brak', 'Drzwi zależne 2: Brak'.
  - Confirmation:** 'Potwierdzenie' is set to 'Dźwięk'.
  - Access Control:** 'Kotr. otw. bez aut.' and 'Alarm gdy brak aut.' are unselected. 'Hasło+\* nie wył. czuwania', 'Dostęp gdy czuwa', and 'Hasło+# działa jak hasło+\*' are unselected.
  - Users:** A button labeled 'Użytkownicy' is present.
  - Emergency:** 'Odblokowanie drzwi podczas pożaru' is set to 'bez'.
  - Access Methods:** 'Hasło+karta' is set to 'Hasło lub karta'.
- Additional Functions (Right):**
  - Alarm Functions:** 'Alarm POŻAR', 'Alarm MEDYCZNY', 'Alarm NAPAD', and 'Alarm 3 bk. hasła' are checked. 'Szybkie zał. czuwania' is unselected.
  - Control:** 'Steruje wyjściem BI' and 'Steruje wyjściem MONO' are checked. 'Blokowanie strefy' is unselected.
  - Control Features:** 'Kontrola wartowników' and 'Dostępna zmiana hasła' are checked. 'Dost. skracanie czasu na wyjście' is unselected.
  - Signals:** 'Sygn. alarmu', 'Sygn. alarmu (do skasowania)', 'Sygn. czasu na wejście', 'Sygn. czasu na wyjście', 'Sygn. opóźnienia autouzbr.', and 'Sygn. wystąpienia hasła' are checked. 'Sygn. GONG' is unselected.
  - Other:** 'Bez blok. po 3 sabotażach' is unselected.
  - Lighting:** 'Podświetlenie' is set to 'Auto'. 'Autopodświetlenie' is set to 'Brak'.
  - Autopodświetlenie:** 'Naruszenie wejścia: 10' and 'Czas na we. strefy: 1'.
- Buttons (Bottom Left):** 'Dodaj', 'Usuń', 'Drukuj'.
- Comment (Bottom):** 'Komentarz:' field.

**Kotr. otw. bez aut.** [Zdarz.bez aut.] – jeżeli opcja jest włączona, otwarcie drzwi bez autoryzacji spowoduje zapisanie zdarzenia w pamięci centrali alarmowej.

**Alarm gdy brak aut.** [Alarm bez aut.] – jeżeli opcja jest włączona, otwarcie drzwi bez autoryzacji, gdy strefa czuwa, wywoła alarm. Opcja dostępna, jeżeli włączona jest opcja *Kotr. otw. bez aut.*

**Maks. czas otwarcia drzwi** [Max.czas otwar.] – maksymalny czas, przez który drzwi mogą być otwarte (wejście nadzorujące stan drzwi może być odcięte od masy). Jeżeli drzwi będą otwarte dłużej, uruchomi się sygnalizacja dźwiękowa w klawiaturze, a w pamięci centrali zostanie zapisane zdarzenie. Możesz zaprogramować od 0 do 255 sekund. Jeżeli zaprogramujesz 0, drzwi mogą być otwarte dowolnie długo.

**Drzwi zależne 1 / Drzwi zależne 2** – możesz wybrać drzwi, które muszą być zamknięte, żeby użytkownik mógł uzyskać dostęp (włączyć wyjście przekaźnikowe). Pozwala to

utworzyć służę. Wybrać możesz drzwi nadzorowane przez inny ekspander lub wejście systemu alarmowego zaprogramowane jako typu 57. *Techn.-kontrola drzwi.*

**Potwierdzenie** – sposób przekazania użytkownikowi informacji zwrotnej po użyciu przez niego klawiatury:

**Brak** – brak informacji zwrotnej.

**Dźwięk** – klawiatura używa dźwięków do przekazania użytkownikowi informacji zwrotnej.

**Podświetlenie** – klawiatura używa podświetlenia klawiszy do przekazania użytkownikowi informacji zwrotnej.

**Hasło+\* nie wył. czuwania** [Hasło\* n.wył.] – jeżeli opcja jest włączona, czuwanie nie zostanie wyłączone po wprowadzeniu hasła i naciśnięciu [\*] / zbliżeniu karty (w celu wyłączenia czuwania wymagane jest wprowadzenie hasła i naciśnięcie [#] / przytrzymanie karty).

**Dostęp gdy czuwa** [Hasło\* w czuw.] – jeżeli opcja jest włączona, użytkownicy mogą uzyskać dostęp (włączyć wyjście przekaźnikowe), gdy strefa czuwa. Jeżeli opcja jest wyłączona, użytkownicy nie mogą uzyskać dostępu, gdy strefa czuwa. Opcja dostępna, jeżeli włączona jest opcja *Hasło+\* nie wył. czuwania*. Opcja nie dotyczy trybu *Zamknięty podczas czuwania*.

**Hasło+# działa jak hasło+\*** [Hasło#->Hasło\*] – jeżeli opcja jest włączona, reakcja na wprowadzenie hasła i naciśnięcie [#] / przytrzymanie karty jest taka sama jak na wprowadzenie hasła i naciśnięcie [\*] / zbliżenie karty. Oznacza to, że funkcje dostępne normalnie po wprowadzeniu hasła i naciśnięciu [#] / przytrzymaniu karty (np. załączenie czuwania w strefie) są niedostępne. Opcja dostępna, jeżeli włączona jest opcja *Zamek*.

**Użytkownicy** [Administratorzy / Użytkownicy] – administratorzy i użytkownicy, którzy mogą używać klawiatury.

### **Dodatkowe funkcje**

**Alarm POŻAR** [Alarm pożarowy] – jeżeli opcja jest włączona, naciśnięcie na 3 sekundy klawisza [#] wywoła alarm pożarowy.

**Alarm medyczny** – jeżeli opcja jest włączona, naciśnięcie na 3 sekundy klawisza [□] wywoła alarm medyczny.

**Alarm NAPAD** [Alarm napadowy] – jeżeli opcja jest włączona, naciśnięcie na 3 sekundy klawisza [\*] wywoła alarm napadowy.

**cichy** [Al.napad.cichy.] – jeżeli opcja jest włączona, alarm napadowy wywołany z klawiatury jest alarmem cichym tzn. klawiatura o nim nie informuje, nie ma głośnej sygnalizacji, ale alarm jest raportowany do stacji monitorującej. Cichy alarm napadowy jest przydatny, gdy centrala wysyła zdarzenia do stacji monitorującej i osoby postronne nie mają się dowiedzieć o wywołaniu alarmu. Opcja dostępna, jeżeli włączona jest opcja *Alarm NAPAD*.

**Alarm 3 bł. hasła** [Al.3 bł.hasła] – jeżeli opcja jest włączona, trzykrotne użycie błędnego hasła / nieznannej karty wywoła alarm.

**Szybkie zał. czuwania** [Szybkie zał.] – jeżeli opcja jest włączona, użytkownik nie potrzebuje hasła / karty, żeby załączyć czuwanie w strefie z klawiatury.

**Steruje wyjściami BI** [Ster.wyj.BI] – jeżeli opcja jest włączona, użytkownicy typu *Ster. wyjściami „bi”* stref mogą używać klawiatury do sterowania wyjściami.

**Steruje wyjściami MONO** [Ster.wyj.MONO] – jeżeli opcja jest włączona, użytkownicy typu *Ster. wyjściami „mono”* stref mogą używać klawiatury do sterowania wyjściami.

**Blokowanie strefy** [Blok. strefy] – jeżeli opcja jest włączona, użycie hasła / karty przez użytkownika typu *Włącza blokadę czasową stref* lub *Wartownik* zablokuje czuwającą strefę

(naruszenie wejścia należącego do strefy nie wywoła alarmu). Czas blokady definiuje się dla strefy lub użytkownika (użytkownik typu *Włącza blokadę czasową stref*).

**Kontrola wartowników** [Kontr.wartown.] – jeżeli opcja jest włączona, użycie hasła / karty przez użytkownika typu *Wartownik* zostanie odnotowane jako obchód wartownika.

**Dostępna zmiana hasła** [Dost.zm.hasła] – jeżeli opcja jest włączona, użytkownik może przy użyciu klawiatury zmienić własne hasło.

**Dost. skracanie czasu na wyjście** [Skr.cz.na wy.] – jeżeli opcja jest włączona, użytkownik może zakończyć odliczanie czasu na wyjście ze strefy naciskając kolejno **9** i **#** (jeżeli dla strefy włączona jest opcja *Skracanie czasu na wyjście*).

**Sygn. alarmu** [Alarm na czas] – jeżeli opcja jest włączona, klawiatura sygnalizuje dźwiękiem alarmy przez *Globalny czas alarmu* (parametr programowany w centrali alarmowej).

**Sygn. alarmu (do skasowania)** [Alarm do skas.] – jeżeli opcja jest włączona, klawiatura sygnalizuje dźwiękiem alarmy do momentu skasowania.

**Sygn. czasu na wejście** [Czas na wej.] – jeżeli opcja jest włączona, klawiatura sygnalizuje dźwiękiem odliczanie czasu na wejście.

**Sygn. czasu na wyjście** [Czas na wyj.] – jeżeli opcja jest włączona, klawiatura sygnalizuje dźwiękiem odliczanie czasu na wyjście.

**Sygn. opóźnienia autouzbr.** [Odl. autouzbr.] – jeżeli opcja jest włączona, klawiatura sygnalizuje dźwiękiem czas opóźnienia autouzbrojenia strefy.

**Sygn. wysłania hasła** [Podania hasła] – jeżeli opcja jest włączona, klawiatura potwierdza pojedynczym dźwiękiem wprowadzenie hasła / odczytanie karty (sygnalizacja niezależna od centrali). Sygnalizacja ta jest przydatna, jeżeli występuje opóźnienie między wprowadzeniem hasła / odczytaniem karty a dźwiękami emitowanymi po zweryfikowaniu hasła / karty przez centralę.

**Sygn. GONG** [Gongi wejść] – jeżeli opcja jest włączona, klawiatura sygnalizuje dźwiękiem naruszenie wejść z włączoną opcją *Gong w ekspanderze* należących do strefy obsługiwanej przez klawiaturę.

**Bez blok. po 3 sabotażach** [Bez blok.3sab.] – jeżeli opcja jest włączona, każdy sabotaż wywoła alarm. Jeżeli opcja jest wyłączona, po trzech nieskasowanych alarmach kolejne sabotaże nie wywołają alarmu (zapobiega to wielokrotnemu zapisywaniu tych samych zdarzeń).

### **Podświetlenie**

**Brak** – podświetlenie klawiszy jest wyłączone.

**Auto** – podświetlenie klawiszy jest włączane na 40 sekund po naciśnięciu dowolnego klawisza / odczytaniu karty. Może być dodatkowo włączane w przypadku wystąpienia określonego zdarzenia (patrz *Autopodświetlanie*).

**Stałe** – podświetlenie klawiszy jest włączone.

### **Autopodświetlanie**

**Brak** – jeżeli wybierzesz tę opcję, podświetlenie będzie włączane tylko po naciśnięciu klawisza / zbliżeniu karty.

**Naruszenie wejścia** [Narusz. we.] – jeżeli wybierzesz tę opcję, podświetlenie będzie włączane dodatkowo w przypadku naruszenia wybranego wejścia.

**Czas na we. strefy** [Cz.na we str.] – jeżeli wybierzesz tę opcję, podświetlenie będzie włączane dodatkowo w przypadku rozpoczęcia odliczania czasu na wejście w wybranej strefie.

### **Odblokowanie drzwi podczas pożaru**

**bez** [nie otwierać] – drzwi nie zostaną odblokowane w przypadku alarmu pożarowego.

**alarm poż. w strefie** [w pożarze strefy] – drzwi zostaną odblokowane w przypadku alarmu pożarowego w strefie, do której należy klawiatura.

**alarm poż. w partycji** [w pożarze part.] – drzwi zostaną odblokowane w przypadku alarmu pożarowego w partycji, do której należy klawiatura.

**alarm poż.** [w pożarze każdym] – drzwi zostaną odblokowane w przypadku jakiegokolwiek alarmu pożarowego w systemie alarmowym.

### **Hasło+karta**

Sposób uruchamiania funkcji przez użytkowników (np. załączenie / wyłączenie czuwania, skasowanie alarmu, uzyskanie dostępu itd.).

**Hasło lub karta** – przy użyciu hasła lub karty.

**Hasło i karta** – przy użyciu hasła i karty.

**Według wyjścia** – w zależności od stanu wybranego wyjścia (wyjście wyłączone – przy użyciu hasła lub karty; wyjście włączone – przy użyciu hasła i karty).

## **5.3 Użytkowanie klawiatury INT-SCR**

Większość funkcji jest dostępna po użyciu przez użytkownika hasła lub karty zbliżeniowej.

Fabrycznie w centrali zaprogramowane są następujące hasła:

**hasło serwisowe: 12345**

**hasło administratora partycji 1: 1111**



**Hasła fabryczne należy zmienić przed rozpoczęciem użytkowania systemu alarmowego.**

**Nie udostępniaj swojego hasła innym osobom.**

Klawiatura rozróżnia zbliżenie i przytrzymanie karty (kartę należy zbliżyć do klawiatury i przytrzymać przez 3 sekundy).

### **5.3.1 Wskaźniki LED**

<b>Kolor</b>	<b>Opis</b>
czerwony	<b>świeci</b> lub <b>miga</b> – alarm lub pamięć alarmu
zielony	<b>świeci</b> – strefa czuwa <b>miga</b> – trwa odliczanie czasu na wyjście w strefie
żółty	<b>miga</b> – awaria lub pamięć awarii (dioda jest wygaszana, gdy strefa czuwa)



*Informacja o czuwaniu może być wygaszana po zaprogramowanym czasie.*

*Miganie kolejno diod od lewej do prawej oznacza brak połączenia z centralą (np. niepoprawne podłączenie).*

*Miganie kolejno diod od prawej do lewej oznacza brak komunikacji z centralą (poprawne podłączenie, ale urządzenie nie zostało zidentyfikowane).*

### **5.3.2 Sygnalizacja dźwiękowa**

#### **Dźwięki generowane podczas obsługi**



*Instalator może wyłączyć sygnalizację dźwiękową lub zastąpić ją miganiem podświetlenia klawiszy.*

- 1 krótki dźwięk** – został naciśnięty dowolny klawisz z cyfrą lub użyte zostało hasło / karta.
- 2 krótkie dźwięki** – akceptacja pierwszego hasła / karty podczas załączania lub wyłączenia czuwania na dwa hasła.
- 3 krótkie dźwięki** – potwierdzenie:
- rozpoczęcia procedury załączenia czuwania (w strefie jest czas na wyjście) lub załączenia czuwania (w strefie nie ma czasu na wyjście),
  - wyłączenia czuwania i/lub skasowania alarmu.
- 4 krótkie i 1 długi dźwięk** – potwierdzenie wykonania funkcji.
- 3 pary krótkich dźwięków** – wymagana jest zmiana hasła.
- 1 długi dźwięk** – odmowa załączenia czuwania (są naruszone wejścia w strefie lub ma miejsce awaria).
- 2 długie dźwięki** – błędne hasło / karta.
- 3 długie dźwięki** – funkcja niedostępna.

## Sygnalizacja zdarzeń



*Instalator określa, czy zdarzenia są sygnalizowane dźwiękiem.*

- 5 krótkich dźwięków** – naruszenie wejścia (sygnalizacja GONG).
- Długi dźwięk co 3 sekundy, a następnie seria krótkich dźwięków przez 10 sekund i 1 długi dźwięk** – odliczanie czasu na wyjście (jeżeli czas jest krótszy niż 10 sekund, wygenerowana zostanie jedynie końcowa sekwencja krótkich dźwięków).
- Sekwencja 7 coraz krótszych dźwięków powtarzana co kilka sekund** – odliczanie czasu opóźnienia autouzbrojenia.
- 2 krótkie dźwięki co sekundę** – odliczanie czasu na wejście.
- Dźwięk ciągły** – alarm.
- Długi dźwięk co 2 sekundy** – pamięć alarmu.
- Długi dźwięk co sekundę** – alarm pożarowy.
- Krótki dźwięk co 2 sekundy** – pamięć alarmu pożarowego.
- Bardzo krótkie dźwięki** – zbyt długo otwarte drzwi.

### 5.3.3 Dostępne funkcje

Dostępność funkcji zależy od:

- typu użytkownika i jego uprawnień,
- ustawień klawiatury,
- stanu strefy.

#### [Hasło] / zbliżenie karty

Wprowadź hasło i naciśnij  / zbliż kartę aby:

- wyłączyć czuwanie w strefie,
- skasować alarm,
- uzyskać dostęp (włączyć wyjście przekaźnikowe klawiatury),
- przełączyć stan wyjść typu 25. *Przełącznik BI*,
- włączyć wyjścia typu 24. *Przełącznik MONO*,
- potwierdzić obchód wartownika,
- włączyć czasową blokadę strefy.

Kilka funkcji może zostać uruchomionych równocześnie (np. wyłączenie czuwania, skasowanie alarmu i uzyskanie dostępu).





*Jeżeli użyjesz hasła albo karty, a diody czerwona i zielona zaczną migać na przemian, oznacza to, że wymagane jest użycie hasła i karty w celu uruchomienia funkcji.*

*Jeżeli użyjesz hasła/karty, aby wyłączyć czuwanie, a diody zielona i żółta zaczną migać na przemian, oznacza to, że klawiatura oczekuje na hasło/kartę drugiego użytkownika (wyłączenie czuwania na 2 hasła).*

## [Hasło] [#] / przytrzymanie karty

Wprowadź hasło i naciśnij [#] / przytrzymaj kartę aby:

- rozpocząć procedurę załączenia czuwania w strefie / załączyć czuwanie w strefie,
- wyłączyć czuwanie w strefie,
- skasować alarm,
- uzyskać dostęp (włączyć wyjście przekaźnikowe klawiatury),
- przełączyć stan wyjść typu 25. *Przełącznik BI*,
- włączyć wyjścia typu 24. *Przełącznik MONO*,
- potwierdzić obchód wartownika,
- włączyć czasową blokadę strefy,
- odblokować dostęp do bankomatu.

Kilka funkcji może zostać uruchomionych równocześnie (np. wyłączenie czuwania, skasowanie alarmu i uzyskanie dostępu).



*Jeżeli użyjesz hasła albo karty, a diody czerwona i zielona zaczną migać na przemian, oznacza to, że wymagane jest użycie hasła i karty w celu uruchomienia funkcji.*

*Jeżeli użyjesz hasła/karty, aby załączyć / wyłączyć czuwanie, a diody zielona i żółta zaczną migać na przemian, oznacza to, że klawiatura oczekuje na hasło/kartę drugiego użytkownika (załączenie / wyłączenie czuwania na 2 hasła).*

## Szybkie załączenie czuwania

Instalator może zezwolić na załączanie czuwania bez użycia hasła / karty.

1. Wybierz typ czuwania naciskając jeden z klawiszy:

- 0** – pełne czuwanie,
- 1** – pełne czuwanie + blokady,
- 2** – czuwanie bez wewnętrznych,
- 3** – czuwanie bez wewnętrznych i bez czasu na wejście.

2. Naciśnij [#]. Rozpocznie się procedura załączania czuwania w strefie (jeżeli czas na wyjście jest równy 0, czuwanie zostanie załączone natychmiast).

## Wywołanie alarmu z klawiatury

Instalator może zezwolić na wywoływanie alarmów z klawiatury. W celu wywołania alarmu:

**alarm pożarowy** – naciśnij [\*] na 3 sekundy,

**alarm medyczny** – naciśnij [0] na 3 sekundy,

**alarm napadowy** – naciśnij [#] na 3 sekundy. Instalator określa, czy wywołany zostanie alarm napadowy głośny, czy cichy.

## Wyciszenie sygnalizacji alarmu w klawiaturze

Naciśnij dowolny klawisz z cyfrą, aby wyciszyć sygnalizację alarmu w klawiaturze na 40 sekund.

### Zmiana hasła

Możesz zmienić swoje hasło, jeżeli zezwolił na to instalator.

1. Naciśnij na 3 sekundy klawisz **1**.
2. Gdy diody czerwona i zielona zaczną migać na przemian, wpisz dotychczasowe hasło i naciśnij **#**.
3. Gdy diody czerwona i żółta zaczną migać na przemian, wpisz nowe hasło i naciśnij **#**.

### Wpływ normy EN 50131 na użytkowanie klawiatury

Jeżeli instalator skonfigurował system alarmowy zgodnie z wymaganiami normy EN 50131 dla Grade 2 (INTEGRA) lub Grade 3 (INTEGRA Plus):

- klawiatura nie sygnalizuje alarmów,
- czerwona dioda informuje o alarmach dopiero po wprowadzeniu hasła / odczytaniu karty,
- miganie żółtej diody oznacza, że w systemie jest awaria, są zablokowane wejścia lub miał miejsce alarm,
- zielona dioda jest wygaszana po 60 sekundach (Grade 3),
- funkcje szybkiego załączenia czuwania są niedostępne,
- rozpoczęcie procedury załączenia czuwania jest niemożliwe, gdy w strefie są naruszone wejścia lub w systemie jest awaria,
- czuwanie nie zostanie załączone, jeżeli w chwili zakończenia odliczania czasu na wyjście:
  - w strefie jest naruszone wejście, które nie było naruszone, gdy rozpoczęta została procedura załączenia czuwania,
  - ma miejsce awaria, której nie było, gdy rozpoczęta została procedura załączenia czuwania.

## 6. Klawiatura ACCO-SCR w systemie ACCO

---

### 6.1 Właściwości

---

- Funkcje uruchamiane przy użyciu kodu / karty zbliżeniowej:
  - otwarcie przejścia.
  - zablokowanie / odblokowanie przejścia.
- Uruchamianie dodatkowej funkcji przy użyciu klawisza funkcyjnego.

### 6.2 Instalacja w systemie ACCO

---

Klawiaturę należy podłączyć do modułu kontroli dostępu: ACCO-KP2, ACCO-KP-PS, ACCO-KP, ACCO-KPWG-PS lub ACCO-KPWG.



**Wszystkie połączenia elektryczne należy wykonywać przy wyłączonym zasilaniu.**

## 6.2.1 Instalacja w skrócie

### Podłączenie przy użyciu interfejsu ACCO-SCR

Interfejs ACCO-SCR umożliwia podłączenie klawiatury do dowolnego modułu kontroli dostępu.

1. Otwórz obudowę klawiatury.
2. Podłącz klawiaturę do komputera (s. 6).
3. Zaprogramuj klawiaturę przy użyciu programu CR SOFT.
  - 3.1. Utwórz nowy projekt typu *System on-line: INTEGRA/ACCO* (s. 13) lub otwórz istniejący projekt.
  - 3.2. Nawiąż połączenie między programem i urządzeniem (s. 15).
  - 3.3. Zaprogramuj ustawienia kart (s. 17).
  - 3.4. Zaprogramuj ustawienia klawiatury (s. 21):
    - wybierz *ACCO-SCR* jako typ interfejsu dodatkowego.
    - ustaw adres klawiatury na potrzeby magistrali SATEL. Klawiatura o adresie 0 będzie pracowała jako terminal A (terminal wejścia). Klawiatura o adresie 1 będzie pracowała jako terminal B (terminal wyjścia).
    - zaprogramuj pozostałe ustawienia.
4. Odłącz klawiaturę od komputera.
5. Doprowadź kable do miejsca, gdzie chcesz zamontować klawiaturę. Użyj kabli prostych nieekranowanych.



*Kabel łączący klawiaturę z modułem kontroli dostępu może mieć do 300 metrów długości.*

6. Zamontuj klawiaturę i ją uruchom (s. 42).
7. Zaprogramuj ustawienia klawiatury z programu ACCO Soft (system ACCO NET) lub ACCO-SOFT-LT (s. 43).

### Podłączenie przy użyciu magistrali RS-485 (OSDP)

Magistrala RS-485 umożliwia podłączenie klawiatury do modułu kontroli dostępu ACCO-KP2 (wymagana wersja oprogramowania: 1.01 lub nowsza).

1. Otwórz obudowę klawiatury.
2. Podłącz klawiaturę do komputera (s. 6).
3. Zaprogramuj klawiaturę przy użyciu programu CR SOFT.
  - 3.1. Utwórz nowy projekt typu *System on-line: INTEGRA/ACCO* (s. 13) lub otwórz istniejący projekt.
  - 3.2. Nawiąż połączenie między programem i urządzeniem (s. 15).
  - 3.3. Zaprogramuj ustawienia protokołu OSDP (s. 16).
  - 3.4. Zaprogramuj ustawienia kart (s. 17).
  - 3.5. Zaprogramuj ustawienia klawiatury (s. 21):
    - wybierz *Nieużywany* jako typ interfejsu dodatkowego.
    - zaprogramuj pozostałe ustawienia.
4. Odłącz klawiaturę od komputera.
5. Doprowadź kable do miejsca, gdzie chcesz zamontować klawiaturę. Dla magistrali RS-485 zaleca się użycie kabla UTP (skrętka nieekranowana). Do pozostałych połączeń użyj kabli prostych nieekranowanych.

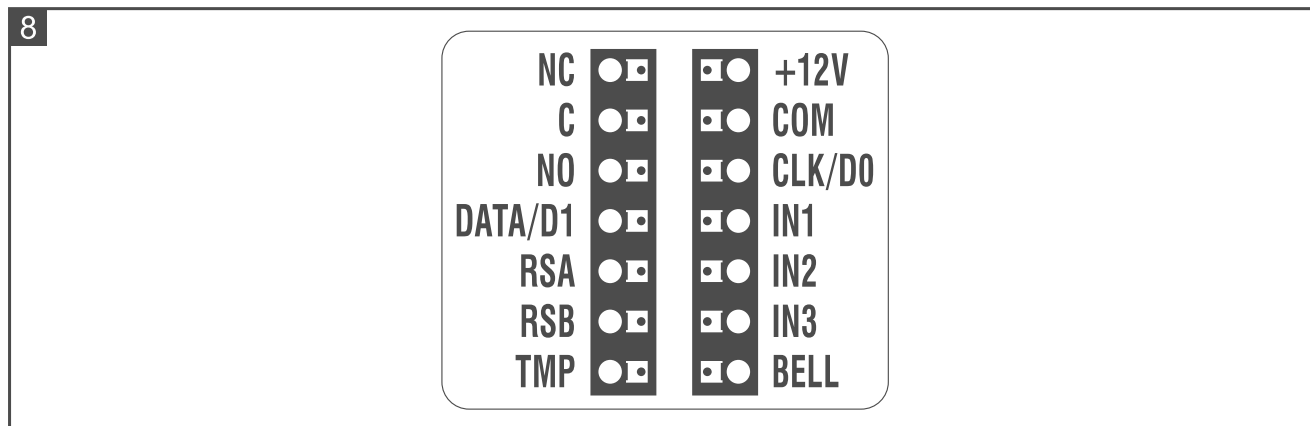


*Magistrala RS-485 może mieć do 1200 metrów długości.*

6. Zamontuj klawiaturę i ją uruchom (s. 42).
7. Zaprogramuj ustawienia klawiatury z programu ACCO Soft (system ACCO NET) lub ACCO-SOFT-LT (s. 43).

**i** Program ACCO Soft w wersji 1.9 (lub nowszej) umożliwia zaprogramowanie wszystkich wymaganych ustawień (system ACCO NET). Jeżeli ma być użyty, możesz pominąć kroki 2-4.

### 6.2.2 Opis zacisków dla klawiatury w systemie ACCO



Zacisk	Opis
NC	<i>nieużywany</i>
C	<i>nieużywany</i>
NO	<i>nieużywany</i>
DATA/D1	dane [interfejs ACCO-SCR]
RSA	zacisk magistrali RS-485 [OSDP]
RSB	zacisk magistrali RS-485 [OSDP]
TMP	<i>nieużywany</i>
+12V	wejście zasilania +12 V DC
COM	masa
CLK/D0	zegar [interfejs ACCO-SCR]
IN1	<i>nieużywany</i>
IN2	<i>nieużywany</i>
IN3	<i>nieużywany</i>
BELL	wyjście typu OC

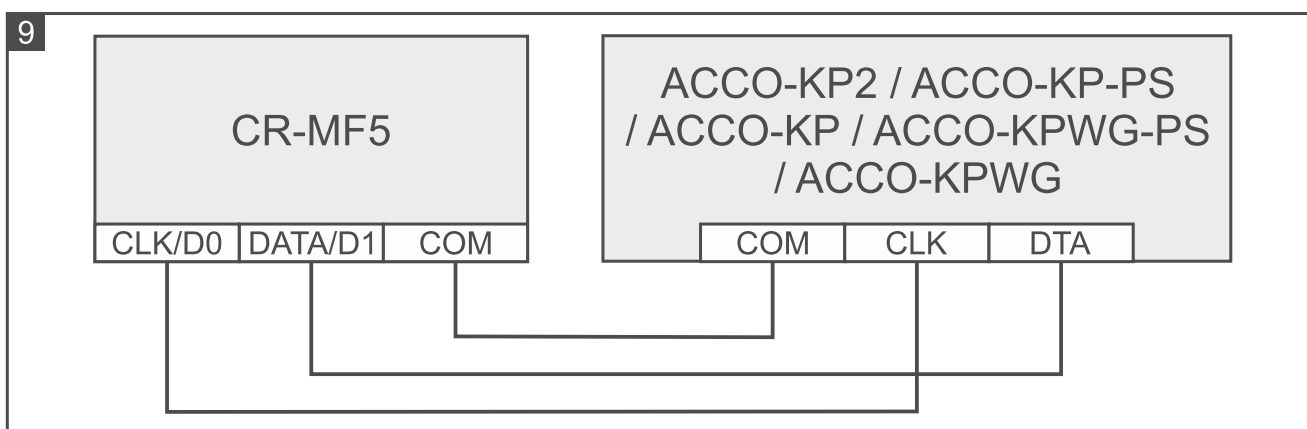
### 6.2.3 Montaż klawiatury w systemie ACCO

1. Przyłóż podstawę obudowy do ściany i zaznacz położenie otworów montażowych.
2. Wywierć w ścianie otwory na kołki montażowe.
3. Przeprowadź przewody przez otwór w podstawie obudowy.

4. Przy użyciu kołków i wkrętów przymocuj podstawę obudowy do ściany. Kołki powinny zostać odpowiednio dobrane do podłoża (inne w przypadku betonu i cegły, a inne w przypadku gipsu, czy drewna itd.).
5. Podłącz klawiaturę do kontrolera (patrz „Podłączenie przy użyciu interfejsu ACCO-SCR” lub „Podłączenie przy użyciu magistrali RS-485 (OSDP)”).
6. Zacisk BELL (wyjście typu OC) możesz podłączyć np. do wejścia kontrolera.
7. Podłącz zasilanie do zacisków +12V i COM. Klawiatura może być zasilana bezpośrednio z kontrolera lub z zasilacza.
8. Zamknij obudowę klawiatury.
9. Włącz zasilanie klawiatury.

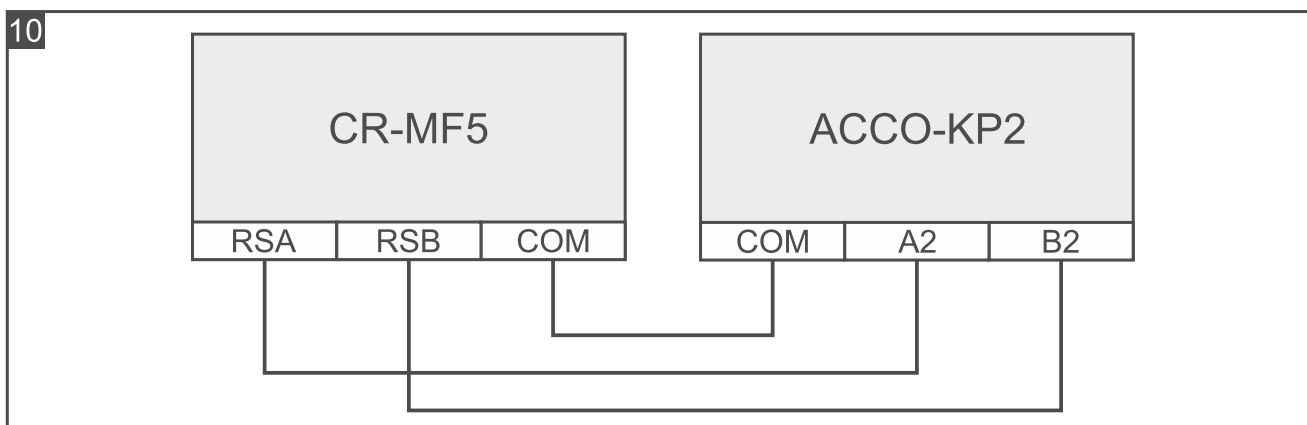
### Podłączenie przy użyciu interfejsu ACCO-SCR

Zaciski COM, DATA/D1 i CLK/D0 klawiatury połącz z zaciskami COM, DAT i CLK kontrolera (rys. 9).



### Podłączenie przy użyciu magistrali RS-485 (OSDP)

Zacisk RSA klawiatury połącz z zaciskiem A2 kontrolera, a zacisk RSB – z zaciskiem B2 kontrolera. Połącz też zaciski COM klawiatury i kontrolera.



### 6.2.4 Programowanie klawiatury w systemie ACCO

Jeżeli klawiatura ma pracować w systemie ACCO NET, zaprogramuj ustawienia klawiatury z programu ACCO Soft (patrz instrukcja do programu). W innym przypadku zaprogramuj ustawienia klawiatury z programu ACCO-SOFT-LT (patrz instrukcja kontrolera ACCO-KP2 lub instrukcja kontrolerów ACCO-KP-PS / ACCO-KP / ACCO-KPWG-PS / ACCO-KPWG).

## 6.3 Użytkowanie klawiatury ACCO-SCR

---

Informacje dotyczące użytkowania klawiatury znajdziesz w instrukcjach kontrolerów i instrukcjach do systemu ACCO NET.

## 7. Klawiatura w systemie innego producenta

---

### 7.1 Instalacja w systemie innego producenta

---

Klawiaturę należy podłączyć do urządzenia, które obsługuje protokół OSDP lub interfejs Wiegand.



**Wszystkie połączenia elektryczne należy wykonywać przy wyłączonym zasilaniu.**

#### 7.1.1 Instalacja w skrócie

1. Otwórz obudowę klawiatury.
2. Podłącz klawiaturę do komputera (s. 6).
3. Zaprogramuj klawiaturę przy użyciu programu CR SOFT.
  - 3.1. Utwórz nowy projekt typu *System on-line: Inny* (s. 13) lub otwórz istniejący projekt.
  - 3.2. Nawiąż połączenie między programem i urządzeniem (s. 15).
  - 3.3. Zaprogramuj ustawienia protokołu OSDP lub Wiegand (s. 16).
  - 3.4. Zaprogramuj ustawienia kart (s. 17).
  - 3.5. Zaprogramuj ustawienia klawiatury (s. 21):
    - wybierz *Nie używany* jako typ interfejsu dodatkowego, jeżeli do podłączenia ma być użyta magistrala RS-485, lub *Wiegand*, jeżeli do podłączenia ma być użyty interfejs Wiegand.
    - zaprogramuj pozostałe ustawienia.
4. Odłącz klawiaturę od komputera.
5. Doprowadź kable do miejsca, gdzie chcesz zamontować klawiaturę. Dla magistrali RS-485 zaleca się użycie kabla UTP (skrętka nieekranowana). Do pozostałych połączeń użyj kabli prostych nieekranowanych.

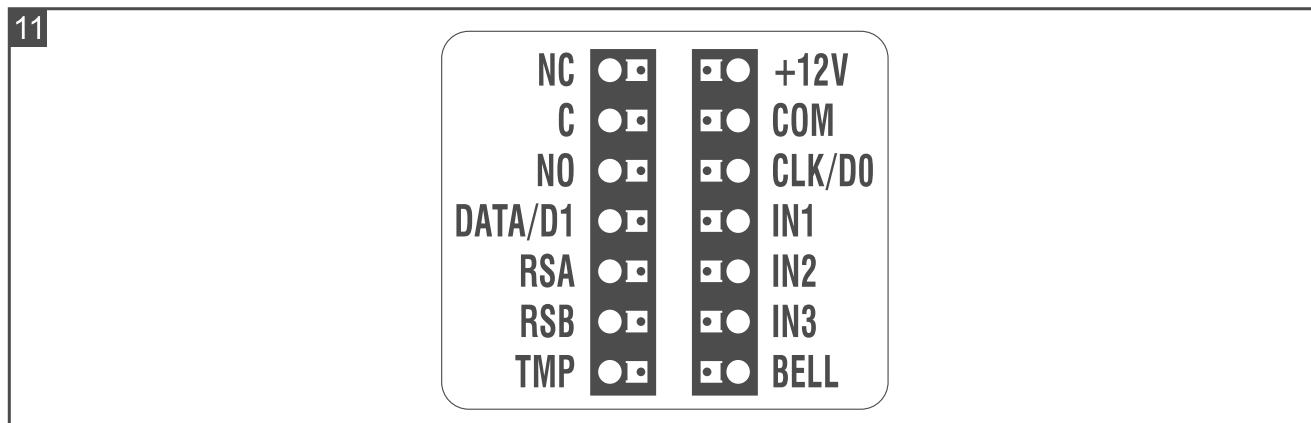


*Magistrala RS-485 może mieć do 1200 metrów długości.*

*W przypadku interfejsu Wiegand, kabel łączący klawiaturę z urządzeniem może mieć do 30 metrów długości.*

6. Zamontuj klawiaturę i ją uruchom (s. 42).

## 7.1.2 Opis zacisków dla klawiatury w systemie innego producenta



Zacisk	Opis
NC	<i>nieużywany</i>
C	<i>nieużywany</i>
NO	<i>nieużywany</i>
DATA/D1	dane (1) [interfejs Wiegand]
RSA	zacisk magistrali RS-485 [OSDP]
RSB	zacisk magistrali RS-485 [OSDP]
TMP	wyjście sabotażowe
+12V	wejście zasilania +12 V DC
COM	masa
CLK/D0	dane (0) [interfejs Wiegand]
IN1	wejście programowalne [interfejs Wiegand]
IN2	wejście programowalne [interfejs Wiegand]
IN3	wejście programowalne [interfejs Wiegand]
BELL	wyjście typu OC

## 7.1.3 Montaż klawiatury w systemie innego producenta

1. Przyłóż podstawę obudowy do ściany i zaznacz położenie otworów montażowych.
2. Wywierć w ścianie otwory na kołki montażowe.
3. Przeprowadź przewody przez otwór w podstawie obudowy.
4. Przy użyciu kołków i wkrętów przymocuj podstawę obudowy do ściany. Kołki powinny zostać odpowiednio dobrane do podłoża (inne w przypadku betonu i cegły, a inne w przypadku gipsu, czy drewna itd.).
5. Podłącz klawiaturę zgodnie z wymaganiami systemu, w którym ma pracować.
6. Podłącz zasilanie do zacisków +12V i COM.
7. Zamknij obudowę klawiatury.
8. Włącz zasilanie klawiatury.

## 8. Autonomiczny moduł kontroli przejścia

### 8.1 Właściwości

- Obsługa do 128 kodów.
- Obsługa do 128 kart zbliżeniowych.
- Funkcje uruchamiane przy użyciu kodu / karty zbliżeniowej:
  - otwarcie przejścia,
  - zablokowanie / odblokowanie przejścia,
  - zmiana kodu przez użytkownika.
- Możliwość określenia liczby użycia kodu/karty.
- Możliwość użycia klawisza funkcyjnego do sterowania np. dzwonkiem.

### 8.2 Instalacja autonomicznego modułu kontroli przejścia



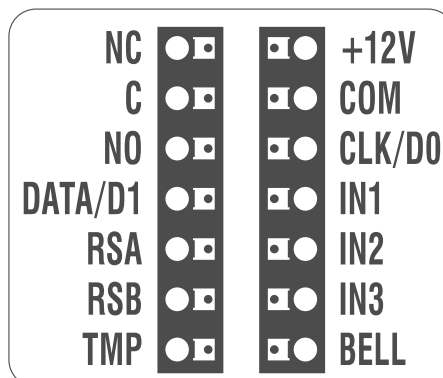
**Wszystkie połączenia elektryczne należy wykonywać przy wyłączonym zasilaniu.**

#### 8.2.1 Instalacja w skrócie

1. Otwórz obudowę klawiatury.
2. Podłącz klawiaturę do komputera (s. 6).
3. Zaprogramuj klawiaturę przy użyciu programu CR SOFT.
  - 3.1. Utwórz nowy projekt typu *System autonomiczny* (s. 13) lub otwórz istniejący projekt.
  - 3.2. Nawiąż połączenie między programem i urządzeniem (s. 15).
  - 3.3. Zaprogramuj ustawienia kart (s. 17).
  - 3.4. Zaprogramuj ustawienia klawiatury (s. 21).
  - 3.5. Dodaj użytkowników (s. 25).
4. Odłącz klawiaturę od komputera.
5. Doprowadź kable do miejsca, gdzie chcesz zamontować klawiaturę. Użyj kabli prostych nieekranowanych.
6. Zamontuj klawiaturę i ją uruchom (s. 42).

#### 8.2.2 Opis zacisków dla autonomicznego modułu kontroli przejścia

12





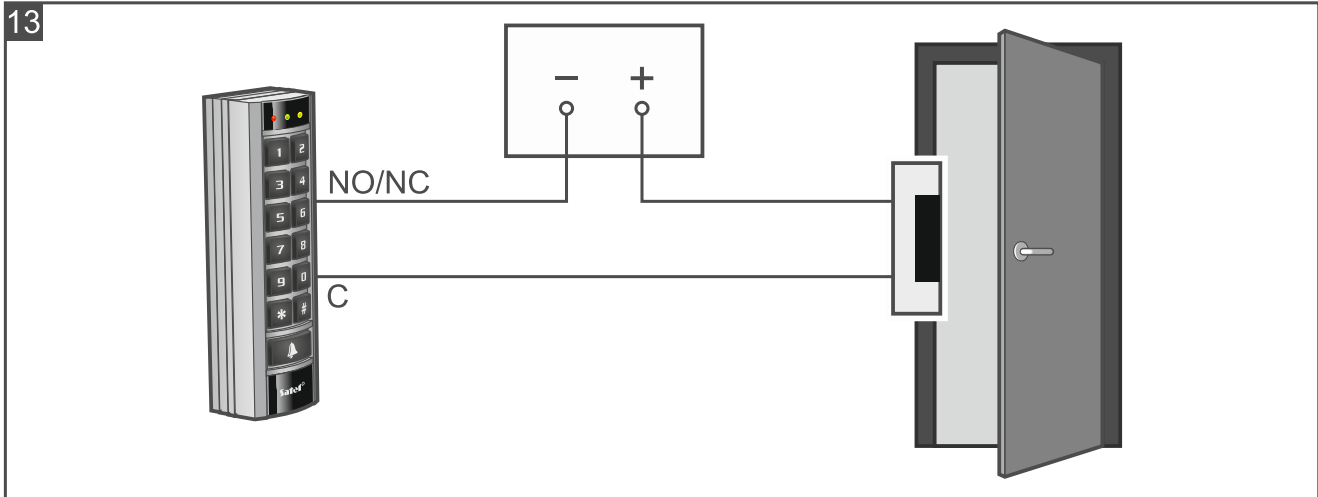
Zacisk	Opis
NC	styk normalnie zamknięty wyjścia przekaźnikowego
C	styk wspólny wyjścia przekaźnikowego
NO	styk normalnie otwarty wyjścia przekaźnikowego
DATA/D1	<i>nieużywany</i>
RSA	zacisk magistrali RS-485 [OSDP]
RSB	zacisk magistrali RS-485 [OSDP]
TMP	wyjście sabotażowe
+12V	wejście zasilania +12 V DC
COM	masa
CLK/D0	<i>nieużywany</i>
IN1	wejście nadzorujące stan drzwi
IN2	wejście na przycisk otwarcia
IN3	<i>nieużywany</i>
BELL	wyjście typu OC

### 8.2.3 Montaż autonomicznego modułu kontroli przejścia

1. Przyłóż podstawę obudowy do ściany i zaznacz położenie otworów montażowych.
2. Wywierć w ścianie otwory na kołki montażowe.
3. Przeprowadź przewody przez otwór w podstawie obudowy.
4. Przy użyciu kołków i wkrętów przymocuj podstawę obudowy do ściany. Kołki powinny zostać odpowiednio dobrane do podłoża (inne w przypadku betonu i cegły, a inne w przypadku gipsu, czy drewna itd.).
5. Podłącz elektrozaczep, zworę magnetyczną lub inne urządzenie wykonawcze do wyjścia przekaźnikowego w sposób pokazany na rysunku 10. W zależności od typu urządzenia, użyj następujących zacisków:
  - NC: NC i C,
  - NO: NO i C.



*Nie zaleca się zasilania urządzenia wykonawczego z tego samego źródła, z którego zasilana jest klawiatura.*



6. Jeżeli klawiatura ma nadzorować stan drzwi, podłącz czujkę nadzorującą stan drzwi do zacisków IN1 i COM. Jeżeli klawiatura nie ma nadzorować stanu drzwi, zaprogramuj wejście IN1 jako *Nie używane* (program CR SOFT).
7. Jeżeli ma być używany przycisk otwarcia, podłącz go do zacisków IN2 i COM. Jeżeli przycisk otwarcia nie ma być używany, zaprogramuj wejście IN2 jako *Nie używane* (program CR SOFT).
8. Jeżeli wyjście BELL ma sterować np. dzwonkiem, podłącz do wyjścia przekaźnik, który będzie używany do sterowania.
9. Podłącz zasilanie do zacisków +12V i COM.
10. Zamknij obudowę klawiatury.
11. Włącz zasilanie klawiatury.

### 8.3 Użytkowanie autonomicznego modułu kontroli przejścia

Większość funkcji jest dostępna po użyciu przez użytkownika kodu lub karty zbliżeniowej. Zarządzanie użytkownikami, dodawanie im kodów i kart zbliżeniowych umożliwia program CR SOFT (patrz „Zarządzanie użytkownikami” s. 25).

Klawiatura rozróżnia zbliżenie i przytrzymanie karty (kartę należy zbliżyć do klawiatury i przytrzymać przez 3 sekundy).

#### 8.3.1 Alarmy

W następujących przypadkach klawiatura sygnalizuje alarm:

- siłowe otwarcie drzwi (jeżeli kontrolowany jest stan drzwi – patrz „Ustawienia klawiatury” s. 22),
- 3 próby uzyskania dostępu przy użyciu nieznanego kodu / karty,
- sabotaż modułu (jeżeli włączona jest opcja *Sabotaż* – patrz „Ustawienia klawiatury” s. 22).

Po wywołaniu alarmu włączona zostanie czerwona dioda LED i emitowany będzie ciągły dźwięk. Sygnalizacja alarmu trwa 10 sekund. Potem sygnalizowana jest pamięć alarmu (miganie czerwonej diody LED). Użycie kodu / karty przez dowolnego użytkownika skasuje alarm / pamięć alarmu.

### 8.3.2 Wskaźniki LED

Kolor	Opis
czerwony	<b>świeci</b> – alarm <b>miga</b> – pamięć alarmu
zielony	<b>świeci</b> – przejście odblokowane (trwale otwarte) <b>miga</b> – przejście otwarte (użytkownik uzyskał dostęp)
żółty	<b>świeci</b> – przejście zablokowane (trwale zamknięte)

### 8.3.3 Sygnalizacja dźwiękowa



*Instalator może wyłączyć sygnalizację dźwiękową.*

**1 krótki dźwięk** – otwarcie przejścia (uzyskanie dostępu).

**2 krótkie dźwięki** – zablokowanie przejścia / odblokowanie przejścia / przywrócenie przejścia do normalnego trybu pracy.

**2 długie dźwięki** – odmowa dostępu (karta lub kod nieznane / przejście zablokowane) / odmowa wykonania funkcji.

**Ciągły dźwięk trwający 10 sekund** – alarm.

### 8.3.4 Dostępne funkcje

#### Otwarcie przejścia

Przejście zostanie otwarte, gdy uzyskasz dostęp. Po otwarciu przejścia możesz otworzyć drzwi. Dowiedz się od instalatora, ile będziesz miał czasu na otwarcie drzwi od uzyskania dostępu i po jakim czasie drzwi powinny zostać zamknięte.

1. Wprowadź kod i naciśnij **#** lub zbliż kartę do klawiatury.
2. Gdy zielona dioda zacznie migać, otwórz drzwi.

#### Zablokowanie przejścia



*Przejście można zablokować, jeżeli kontrolowany jest stan drzwi.*

1. Upewnij się, że przejście pracuje w trybie normalnym i drzwi są zamknięte.
2. Wprowadź kod i naciśnij **\*** lub zbliż kartę do klawiatury i przytrzymaj. Gdy przejście zostanie zablokowane, włączona zostanie żółta dioda.

#### Odblokowanie przejścia



*Przejście można odblokować, jeżeli kontrolowany jest stan drzwi.*

1. Wprowadź kod i naciśnij **#** lub zbliż kartę do klawiatury.
2. Gdy zielona dioda zacznie migać, otwórz drzwi.
3. Wprowadź kod i naciśnij **\*** lub zbliż kartę do klawiatury i przytrzymaj. Gdy przejście zostanie odblokowane, włączona zostanie zielona dioda.

#### Przywrócenie przejścia do normalnego trybu pracy


Jeżeli włączona jest żółta (przejście zablokowane) lub zielona (przejście odblokowane) dioda, wprowadź kod i naciśnij **\*** lub zbliż kartę do klawiatury i przytrzymaj. Przejście powróci do normalnego trybu pracy. Dioda LED zostanie wyłączona.

## Zmiana kodu

1. Naciśnij **1** **\***. Diody czerwona i zielona zaczną migać jednocześnie.
2. Wprowadź kod i naciśnij **#**.
3. Wprowadź nowy kod i naciśnij **#**.

## 9. Aktualizacja oprogramowania

---

1. Pobierz ze strony [support.satel.pl](http://support.satel.pl) program służący do aktualizacji oprogramowania urządzenia.
2. Uruchom pobrany program.
3. Kliknij .
4. W oknie, które zostanie wyświetlone, wskaż port COM, za pośrednictwem którego odbywa się komunikacja z urządzeniem, a następnie kliknij „OK”.
5. Gdy wyświetlone zostanie okno z listą urządzeń, które wykrył program, zaznacz urządzenie / urządzenia, których oprogramowanie chcesz zaktualizować, a następnie kliknij „OK”.
6. Oprogramowanie urządzenia / urządzeń zostanie zaktualizowane.

## 10. Dane techniczne

---

Napięcie zasilania .....	12 V DC $\pm$ 15%
Pobór prądu w stanie gotowości .....	65 mA
Maksymalny pobór prądu .....	115 mA
Częstotliwość pracy czytnika .....	13,553...13,567 MHz
Zasięg odczytu karty szyfrowanej MC-DF3-2.....	do 55 mm
Wyjście przekaźnikowe (obciążenie rezystancyjne).....	1 A / 30 V DC
Wyjście BELL, typu OC.....	30 mA / 12 V DC
Zakres temperatur pracy .....	-25°C...+55°C
Maksymalna wilgotność .....	93 $\pm$ 3%
Wymiary .....	47 x 158 x 30 mm
Masa .....	129 g