

# Wyłączniki awaryjne



# Wyłączniki awaryjne

## Ręczny ostrzegacz pożarowy OP1



### Budowa symbolu zamówieniowego

OP1-□ - □ - □ - □ - □

<p>W01 wersja nadtynkowa W02 wersja podtynkowa</p>	<p>Rodzaj przycisku A przycisk zwalniany samoczynnie po zbitiu szybki B po zbitiu szybki przycisk należy wcisnąć ręcznie</p>	<p>Łączniki 10, 20, 30 01, 02, 03 11, 12 21</p>	<p>Sygnalizacja - bez sygnalizacji 24VDC z sygnalizacją LED 24V DC 230VAC z sygnalizacją LED 230V AC</p>	<p>Młoteczek - bez młoteczka M z młoteczkiem</p>
--	--	---	--	--

Przykłady oznaczeń

#### OP1-W01-A-11

wersja nadtynkowa z 1 łącznikiem zwiernym i 1 rozwiernym. Po zbitiu szybki przycisk zostaje zwolniony samoczynnie (typ A wg PN-EN 54-11)

#### OP1-W02-B-10-230VAC-M

wersja podtynkowa z 1 łącznikiem zwiernym. Po zbitiu szybki należy wcisnąć przycisk (typ B wg PN-EN 54-11). Lampka sygnalizacyjna LED na prąd zmienny 230 V. Zestaw z młoteczkiem.

### Opis produktu

Ręczny ostrzegacz pożarowy OP1 przeznaczony jest do stosowania w pomieszczeniach przemysłowych użytku publicznego. Wykonywany jest w dwóch wersjach: podtynkowej i nadtynkowej. Każda z wersji oferowana jest w dwóch typach: A i B. OP1 typ A w sytuacji alarmowej wymaga tylko zbitia szybki co powoduje zwolnienie przycisku. W OP1 typ B po zbitiu szybki należy wcisnąć przycisk z samoczynnym powrotem. W każdej obudowie mogą być zainstalowane trzy łączniki SP22-10 (zwierny) lub SP22-01 (rozwierny). Dodatkowo w każdym wykonaniu może być zamontowana dioda, którą można podłączyć do łącznika lub bezpośrednio do instalacji alarmowej danego obiektu.

Uruchomienie i wysłanie sygnału następuje przez zbitie szybki (typ A) lub po zbitiu szybki i wciśnięciu przycisku z samoczynnym powrotem (typ B). Kasowanie stanu alarmowego następuje przez wymianę elementu kruchego (szybki - symbol zamówienia PPOŻ-5701).

Wyrób jest zgodny z normą PN-EN 54-11.

Świadectwo dopuszczenia Nr 0654/2009.

Certyfikat zgodności EC Nr 1438/CPD/0130.

### Dane techniczne

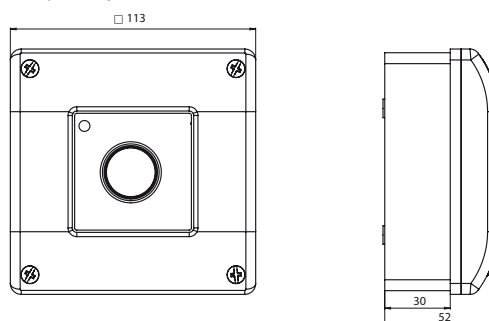
Napięcie znamionowe izolacji $U_i$	500 V
Prąd znamionowy ciągły $I_u=I_{th}$	10 A
Prąd znamionowy łączeniowy	2,5 A (230 V)
$I_e$ w kat.AC-15	1,6 A (400/500 V)
Prąd znamionowy łączeniowy	4 A (24 V)
$I_e$ w kat.DC-13	1 A (110 V) 0,25 A (220 V)
Stopień ochrony	IP65
Przekrój przewodów przyłączeniowych	2x 1...2,5 mm <sup>2</sup> (jednodrutowych) 2x 0,75...1,5 mm <sup>2</sup> (linek)

### Akcesoria

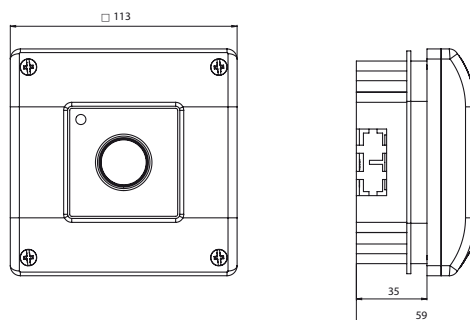
Młoteczek z uchwytem PPOŻ-1200-P01	Str. 111
Szybka PPOŻ-5701	Str. 111

### Wymiary

wersja nadtynkowa



wersja podtynkowa

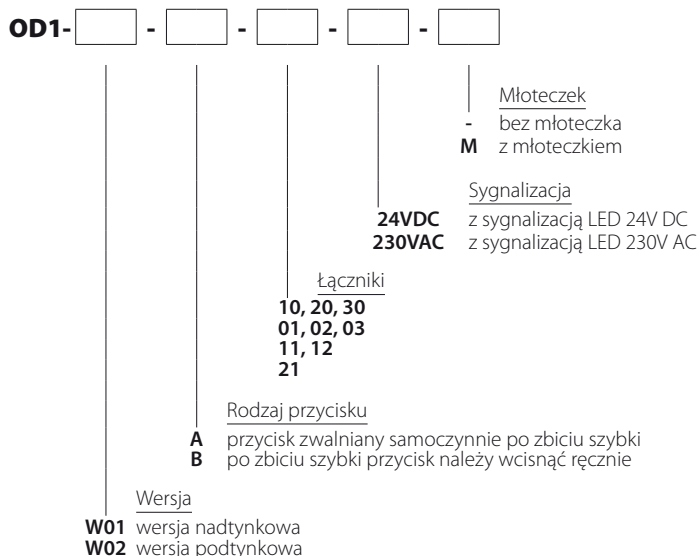


# Wyłączniki awaryjne

## Ręczny przycisk oddymiania OD1



### Budowa symbolu zamówieniowego



Przykłady oznaczeń:

**OD1-W01-A-02-24VDC**

Wersja nadtyrkowa z 2 łącznikami rozwiernymi. Po zbitcu szybki, przycisk zostaje zwolniony samoczynnie typ A. Lampka sygnalizacyjna LED na prąd stały 24 V.

**OD1-W02-B-10-230VAC-M**

Wersja podtyrkowa z 1 łącznikiem zwiernym. Po zbitcu szybki, należy wcisnąć przycisk typ B. Lampka sygnalizacyjna LED na prąd zmienny 230 V. Zestaw z młoteczkiem.

### Opis produktu

Ręczny przycisk oddymiania OD1 przeznaczony jest do pomieszczeń przemysłowych oraz użytku publicznego oraz wszędzie tam gdzie wymagane jest awaryjne sterowanie systemem oddymiania (Typ II).

OD1 oferowany jest w dwóch wykonaniach, typ A i typ B. Typ A w sytuacji alarmowej wymaga tylko zbitcu szybki co spowoduje zwolnienie przycisku. Dla typu B po zbitcu szybki należy wcisnąć przycisk z samoczynnym powrotem. OD1 ze względu na sposób mocowania występuje w obudowie nadtyrkowej i podtyrkowej. W każdej obudowie mogą być zainstalowane maksymalnie trzy łączniki SP22-10 (zwierny) lub SP22-01 (rozwierny).

Uruchomienie i wysłanie sygnału następuje przez zbitcie szybki (typ A) lub po zbitcu szybki i wcisnięciu przycisku z samoczynnym powrotem (typ B). Kasowanie stanu alarmowego następuje przez wymianę elementu kruchego (szybki - symbol zamówienia PPOŻ-5701).

Wyrób jest zgodny z Aprobata Techniczną CNBOP AT-0402-0268/2009.

Świadectwo dopuszczenia CNBOP Nr 0707/2010.

Certyfikat zgodności CNBOP Nr 2705/2009.

### Dane techniczne

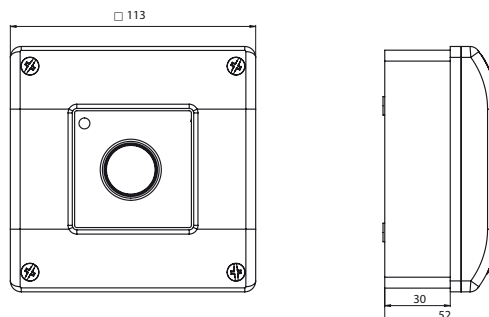
Napięcie znamionowe izolacji $U_i$	500 V
Prąd znamionowy ciągły $I_u=I_{th}$	10 A
Prąd znamionowy łączeniowy $I_e$ w kat.AC-15	2,5 A (230 V) 1,6 A (400/500 V)
Prąd znamionowy łączeniowy $I_e$ w kat.DC-13	4 A (24 V) 1 A (110 V) 0,25 A (220 V)
Stopień ochrony	IP65
Przekrój przewodów przyłączeniowych	2x 1...2,5 mm <sup>2</sup> (jednodrutowych) 2x 1...2,5 mm <sup>2</sup> (wielodrutowych)

### Akcesoria

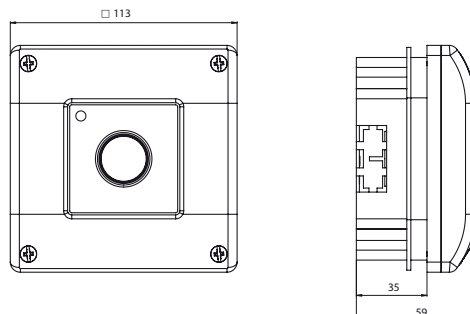
Młoteczek z uchwytem PPOŻ-1200-P01	Str. 111
Szybka PPOŻ-5701	Str. 111

### Wymiary

wersja nadtyrkowa



wersja podtyrkowa

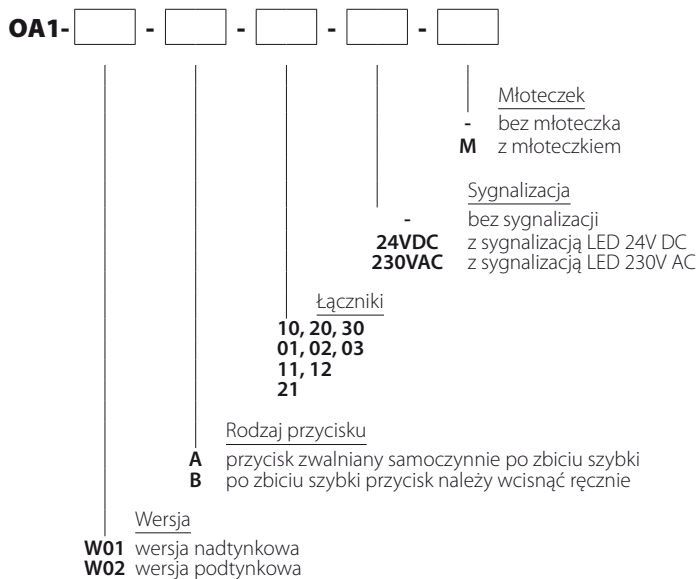


# Wyłączniki awaryjne

## Ręczny przycisk awaryjny OA1



### Budowa symbolu zamówieniowego



Przykłady oznaczeń:

#### OA1-W01-A-02-24VDC

Wersja nadtynkowa z 2 łącznikami rozwiernymi. Po zbitcu szybki, przycisk zostaje zwolniony samoczynnie typ A. Lampka sygnalizacyjna LED na prąd stały 24 V.

#### OA1-W02-B-10-230VAC-M

Wersja podtynkowa z 1 łącznikiem zwiernym. Po zbitcu szybki, należy wcisnąć przycisk typ B. Lampka sygnalizacyjna LED na prąd zmienny 230 V. Zestaw z młoteczkiem.

### Opis produktu

Ręczny przycisk OA1 przeznaczony jest do stosowania w miejscach gdzie wymagane jest awaryjne sterowanie ręczne.

Przykładowym zastosowaniem mogą być przejścia ewakuacyjne, które w sytuacji zagrożenia muszą zostać awaryjnie otwarte przez zbitcie szybki. OA1 może być również użyty w obszarach gdzie w przypadku niebezpieczeństwa wymagane jest odłączenie zasilania przez trwałe uszkodzenie elementu kruchego.

OA1 oferowany jest w dwóch wykonaniach, typ A i typ B. Typ A w sytuacji alarmowej wymaga tylko zbitcia szybki co spowoduje zwolnienie przycisku. Dla typu B po zbitcu szybki należy wcisnąć przycisk z samoczynnym powrotem. OA1 ze względu na sposób mocowania występuje w obudowie nadtynkowej i podtynkowej. W każdej obudowie mogą być zainstalowane maksymalnie trzy łączniki SP22-10 (zwierny) lub SP22-01 (rozwierny).

Uruchomienie i wysłanie sygnału następuje przez zbitcie szybki (typ A) lub po zbitcu szybki i wciśnięciu przycisku z samoczynnym powrotem (typ B). Kasowanie stanu alarmowego następuje przez wymianę elementu kruchego (szybki - symbol zamówienia PPOŻ-5701).

Etykiety z napisem Awaryjne Otwieranie Drzwi i Wyłącznik Awaryjny są dołączone luzem do wyrobu.

### Dane techniczne

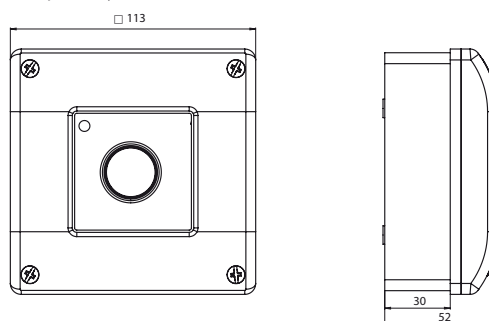
Napięcie znamionowe izolacji $U_i$	500 V
Prąd znamionowy ciągły $I_n=I_{th}$	10 A
Prąd znamionowy łączeniowy $I_e$ w kat.AC-15	2,5 A (230 V) 1,6 A (400/500 V)
Prąd znamionowy łączeniowy $I_e$ w kat.DC-13	4 A (24 V) 1 A (110 V) 0,25 A (220 V)
Stopień ochrony	IP65
Przekrój przewodów przyłączeniowych	2x 1...2,5 mm <sup>2</sup> (jednodrutowych) 2x 1...2,5 mm <sup>2</sup> (wielodrutowych)

### Akcesoria

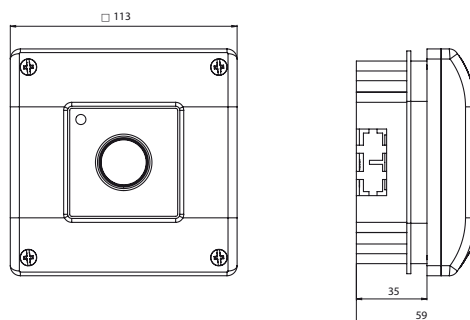
Młoteczek z uchwytem PPOŻ-1200-P01	Str. 111
Szybka PPOŻ-5701	Str. 111

### Wymiary

wersja nadtynkowa



wersja podtynkowa



# Wyposażenie dodatkowe wyłączników awaryjnych

Młoteczek z uchwytem PPOŻ-1200-P01

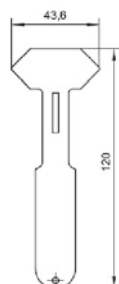


Zdjęcie zawiera przykładowe umieszczenie młoteczka na ostrzegaczu pożarowym OP1

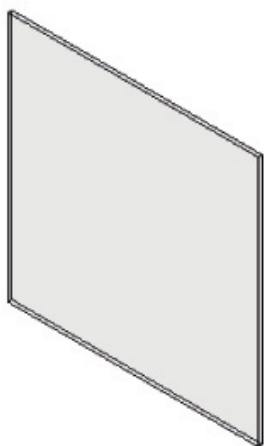
## Budowa symbolu zamówieniowego

**PPOŻ-1200\P01**

## Wymiary



Szybka PPOŻ-5701



## Budowa symbolu zamówieniowego

**PPOŻ-5701**