



SKRÓCONA INSTRUKCJA OBSŁUGI
Stacja bramowa A2000-G

Skrócona instrukcja obsługi

Ta skrócona instrukcja obsługi jest przeznaczona dla użytkowników stacji bramowej z serii A2000.

Jednostka główna jest ważnym elementem modułu stacji bramowej. Może pracować zarówno samodzielnie, jak i razem z innymi modułami funkcyjnymi.

Zawiera instrukcje dotyczące korzystania z produktu. Oprogramowanie zawarte w Produkcie podlega umowie licencyjnej obejmującej ten Produkt.

Informacje o Instrukcji

Niniejsza instrukcja podlega krajowej i międzynarodowej ochronie praw autorskich. Niniejszej instrukcji nie można powielać, zmieniać, tłumaczyć ani rozpowszechniać, częściowo lub w całości, w jakikolwiek sposób, bez uprzedniej pisemnej zgody firmy.

Zastrzeżenia prawne

Opisywany produkt wraz z jego sprzętem, oprogramowaniem i oprogramowaniem sprzętowym jest kompletny.

Nie udzielamy gwarancji w odniesieniu do wartości handlowej urządzenia, jego zadowalającej jakości, przydatności do określonego celu i nienaruszenia praw osób trzecich.

Firma WENA, jej dyrektorzy, kierownicy, pracownicy lub dystrybutorzy nie ponoszą odpowiedzialności za szkody, w tym między innymi za szkody z powodu utraty zysków biznesowych, przerw w działaniu sprzętu lub utraty danych czy dokumentacji związanych z używaniem tego produktu, nawet jeśli nasza firma została powiadomiona o możliwości wystąpienia takich szkód.

W przypadku produktu z dostępem do internetu korzystanie z produktu odbywa się całkowicie na własne ryzyko. Nasza firma nie ponosi odpowiedzialności za nieprawidłowe działanie, naruszenie prywatności lub inne szkody wynikające z cyberataków, ataków hakerów, wirusów lub innych zagrożeń bezpieczeństwa internetowego; jednak w razie potrzeby zapewniamy niezbędne wsparcie techniczne. Nasza firma nie ponosi odpowiedzialności za użycie tego produktu do celów niezgodnych z prawem. W przypadku jakichkolwiek konfliktów między niniejszą instrukcją a obowiązującym prawem, pierwszeństwo ma to ostatnie.

Wsparcie techniczne

W razie jakichkolwiek pytań prosimy o kontakt z działem serwisu firmy Vidos.

Dane kontaktowe znajdują się na stronie Vidos.pl w zakładce „kontakt „

Informacje dotyczące przepisów

Informacje dla użytkownika dotyczące przepisów FCC

Należy zwrócić uwagę, że zmiany lub modyfikacje, które nie zostały wyraźnie zatwierdzone przez stronę odpowiedzialną za zgodność, mogą unieważnić prawo użytkownika do korzystania z urządzenia.

Zgodność z przepisami FCC: To urządzenie zostało przetestowane i uznane za zgodne z ograniczeniami dla urządzeń cyfrowych klasy B, zgodnie z częścią 15 przepisów FCC. Ograniczenia te mają na celu zapewnienie odpowiedniej ochrony przed szkodliwymi zakłóceniami w instalacjach domowych. To urządzenie generuje, wykorzystuje i może emitować energię o częstotliwości radiowej, a jeśli nie zostanie zainstalowane i nie będzie używane zgodnie z instrukcjami, może powodować szkodliwe zakłócenia w komunikacji radiowej. Jednak nie ma gwarancji, że zakłócenia nie wystąpią w konkretnej instalacji. Jeśli to urządzenie powoduje szkodliwe zakłócenia w odbiorze radiowym lub telewizyjnym, co stwierdzono przez wyłączenie i włączenie urządzenia, zaleca się, aby użytkownik spróbował usunąć zakłócenia jednym lub kilkoma z poniższych środków:

- Zmień orientację lub położenie anteny odbiorczej.
- Zwiększ odległość między urządzeniem a odbiornikiem.
- Podłącz urządzenie do gniazdka w innym obwodzie niż ten, do którego podłączony jest odbiornik.
- Skontaktuj się ze sprzedawcą lub doświadczonym technikiem radiowo-telewizyjnym w celu uzyskania pomocy.

Warunki FCC

To urządzenie jest zgodne z częścią 15 przepisów FCC. Działanie podlega następującym dwóm warunkom:

1. To urządzenie nie może powodować szkodliwych zakłóceń.
2. To urządzenie musi akceptować wszelkie odbierane zakłócenia, w tym zakłócenia, które mogą powodować niepożądane działanie.

Deklaracja zgodności UE



Niniejszy produkt oraz - w stosownych przypadkach - dostarczone akcesoria są również oznaczone "CE" i zgodne z obowiązującymi zharmonizowanymi normami europejskimi wymienionymi w dyrektywie EMC 2014/30/EU, dyrektywie LVD 2014/35/EU, dyrektywie RoHS 2011/65/EU.



2012/19/EU (dyrektywa WEEE): Produkty oznaczone tym symbolem nie mogą być utylizowane jako nieposortowane odpady komunalne w Unii Europejskiej. Aby zapewnić odpowiedni recykling, należy zwrócić ten produkt do lokalnego dostawcy po zakupie równoważnego nowego sprzętu lub zutylizować go w wyznaczonych punktach zbiórki. Aby uzyskać więcej informacji, zobacz: www.recyclethis.info



2006/66/EC (dyrektywa dotycząca baterii): Ten produkt zawiera baterię, której nie można wyrzucać razem z niesortowanymi odpadami komunalnymi w Unii Europejskiej. Zapoznaj się z dokumentacją produktu, aby uzyskać szczegółowe informacje o baterii. Bateria oznaczona jest tym symbolem, który może zawierać napis oznaczający kadm (Cd), ołów (Pb) lub rtęć (Hg). Aby zapewnić prawidłowy recykling, zwróć baterię dostawcy lub wyznaczonemu punktowi zbiórki. Aby uzyskać więcej informacji, zobacz:

www.recyclethis.info



Instrukcje bezpieczeństwa

Niniejsze instrukcje mają na celu zapewnienie, że użytkownik korzysta z produktu poprawnie, aby uniknąć niebezpieczeństwa utraty zdrowia lub mienia.

Środki ostrożności są podzielone na **Niebezpieczeństwa** i **Ostrzeżenia**:

Niebezpieczeństwo: Zlekceważenie któregoś z ostrzeżeń może spowodować poważne obrażenia lub śmierć.

Ostrzeżenie: Zlekceważenie którejkolwiek z przestrog może spowodować obrażenia lub uszkodzenie sprzętu.

	
<p>Niebezpieczeństwa Przestrzegaj tych ostrzeżeń, aby zapobiec poważnym obrażeniom lub śmierci.</p>	<p>Ostrzeżenie Przestrzegaj tych środków ostrożności, aby uniknąć potencjalnych obrażeń lub szkód materialnych .</p>



Niebezpieczeństwa

- Temperatura pracy urządzenia wynosi od -40° C do 60° C.
- Wszystkie operacje elektroniczne powinny być ściśle zgodne z przepisami bezpieczeństwa elektrycznego, przepisami przeciwpożarowymi i innymi powiązаныmi przepisami w danym regionie.
- Należy używać zasilacza dostarczonego przez renomowaną firmę. Pobór energii nie może być mniejszy niż wymagana wartość.
- Nie podłączaj kilku urządzeń do jednego zasilacza, ponieważ jego przeciążenie może spowodować przegrzanie lub pożar.
- Upewnij się, że zasilanie zostało odłączone przed podłączeniem, zainstalowaniem lub demontażem urządzenia.
- Jeśli produkt jest instalowany na ścianie lub suficie, urządzenie musi być stabilnie zamocowane.
- Jeśli z urządzenia wydobywa się dym, nieprzyjemny zapach lub hałas, natychmiast wyłącz zasilanie i odłącz kabel zasilający, a następnie skontaktuj się z centrum serwisowym.
- Jeśli produkt nie działa prawidłowo, skontaktuj się ze sprzedawcą lub najbliższym centrum serwisowym. Nigdy nie próbuj samodzielnie rozmontowywać urządzenia. (Nie ponosimy odpowiedzialności za problemy spowodowane przez nieautoryzowane naprawy lub konserwacje.)
- Zasilacz musi być zgodny z LPS. Zalecane modele adapterów i producentów przedstawiono poniżej. Użyj dołączonego adaptera i nie zmieniaj losowo adaptera.

Model	Producent	Standard
ADS-24S-12 1224GPCN	Shenzhen Honor Electronic Co., Ltd.	GB
KPL-060F-VI	Channel Well Technology Co., Ltd.	GB



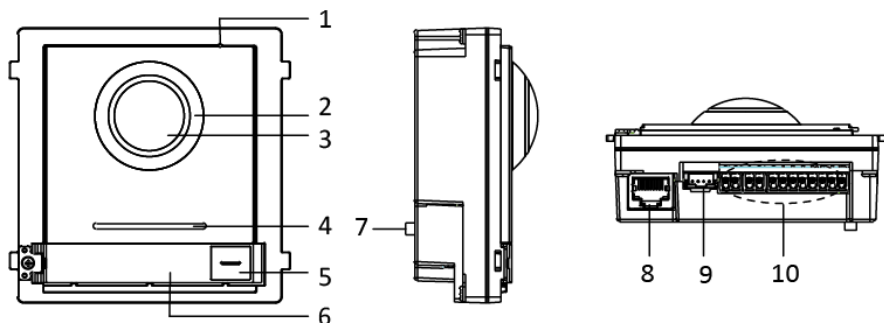
Ostrzeżenia

- Nie upuszczaj urządzenia ani nie poddawaj go wstrząsom i nie wystawiaj go na działanie wysokiego promieniowania elektromagnetycznego. Unikaj instalacji urządzenia na powierzchniach drgań lub w miejscach narażonych na wstrząsy (może to spowodować uszkodzenie sprzętu).
- Nie umieszczaj urządzenia w bardzo gorącym miejscu (sprawdź specyfikacje urządzenia w celu potwierdzenia właściwej temperatury pracy), w miejscach zimnych, zakurzonych lub wilgotnych i nie wystawiaj go na działanie wysokiego promieniowania elektromagnetycznego.
- Nie kieruj urządzenia na słońce ani na bardzo jasne miejsca. W innym przypadku może wystąpić niechciane halo lub rozmazanie (co nie jest wadą), a także obniżenie wytrzymałości czujnika w tym samym czasie.
- Używaj miękkiej i suchej ściereczki do czyszczenia powierzchni wewnętrznych i zewnętrznych pokrywy urządzenia, nie używaj alkalicznych detergentów.
- Zachowaj wszystkie opakowania po rozpakowaniu do wykorzystania w przyszłości. Transport bez oryginalnego opakowania może spowodować uszkodzenie urządzenia i prowadzić do dodatkowych kosztów.
- Nieprawidłowe użytkowanie lub wymiana baterii może grozić wybuchem. Wymieniaj tylko na te same lub równoważne elementy. Zużyte baterie należy usuwać zgodnie z instrukcjami dostarczonymi przez producenta baterii.
- Gwarancja nie dotyczy wad produktu i usterek powstałych w wyniku niewłaściwego montażu (w sprzeczności z niniejszym dokumentem).
- Gdy nie zostaną spełnione odpowiednie warunki montażu, woda może dostać się do wnętrza urządzenia i zniszczyć elektronikę.

Spis treści

Zastrzeżenia prawne i informacje	1
Zgodność z przepisami	Błąd! Nie zdefiniowano zakładki.
Bezpieczeństwo.....	3
1 WYGLĄD.....	7
2 ZACISKI I OKABLOWANIE.....	8
2.1 Opis zacisków.....	Błąd! Nie zdefiniowano zakładki.
2.2 Opis okablowania	9
2.2.1 Okablowanie elektrozaczeplu i zwory	Błąd! Nie zdefiniowano zakładki.
2.2.2 Okablowanie czujnika kontaktronowego.....	10
2.2.3 Okablowanie przycisku wyjścia	10
3 INSTALACJA	11
3.1 Konfiguracja adresu modułu dodatkowego	11
3.2 Instalacja	12
3.2.1 Montaż natynkowy	12
3.2.2 Montaż podtynkowy	18
3.3 Instalacja więcej niż 3 modułów	24
3.3.1 Montaż natynkowy z dwoma puszkami.....	24
3.3.2 Montaż podwójnej puszk podtnkowej	32

1 Wygląd



Rysunek 1-1 Wygląd modułu bazowego

Tabela 1-1 Opis elementów

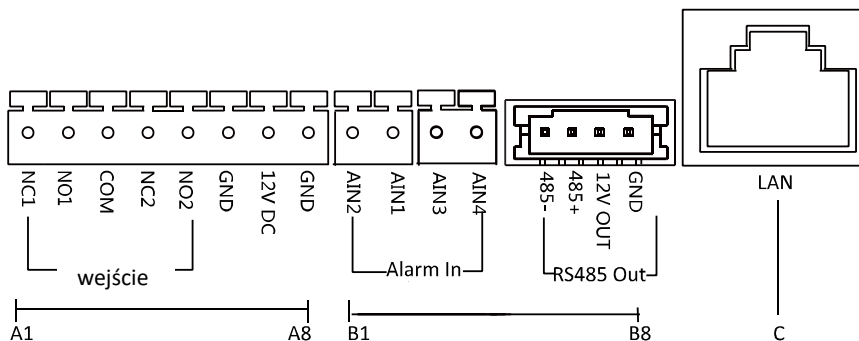
Lp.	Opis
1	Mikrofon
2	Oświetlenie nocne IR
3	Wbudowana kamera
4	Głośnik
5	Przycisk wywołania
6	Szyld
7	Czujnik antysabotażowy
8	Interfejs sieciowy
9	Interfejs łączący moduły (wyjście)
10	Zaciski

WAŻNE!

- Sugerowany rozmiar etykiety do szyldu na nazwisko to: 58mm x 11.7 mm.
- Interfejs łączący moduły służy do podłączenia innego modułu funkcyjnego, takiego jak moduł informacyjny, moduł klawiatury, moduł czytnika RFID, itp.

1 Zaciski i okablowanie

1.1 Opis zacisków



Rysunek 2-1 Opis złączy

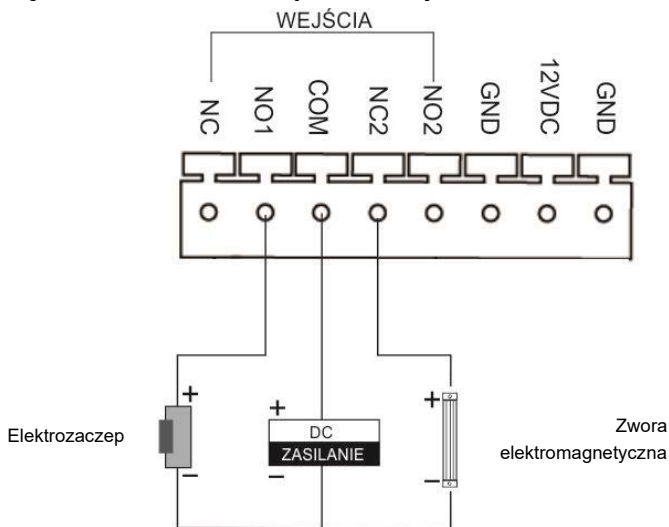
Tabela 2-1 Opisy złączy

Lp.	Interfejs	Opis
A1	NC1	Wyjście przekaźnika 1(NC)
A2	NO1	Wyjście przekaźnika 1 (NO)
A3	COM	Wspólne
A4	NC2	Wyjście przekaźnika 2 (NC)
A5	NO2	Wyjście przekaźnika 2 (NO)
A6	GND	Masa
A7	12V DC	Wyjście zasilania
A8	GND	Masa
B1	AIN2	Czujnik kontaktowy 2
B2	AIN1	Czujnik kontaktowy 1
B3	AIN3	Przycisk wyjścia 1
B4	AIN4	Przycisk wyjścia 2
B5	485-	Do podłączenia kolejnego modułu
B6	485+	

Lp.	Interfejs	Opis
B7	12V OUT	
B8	GND	
C	LAN	PoE Interfejs sieciowy (obsługuje urządzenia IEEE 802.3af / zgodne z at)

1.2 Opis okablowania

1.2.1 Podłączenie elektrozaczepu / zwoy



Rysunek 2-2 Okablowanie elektrozaczepu / zwoy

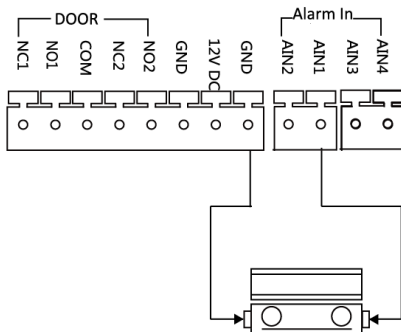
WAŻNE!

Zacisk **NO1 / COM** jest ustawiony jako domyślny do podłączenia elektrozaczepu.

Element otwierający powinien być zasilany oddzielnie. Maksymalne obciążenie styku przełącznika wynosi 30V i 1A.

Zacisk **NC2 / COM** jest ustawiony jako domyślny do podłączenia zwoy elektromagnetycznej.

1.2.2 Okablowanie magnetycznego czujnika kontaktronowego

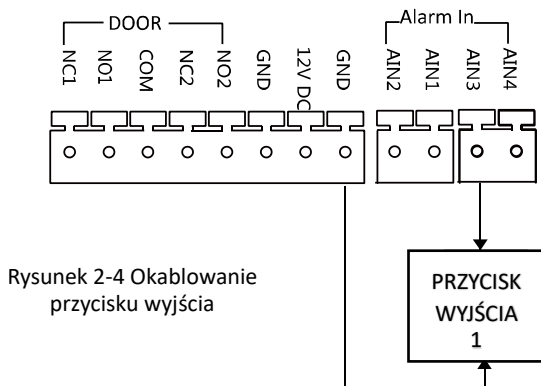


Rys 2-3 Okablowanie czujnika kontaktronowego

WAŻNE!

AIN1 i AIN2 domyślnie służą do podłączenia czujników kontaktronowych. Czujniki podłączone do AIN1 wykrywają stan blokady podłączonej do NC1 / NO1; Czujniki podłączone do AIN2 wykrywają stan blokady podłączonej do NC2 / NO2.

1.2.3 Okablowanie przycisku wyjścia



Rysunek 2-4 Okablowanie przycisku wyjścia

WAŻNE!

AIN3 i AIN4 są ustawione jako domyślne dla podłączenia przycisku wyjścia. Przycisk wyjścia podłączony do AIN3 otwiera wejście podłączone do NC1 / NO1; Przycisk wyjścia podłączony do AIN4 steruje wejściem podłączonym do NC2 / NO2.

2 Instalacja

Zanim zaczniesz:

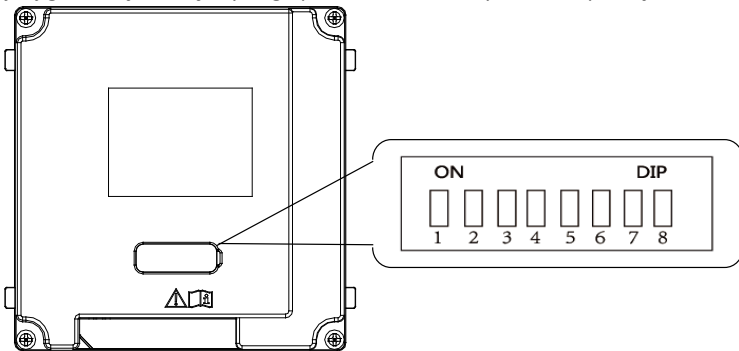
- Upewnij się, że urządzenie w opakowaniu jest nieuszkodzone i kompletne
- Moduł dodatkowy musi działać razem z jednostką główną.
- Ustaw adres modułu przed rozpoczęciem instalacji.
- Upewnij się, że miejsce do montażu stacji bramowej jest płaskie.
- Upewnij się, że wszystkie powiązane urządzenia są wyłączone podczas instalacji.
- Narzędzia potrzebne do instalacji:
 - Wiertło ($\varnothing 6$), wkrętak krzyżowy (PH1 * 150 mm) i poziomnica.

2.1 Konfiguracja adresu modułu dodatkowego

Przed instalacją należy ustawić adres modułu za pomocą przełącznika DIP SWITCH.

Kroki:

1. Zdejmij gumową osłonę z tylnego panelu modułu, aby odsłonić przełącznik DIP.



Rysunek 3-1 Przełącznik DIP

2. Ustaw adres modułu zgodnie z tabelą na następnej stronie i zamocuj gumową osłonę z powrotem.

WAŻNE!

- Suwaki 1, 2, 3, 4 są używane do kodowania adresu podmodułu; Suwaki 5, 6, 7 są zarezerwowane; Suwak 8 jest opornikiem (120 Ω), jeśli ustawisz go jako włączony.
- Prawidłowy zakres adresów modułu wynosi od 1 do 8. Numer powinien być unikalny dla modułów podłączonych do tej samej jednostki głównej.

TABELA ADRESÓW

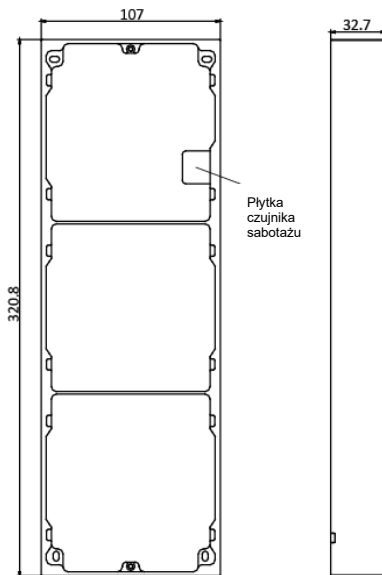
Aby ustawić właściwy adres posłuż się tabelą poniżej

Adres modułu	1	2	3	4	.5	6	7	8
Adres 1	WŁ	WYŁ	WŁ	WYŁ	WŁ	WYŁ	WŁ	WYŁ
Adres 2	WYŁ	WŁ	WŁ	WYŁ	WYŁ	WŁ	WŁ	WŁ
Adres 3	WYŁ	WYŁ	WYŁ	WŁ	WŁ	WŁ	WŁ	WYŁ
Adres 4	WYŁ	WYŁ	WYŁ	WYŁ	WYŁ	WYŁ	WYŁ	WŁ

2.2 Instalacja

2.2.1 Montaż natynkowy

Ramka montażowa

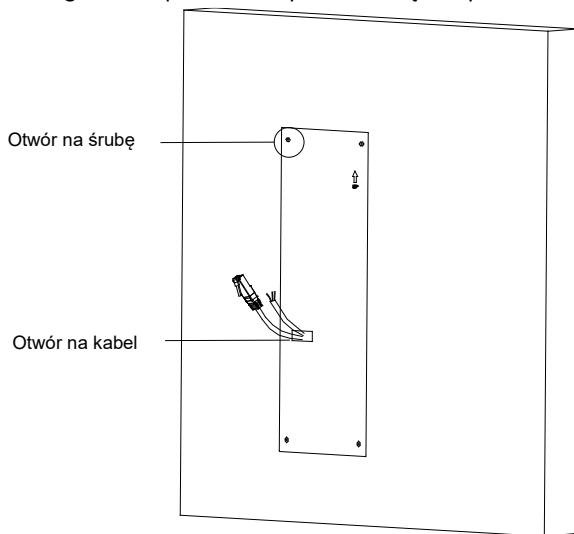


Rysunek 3-2 Widok z przodu i z boku

Wymiar ramy montażowej trzymodułowej: 320.8mm×107mm ×32.7mm.

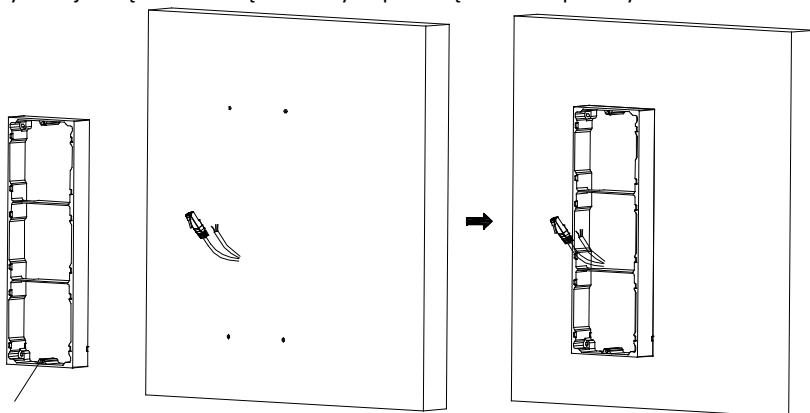
Montaż:

1. Przyklej naklejkę instalacyjną 1 na ścianę. Upewnij się, że naklejka została właściwie wypoziomowana przy pomocy poziomnicy.
2. Nawierć wiertłem 4 otwory dopasowane do otworów na naklejkę.
Sugerowany rozmiar otworu wynosi 6 (średnica) × 25 (głębokość) mm.
Sugerowana długość kabli pozostawionych na zewnątrz wynosi 270 mm.



Rysunek 3-3 Otwór na śrubę

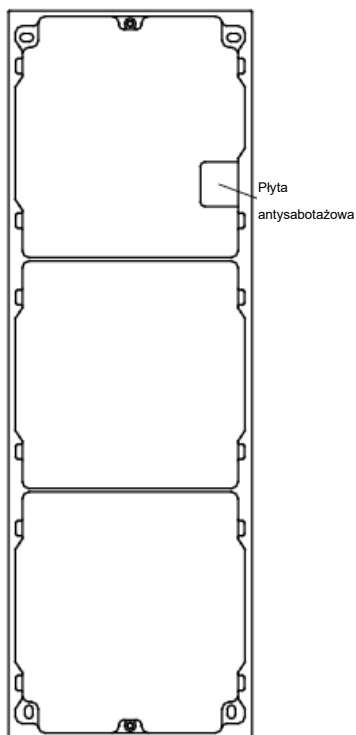
3. Usuń naklejkę i włóż kołki rozporowe do otworów
4. Przymocuj ramę montażową do ściany za pomocą 4 śrub rozporowych.



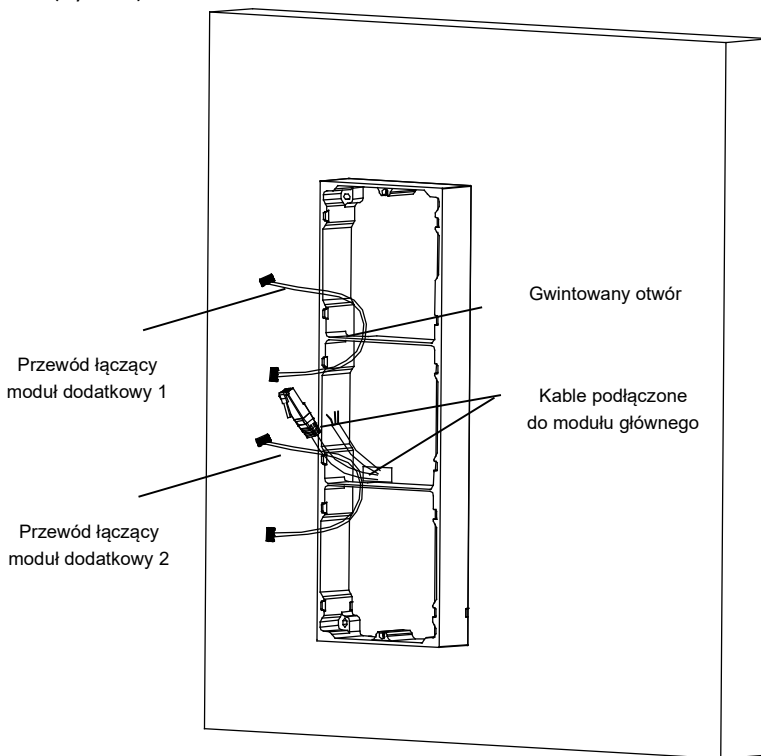
Rysunek 3-4 Mocowanie ramy montażowej

WAŻNE

Rama montażowa powinna być umieszczona dokładnie tak, jak poniżej dla tego kroku. Płytki antysabotażowe powinny znajdować się w dolnym prawym rogu pierwszego, górnego modułu.



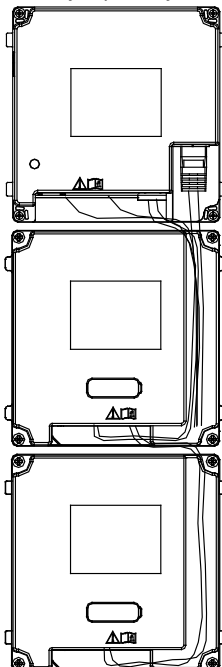
5. Przeciągnij przewody łączące moduł przez otwory gwintowane ramy.
Przeprowadź przewody łączące jednostki głównej przez otwór na gwint do górnej kratki. (rys 3-5)



Rysunek 3-5 Rozmieszczenie przewodów

6. Podłącz kable i przewód łączący moduły 1 do odpowiednich złączy jednostki głównej, a następnie umieść jednostkę główną w górnej kratce.

Koprzystając ze złączy IN/OUT podłącz moduły dodatkowe do modułu głównego z kamerą. Uporządkuj przewody opaską kablową dostarczoną w opakowaniu. Sugerowane połączenie przewodów jak poniżej.



Rysunek 3-6 Efekt połączenia przewodów

7. Po okablowaniu umieść moduły w ramce montażowej. Jednostka główna musi być umieszczona w górnej kratce.

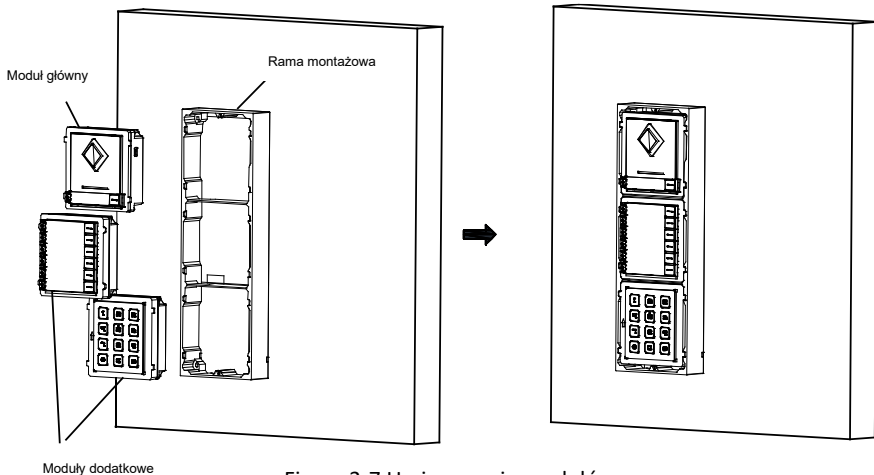
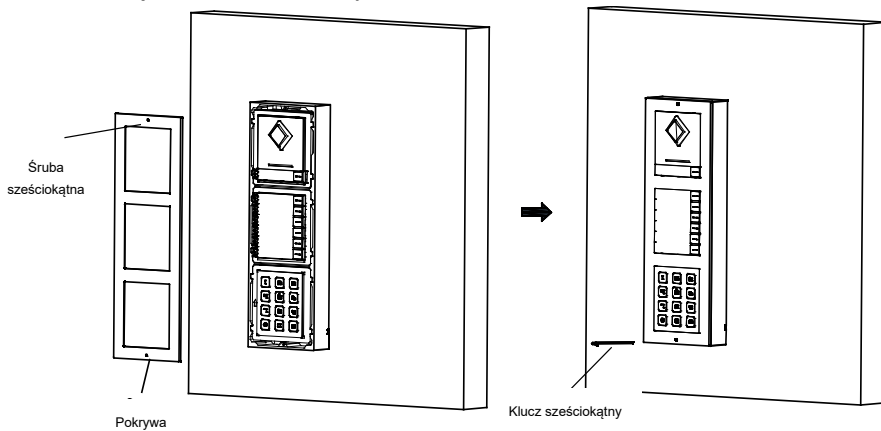


Figura 3-7 Umieszczanie modułów

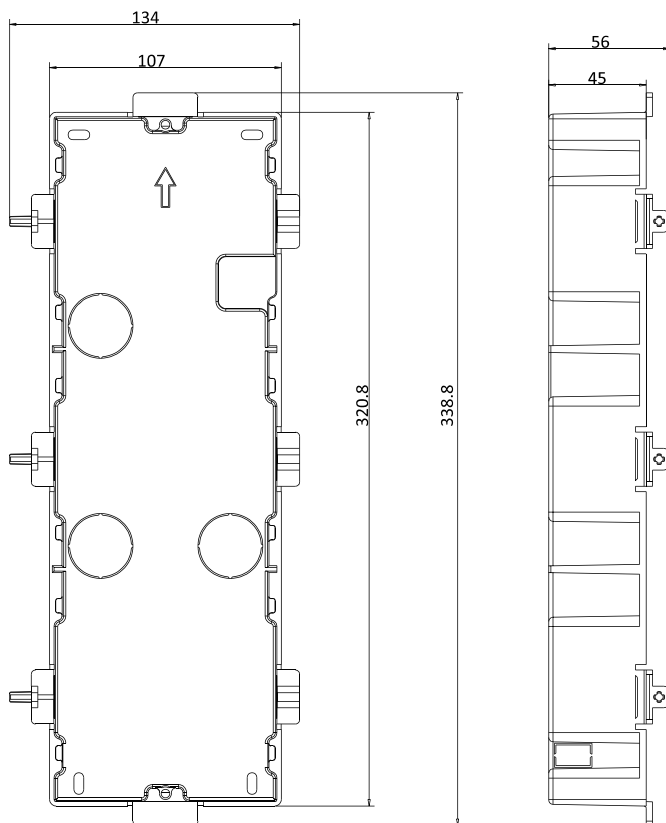
8. Użyj klucza sześciokątny dostarczonego w opakowaniu aby przymocować pokrywę frontową do ramki montażowej



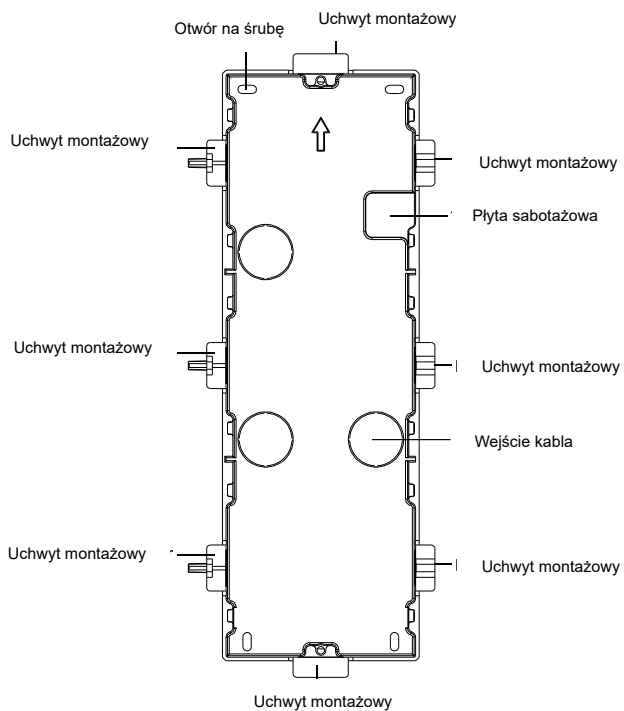
Rysunek 3-8 Montaż pokrywy frontowej

2.2.2 Montaż podtynkowy

Puszka instalacyjna podtynkowa



Rysunek 3-9 Widok z przodu i z boku

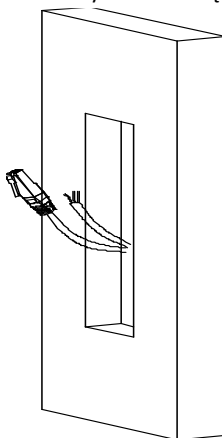


Rysunek 3-10 Opis elementów

- Wymiar pojedynczej puszki elektroinstalacyjnej to: 338.8×134×56 mm.

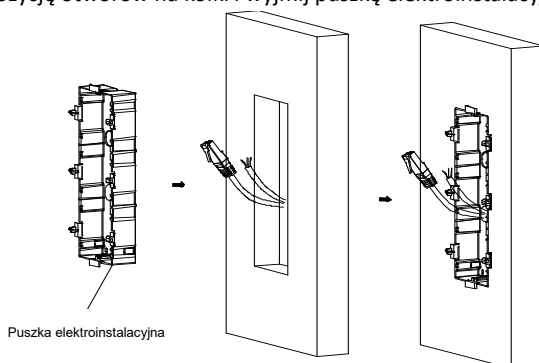
Montaż:

1. Wydrąż w murze otwór montażowy i wyciągnij kabel.
Sugerowany wymiar otworu montażowego to 321.8×108×45.5 mm.
Sugerowana długość kabli pozostawionych na zewnątrz wynosi 270 mm.



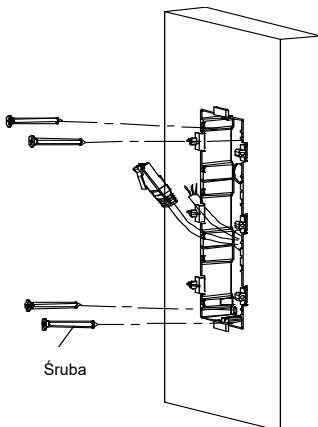
Rysunek 3-11 Drążenie otworu montażowego

2. Przygotuj kable, które zostaną użyte do instalacji
3. Włóż puszkę elektroinstalacyjną do otworu i wyciągnij kable przez wejście otwór technologiczny w puszcze. W razie konieczności wybij takie otwór w zaznaczonym miejscu.
Zaznacz pozycję otworów na kołki i wyjmij puszkę elektroinstalacyjną.



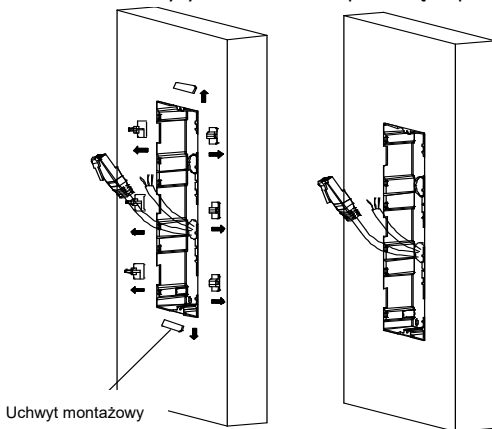
Rysunek 3-12 Zaznaczanie otworów na śruby

4. Nawierć 4 otwory wiertłem w miejscach znaków na ścianie i włóż kołki rozporowe do otworów. Sugerowany rozmiar kołka wynosi 6 (średnica) × 45 (głębokość) mm.
5. Zamocuj puszkę elektroinstalacyjną za pomocą 4 kołków rozporowych.



Rysunek 3-13 Mocowanie puszkę elektroinstalacyjnej

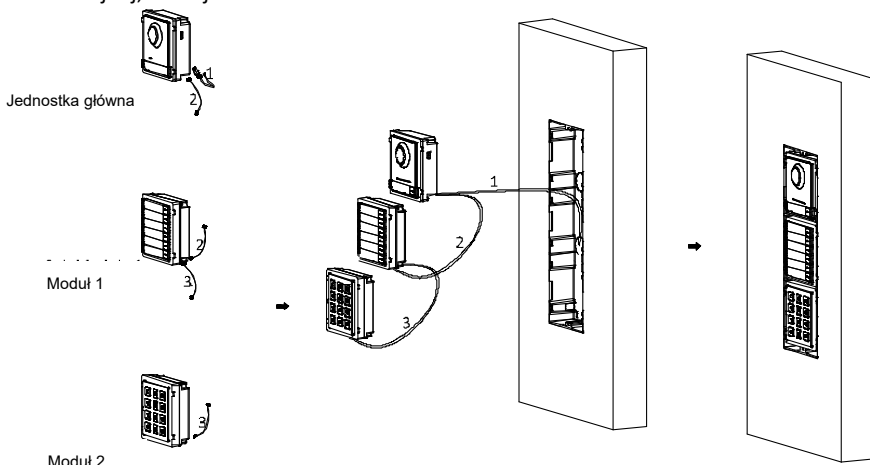
6. Wypełnij i wyrównaj szczelinę między puszką elektroinstalacyjną a ścianą betonem. Po wyschnięciu betonu usuń uchwyty montażowe za pomocą odpowiedniego narzędzia.



Rysunek 3-14 Usuwanie uchwytów montażowych

7. Podłącz przewody i włóż moduły:

- A). Podłącz kabel nr1 i jeden koniec kabla nr 2 (*patrz zdjęcie*) do odpowiednich złączy jednostki głównej, a następnie umieść jednostkę główną w górnej kratce.
- B). Podłącz drugi koniec kabla nr 2 do gniazda wejściowego modułu 1. Podłącz jeden koniec kabla 3 do interfejsu wyjściowego modułu 1 i włóż go do środkowej kratki.
- C). Podłącz drugi koniec kabla 3 do interfejsu wejściowego podmodułu 2. Włóż go do skrajnej, dolnej kratki.

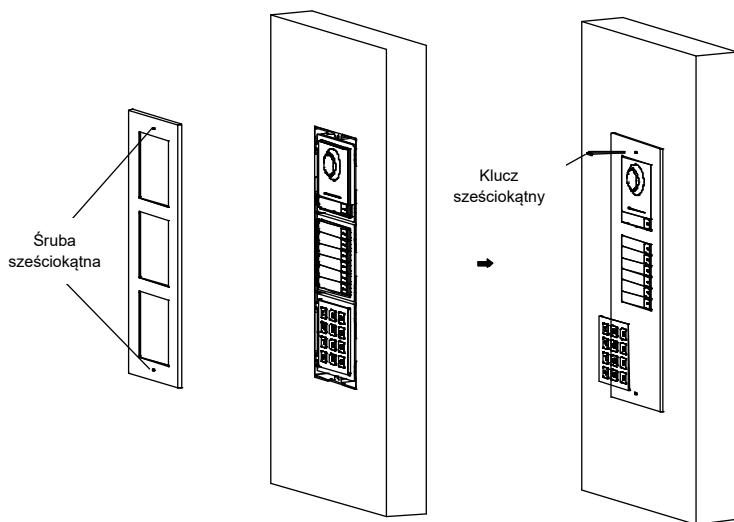


Rysunek 3-15 Podłączanie przewodów i instalacja modułów

WAŻNE!

Kabel 1 - wyciągnięty ze ściany podłączony do jednostki głównej.
Kable 2 i 3 - przewody łączące moduły

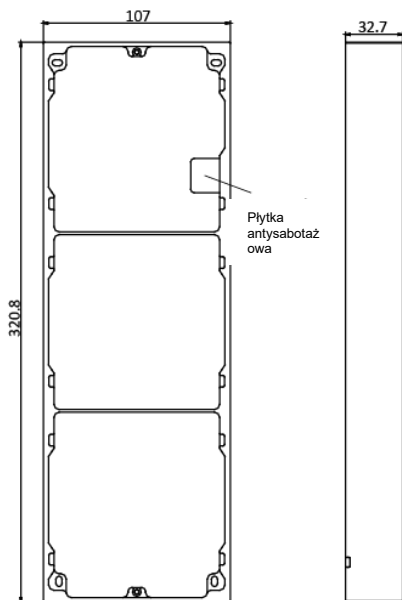
8. Użyj klucza sześciokątnego dostarczonego w opakowaniu, aby przymocować pokrywę do puski elektroinstalacyjnej.



Rysunek 3-16 Mocowanie pokrywy przedniej

2.3 Instalacja więcej niż trzech modułów

2.3.1 Montaż natynkowy więcej niż trzech modułów



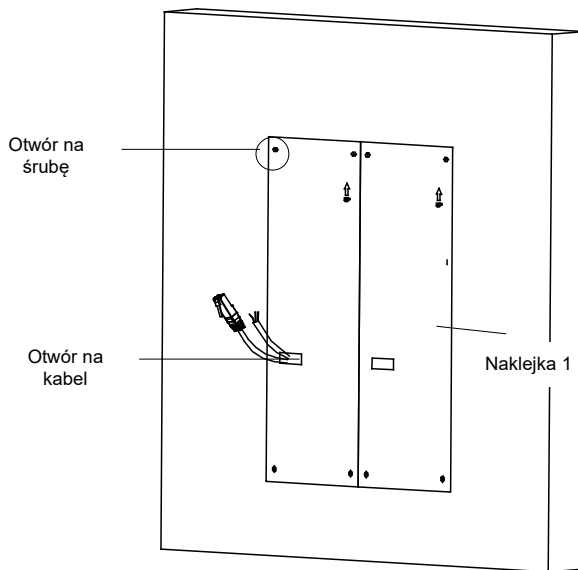
Rysunek 3-17 Widok z przodu i z boku

WAŻNE!

- Dla tej konfiguracji potrzebne są dwie potrójne ramy montażowe.
Wymiary ramy montażowej z trzema modułami wynoszą: 320.8×107×32.7 mm.

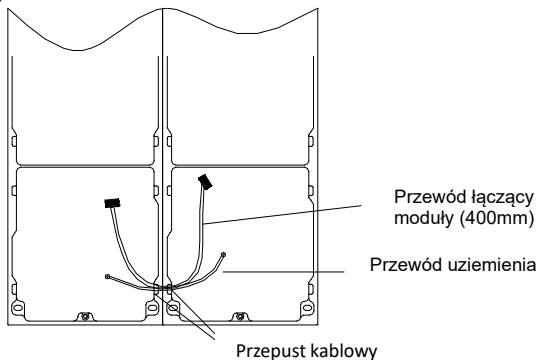
Montaż:

1. Naklej dwie naklejki skalujące na ścianę. Upewnij się, że naklejki są umieszczone poziomo poprzez pomiar za pomocą poziomnicy.
2. Nawierć 8 otworów wiertłem dopasowując je do punktów na naklejce. Sugerowany rozmiar otworu wynosi 6 (średnica) × 25 (głębokość) mm. Sugerowana długość kabli pozostawionych na zewnątrz wynosi 270 mm.
3. Wyciągnij kabel przez otwór



Rysunek 3-18 Nawiercanie otworów montażowych

4. Zdejmij naklejki i włóż kołki rozporowe do wywierconych wcześniej otworów
5. Przeciągnij przewód łączący moduł (400 mm) i przewód uziemiający przez otwór gwintowany obu ramek.

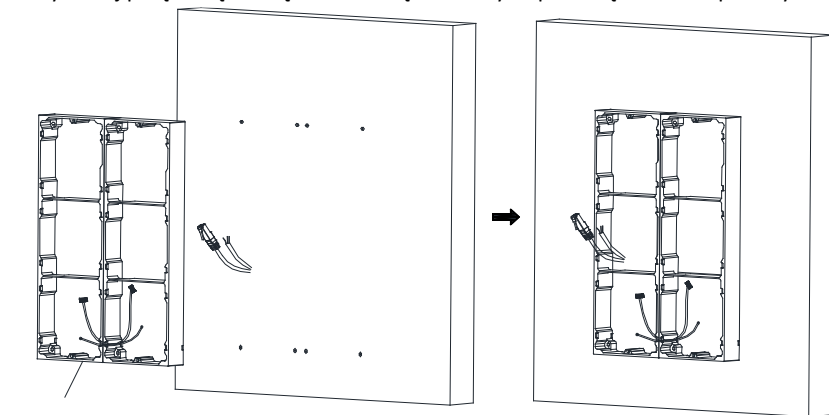


Rysunek 3-19 Umieszczanie przewodu uziemiającego i przewodu łączącego moduł

WAŻNE!

- W zestawie jest 6 przewodów łączących moduły: 4szt o długości 190 mm / 2szt o długości 400 mm.
- Dla tego rodzaju motażu użyj przewodu o długości 400 mm.
- Zielono-żółty przewód służy do uziemienia.

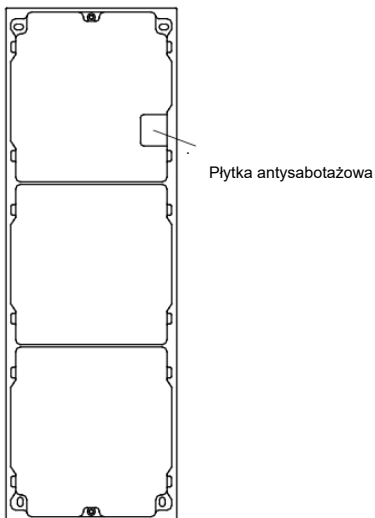
6. Przymocuj połączoną ramkę montażową do ściany za pomocą 8 śrub rozporowych.



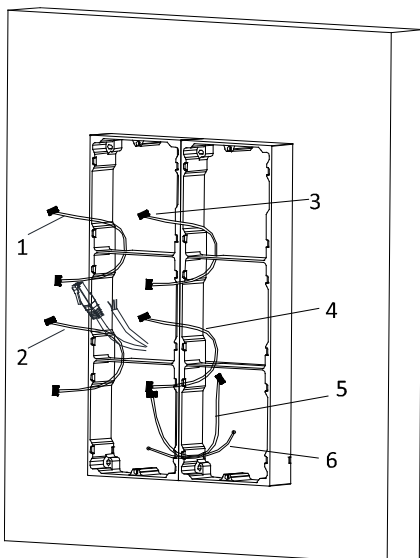
Rysunek 3-20 Mocowanie ramki montażowej

WAŻNE!

Rama montażowa powinna być umieszczona dokładnie tak, jak poniżej dla tego kroku.
Płyta antysabotażowa powinna znajdować się na dolnym prawym rogu pierwszej kratki.



7. Poprowadź przewody łączące modułu głównego przez otwór do górnej kratki lewej ramy.
Poprowadź przewód łączący moduł (190 mm) poprzecznie do otworu w ramce.
Przewody powinny być rozmieszczone jak poniżej:



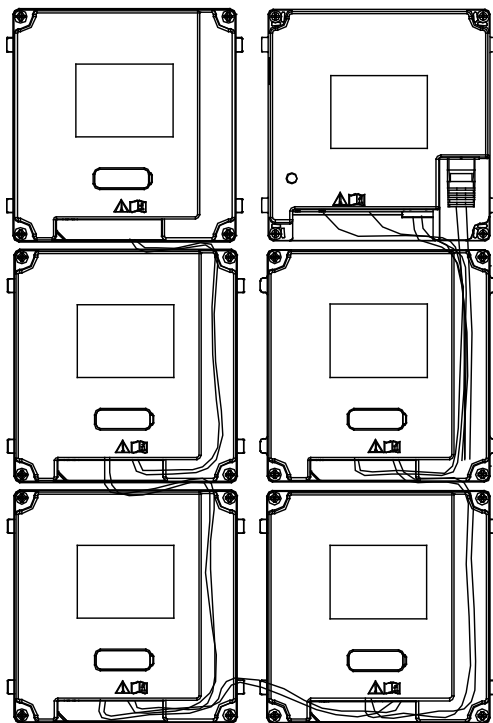
1,2,3,4: Przewód łączący moduły (190mm)
5: Przewód łączący moduły (400mm)
6: Przewód uziemienia (zielono-żółty)

Rysunek 3-21 Rozmieszczenie przewodów

8. Podłącz kable i przewód łączący moduły 1 do odpowiednich złączy jednostki głównej, a następnie umieść jednostkę główną w górnej lewej kratce.

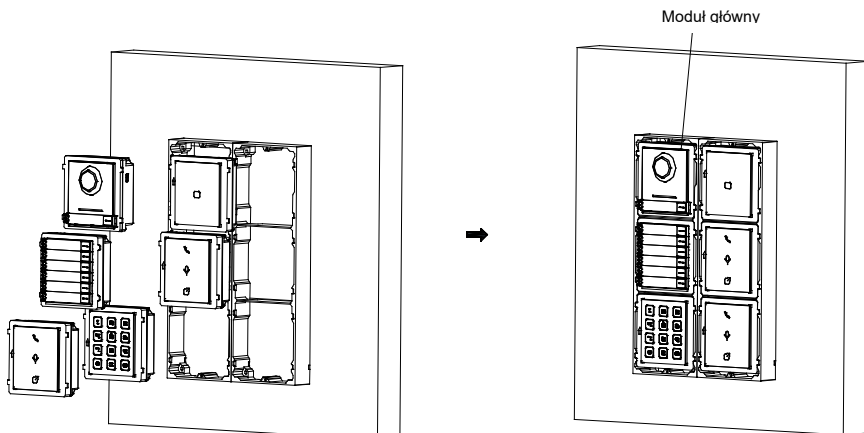
Podłącz wszystkie podmoduły za pomocą przewodów łączących moduły wykorzystując złącza IN/OUT

Uporządkuj przewody opaską kablową dostarczoną w opakowaniu. Sugerowane połączenie przewodów jak poniżej.



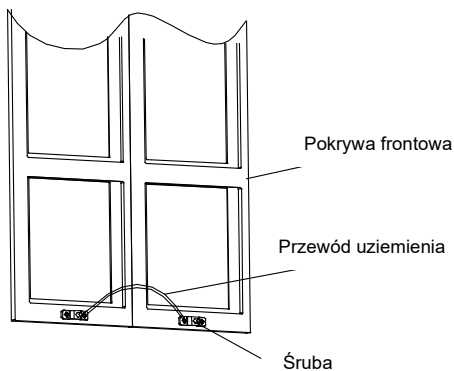
Rysunek 3-22 Połączenie przewodów w wielu modułach

9. Po okablowaniu umieść moduły w ramce.. Jednostka główna musi być umieszczona w górnej kratce po lewej stronie.



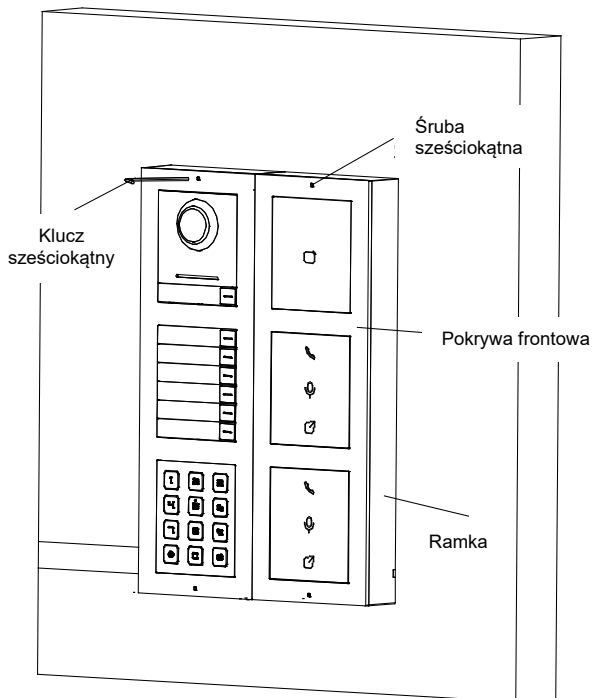
Rysunek 3-23 umieszczanie modułów w ramce

10. Wyciągnij przewód uziemiający i przymocuj dwa końce do śruby na pokrywie frontowej.



Rysunek 3-24 Podłączanie przewodu uziemienia do pokrywy frontowej

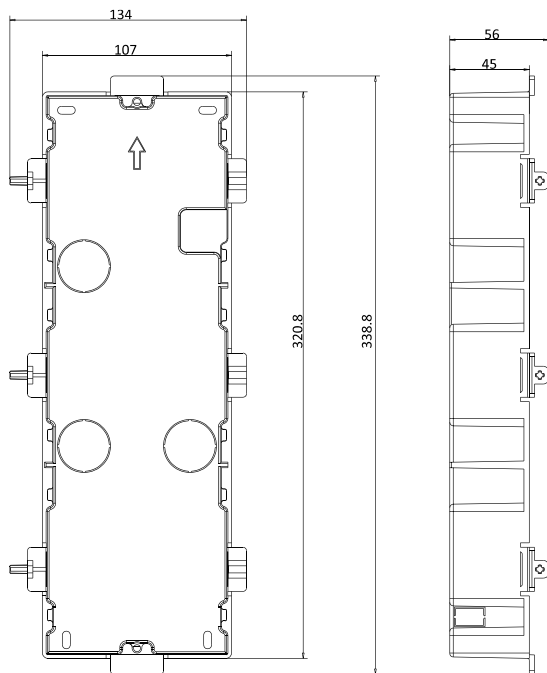
11. Użyj klucza sześciokątny dostarczonego w opakowaniu do zamocowania pokrywy frontowej do ramki.



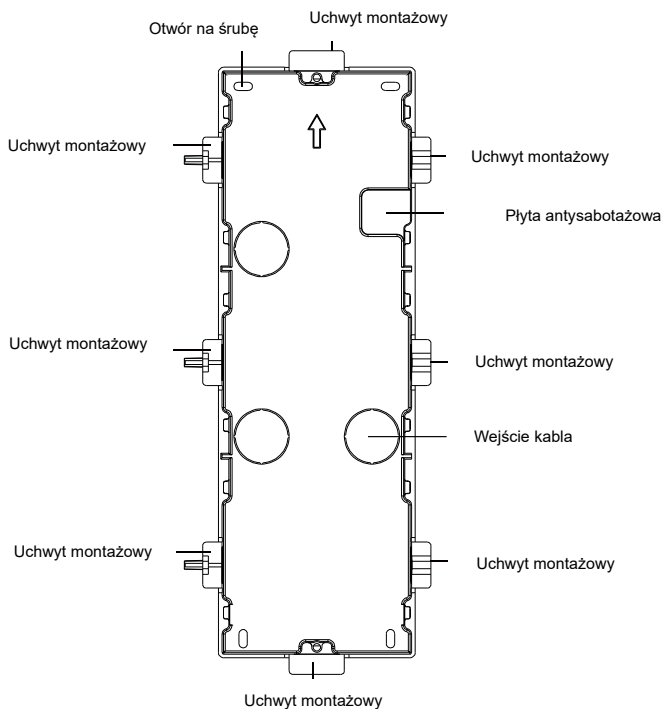
Rysunek 3-25 Mocowanie pokrywy frontowej

2.3.2 Montaż podtynkowy stacji z więcej niż trzema modułami

Podtynkowa puszka elektroinstalacyjna



Rysunek 3-26 Widok z przodu i z boku



Rysunek 3-27 Opis elementów

WAŻNE!

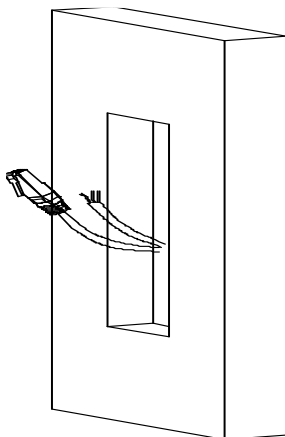
Dla tej konfiguracji potrzebne są dwie potrójne puszki elektroinstalacyjne.
Wymiar pojedynczej puszki elektroinstalacyjnej to: 338.8×134 ×56 mm.

Montaż:

12. Wydrąż otwór montażowy i wyciągnij kabel.

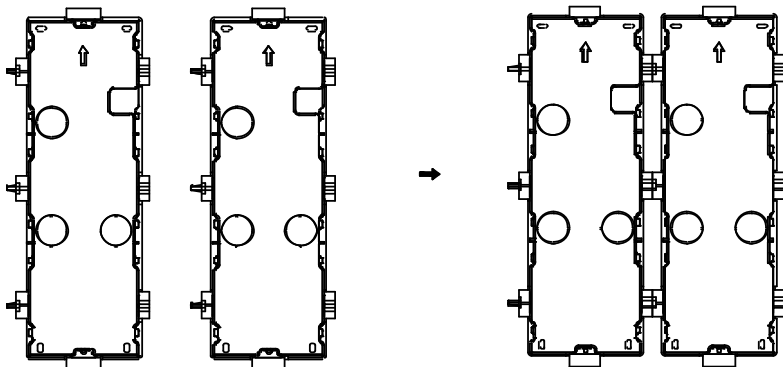
Sugerowany wymiar otworu montażowego to 321.8×315×45.5 mm.

Sugerowana długość kabli pozostawionych na zewnątrz wynosi 270 mm.



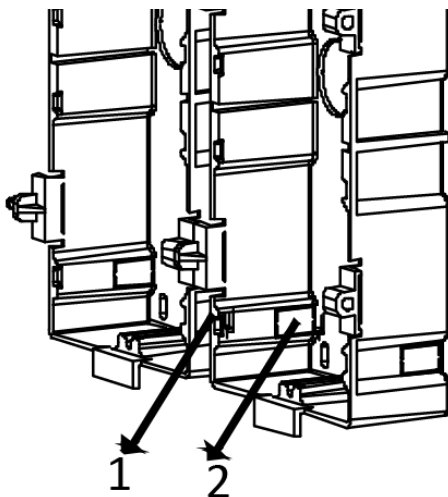
Rysunek 3-28 Drążenie otworu montażowego

1. Połącz dwie puszkę elektroinstalacyjne według rysunku poniżej.



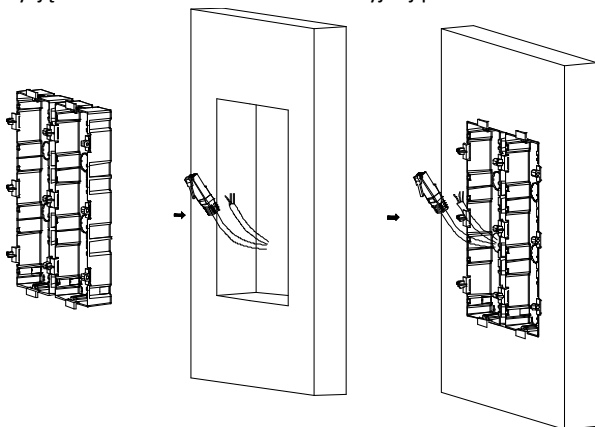
Rysunek 3-29 Podłączanie puszek elektroinstalacyjnych

2. Zdejmij plastikową osłonkę przepustu kablowego, który zostanie użyty.
3. Usuń plastikowe osłonki z boku puszek elektroinstalacyjnych (na rysunku jako 1 i 2)



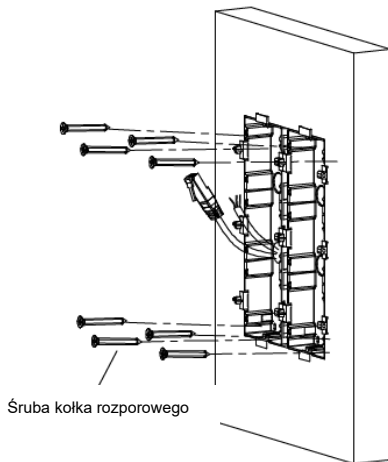
Rysunek 3-30 Usuwanie plastikowych osłonek

4. Włóż puszkę elektroinstalacyjną do otworu i wyciągnij kable przez wejście kabla.
Zaznacz pozycję otworów na kołki markerem i wyjmij puszkę elektroinstalacyjną.



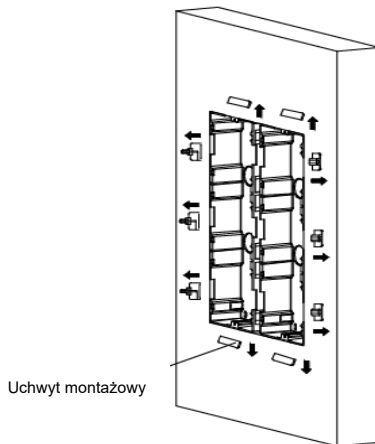
Rysunek 3-31 Zaznaczanie otworów na śruby

5. Nawierć 8 otworów wiertłem dopasowując je do wcześniej wykonanych znaczników na ścianie i włóż do nich kołki rozporowe.
Sugerowany rozmiar otworu wynosi 6 (średnica) × 45 (głębokość) mm.
6. Zamocuj puszki elektroinstalacyjne za pomocą śrub / wkrętów



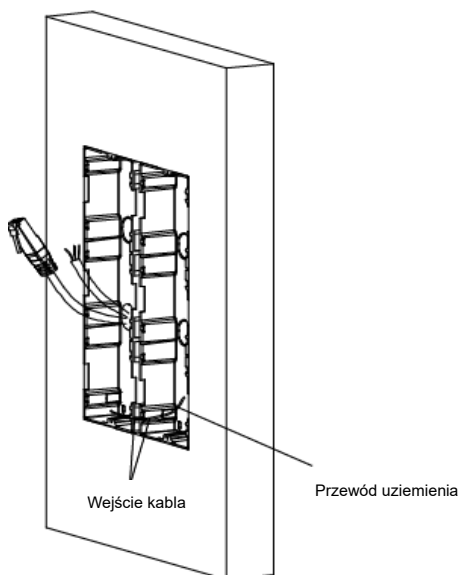
Rysunek 3-32 Mocowanie puszek elektroinstalacyjnych

7. Wypełnij i wyrównaj szczelinę między puszką elektroinstalacyjną a ścianą betonem. Po wyschnięciu betonu usuń uchwyty montażowe za pomocą odpowiedniego narzędzia.



8. Poprowadź linię u

Rysunek 3-33 Usuwanie uchwyty montażowych



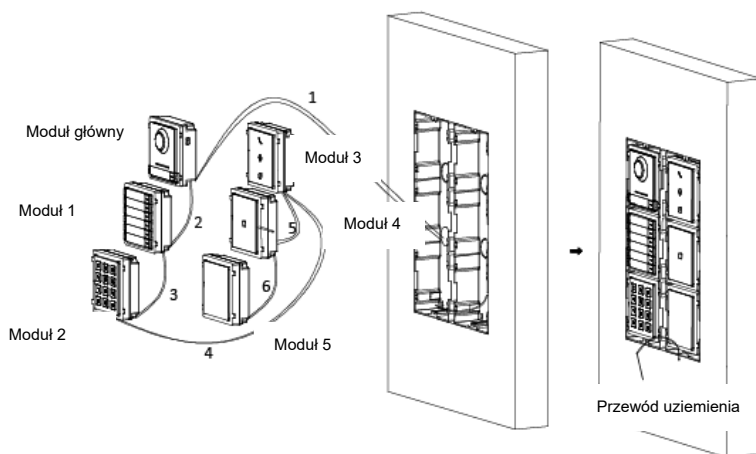
Rysunek 3-34 Umieszczanie przewodu uziemającego

WAŻNE!

Zielono-żółty przewód w opakowaniu służy do uziemienia.

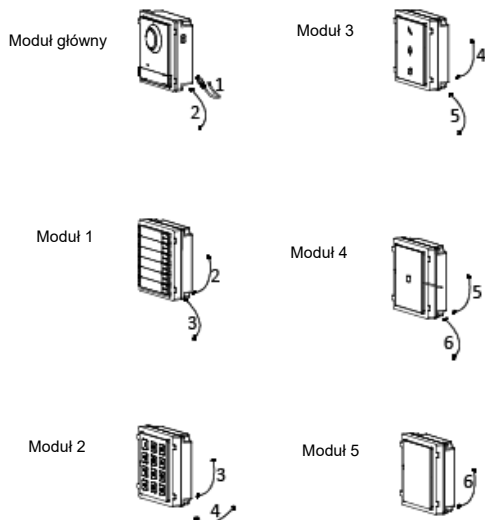
9. Podłącz przewody i umieść moduły w puszcze.

- A). Podłącz kabel nr 1 i jeden koniec kabla 2 do odpowiednich złączy modułu głównego, a następnie umieść go w górnej kratce lewej puszki.
- B). Podłącz moduły kablując je za pomocą przewodów dostarczonych w zestawie. Używaj do tego złączy IN/OUT w modułach dodatkowych.
- C). Dokończ okablowanie i umieszczaj kolejno moduły w puszce zgodnie z numerami kabli i pozycjami pokazanymi poniżej.



Rysunek 3-35 Instalowanie modułów w puszce

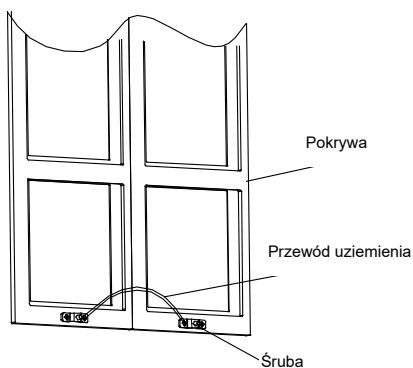
Kable łączą się z każdym modułem według schematu poniżej:



Rysunek 3-36 Instalowanie i łączenie modułów

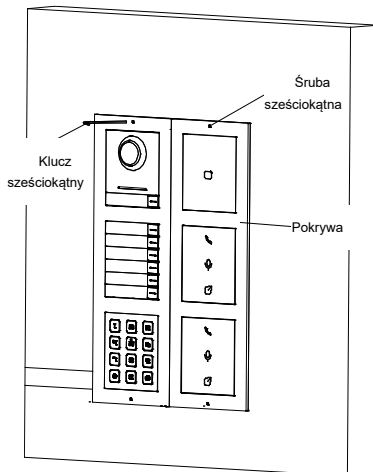
WAŻNE!

- Kabel 2,3,5 i 6 to przewody łączące moduły (190 mm) są w zestawie.
- Kabel 4 to przewód łączący moduł (400 mm) Jest w zestawie.
- Jednostkę główną należy umieścić w górnej lewej kratce.
- Wyciągnij przewód uziemiający i przymocuj dwa końce do śruby na pokrywie.



Rysunek 3-36 Podłączanie przewodu uziemiaenia do pokrywy

10. Użyj klucza sześciokątnego dostarczonego w opakowaniu do przymocowania pokrywy frontowej do puszkii elektroinstalacyjnej.



Rysunek 3-37 Mocowanie pokrywy frontowej

WAŻNE!

PRZED URUCHOMIENIEM STACJI BRAMOWEJ NALEŻY JĄ AKTYWOWAĆ. MOŻESZ ZROBIĆ TO PODCZAS PROCESU POCZĄTKOWEJ KONFIGURACJI MONITORA.
(patrz instrukcja obsługi monitorów M2010 / M2020)

INNYM SPOSOBEM AKTYWACJI I EDYCJI PARAMETRÓW URZĄDZEŃ JEST SKORZYSTANIE Z ZAAWANSOWANEJ APLIKACJI DO ZARZĄDZANIA SYSTEMEM VIDOS ONE PC. APLIKACJA NA KOMPUTERY PC JEST DOSTĘPNA DO POBRANIA ZE STRONY VIDOS.PL