

VIRONE

INSTRUKCJA OBSŁUGI I MONTAŻU ZESTAW DOMOFONOWY

DP-12



DP-13



STOP!

Zanim przystąpisz do montażu
koniecznie przeczytaj
INSTRUKCJĘ OBSŁUGI!
Uszkodzenia wynikające z błędnego
podłączenia
**NIE PODLEGAJĄ NAPRAWIE
Z TYTUŁU GWARANCJI!**

SPIS TREŚCI

1. Uwagi wstępne	2
2. Charakterystyka	2
3. Dane techniczne	2
4. Budowa zestawu	3
5. Instalacja	5
a) <i>Montaż panela zewnętrznego</i>	5
b) <i>Montaż unifonu</i>	5
6. Schematy podłączenia	6
7. Obsługa domofonu	7
8. Czyszczenie i konserwacja	7

PL Instrukcja obsługi

UWAGI WSTĘPNE

Przed podłączeniem i użytkowaniem urządzenia prosimy o dokładne zapoznanie się z niniejszą instrukcją obsługi. W razie jakichkolwiek problemów ze zrozumieniem jej treści prosimy o skontaktowanie się ze sprzedawcą urządzenia. Samodzielny montaż i uruchomienie urządzenia jest możliwe pod warunkiem posiadania przez montażystę podstawowej wiedzy z zakresu elektryki i używania odpowiednich narzędzi. Niemniej zalecane jest dokonanie montażu urządzenia przez wykwalifikowany personel.

Producent nie odpowiada za uszkodzenia mogące wynikać z nieprawidłowego montażu czy eksploatacji urządzenia. Dokonywanie samodzielnych napraw i modyfikacji skutkuje utratą gwarancji.

Z uwagi na fakt, że dane techniczne podlegają ciągłym modyfikacjom, Producent zastrzega sobie prawo do dokonywania zmian dotyczących charakterystyki wyrobu oraz wprowadzania innych rozwiązań konstrukcyjnych nie pogarszających parametrów i walorów użytkowych produktu. Dodatkowe informacje na temat produktów marki ORNO dostępne są na: www.orno.pl. Orno-Logistic Sp. z o.o. nie ponosi odpowiedzialności za skutki wynikające z nieprzestrzegania zaleceń niniejszej instrukcji. Firma Orno-Logistic Sp. z o.o. zastrzega sobie prawo do wprowadzania zmian w instrukcji - aktualna wersja do pobrania ze strony www.orno.pl.

Wszelkie prawa do tłumaczenia/interpretowania oraz prawa autorskie niniejszej instrukcji są zastrzeżone.

1. Wszelkie czynności wykonuj przy odłączonym zasilaniu.
2. Nie zanurzaj urządzenia w wodzie i innych płynach.
3. Nie obsługuj urządzenia gdy uszkodzona jest obudowa.
4. Nie otwieraj urządzenia i nie dokonuj samodzielnych napraw.
5. Nie używaj urządzenia niezgodnie z jego przeznaczeniem.



OSTRZEŻENIE

Zabrania się dokonywania podłączeń urządzeń będących pod napięciem! Nie przestrzeganie powyższego zalecenia może doprowadzić do trwałego uszkodzenia urządzenia.

Każde gospodarstwo jest użytkownikiem sprzętu elektrycznego i elektronicznego, a co za tym idzie potencjalnym wytwórcą niebezpiecznego dla ludzi i środowiska odpadu, z tytułu obecności w sprzęcie niebezpiecznych substancji, mieszanin oraz części składowych. Z drugiej strony zużyty sprzęt to cenny materiał, z którego możemy odzyskać surowce takie jak miedź, cyna, szkło, żelazo i inne.

Symbol przekreślonego kosza na śmieci umieszczany na sprzęcie, opakowaniu lub dokumentach do niego dołączonych oznacza, że produktu nie wolno wyrzucać łącznie z innymi odpadami. Oznakowanie oznacza jednocześnie, że sprzęt został wprowadzony do obrotu po dniu 13 sierpnia 2005 r. Obowiązkiem użytkownika jest przekazanie zużytego sprzętu do wyznaczonego punktu zbiórki w celu właściwego jego przetworzenia. Informacje o dostępnym systemie zbierania zużytego sprzętu elektrycznego można znaleźć w punkcie informacyjnym sklepu oraz w urzędzie miasta/gminy. Odpowiednie postępowanie ze zużytym sprzętem zapobiega negatywnym konsekwencjom dla środowiska naturalnego i ludzkiego zdrowia!



CHARAKTERYSTYKA

Domofon przeznaczony jest do montażu w budynkach 1-rodzinnych (model DP-12) i w budynkach 2-rodzinnych (model DP-13)

Funkcje:

- zdalne prowadzenie rozmowy pomiędzy panelem zewnętrznym a unifonem
- bezpośrednie sterowanie elektrozaczepem,
- elektrozaczep nie wymaga dodatkowego zasilania
- dwustopniowa regulacja głośności dzwonka
- panel zewnętrzny do montażu natynkowego (daszek ochronny w zestawie)
- podświetlane miejsce na nazwisko.

DANE TECHNICZNE

Napięcie zasilania:	12VDC, 1A
Waga netto zestawu:	1,006 kg

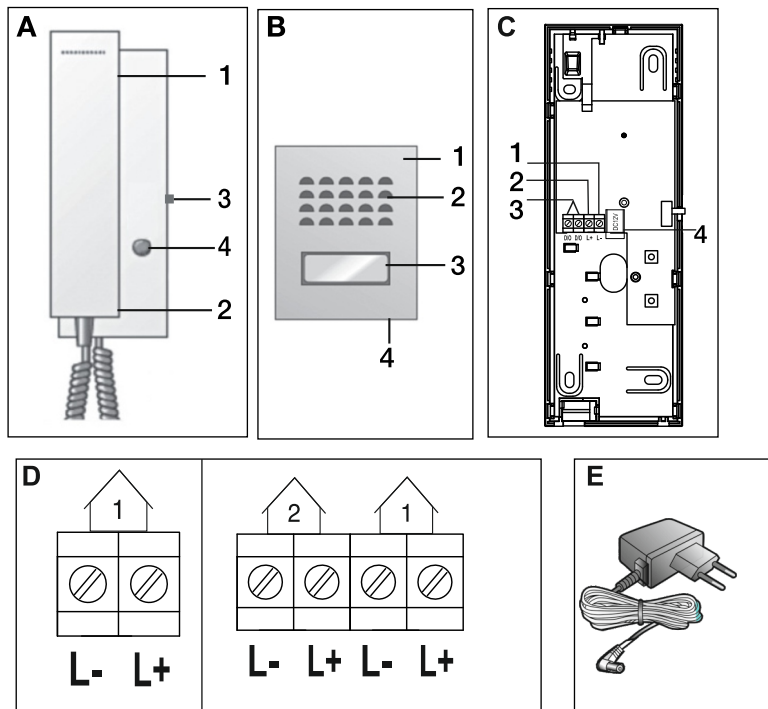
PANEL ZEWNĘTRZNY

Sposób montażu panela zewnętrznego:	natynkowy
Temperatura pracy:	-25°C ~+45°C
Stopień ochrony:	IP44
Pobór mocy:	1W
Wymiary zewnętrzne panel 1 rodzinny:	96 x 120 x 30 mm
Wymiary zewnętrzne panel 2 rodzinny:	96 x 180 x 30 mm
Waga netto:	0,305 kg

UNIFON

Zasilanie:	12VDC, 1A
Wymiary zewnętrzne (szer.xwys.xgł.):	70 x 210 x 40 mm
Waga netto:	0,245 kg

BUDOWA ZESTAWU



A. UNIFON - jednostka wewnętrzna

1. Głośnik
2. Mikrofon
3. Regulacja głośności - przełącznik dwupozycyjny
4. Otwarcie furtki

B. PANEL ZEWNĘTRZNY

1. Obudowa
2. Głośnik
3. Miejsce na nazwisko i przycisk wywołania
4. Mikrofon

C. ELEMENTY POŁĄCZENIA - unifon

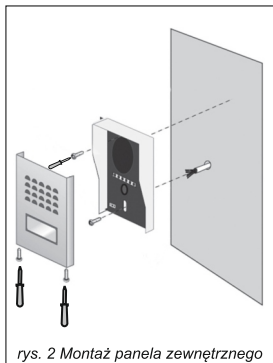
1. Zasilanie (L-)
2. Zasilanie (L+)
3. Podłączenie elektrozaczełu
4. Podłączenie zasilacza

D. ELEMENTY POŁĄCZENIA - panel zewnętrzny

E. Zasilacz sieciowy

INSTALACJA

Właściwe umiejscowienie panela zewnętrznego decyduje o komforcie pracy z urządzeniem. Zaleca się przed wykonaniem otworów montażowych przetestowanie urządzenia. W tym celu nie należy umieszczać panela zewnętrznego oraz unifonu w tym samym pomieszczeniu gdyż mogą się tworzyć sprzężenia (przenikliwy pisk).

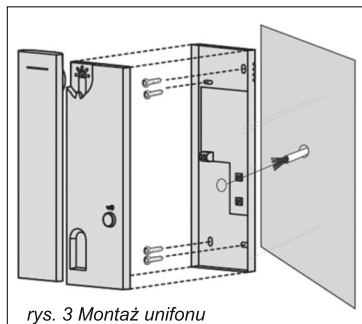


rys. 2 Montaż panela zewnętrznego

a) Instalacja panela zewnętrznego

Panel zewnętrzny jest przystosowany do montażu natynkowego.

- Odkręcić śruby mocujące daszek ochronny do panela zewnętrznego
- Odkręcić śruby znajdujące się od spodu łączące przód i tył panela
- W wybranym miejscu na ścianie oznacz miejsca na 2 kołki montażowe do zamocowania panela
- Przez otwór przeprowadź przewody
- Podłącz przewody przyłączeniowe zgodnie ze schematem podłączenia
- Załóż płytę czołową, a następnie zabezpiecz 2 śrubami w dolnej części



rys. 3 Montaż unifonu

b) Instalacja unifonu

- Oddziel czołową część unifonu od tylnej - obudowa posiada 7 zatrzasków aby ją otworzyć należy podważyć od góry płaskim śrubokrętem i delikatnie przesuwając na bok - nie należy szarpać aby nie połamać zatrzasków
- Za pomocą 4 śrub zamocuj tylną część unifonu do ściany
- Podłącz przewody zgodnie ze schematem podłączenia
- Ostrożnie załóż czołową część unifonu do tylnej
- Podłącz zasilacz

SCHEMATY PODŁĄCZENIA

Nie należy dokonywać żadnych podłączeń jeśli urządzenie jest podłączone do sieci 230V/50Hz!
Nie przestrzeganie powyższego zalecenia może doprowadzić do uszkodzenia urządzenia.

W celu uniknięcia zakłóceń nie należy umieszczać przewodów "niskonapięciowych" w tej samej osłonie co przewody wysokiej mocy.

a) podłączenie unifonu do panela zewnętrznego

- zacisk L+ i L- unifonu podłącz do zacisków L+ i L- na panelu zewnętrznym

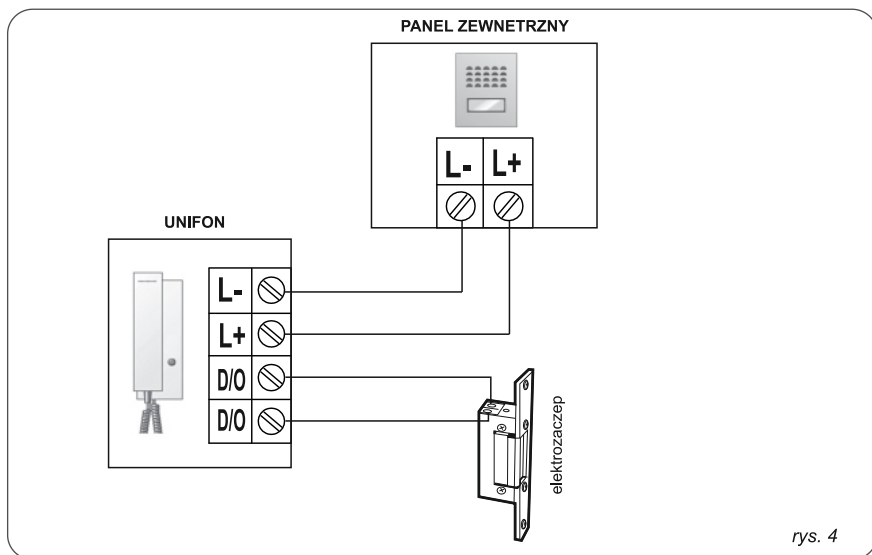
b) podłączenie elektrozaczepek

- elektrozaczepek podłącz do zacisków "D/O" i "D/O" na unifonie

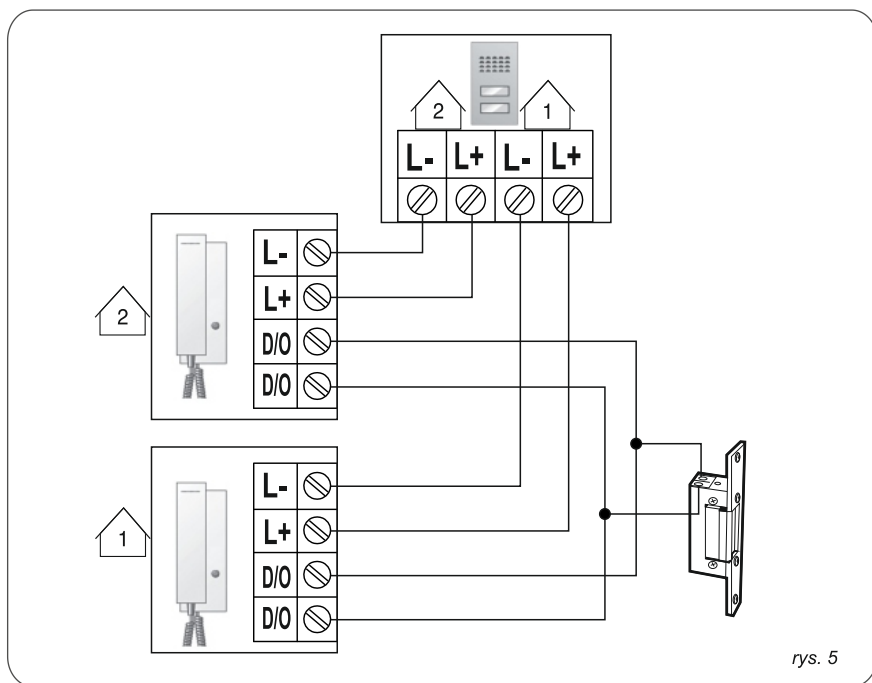
Przy projektowaniu instalacji należy dobrać odpowiednią średnicę przewodu w zależności od przewidzianej odległości.

od 0 do 30 m zalecany przewód XzTKMXpw 3x2x0,5mm²

od 30 m do 100 m zalecany przewód XzTKMXpw 3x2x0,8mm²




Zestaw nie zawiera elektrozaczepu!



OBSŁUGA ZESTAWU

Naciśnięcie przycisku wywołania na panelu zewnętrznym jest sygnalizowane dźwiękiem dzwonka na unifonie.

Po podniesieniu słuchawki można przez 90 sekund prowadzić rozmowę z odwiedzającym.

W celu zdalnego otwarcia furtki należy na unifonie nacisnąć przycisk  .

CZYSZCZENIE I KONSERWACJA

Zabrudzenia należy czyścić miękką lekko wilgotną szmatką z dodatkiem łagodnych środków myjących przeznaczonych do tworzywa sztucznego.

Nie należy używać środków myjących opartych na bazie rozpuszczalników, benzyny itp. oraz środków zawierających substancje ścierniste.

ORNO-LOGISTIC Sp. z o.o.

ul. Rolników 437, 44-141 Gliwice tel. 32 43 43 110, www.orno.pl