

PRODUCENT
ORNO-LOGISTIC Sp. z o.o.

ul. Rolników 437, 44-141 Gliwice, www.orno.pl

CE

ViRONE

ZESTAW WIDEODOMOFONOWY

Model: VDP-40



UWAGI WSTĘPNE

Zanim przystąpisz do montażu i użytkowania urządzenia prosimy o dokładne zapoznanie się z niniejszą instrukcją obsługi. W razie jakichkolwiek problemów ze zrozumieniem jej treści prosimy o skontaktowanie się ze sprzedawcą urządzenia.

Samodzielny montaż i uruchomienie urządzenia jest możliwe pod warunkiem posiadania przez montażystę podstawowej wiedzy z zakresu elektroniki i używania odpowiednich narzędzi. Niemniej zalecane jest dokonanie montażu urządzenia przez wykwalifikowany personel.

Producent nie odpowiada za uszkodzenia mogące wyniknąć z nieprawidłowego montażu oraz z dokonywania samodzielnych napraw i modyfikacji.

Uszkodzenia wynikające z błędnego podłączenia nie podlegają naprawie z tytułu gwarancji!

Z uwagi na fakt, że dane techniczne podlegają ciągłym modyfikacjom, Producent zastrzega sobie prawo do dokonywania zmian dotyczących charakterystyki wyrobu oraz wprowadzania innych rozwiązań konstrukcyjnych nie pogarszających parametrów i walorów użytkowych produktu.

Dodatkowe informacje na temat produktów marki ORNO dostępne są na: www.orno.pl. Orno-Logistic Sp. z o.o. nie ponosi odpowiedzialności za skutki wynikające z nieprzestrzegania zaleceń niniejszej instrukcji. Firma Orno-Logistic Sp. z o.o. zastrzega sobie prawo do wprowadzania zmian w instrukcji - aktualna wersja do pobrania ze strony www.orno.pl. Wszelkie prawa do tłumaczenia/interpretowania oraz prawa autorskie niniejszej instrukcji są zastrzeżone.

UWAGA!

1. Wszelkie czynności wykonuj przy odłączonym zasilaniu.
2. Nie instaluj monitora w pobliżu urządzeń silnie emitujących pole magnetyczne jak telewizor, głośniki.
3. Nie instaluj monitora w miejscu narażonym na dużą wilgoć.
4. Nie instaluj monitora w miejscu narażonym na duże wibracje i wstrząsy oraz silne promienie słoneczne.
5. Nie zanurzaj urządzenia w wodzie i innych płynach.
6. Nie obsługuj urządzenia gdy uszkodzona jest obudowa.
7. Nie otwieraj urządzenia i nie dokonuj samodzielnych napraw.
8. Nie używaj urządzenia niezgodnie z jego przeznaczeniem.
9. Natychmiast wyłącz zasilanie, jeżeli z panela zewnętrznego lub monitora wydobywają się "nie normalne" dźwięki.
10. Po dokonaniu instalacji i montażu zdejmij folię ochronną z ekranu monitora.

OSTRZEŻENIE



Zabrania się dokonywania połączeń urządzeń będących pod napięciem!

Nie przestrzeganie powyższego zalecenia może doprowadzić do trwałego uszkodzenia urządzenia.

Każde gospodarstwo jest użytkownikiem sprzętu elektrycznego i elektronicznego, a co za tym idzie potencjalnym wytwórcą niebezpiecznego dla ludzi i środowiska odpadu, z tytułu obecności w sprzęcie niebezpiecznych substancji, mieszanin oraz części składowych. Z drugiej strony zużyty sprzęt to cenny materiał, z którego możemy odzyskać surowce takie jak miedź, cyna, szkło, żelazo i inne.



Symbol przekreślonego kosza na śmieci umieszczany na sprzęcie, opakowaniu lub dokumentach do niego dołączonych oznacza, że produktu nie wolno wyrzucać łącznie z innymi odpadami. Oznakowanie oznacza jednocześnie, że sprzęt został wprowadzony do obrotu po dniu 13 sierpnia 2005 r.

Obowiązkiem użytkownika jest przekazanie zużytego sprzętu do wyznaczonego punktu zbiórki w celu właściwego jego przetworzenia. Informacje o dostępnym systemie zbierania zużytego sprzętu elektrycznego można znaleźć w punkcie informacyjnym sklepu oraz w urzędzie miasta/gminy.

Odpowiednie postępowanie ze zużyтым sprzętem zapobiega negatywnym konsekwencjom dla środowiska naturalnego i ludzkiego zdrowia!

8. Regulacja głośności dzwonka, jasności, koloru i głośności rozmowy

8.1. Regulacja głośności rozmowy

Naciśnij na przednim panelu monitora przycisk (4) kiedy pokaże się obraz z kamery, potencjometrem (12) ustaw żądany poziom głośności rozmowy.

8.2. Regulacja głośności dzwonka

Na przednim panelu monitora naciśnij przycisk (4) przez ok 4 sekundy do czasu usłyszenia dźwięku dzwonka. Przyciskiem (3) ustaw żądany poziom głośności, naciśnij ponownie przycisk (4) aż do ustania dźwięku, poziom głośności dzwonka został zapamiętany.

8.3. Regulacja jasności obrazu

Na przednim panelu monitora naciśnij przycisk (4) kiedy pokaże się obraz z kamery, potencjometrem (10) ustaw żądany poziom jasności, w czasie regulacji na ekranie pojawia się linijka ustawień poziomu jasności. Naciśnij przycisk (4), poziom jasności został zapamiętany.

8.4. Regulacja nasycenia koloru

Na przednim panelu monitora naciśnij przycisk (4) kiedy pokaże się obraz z kamery, potencjometrem (11) ustaw żądany poziom nasycenia koloru, w czasie regulacji na ekranie pojawi się linijka poziomu ustawień koloru. Naciśnij przycisk (4) poziom nasycenia koloru został zapamiętany.

DANE TECHNICZNE

PANEL ZEWNĘTRZNY

NAPIĘCIE ZASILANIA: DC 12V (dostarczone przez monitor)

TEMP. PRACY: - 25°C+ 50°C

OŚWIETLENIE NOCNE: białe diody LED

PRZETWORNIK OBRAZU: kolorowy, CMOS, 420 lini

KĄT WIDZENIA KAMERY: pion 75°, poziom 66°

WYMIARY: 90 x 180 x 20 mm (szer./wys./gł.)

MONITOR

NAPIĘCIE ZASILANIA: DC 15V 1,5A

WYŚWIETLACZ: 7" TFT-LCD, kolor

CZAS PODGLĄDU: 40 sek.

CZAS ROZMOWY: 120 sek.

WYMIARY (szer./wys./gł.): 220 x 160 x 19,5 mm

ROZWIĄZANIE PROBLEMÓW

1. Brak foni i wizji żadna lampka kontrolna nie świeci

- brak napięcia zasilającego,
- uszkodzony lub źle podłączony przewód połączeniowy, sprawdź swoją instalację pod kątem wymagań technicznych strona 7,
- sprawdź czy instalacja nie jest narażona na działanie wody, wilgoci ect.

2. Nie ostry lub błady obraz

- sprawdź ustawienia i wyreguluj
- ### 3. Na obrazie liczne zakłócenia, brak synchronizacji (obraz miga)
- przewód połączeniowy posiada przekrój niedostosowany do długości
 - zbyt długie połączenie - zastosuj przewód ekranowy
 - zła jakość przewodu
 - silne źródło zakłóceń elektromagnetycznych - zastosuj przewód ekranowy

4) Fonia w monitorze przerywa lub sprzęga

- sprawdź swoją instalację pod kątem wymagań technicznych
- sprawdź, czy instalacja nie jest narażona na działanie wody, wilgoci etc

5) Elektrozaczepek nie otwiera się za każdym razem

- sprawdź niezależne działanie elektrozaczepeu podłączając go pod wymagane napięcie itd.

6) Porysowany od nowości monitor

- sprawdź czy zdjęta jest z ekranu folia ochronna

CHARAKTERYSTYKA

Monitor:

- ultra płaski, kolorowy, bezsluchawkowy, głośnomówiący 7" TFT-LCD;
- regulacja parametrów monitora: jasności, koloru, głośności dzwonka;

Panel zewnętrzny:

- montaż natynkowy (daszek ochronny w zestawie);
- miejsce na nazwisko;
- oświetlenie jasnymi diodami LED umożliwiające widzenie w nocy;
- otwieranie rygla za pomocą breloka zbliżeniowego.

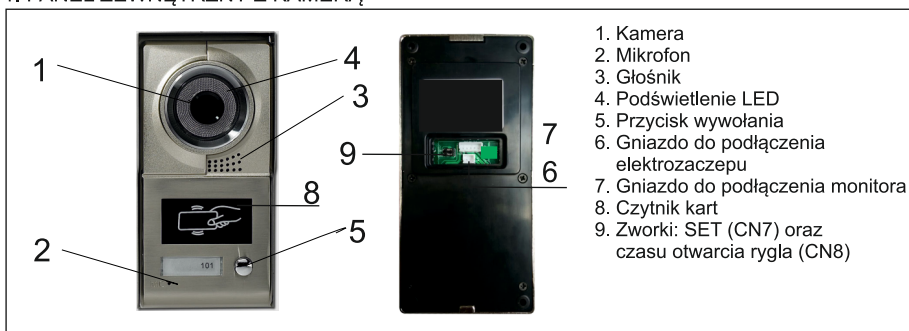
Zestaw można rozbudować o dodatkowy monitor.

UWAGA!

Przed wykonaniem otworów montażowych zaleca się wykonać próbę działania urządzenia. W tym celu podłączmy urządzenie na próbę wg. schematu podłączenia. Pierwsza osoba przytrzymująca kamerę powinna za pomocą przycisku wywołać drugą osobę, która znajduje się przy monitorze. Ta natomiast powinna dokładnie obejrzeć pole widzenia kamery w celu ewentualnej korekcji położenia modułu. Po dokładnych pomiarach należy przystąpić do wykonania otworów montażowych po wcześniejszym wyłączeniu zasilania.

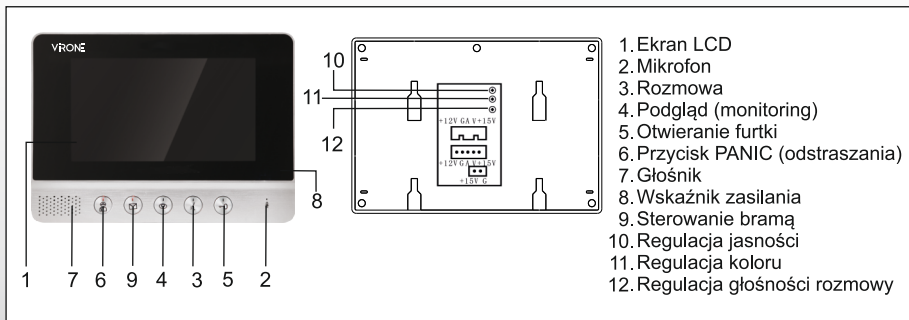
BUDOWA

1. PANEL ZEWNĘTRZNY Z KAMERĄ



- Kamera
- Mikrofon
- Głośnik
- Podświetlenie LED
- Przycisk wywołania
- Gniazdo do podłączenia elektrozaczepeu
- Gniazdo do podłączenia monitora
- Czytnik kart
- Zworki: SET (CN7) oraz czasu otwarcia rygla (CN8)

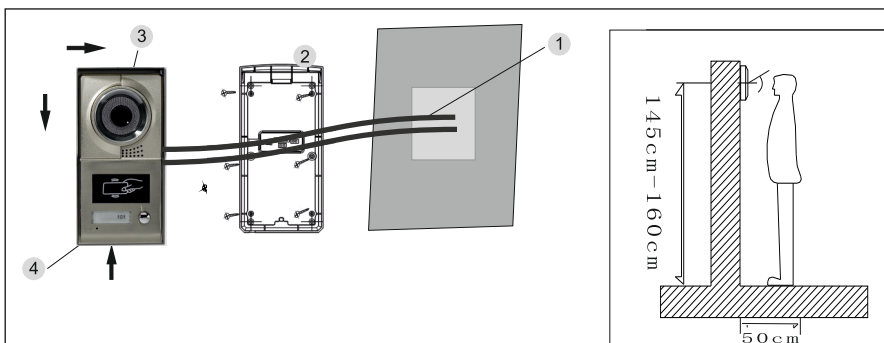
2. MONITOR



- Ekran LCD
- Mikrofon
- Rozmowa
- Podgląd (monitoring)
- Otwieranie bramy
- Przycisk PANIC (odstraszania)
- Głośnik
- Wskaźnik zasilania
- Sterowanie bramą
- Regulacja jasności
- Regulacja koloru
- Regulacja głośności rozmowy

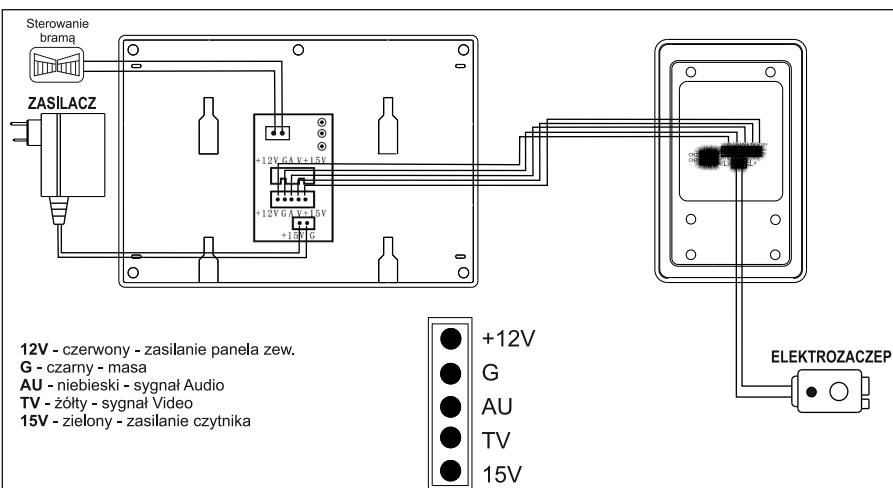
Zestaw nie zawiera elektrozaczepeu oraz automatu sterowania bramą!

MONTAŻ



1. Doprowadź przewody elektryczne do miejsca montażu.
2. Przymocuj daszek do słupka za pomocą wkrętów montażowych.
3. Umieść panel z kamerą w daszku i przymocuj za pomocą dolnego wkrętu.
4. Po zakończonej instalacji włącz zasilanie.

SCHEMAT PODŁĄCZENIA



Projektując instalację elektryczną należy uwzględnić odpowiedni przekrój przewodów:
 do 30 m - zalecany przewód XzTKMXpw 3 x 2 x 0,5 mm²
 od 30 m do 100 m - zalecany przewód XzTKMXpw 3 x 2 x 0,8 mm²

Połączenie z rygłem elektromagnetycznym powinno być przeprowadzone przewodem 2 x 1 mm².
 Z zestawem poprawnie współpracuje dowolny elektrozamek o napięciu zasilania 12VDC i poborze prądu max. 300 mA.

Całkowita długość instalacji nie może przekroczyć 100 metrów.
 Nie zalecamy stosowania przewodów typu skrętka komputerowa.

OBSŁUGA

1. Naciśnięcie przycisku wywołania na panelu zewnętrznym jest sygnalizowane dźwiękiem gongu i automatycznie na monitorze pojawi się obraz osoby odwiedzającej.
2. Aby rozpocząć/zakończyć rozmowę wciśnij na panelu monitora przycisk Rozmowa (3). Czas trwania rozmowy wynosi 120 sekund.
3. W każdej chwili mamy możliwość obserwacji otoczenia przed kamerą, w tym celu należy wcisnąć przycisk Podgląd (4). Czas podglądu wynosi 40 sekund.
4. Jeśli rozmowa nie zostanie przez nas podjęta, obraz zostanie automatycznie wyłączony po 40 sekundach.
5. W trybie rozmowy lub podglądu istnieje możliwość:
 - zdalnego zwolnienia elektrozaczełu (sterującego otwieraniem furtki), w tym celu wciśnij przycisk (5)

6. Wideodomofon wyposażony jest w funkcję otwierania wejścia za pomocą specjalnego breloka zbliżeniowego (karty magnetycznej w formie breloczka). Zestaw zawiera karty zbliżeniowe i breloki fabrycznie zaprogramowane do współpracy z konkretnym panelem zewnętrznym:
 Addition Card - kartę programującą używaną do zaprogramowania nowej karty
 Deletion Card - kartę kasującą
 User Card - 3 breloki zbliżeniowe do współpracy z panelem zewnętrznym

Do zestawu można opcjonalnie dodać dodatkowe breloki lub karty zbliżeniowe.

6.1. Otwieranie wejścia brelokiem zbliżeniowym:

Przesuń zaprogramowany brelok USER CARD przed czytnikiem na panelu zewnętrznym.

6.1. Dodawanie kart (breloków) zbliżeniowych:

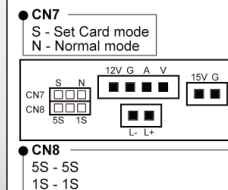
Przesuń kartę master (Addition) nad czytnikiem kart na panelu zewnętrznym aż usłyszysz dźwięk. Przesuń następnie brelok zbliżeniowy (USER) nad czytnikiem, aż usłyszysz dźwięk. Możesz zapisać więcej innych kart lub breloków zbliżeniowych przesuwając je kolejno nad czytnikiem. Aby zakończyć zapamiętywanie dodatkowych breloków, przesuń nad czytnikiem kartę master (Addition).

6.2. Kasowanie kart (breloków) zbliżeniowych:

1. Przesuń kartę master (Deletion) nad czytnikiem na panelu zewnętrznym aż usłyszysz dźwięk.
2. Przesuń nad czytnikiem brelok zbliżeniowy (USER), który chcesz skasować z pamięci, aż usłyszysz dźwięk. Możesz skasować więcej breloków, przesuwając je kolejno nad czytnikiem.
3. Aby zakończyć kasowanie przesuń nad czytnikiem kartę master (Deletion)
4. Aby skasować wszystkie karty użytkownika na raz, należy przesunąć nad czytnikiem kartę master (Deletion), następnie przesunąć nad czytnikiem kartę master (Addition) i ponownie kartę master (Deletion) aby wyjść z trybu kasowania.

6.3. Logowanie breloków zbliżeniowych gdy zgubisz kartę ADDITION lub DELETION:

1. Odłącz zasilanie panela zewnętrznego.
 2. Ustaw zworę CN7 w pozycję S (Set Card mode).
 3. Włącz zasilanie panela zewnętrznego i przesuń nową kartę nad czytnikiem. Gdy rozlegnie się dźwięk, będzie to oznaczało zapisanie w pamięci nowej karty wprowadzającej ADDITION. Następnie przesuń kolejną kartę, która zostanie zapisana w pamięci jako karta kasująca DELETION.
 4. Odłącz zasilanie panela zewnętrznego.
 5. Ustaw zworę CN7 w pozycję N (Normal mode).
 6. Włącz zasilanie panela zewnętrznego, możesz już dodawać breloki użytkownika.
- Uwaga: Po logowaniu nowych kart Addition i Deletion, wszystkie breloki użytkownika przestaną działać, konieczne jest zaprogramowanie ich ponownie.



7. Ustawienie czasu otwarcia rygla przy otwieraniu furtki za pomocą breloka zbliżeniowego:

Ustawiając zworę CN8 możemy dopasować czas otwarcia elektrozaczełu, pozycja 1S czas otwarcia 1 sekunda, 5S czas otwarcia 5 sekund.