



Awaryjny przycisk wyjścia

APWK-LED

Instrukcja obsługi



Volta Sp. z o.o. ul. Jutrzenki 94, 02-230 Warszawa

Tel. 22 295 06 06, www.volta.com.pl

Dziękujemy za wybranie naszego urządzenia. Prosimy o szczegółowe zapoznanie się z poniższą instrukcją obsługi przed rozpoczęciem instalacji.

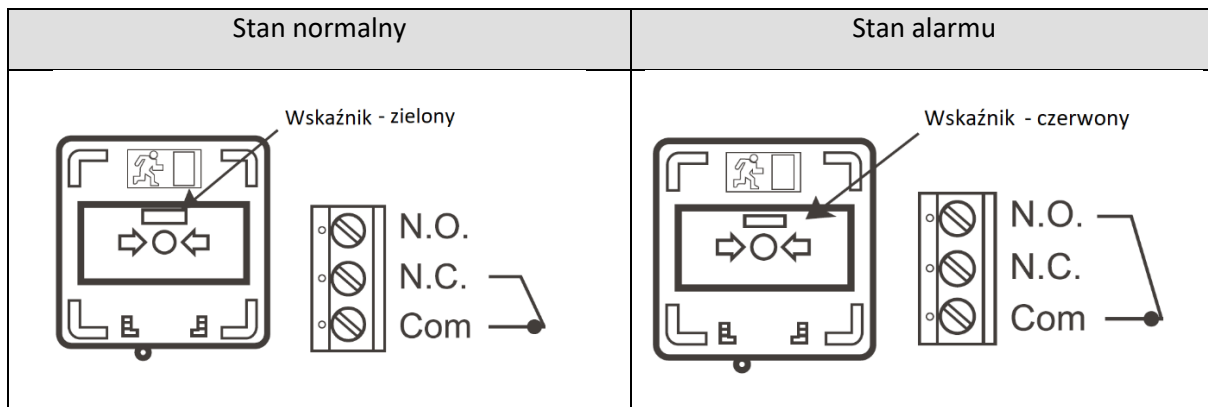
1. Cechy charakterystyczne

Cechy charakterystyczne urządzenia:

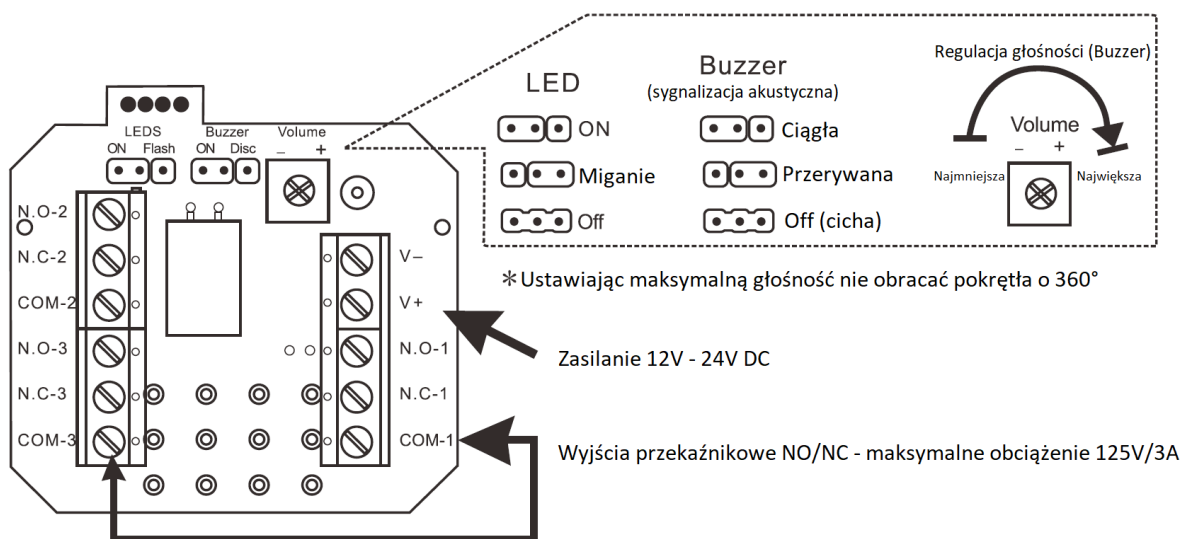
- Przycisk resetowalny, wskaźniki LED przy krawędziach urządzenia, wskaźnik mechaniczny na płytce dociskowej
- Sygnalizacja stanu pracy przycisku (zielona/czerwona dioda LED)
- Uruchomienie funkcji przycisku następuje w momencie przyciśnięcia płytki
- Klucz do resetowania przycisku z powierzchnią antypoślizgową
- Zasilanie 12V - 24V DC
- Wbudowana sygnalizacja dźwiękowa – 3 tryby sygnalizacji: cichy, przerywany, ciągły
- Regulowany poziom natężenia dźwięku
- 3 wyjścia przekaźnikowe NO/NC
- Łatwy montaż, obudowa zewnętrzna bez śrub
- Możliwość montażu podtynkowego

2. Dane techniczne

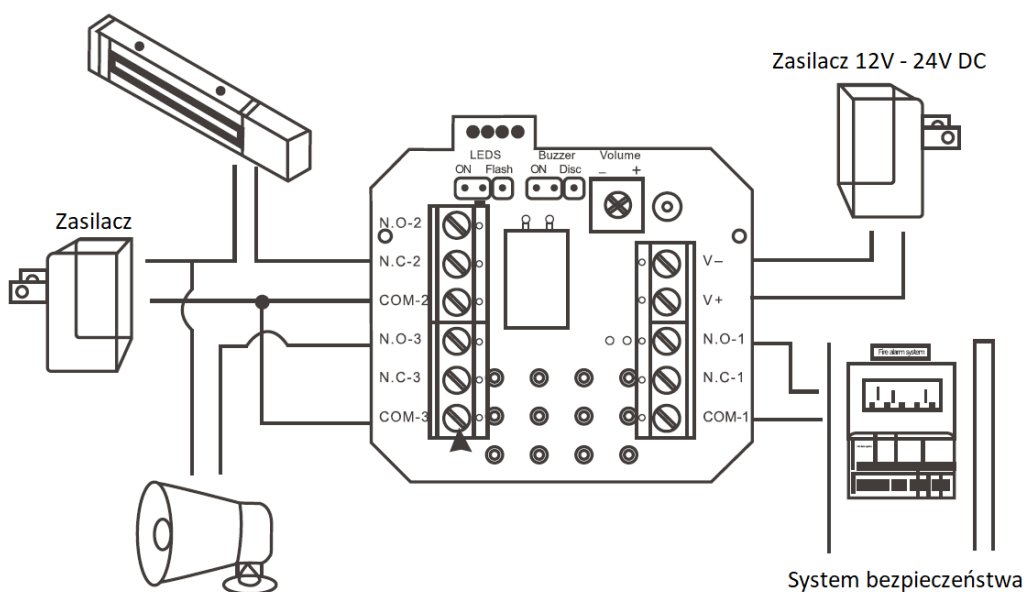
	Parametry	Uwagi
Zasilanie	12V - 24V DC	±5%
Pobór prądu	12V DC – 18mA (stan normalny) / 75mA (stan alarmu) 24V DC – 11mA (stan normalny) / 41mA (stan alarmu)	±5%
BUZZER (sygnalizacja akustyczna)	3 tryby sygnalizacji – cichy/przerywany/ciągły	
Wskaźniki LED	Dwa kolory – zielony (stan normalny) oraz czerwony (stan alarmu) Czerwona dioda LED – tryby pracy: włączone/wyłączone/miganie	
Wyjścia	Wyjścia przekaźnikowe NO/NC, maksymalne obciążenie 125V/3A	
Masa	192g	
Wymiary	90mm (długość) x 93mm (szerokość) x 43mm (wysokość)	
Materiał obudowy	ABS, PC (przezroczysta klapka)	



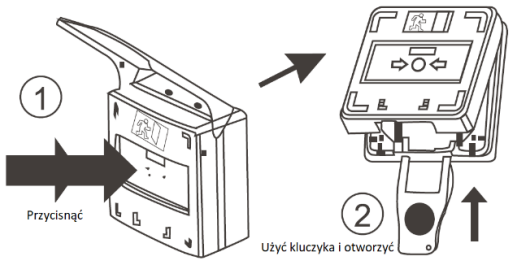
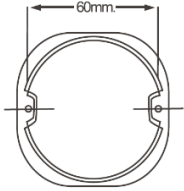
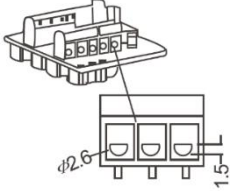
3. Oznaczenia



4. Przykładowy schemat połączeń

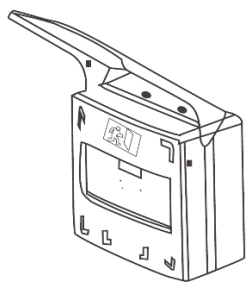
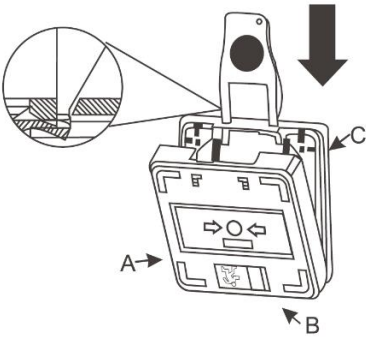
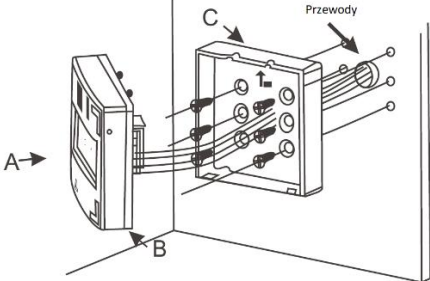
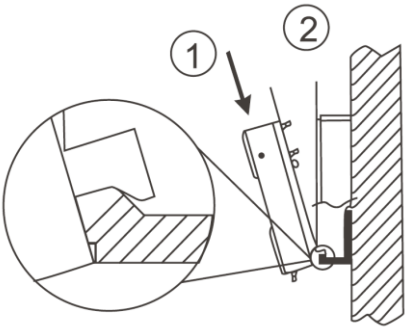
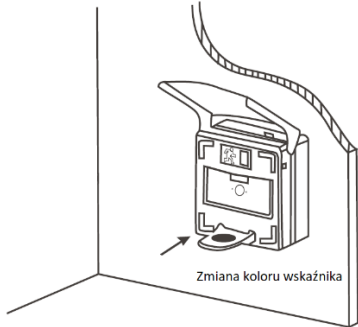


5. Uwagi przed instalacją

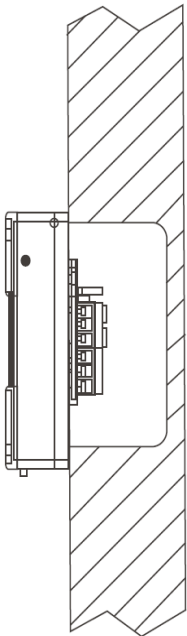
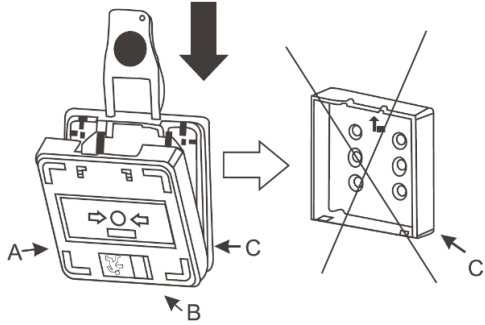
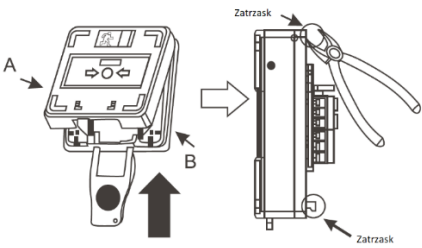
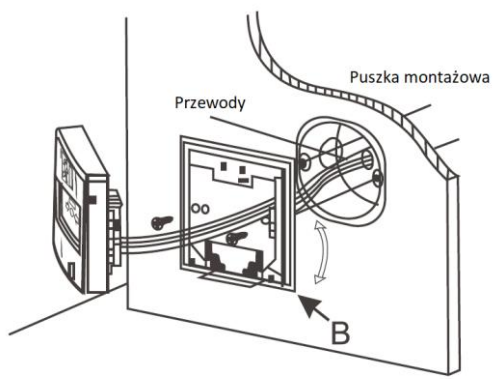
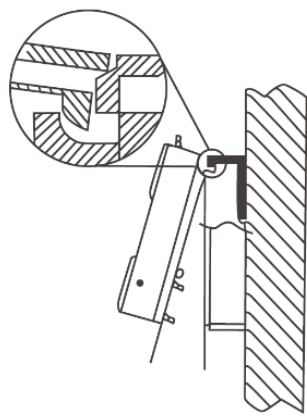
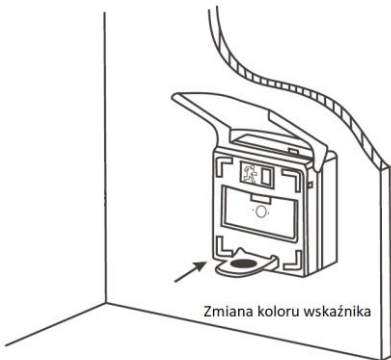
<p>Przed otwarciem przedniej osłony nacisnąć płytkę dociskową aby wskaźnik zmienił kolor na czerwony, zapobiegnie to wyskoczeniu sprężyny</p>	<p>Rozstaw otworów w puszcze montażowej</p>	<p>Wymiary zacisków śrubowych</p>
		

6. Sposób instalacji

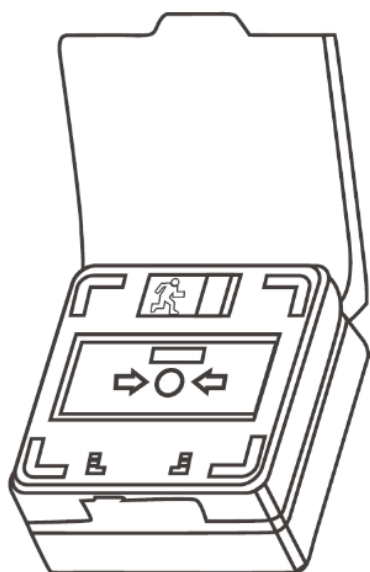
Instalacja natynkowa

	<p>1 – za pomocą klucza zdemontować części B i C</p>	<p>2 – zamontować tylną pokrywę C i podłączyć przewody</p>
		
	<p>3 – zamocować urządzenie zgodnie z poniższym schematem</p>	<p>4 – włożyć klucz i wyjąć, gdy wskaźnik zmieni kolor na zielony</p>
		

Instalacja podtynkowa

	<p>1 – za pomocą klucza zdemontować części B i C, do instalacji podtynkowej pokrywa tylna C nie jest potrzebna</p>	<p>2 – za pomocą klucza zdemontować części A i B. Usunąć niepotrzebne zatrzaski</p>
		
	<p>3 – zamocować część B do puszki montażowej z wykorzystaniem śrub i podłączyć przewody</p>	<p>4 – zamocować urządzenie zgodnie z poniższym schematem</p>
		
	<p>5 – włożyć klucz i wyjąć gdy wskaźnik zmieni kolor na zielony</p>	
		

7. Akcesoria w zestawie



Przycisk APWK-LED x1



Klucz do resetowania x1



Śruby mocujące (M3x16) x2

**Dystrybutorem urządzeń Yotogi jest firma:
Volta Sp. z o.o.
ul. Jutrzenki 94, 02-230 Warszawa
www.volta.com.pl**

Salony firmowe:

Bydgoszcz: 52 515 60 31
Gdańsk: 58 511 02 83
Katowice: 32 730 22 03
Kraków: 12 650 20 01
Lublin: 81 747 98 70
Łódź: 42 678 12 41
Poznań: 61 830 64 14
Szczecin: 91 482 08 29
Warszawa: 22 295 06 06
Wrocław: 71 349 24 97
Rzeszów: 17 865 45 87

Copyright © 2021 Volta. All rights reserved.

